



KC 61195

(개정 : 2020-11-06)

IEC Ed 2.0 1999-10

전기용품안전기준

**Technical Regulations for Electrical and
Telecommunication Products and Components**

이중 캡 형광램프 - 안전

Double-capped fluorescent lamps - Safety specifications

KATS 국가기술표준원

<http://www.kats.go.kr>

목 차

전기용품안전기준 제정, 개정, 폐지 이력 및 고시현황	1
전기용품안전기준	2
서 문 (Foreword)	3
1. 일 반 (General)	
1.1 적용 범위 (Scope)	3
1.2 인용 규격 (Normative references)	3
1.3 정 의 (Definitions)	3
2. 안전 요구 사항 (Safety requirements)	
2.1 일 반 (General)	4
2.2 표 시 (Marking)	4
2.3 캡의 기계적 요구 사항 (Mechanical requirements for caps)	4
2.4 절연 저항 (Insulation resistance)	5
2.5 내 전 압 (Electric strength)	5
2.6 감전을 일으킬 수 있는 도전부가 될 수 있는 부품 (Parts which can become accidentally live)	5
2.7 내열성, 내화성 (Resistance to heat and fire)	5
2.8 캡의 연면 거리 (Creepage distance for caps)	6
2.9 캡의 온도 상승 (Lamp cap temperature rise)	6
2.10 총 램프 길이의 최소값 (Lamp minimum overall length)	7
2.11 등기구 설계 정보 (Information for luminaire design)	7
2.12 안정기 설계 정보 (Information for ballast design)	7
3. 평 가 (Assessment)	
3.1 일 반 (General)	7
3.2 공장 생산 기록에 의한 총 생산품 평가 (Whole production assessment by means of the manufacturer's records)	7
3.3 공장 항목별 시험 기록에 의한 평가 (Assessment of the manufacturer's records of particular tests)	8
3.4 제품군의 부적합 조건 (Rejection conditions of batches)	8
3.5 전 제품 시험을 위한 샘플링 절차 (Sampling procedures for whole production testing)	8
3.6 제품군 시험에 대한 샘플링 절차 (Sampling procedures for batch testing)	9

부속서 A(규정)	G5와 G13 캡 램프의 부착 강도(비틀림) 시험용 홀더 (Annex A)	14
부속서 B(규정)	램프 캡 온도 상승 시험 (Annex B)	15
부속서 C(정보)	등기구 설계 정보 (Annex C)	16
부속서 D(규정)	설계 시험의 적합성 조건 (Annex D)	17
부속서 E(정보)	안정기 설계 정보 (Annex E)	18
해설 1	19
해설 2	20

전기용품안전기준 제정, 개정, 폐지 이력 및 고시현황

제정 기술표준원 고시 제2000-54호(2000. 04. 06.)
개정 기술표준원 고시 제2003-523호(2003. 05. 24.)
개정 기술표준원 고시 제2004-776호(2004. 10. 25.)
개정 기술표준원 고시 제2006-959호(2006. 12. 28.)
개정 기술표준원 고시 제2009-0249호(2009. 5. 29.)
개정 기술표준원 고시 제2011-0027호(2011. 1. 28.)
개정 국가기술표준원 고시 제2014-0421호(2014. 9. 3.)
개정 국가기술표준원 고시 제2015-383호(2015. 9. 23.)
개정 국가기술표준원 고시 제2020-0357호(2020. 11. 06.)

부 칙(고시 제2020-0357호, 2020.11.06)

이 고시는 고시한 날부터 시행한다.

전기용품안전기준

이중 캡 형광램프 - 안전

Double-capped fluorescent lamps - Safety specifications

이 안전기준은 1999년에 2.0판으로 발행된 IEC 61195, Double-capped fluorescent lamps - Safety specifications 를 기초로, 기술적 내용 및 대응 국제표준의 구성을 변경하지 않고 작성한 KS C IEC 61195(2002.12)을 인용 채택한다.

이중 캡 형광 램프 - 안전

Double-capped fluorescent lamps - Safety specifications

서 문 이 규격은 1999년에 2.0판으로 발행된 IEC 61195 Double-capped fluorescent lamps - Safety specifications의 체제 및 내용과 동일하게 구성된 한국산업규격이다.

1. 일 반

1.1 적용 범위 이 규격은 Fa6, Fa8, G5, G13, R17d, W4.3×8.5d 형태의 캡을 갖는 일반 조명용의 이중 캡 형광 램프의 안전 요구 사항을 규정한다.

또한 이 규격은 제조자가 제품의 생산 기록과 관련하여 전체 제품이 규격에 적합함을 보여 주기 위한 방법을 규정한다. 이 방법은 인증용으로 사용할 수도 있다. 세부적인 일괄 시험 과정이 규정되어 있다.

비 고 1 이 규격은 단지 안전 요구 사항에 관하여 규정한다. 광속, 색, 시동, 점등 특성 등에 대한 일반 조명용 이중 캡 형광 램프 성능은 이 규격에서 고려하지 않으며 KC 60081 성능시험기준 중 1.5.5 전기적 음극특성(a, b), 1.5.6 광학적 특성(a) 1.5.7 광속유지율을 적용하여 시험한다.

비 고 2 3절 평가 항목과 부속서 D는 적용하지 않음.

비 고 3 색온도가 7 100 K 초과인 형광램프인 경우는 안전규격만 적용한다.

Ra(연색성평가지수)가 90 이상으로서 연구실 및 직물 공장 등에서 사용되는 형광램프의 경우는 안전규격만 적용한다.

비 고 4 다음에 해당되는 램프는 본규격에서 제외한다.

- 식품 조명용

- 어항전용 램프 등

- 기계에 장착 사용되는 분리되지 않는 특수구조의 형광램프

- 자외선램프

- Ra(연색성평가지수)가 90 이상으로서 위조지폐 판별을 위한 고연색성 형광 램프(색상 판별용램프)

1.2 인용 규격 다음에 나타내는 규격은 이 규격에 인용됨으로써 이 규격의 규정 일부를 구성한다. 이러한 인용 규격은 그 최신판을 적용한다.

KS C IEC 60061-1 호환성과 안전성 조절용 게이지를 갖는 램프 캡과 홀더-제1부: 램프 캡

KS C IEC 60061-1 호환성과 안전성 조절용 게이지를 갖는 램프 캡과 홀더-제2부: 램프 홀더

KS C IEC 60061-3 호환성과 안전성 조절용 게이지를 갖는 램프 캡과 홀더-제3부: 게이지

KS C IEC 60081 이중 캡 형광 램프-성능

KS C IEC 60410 샘플 검사 계획 및 절차

KS C IEC 60598-1 등기구-제1부: 일반 요구 사항과 시험

KS C IEC 60695-2-1 내화성 시험-제2부: 시험 방법-제1절: 글로-와이어 시험

KS C IEC 60921 관형 형광 램프용 자기식 안정기-성능

1.3 정 의 다음의 정의를 적용한다.

1.3.1 이중 캡 형광 램프 자외선 방사에 의해 여기되는 형광 물질층에 의해 대부분의 빛이 발광하는 관형 이중 캡 저압 수은 방전 램프

1.3.2 그 룹(group) 같은 전기적, 음극, 물리적 치수 및 시동 방식을 갖는 램프

1.3.3 형 식(type) 같은 광학 특성, 색 특성을 가진 같은 그룹의 램프

1.3.4 군(family) 재료, 부품, 램프 지름, 제조 방법의 일반 특성에 의해 구별되는 램프 그룹

1.3.5 공칭 전력(nominal wattage) 램프를 표시하는 전력

1.3.6 설계 시험(design test) 군, 그룹 또는 다수의 그룹이 해당되는 요구 사항에 적합하게 설계되었는지를 점검하기 위한 목적으로 하나의 시료에 대해서 행해지는 시험

1.3.7 정기적 시험(periodic test) 생산품이 주어진 설계에서 벗어나지 않는 것을 조사하기 위해서 일정 간격으로 반복하는 시험 또는 일련의 시험

1.3.8 연속 시험(running test) 평가를 위한 데이터를 제공하기 위해 주기적으로 반복하는 시험

1.3.9 배치 적합성을 조사하기 위한 시험 목적으로 동일하게 구성되는 하나의 군 또는 그룹의 모든 램프

1.3.10 총 생산품(whole production) 이 규격 범위 내이고, 인증을 포함한 제조자 목록에 기재된 램프의 모든 형식의 12개월 동안 생산된 제품

2. 안전 요구 사항

2.1 일반 램프는 정상 사용에서 사용자나 주위에 위험을 주지 않도록 설계되고 제조되어야 한다. 일반적으로 이러한 적합성은 규정된 모든 시험을 실시함으로써 확인한다.

비고 시험이 램프 길이 때문에 불필요하게 어려워질 수 있는 경우에는 문제를 감할 수 있는 방법은 공급자와 인증 기관 사이에 협의에 의해 결정된다.

2.1.1 수은함량 제조과정에서 이중캡 형광램프의 수은함량은 아래와 같다.

- 60 W 미만인 삼파장램프(Triband phosphor)의 수은함량은 5 mg 이하이어야 한다.
- 40 W 이하인 단파장램프(Halophosphate phosphor)의 수은함량은 10 mg 이하이어야 한다.
- 1 500 mm 초과인 램프의 수은함량은 13 mg 이하이어야 한다.

적합성은 KS M 1811에 따라 시험하며 시험결과 시료 2개의 평균값을 적용한다.

시료수 : 10개

(일반시험:2개, 구조와 조립:2개, 온도상승:1개, 성능:5개, 광속유지율:2개)

시험용 안정기가 50 Hz만 있는 경우 60 Hz로 적용하여 시험할 수 있다.

2.2 표 시

2.2.1 다음 사항이 읽기 쉽고, 지워지지 않게 램프에 표시되어야 한다.

- a) 제조자 표시 (상표, 제조자명 또는 판매자명)
- b) 정격 소비 전력 (W 또는 watts로 표시) 또는 램프를 구분하는 표시
- c) 정격광속은 램프, 램프포장 또는 카탈로그에 표시

비고 어떤 국가에서는 소비 전력 대신에 램프의 길이를 표시

2.2.2 적합성은 다음에 의해 확인한다.

- a) 육안 검사로 표시 여부와 표시의 명확성 여부
- b) 사용되지 않은 램프로 다음 시험에 의한 표시 사항의 내구성 램프의 표시 부분을 물로 적신 부드러운 천을 가지고 15초 동안 손으로 문지른다.
시험 후 표시는 구별이 가능해야 한다.

2.3 캡의 기계적 요구 사항

2.3.1 구조와 조립 캡은 다음 동작을 하는 동안 부착되어 있도록 구성되고 조립되어야 한다.

적합성은 다음의 시험에 의해 확인한다.

2.3.1.1 G5, G13, R17d 형 캡을 사용한 램프 형식

a) 미사용된 램프로 초기 캡 접착 강도를 시험한다.

- 표 1에 기재된 접착 강도를 가했을 때 램프 캡은 견고하게 부착되어 있어야 하고 6# 이상의 회전 비틀림이 없어야 한다.

표 1 미사용된 램프에 인가되는 토크값

캡 형식	토크값 Nm
G5	0.5
G13	1.0
R17d	1.0

- 토크를 0에서 표 1에 정한값까지 서서히 증가시킨다. 그러나 갑자기 인가해서는 안 된다. 접착 강도 시험용 홀더는 부속서 A에 주어진다. R17d 형 캡에 대한 시험용 홀더는 고려 중이다.
- b) 120±5℃에서 2 000±50 h 동안의 가열한 후에도 캡은 유리관에 견고하게 부착되어 있어야 하고 표 2에 정해진 접착 강도에 6# 이상의 회전 비틀림이 없어야 한다
- 정격 소비 전력이 40 W 초과인 G13형 캡 램프에 대해서는 가열을 140±5℃에서 실시한다.

표 2 가열 후 캡에 인가되는 토크값

캡 형태	토크값 Nm
G5	0.3
G13	0.6
R17d	0.6

2.3.1.2 Fa6과 Fa8형 캡으로 된 램프는 미사용된 램프로 적합성을 확인한다.

2.3.2 캡의 치수

2.3.2.1 램프는 KS C IEC 60061-1의 요구 사항에 적합한 표준화된 캡을 사용해야 한다.

2.3.2.2 적합성은 표 3의 게이지를 사용하여 확인한다.

표 3 KS C IEC 60061의 데이터 시트 자료

캡 형태	표 번호	
	KS C IEC 60061-1 램프 캡	KS C IEC 60061-3 게이지
G13	7004-51	7006-45
G5	7004-52	7006-46A
Fa6	7004-55	7006-41
R17d	7004-56	7006-57
Fa8	7004-57	7006-40/7006-40A

2.4 절연 저항

2.4.1 캡의 외부 금속판과 핀이나 접촉부의 절연 저항은 2 MΩ 이상이어야 한다.

2.4.2 적합성은 500 V의 직류 전압을 사용한 적당한 시험 장비로 측정하여 확인한다.

2.5 내 전 압

2.5.1 이 시험은 내부 저항을 내장한 캡을 갖는 램프에는 적용하지 않는다.

2.5.2 캡의 외부 금속판과 핀이나 접촉부의 절연은 시험 전압에 견디어야 한다. 시험 동안 절연 파괴나 향복이 발생해서는 안 된다.

2.5.3 적합성은 50 Hz나 60 Hz의 주파수를 가진 정현파 1 500V 교류 전압을 1분 동안 인가하여 점검한다. 초기에는 규정값의 1/2 이하의 전압으로 인가해야 한다. 그 후 최대값까지 신속히 증가시킨다. 전압 강하 없는 글로 방전은 무시한다.

2.6 감전을 일으킬 수 있는 도전부가 될 수 있는 부품

2.6.1 절연하고자 하는 금속부는 충전부가 되어서는 안 된다.

2.6.2 캡 핀 외의 전기가 통하는 부분은 캡의 어느 부분에서도 통전되어서는 안 된다.

2.6.3 적합성은 적절한 육안 검사를 포함한 측정 시스템에 의해 검사한다(3.5.3 참조).

2.7 내열성, 내화성

2.7.1 캡의 절연물은 충분한 내열성을 가져야 한다.

2.7.2 적합성은 다음 시험으로 검사한다.

시료는 168시간 동안 $125 \pm 5^\circ\text{C}$ 의 항온조에서 시험한다.

정격 소비 전력이 40 W 초과인 램프에서 사용되는 G13 캡은 $140 \pm 5^\circ\text{C}$ 에서 시험한다.

시험 후 시료는 특히 다음과 같은 안전상의 손상이 있어서는 안 된다.

- 2.4, 2.5의 내전압 시험을 하였을 때 절연 저하
 - 육안으로 구분할 수 있는 캡 핀의 느슨해짐, 굽, 팽창, 수축
- 시험 후에 치수는 2.3.2의 요구 사항에 적합해야 한다.

2.7.3 외부 절연 물질은 열과 불에 내성이 있어야 한다.

2.7.4 적합성은 다음 시험으로 검사한다.

소재는 니켈-크롬 글로-와이어를 사용해 650°C 까지 가열하여 시험한다(KS C IEC 60695-2-1 참조).

시험할 시료는 작업대에 수직으로 장착하고 글로-와이어 팁으로 시료의 위쪽 모서리로 부터 15 mm 정도를 1 N의 힘으로 압력을 가한다. 시료에 대하여 글로-와이어가 기계적으로 7 mm까지 관통시킨다. 30초 후에 건본의 글로-와이어 팁과 접촉된 부분에서 떼어 낸다.

시료에 점화된 불꽃이나 섬광은 글로-와이어를 빼낸 후 30초 이내에 소멸되어야 한다. 타거나 녹은 방울이 시료 밑에 200 ± 5 mm로 수평으로 깔아놓은 5층의 티슈를 발화시켜서는 안 된다.

글로-와이어 온도와 가열 전류는 시험에 앞서 1분 동안 일정해야 한다. 이 기간 동안 가열 방사가 시료에 영향을 미치지 않도록 주의해야 한다. 글로-와이어 팁 온도는 KS C IEC 60695-2-1에 규정한 것처럼 구성되고 보정 덮개를 가진 열전대로 측정한다.

비고 다음 위험에 대해 건강을 해치지 않도록 주의해야 한다.

- 폭발이나 화재
- 연기나 독성 물질의 흡입
- 독성 잔유물

2.8 캡의 연면 거리

2.8.1 접촉 핀이나 접촉부와 캡의 금속판 사이의 절연물상의 최소 연면 거리는 KS C IEC 60061-1의 요구 조건에 적합해야 한다. 캡 규격표의 시트 번호는 표 3을 참조한다.

2.8.2 적합성은 가장 위험한 위치에서 측정하여 판정한다.

2.9 캡의 온도 상승

2.9.1 G5, G13, 2G13형처럼 스타터를 사용하도록 설계된 캡의 온도 상승은 95 K 이하이어야 한다.

W4.3×8.5d형 캡의 온도 상승은 55 K 이하이어야 한다(그림 1 참조).

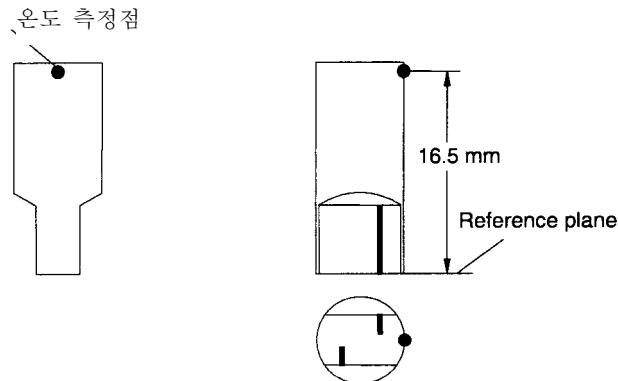


그림 1 온도 측정점

2.9.2 적합성은 부속서 B의 절차에 따라 수행한다. 적합성 조건은 D.4 참조

2.9.3 하나의 주어진 램프군, 예를 들면 25 mm의 공칭 관 지름을 가진 램프 군중에서 하나의 램프 그룹이 가장 높은 캡 온도 상승을 나타내고 있는 것을 보인다면 이 램프 그룹에 대해서 시험하는 것만이 필요하며, 이것은 모든 동일한 캡을 사용하는 램프에 대해서 적합하다는 것을 보여 준다.

2.10 총 램프 길이의 최소값

2.10.1 등기구 내에 장착하는 램프는 다음 최소 총 길이에 적합해야 한다.

- G5, G13 캡 램프 : $B_{min} - 0.2mm$ (검토 중)

- Fa8 캡 램프 : B_{min}

- R17d, Fa6 캡 램프 : C_{min}

B_{min} 와 C_{min} 은 KS C IEC 60081의 관련된 데이터 표에 의해 정해진다.

이 규격에 정해져 있지 않은 램프의 규격은 제조자의 데이터에 의해 행해진다.

2.10.2 적합성은 측정에 의해 확인한다.

2.11 등기구 설계 정보 부속서 C 참조

2.12 안정기 설계 정보 부속서 E 참조

3. 평 가

3.1 일 반 이 3.은 제조자가 전체 생산 제품이 이 규격에 만족한다는 것을 보여 주기 위한 방법이다. 3.2와 3.3은 제조 기록에 의한 평가의 자세한 기준을 제공한다.

일괄 시험 과정의 세부 사항은 3.4과 3.6에서 규정한다. 일괄 시험의 요구 사항은 안정하지 못한 램프를 일괄 평가하기 위한 것이다. 안전 사항은 일괄 시험으로 검사할 수 없으며 제조자가 갖고 있는 품질 관련 지식이 아니다. 일괄 시험은 인증 목적으로 사용될 수 없다. 일괄 시험이 적합할 때 시험소는 안전하지 못하다고 기각할 수 없다.

3.2 공장 생산 기록에 의한 총 생산품 평가

3.2.1 제조자는 생산품이 3.3의 각 요구 조건을 만족하는 증거를 보여 주어야 한다.

이 때문에 제조자는 이 규격의 요구 사항에 적절한 완제품의 시험 결과를 요청에 따라 이용 가능하게 해야 한다

3.2.2 시험 결과는 작업 기록에서 도출 대조된 형식에 유용하지 않는다.

3.2.3 평가는 일반적으로 3.3의 승인 기준에 부합하는 개개의 공장에 기본을 둔다. 그러나 다수의 공장인 경우 동일한 품질 경영 체제하에 있다면 같은 그룹으로 될 수 있다. 인증 목적으로 기재된 그룹을 수용하도록 하며 인증 기관은 최종 생산물에 관계된 기록과 품질 관리 과정을 검사하기 위한 각 공장에 방문 권한을 가진다.

3.2.3 인증 목적에 대해 제조자는 이 규격 범위 안에 지정된 공장에서 제조되는 제조원 표시, 상응하는 램프 그룹 또는 형식을 공표해야 한다. 이 인증서는 제조자에 의해 만들어진 목록의 모든 램프를 포함한다. 추가·삭제는 어느 때라도 가능하다.

3.2.4 시험 결과의 제시로 제조자는 표 4의 4열에 의한 다른 램프의 군, 그룹 형식에 대해서도 결과를 적용시킬 수 있다.

3.2.5 제조자의 품질 관리 절차는 최종 생산물에 적용될 때 최종 검사와 시험에 대한 품질 시스템 요구 사항을 만족해야 한다.

3.2.6 제조자는 표 4의 5열에 지시된 각 항에 대해 충분한 시험 기록을 제공해야 한다.

3.2.7 제조자의 기록에 부합되지 않는 숫자는 표 4의 6열에 보인 AQL값을 가지는 표 5a와 5b의 제한 값에서 벗어나지 않아야 한다.

3.2.8 평가 목적을 위한 심사 기간은 이미 결정된 연도로 제한할 필요는 없다. 그러나 심사 기간은 바로 직전의 심사일로부터 연속적인 12달로 구성된다.

비 고 이 시험 결과는 동작 기록에서 도출되고 대조 형식에서 곧바로 적용할 수는 없다.

3.2.9 예전에 규격을 만족하였으나 이제는 벗어나는 제조자는 다음의 a), b) 사항을 제시할 수 있는 경우에 이 규격에 적합하다고 본다.

a) 그러한 경향이 시험 기록으로부터 타당하게 확인되자마자 상황에 대한 조치가 취해진 경우로

b) 합격 수준이 1개월 기간 내에 회복되는 경우

a)와 b) 항목에 따라서 시정 조치가 취해진 후에 적합성이 평가될 때 적합하지 않은 램프(군, 그룹 또는 형식)의 시험 기록은 부적합 기간 동안 12개월의 기간에서 제외되어야 한다. 시정 조치 기간과 관련된 이 시험 결과는 기록으로 유지되어야 한다.

3.2.10 그룹이 3.2.4에 포함되어 요구 조건이 부합되지 않는 제조자는 그 문제가 어떤 램프의 군, 그룹, 형식에서만 나타난다면, 모든 제품의 군, 그룹, 형식에 대해 자격이 없어지는 것은 아니다. 이 경우에 이 규격과 일치하게 이러한 군, 그룹, 형식이 3.2.9에 의해 처리하든지 제조자의 목록을 삭제한다

3.2.11 3.2.10에 의한 목록에서 3.2.10에 의해 최소된 군, 그룹, 형식은 표 6의 부적합 항목의 최소 연간 샘플 수와 같은 램프 수로 시험이 만족스러운 결과를 가져오면 그것은 다시 유지될 수 있다. 이 샘플은 짧은 기간에 걸쳐 채취될 수 있다.

3.2.12 새로운 제품일 경우에 기존의 군, 그룹, 그리고/또는 형태와 같은 특징이 나타날 수도 있고 생산이 시작되자마자 새로운 제품이 표본 계획에 포함된다면 이러한 것은 적합성 내에 있다고 간주될 수 있다. 포함되지 않은 특징은 생산되기 전에 시험되어야 한다.

3.3 공장 항목별 시험 기록에 의한 평가 표 4는 시험의 종류 각 항의 요구 조건의 적합성 평가 방법에 적용되는 정보를 정한다.

3.3.1 캡의 기계적 요구 조건

a) 2.3.1.1 a)의 조립과 구조 시험에 관해 제조자의 기록은 주기적인 시험으로써 확인한다. 합격 또는 불합격은 표 5a)의 기준에 기초한다.

b) 2.3.1.1 b)의 가열 후에 구조과 조립 요구 사항에 관해 제조자의 기록은 설계 시험을 나타내야 한다. 합격 또는 불합격은 D.1의 시험 기준에 기초한다.

3.3.2 내절연성 2.4의 내절연성 요구 조건에 관계된 제조자의 기록은 설계 시험으로써 확인한다. 합격 또는 불합격은 D.2의 시험 기준에 기초한다.

3.3.3 내전압성 2.5의 내전압 요구 조건에 관계된 제조자의 기록은 설계 시험으로써 확인한다. 합격 또는 불합격은 D.2의 시험 기준에 기초한다.

3.3.4 내 열 성 2.7.2의 내열성 요구 조건에 관계된 제조자의 기록은 설계 시험으로써 확인한다. 합격 또는 불합격은 D.3의 시험 기준에 기초한다.

3.3.5 내 화 성 2.7.4의 내화성 요구 조건에 관계된 제조자의 기록은 설계 시험으로써 확인한다. 합격 또는 불합격은 D.3의 시험 기준에 기초한다.

3.3.6 캡 연면 거리 2.8의 캡 연면 거리 요구 조건에 관계된 제조자의 기록은 설계 시험으로써 확인한다. 합격 또는 불합격은 D.3의 시험 기준에 기초한다.

3.3.7 캡 온도 상승 2.9의 캡 온도 상승에 대한 제조자의 기록은 설계 시험으로써 확인한다. 합격 또는 불합격은 D.4의 시험 기준에 기초한다.

3.4 제품군의 부적합 조건 시험된 수량에 관계 없이 부속서 D를 포함한 표 6의 불합격 판정 개수가 되면 불합격으로 판정한다. 로트는 개별 시험에 대한 불합격 판정 개수가 나타나자마자 불합격 처리되어야 한다.

3.5 전 제품 시험을 위한 샘플링 절차

3.5.1 2.2.2 a)와 2.10.2에 정해진 총 제품 시험은 연속 시험이다. 연속 시험은 생산 동안 하루에 한 번 이상 적용한다.

다른 시험의 적용 주기는 표 4의 조건을 만족한다면 달라질 수 있다.

3.5.2 총 제품 시험은 제조가 끝난 후에 표 4의 5열에 제시된 시료 수 이상에 대하여 임의로 채취하여 행한다. 한 시험에서 선택된 램프가 다른 시험에 반드시 사용되지 않는다.

3.5.3 우발적으로 전류가 흐를 수 있는 부분(2.6 참조) 요구 조건의 전 제품 시험에 대해 제조자는 육안 검사를 포함한 적절한 측정 시스템에 의해 연속적으로 100 % 점수 검사를 해야 한다. 추가로 검사의 유효성을 검증하거나 장비를 정기적으로 점검해야 한다.

3.6 제품군 시험에 대한 샘플링 절차

3.6.1 시험을 위한 램프는 적당한 대표성을 보장하도록 상호 허용된 방법에 따라 선택한다. 선택은 최소 10개 용기로 구성된 로트로서 전체 용기의 1/3 용기 정도에서 랜덤 샘플링 되어야 한다

3.6.2 우발적인 파손의 위험을 방지하기 위해 시험 수량 외에 일정 수의 램프가 채취되고 시험되어야 한다. 이 램프는 시험을 위한 램프의 필요량을 보충하는 것이 필요할 때만 시험 수량의 램프와 교체된다.

시험 결과가 교체에 의해 영향을 받지 않는다면 우발적인 파손 사고 램프를 반드시 교체할 필요는 없다. 다음 시험을 위한 램프의 필요량은 적용 가능하다. 교체한다면 이런 파손 램프는 시험 결과를 계산하는 데 무시된다.

운송 후 포장에서 꺼낼 때 깨진 유리구의 램프는 시험에 포함될 수 없다.

3.6.3 램프의 시료 수 이는 적어도 500개의 램프가 되어야 한다(표 6 참조).

3.6.4 시험 순서 시험은 2.5까지는 표 6에 열거된 항목순으로 수행된다. 그 다음의 시험은 램프에 손상을 줄 수 있으므로 그 샘플 각각은 2.7의 시험을 하지 않는 최초의 샘플에서 선택되어야 한다.

표 4 시험 기록의 그룹-시료와 질적 수용 수준

1	2	3	4	5		6
항 또는 부속항	시 험	시험 형태	시험 기록이 허용되는 램프 그룹	램프 그룹당 최소 연간 시료		AQL ⁽¹⁾ %
				연간 다수 생산 램프	간접적 생산 램프	
2.2.2 a)	표시-명확성	연속	같은 표시 방법의 그룹	200	-	2.5
2.2.2 b)	표시-내구성	정기적	같은 표시 방법의 그룹 동일한 시멘트 사용군	50	-	2.5
2.3.1.1 a)	사용하지 않는 램프 캡의 구조와 구성 (Fa6과 Fa8 제외)	정기적	G5캡	125	80	0.65
			G13(25 mm)캡	125	80	0.65
			G13(32 mm)캡	125	80	0.65
			G13(38 mm)캡	125	80	0.65
			R17캡	125	80	0.65
2.3.1.1 b)	가열 후 램프 캡의 구조와 구성 (Fa6과 Fa8 제외)	설계	동일한 시멘트 사용군 : G5캡, G13(25 mm)캡, G13 (32 mm) 캡, G13(38 mm)캡, R17캡	D.1 참조		
2.3.1.2	사용압은 램프 캡의 구조와 구성 (Fa6과 Fa8)	정기적	동일 시멘트 사용군 : Fa6 캡 Fa8 캡	125 125	80 80	0.65 0.65
2.3.2.2	캡 치수 조건	정기적	동일 캡군	32	80	2.5
2.4.2	내절연성	설계	Fa6, Fa8, G5, G13(25 mm), G13(32mm), G13(38mm), R17d캡 사용군	D.2 참조		-
2.5.3	내전압성	설계	Fa6, Fa8, G5, G13(25 mm), G13(32 mm), G13(38 mm), R17캡 사용군	D.2 참조		-
2.6.3	우발적인 통전부	100 % 전수 검사	그룹과 형식에 의해	-		-
2.7.	내열성	설계	G5, G13(25 mm), G13(32 mm), G13 (38 mm), R17캡 사용군	D.3 참조		-
2.7.4	내화성	설계	G5, G13 (25 mm), G13 (32 mm), G13 (38 mm), R17캡 사용군	D.3 참조		-
2.8.2	캡 연면 거리	설계	G5, G13(25 mm), G13 (32 mm), G13 (38 mm), Fa6, Fa8, R17캡 사용	D.3 참조		-
2.9.2	캡 온도 상승	설계	2.9.3에 따라 선택된 램프 모든 그룹	D.4 참조		-
2.10.2	최소 총 길이	연속		200	80 ⁽²⁾	0.65 ⁽²⁾

비 고 1. 4란에서 괄호 안의 데이터는 공칭 램프 지름을 가리킨다.

2. 설계 시험을 제외(부속서 D 참조)하고는 램프 양 단부 모두에 적용할 수 있는 시험은 모두 시험한다. 램프는 하나 또는 양쪽 모두가 요구 조건을 실패하면 부적합이 되어야 한다.

주⁽¹⁾ 이 관계의 이용에 대해 KS C IEC 60410 참조

⁽²⁾ 검토 중

표 5a 합격 판정 개수 AQL=0.65 %

제1부

제2부

제조사 기록에서의 램프 수	합격 판정 개수	제조사 기록에서의 램프 수	기록에서 램프의 합격에 대한 적합한 주기(%)
80	1	2 001	1.03
81 ~ 125	2	2 100	1.02
126 ~ 200	3	2 400	1.00
201 ~ 260	4	2 750	0.98
261 ~ 315	5	3 150	0.96
316 ~ 400	6	3 550	0.94
401 ~ 500	7	4 100	0.92
501 ~ 600	8	4 800	0.90
601 ~ 700	9	5 700	0.88
701 ~ 800	10	6 800	0.86
801 ~ 920	11	8 200	0.84
921 ~ 1040	12	10 000	0.82
1041 ~ 1140	13	13 000	0.80
1141 ~ 1250	14	17 500	0.78
1251 ~ 1360	15	24 500	0.76
1361 ~ 1460	16	39 000	0.74
1461 ~ 1570	17	69 000	0.72
1571 ~ 1680	18	145 000	0.70
1681 ~ 1780	19	305 000	0.68
1781 ~ 1890	20	1 000 000	0.67
1891 ~ 2000	21		

표 5b 적합수 AQL=2.5 %

제1부

제2부

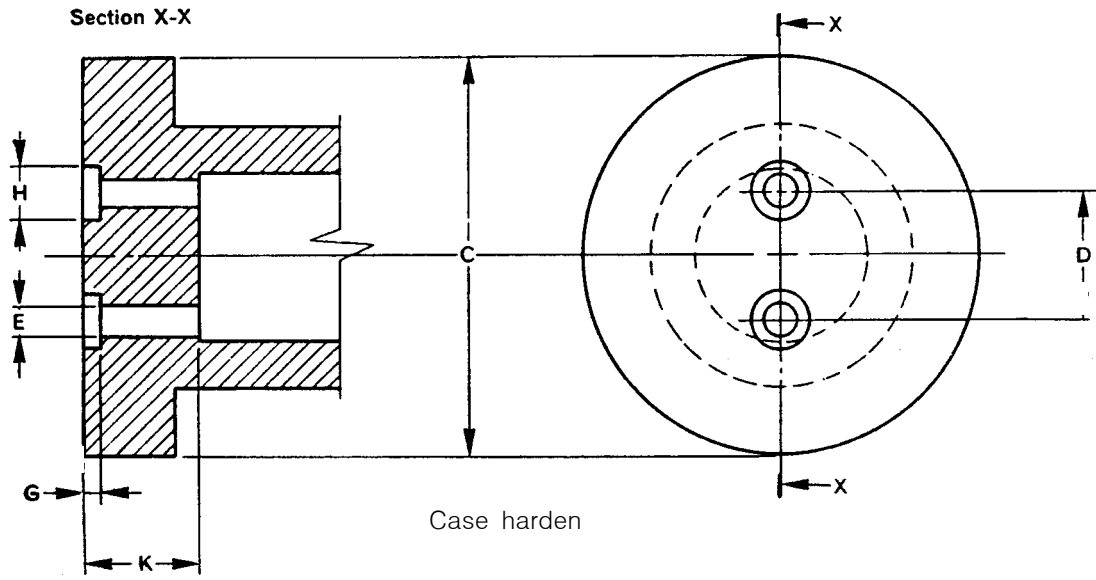
제조사 기록에서의 램프 수	합격 판정 개수	제조사 기록에서의 램프 수	기록에서 램프의 합격에 대한 적합 주기(%)
~32	2	1 001	3.65
33~50	3	1 075	3.60
51~65	4	1 150	3.55
66~80	5	1 250	3.50
81~100	6	1 350	3.45
101~125	7	1 525	3.40
126~145	8	1 700	3.35
146~170	9	1 925	3.30
171~200	10	2 200	3.25
201~225	11	2 525	3.20
226~255	12	2 950	3.15
256~285	13	3 600	3.10
286~315	14	4 250	3.05
316~335	15	5 250	3.00
336~360	16	6 400	2.95
361~390	17	8 200	2.90
391~420	18	11 000	2.85
421~445	19	15 500	2.80
446~475	20	22 000	2.75
476~500	21	34 000	2.70
501~535	22	110 000	2.65
536~560	23	500 000	2.55
561~590	24	1 000 000	2.54
591~620	25		
621~650	26		
651~680	27		
681~710	28		
711~745	29		
746~775	30		
776~805	31		
806~845	32		
846~880	33		
881~915	34		
916~955	35		
956~1000	36		

표 6 로트의 샘플 크기 및 불합격 판정 개수

항 목	시 험	시험 램프 수	불합격 판정 개수
2.2.2 a)	표시-명확성	200	11
2.2.2 b)	표시-내구성	50	4
2.10.2	최소 총 길이	200	4 ⁽¹⁾
2.4.2	내절연성		D.2를 적용
2.3.2.2	캡의 요구 조건	32	3
2.6.3	우발적인 통전부	500	1
2.3.1.1 a)	캡의 구조와 구성 (사용하지 않는 램프)	125	3
2.5.3	내전압성		D.2를 적용
2.3.1.1 b)	캡의 구조와 구성 (가열 후)		D.1를 적용
2.7.2	내열성		D.3를 적용
2.7.4	내화성		D.3를 적용
2.8.2	캡 연면 거리		D.3를 적용
2.9.2	캡 온도 상승		시험에 적용 가능하지 않다.

주⁽¹⁾ 검토 중

부속서 A(규정) G5와 G13 캡 램프의 부착 강도(비틀림) 시험용 홀더



치 수	G5 mm	G13 mm	허용 오차
C	16.0	36.0	최소
D	4.75	12.7	±0.03
E	2.8	2.8	+ 3.0
G	1.5	1.5	대략
H	4.0	4.0	대략
K	4.8	7.8	최소

비고 그림은 시험시 측정해야 할 홀더의 치수를 나타낸다.

그림 A.1 두-핀 캡을 가진 부착 강도 시험용 홀더

시험 동안 캡과 홀더 사이의 적절한 능력을 보장하기 위해 장치는 램프에 대해 적당한 지탱이 될 수 있도록 홀더로부터 적절한 거리를 유지해야 한다.
 캡의 표면은 특별한 홀더의 표면에 밀착 접촉시켜야 한다.

부속서 B(규정) 램프 캡 온도 상승 시험

시험은 다음과 같이 수행한다.

- B.1 KS C IEC 60921에서 규정한 해당 시험용 안정기를 사용한다.
- B.2 전원 전압은 시험용 안정기의 정격 전압의 110 %로 하고 스타터 회로를 닫는다.
- B.3 시험 램프는 정상적인 제품이나 음극을 전자 방사 물질을 도포하지 않고 비활성이 되도록 특별히 제조된 램프를 사용한다.
- B.4 시험 램프는 $25\pm 5^{\circ}\text{C}$ 의 항온조에서 캡 핀을 수평으로 하여 나이론 실로 매단다.
- B.5 램프의 전기적 접속은 캡 핀에 단면적 $1\pm 5\%$ 동선으로 연결한다.
- B.6 G5, G13, 2G13형 캡은 열전대는 가능한 캡의 절연물의 중앙에 부착한다.
- B.7 시험은 안정 온도에 도달할 때까지 계속한다.

부속서 C(정보) 등기구 설계 정보

C.1 안전한 램프 동작을 위한 지침 안전한 램프 점등을 보장하기 위해 다음 조건을 준수해야 한다.

C.2 정상 점등 조건하의 최대 램프 캡 온도 관련된 시험은 **KS C IEC 60598-1**에 있다.

C.2.1 G5와 G13 캡용 램프 등기구에 정격 램프를 장착하여 정상 상태에서 캡 가장자리와 절연 물질의 120℃를 초과하지 않도록 설계되어야 한다. G13, 2G13 캡을 가진 40 W 이상의 공칭 전력을 가진 램프는 최대 캡 온도가 140℃를 초과해서는 안 된다.

캡 가장자리 부분의 온도 측정은 열전대를 캡에서 유리 접합점 쪽으로부터 2 mm 내의 캡 옆 부분에 부착시켜야 한다.

절연물의 온도 측정은 열전대를 접촉판 사이의 중앙에 가깝도록 캡 핀을 통한 선을 따라 캡 면의 절연 부에 부착시켜야 한다.

열전대 와이어(각각 최대 0.2 mm의 지름)는 부착 위치까지 절연되어야 한다.

C.2.2 R17d, Fa6과 Fa8 캡을 갖는 램프 측정 위치와 값은 고려 중이다.

C.2.3 W4.3x8.5d 캡을 갖는 램프 측정점의 캡 온도는 100℃를 초과하지 않아야 한다.

C.3 램프 홀더의 간격 등기구 설계자는 **KS C IEC 60061-2**에 규정된 램프 홀더 간격 치수와 **KS C IEC 60061-3**에 규정된 게이지 요구 조건을 만족하도록 설계해야 한다.

부속서 D(규정) 설계 시험의 적합성 조건

임의의 램프의 한쪽 단부를 선택하여 시험한다.

- D.1 캡 구조와 조립** 가열 후에 캡의 접착[2.3.1.1 b) 참조]
시료 크기 : 32 불합격 판정 개수 : 2
- D.2 절연 저항과 내전압**(2.4.2, 2.5.3 참조) 각 시험은 분리 평가해야 한다.
첫 번째 시료 : 125 불합격 판정 개수 : 2
1개의 불량 발생하면 125개 중 두 번째 불합격 판정 개수 : 2 합해진 시료에서 부적합 수
시료를 택한다
- D.3 내열성**(2.7.2 참조)
내화성 (2.7.4 참조)
캡 연면 거리(2.8.2 참조)
각 시험은 분리하여 평가한다.
첫 번째 시료 : 5 불량이 없을 때는 합격이다.
불합격 판정 개수 : 2
1개의 불량 발생하면 5개 중 두 번째 불합격 판정 개수 : 2 합해진 시료에서 부적합 수
시료를 택한다
- D.4 캡 온도 상승**(2.9.2 참조)
첫 번째 시료 : 5 모든 시료가 한계값보다 5 K 이하이면 합격
불합격 판정 개수 : 2
그렇지 않으면 다음 5개의 시료 95 K를 초과하는 캡 온도 상승을 갖는 2개의 램프

부속서 E(정보) 안정기 설계 정보

E.1 안전한 램프 동작을 위한 지침 안전한 램프 동작을 보장하기 위해서는 다음 권장 사항을 준수하는 것이 필수적이다.

E.2 비정상 동작 상태에서 램프 단부의 온도 램프가 시동되지 않고, 지속적인 음극 예열이 되는 경우에는 램프 단부의 과열을 일으켜서는 안 된다.

음극 중 하나가 단선되었을 경우, 램프가 계속하여 점등(부분 정류)하는 사이에 램프 단부의 과열은 적절한 보호 회로에 의해 방지되어야 한다.

E.3 동작 전압의 한계 16 mm G5 캡 램프에서 램프 단자와 대지 사이의 동작 전압은 430 Vr.m.s 를 초과하지 않아야 한다.

해설 1 전기용품안전기준의 한국산업표준과 단일화의 취지

1. 개요

이 기준은 전기용품안전관리법에 따른 안전관리대상 전기제품의 안전관리를 수행함에 있어 국가표준인 한국산업표준(KS)을 최대한 인용하여 단일화한 전기용품안전기준이다.

2. 배경 및 목적

전기용품안전관리법에 따른 안전관리대상 전기제품의 인증을 위한 시험의 기준은 2000년부터 국제표준을 기반으로 안전성 규격을 도입·인용하여 운영해 왔으며 또한 한국산업표준도 2000년부터 국제표준에 바탕을 두고 있으므로 규격의 내용은 양자가 거의 동일하다.

따라서 전기용품안전관리법에 따른 안전기준과 한국산업표준의 중복인증이 발생하였으며, 기준의 단일화가 필요하게 되었다.

전기용품 안전인증기준의 단일화는 기업의 인증대상제품의 인증시 시간과 비용을 줄이기 위한 목적이며, 국가표준인 한국산업표준과 IEC 국제표준을 기반으로 단일화를 추진이 필요하다.

또한 전기용품 안전인증기준을 한국산업표준을 기반으로 단일화 함으로써 한국산업표준의 위상을 강화하고, 우리나라 각 부처별로 시행하는 법률에 근거한 각 인증의 기준을 국제표준에 근거한 한국산업표준으로 일원화할 수 있도록 범부처 모범사례가 되도록 하였다.

3. 단일화 방향

전기용품안전관리법에서 적용하기 위한 안전기준을 동일한 한국산업표준으로 간단히 전기용품안전기준으로 채택하면 되겠지만, 전기용품안전기준은 그간의 전기용품 안전관리제도를 운용해 오면서 국내기업의 여건에 맞추어 시험항목, 시험방법 및 기준을 여러번의 개정을 통해 변경함으로써 한국산업표준과의 차이를 보이게 되었다.

한국산업표준과 전기용품안전기준의 단일화 방향을 두 기준 모두 국제표준에 바탕을 두고 있으므로 전기용품안전기준에서 한국산업표준과 중복되는 부분은 그 내용을 그대로 인용하는 방식으로 구성하고자 한다.

안전기준에서 그간의 전기용품 안전관리제도를 운용해 오면서 개정된 시험항목과 시험방법, 변경된 기준은 별도의 항을 추가하도록 하였다.

한국산업표준과 전기용품안전기준을 비교하여 한국산업표준의 최신판일 경우는 한국산업표준의 내용을 기준으로 전기용품안전기준의 내용을 개정기로 하며, 이 경우 전기용품안전기준의 구판은 병행 적용함으로써 그간의 인증받은 제품들이 개정기준에 맞추어 개선할 시간적 여유를 줌으로써 기업의 혼란을 방지하고자 한다.

그리고 국제표준이 개정되어 판번이 변경되었을 경우는 그 최신판을 한국산업표준으로 개정 요청을 하고 그리고 전기용품안전기준으로 그 내용을 채택함으로써 전기용품안전기준을 국제표준에 신속하게 대응하고자 한다.

그리고 전기용품안전기준에서만 규정되어 있는 고유기준은 한국산업표준에도 제정요청하고, 아울러 필요시 국제표준에도 제안하여 우리기술을 국제표준에 반영하고자 한다.

4. 향후

한국산업표준과 전기용품안전기준의 중복시험 항목을 없애고 단일화 함으로써 표준과 기준의 이원화에 따른 중복인증의 기업부담을 경감시키고, KS표준의 위상을 강화하고자 한다.

아울러 우리나라 각 부처별로 시행하는 법률에 근거한 각 인증의 기준을 국제표준에 근거한 한국산업표준으로 일원화할 수 있도록 범부처 모범사례가 되도록 한다.

또한 국제인증기구인 국제표준 인증체계를 확대하는 추세에 있으며, 표준을 활용하여 자국 기업의 경쟁력을 강화하는 추세에 있다. 이에 대응하여 국가표준과 안전기준이 국제표준에 신속히 대응함으로써 우리나라의 수출기업이 인증에 애로사항을 감소하도록 한다.

해설 2 전기용품안전기준의 추가·대체항목 해설

이 해설은 전기용품안전기준으로 한국산업표준을 채택함에 있어 추가·대체하는 항목을 적용하는데 이해를 돕고자 주요사항을 기술한 것으로 규격의 일부가 아니며, 참고자료 또는 보충자료로만 사용된다.

1. IEC 안전기준 대비 추가/대체 목록표

해당 절	개정일	구 분	비 고
1.1	2020.11.06.	추가 및 대체	비고 1~4
2.1.1	2020.11.06.	추 가	
2.2.1	2020.11.06.	추 가	c

심 의 : 조명 분야 전문위원회

구 분	성 명	근 무 처	직 위
(위 원 장)	김 훈	강원대학교	교 수
(위 원)	장우진	서울과기대	교 수
	박선규	한국조명공업협동조합	부 장
	조미령	조명기술연구원	책 임
	조용익	한국광기술원	책 임
	박봉희	(주)금호전기	부 장
	남기호	한국LED보급협회	이 사
	박현주	(주)효선전기	대 표
	최형옥	한국표준협회	심사원
	김봉수	(주)피엘티	대 표
	고재준	한국화학시험연구원	팀 장
	정재훈	한국산업기술시험원	팀 장
	김동일	한국기계전기전자시험연구원	팀 장
	차재현	국가기술표준원 전자정보통신표준과	연구관
(간 사)	김종오	국가기술표준원 제품안전정책국 전기통신제품안전과	연구관

원안작성협력 : 시험 인증기관 담당자 연구포럼

구 분	성 명	근 무 처	직 위
(연구책임자)	김동일	한국기계전기전자시험연구원	수 석
(참여연구원)	고재준	한국화학융합시험연구원	과 장
	정재훈	한국산업기술시험원	선 임
	구기모	한국기계전기전자시험연구원	연구원
	김종오	국가기술표준원 제품안전정책국 전기통신제품안전과	연구관

전기용품안전기준의 열람은 국가기술표준원 홈페이지(<http://www.kats.go.kr>), 및 제품안전정보센터(<http://www.safety.korea.kr>)를 이용하여 주시고, 이 전기용품안전기준에 대한 의견 또는 질문은 산업통상자원부 국가기술표준원 제품안전정책국 전기통신제품안전과(☎ 043-870-5441~9)으로 연락하여 주십시오.

이 안전기준은 전기용품안전관리법 제3조의 규정에 따라 매 5년마다 안전기준전문위원회에서 심의되어 제정, 개정 또는 폐지됩니다.

KC 61195 : 2020-11-06

Double-capped fluorescent lamps

Safety specifications

ICS 11.040.50

Korean Agency for Technology and Standards
<http://www.kats.go.kr>



산업통상자원부 국가기술표준원

Korean Agency for Technology and Standards

Ministry of Trade, Industry & Energy

주소 : (우) 27737 충북 음성군 맹동면 이수로 93

TEL : 043-870-5441~9 <http://www.kats.go.kr>

