

공고번호 국가기술표준원 제 2021-XXX호

우수재활용제품(GR) 품질인증기준(안)

제 품 명	철 스크랩을 활용한 건축 구조용 열간 압연 형강
기준번호	GR D 0020-2021
제정년월	2021년 00월 00일

국가기술표준원

철 스크랩을 활용한 건축 구조용 열간 압연 형강 품질인증기준(안)

I. 대상범위

GR 품질인증기준(GR D 0020, 철 스크랩을 활용한 건축 구조용 열간 압연 형강)은 GR제품의 인증을 위하여 「우수재활용제품(GR)인증 인증요령」 제2조 4호에 따라 정한 인증기준이다.

II. 현장심사기준

“현장심사”라 함은 신청제품을 제조하는 국내의 제조공장 또는 사업장 (하청 및 재활용원자재 납품공장을 포함한다) 또는 신청제품이 설치된 장소 등에서 ‘품질관리심사’와 ‘기술심사’를 실시하는 것을 말한다.

가. (품질관리심사) 생산시설, 품질관리 이력, 품질 및 환경관리 설비, 품질 보증시스템 등을 점검하여 동일한 신청제품을 지속적으로 제조할 수 있는지의 여부를 <붙임 1>의 품질관리심사 항목에 따라 심사하는 것을 말한다.

나. (기술심사) 서류·면접심사 결과, 재활용률 준수 여부, 인증 제외사항 및 위반사항 등을 <붙임 2>의 기술심사 항목에 따라 심사하는 것을 말한다.

III. 제품표준

제품표준은 제품의 품질·성능 및 시험방법, 표시 방법, 제품의 인증 구분 (종류·등급 또는 명칭) 등을 적용하기 위해 정한 제품의 품질표준을 말한다.

우수재활용제품(GR) 현장심사기준(안)

제 품 명	철스크랩을 활용한 건축 구조용 열간 압연 형강
기준번호	GR D 0020-2021

국가기술표준원

【붙임 1】 품질관리심사 항목

1. 품질 및 환경경영

심사항목	심사기준
1.1 사내표준화 및 품질경영의 추진	<ul style="list-style-type: none"> ○ 경영책임자는 표준화 및 품질경영에 대한 중요성을 인식하고, 이에 대한 경영방침을 수립하여 추진하는 등의 리더십을 발휘하여야 한다. ○ 경영간부는 위 경영방침에 따라 사업계획을 수립하여 적정하게 추진하여야 한다. ○ 사내표준은 우수재활용제품(GR) 인증요령을 기반으로 수립하여야 하고, 품질경영의 추진계획은 해당 우수재활용제품(GR)의 품질인증기준 요구수준 이상으로 보증할 수 있도록 입안되어야 하며, 회사 규모에 따라 적합하게 수립되어 회사 전체 차원에서 적용되어야 한다.
1.2 사내표준화와 품질경영의 도입 및 확산을 위한 활동	<ul style="list-style-type: none"> ○ 품질경영을 위한 표준화와 품질경영 도입 및 확산에 노력하고 있고, 사내표준화와 품질경영체제 전반에 대한 자체점검을 1년 이내의 주기로 실시하고 있으며, 그 결과를 경영에 반영하고 있어야 한다.
1.3 표준화 및 품질경영에 관한 교육훈련의 실시	<ul style="list-style-type: none"> ○ 교육훈련계획에 따라 경영책임자가 품질경영에 관한 교육·훈련을 실시하고, 종사자는 품질관련 교육훈련 실적이 있어야 한다.

심 사 항 목	심 사 기 준
1.4 품질관리 담당자 및 전문인력 확보	<ul style="list-style-type: none"> ○ 업종과 규모에 적합하고, 품질목표를 달성할 수 있도록 자격 있는 품질관리담당자와 전문인력을 확보하고 있어야 한다. ○ 품질관리 담당자는 다음의 직무를 수행하여야 한다. <ul style="list-style-type: none"> - 사내표준화와 품질경영에 대한 계획의 입안 및 추진 - 사내표준의 제정·개정 등에 대한 총괄 - 제품 및 가공품의 품질수준 평가 - 각 공정별 사내표준화 및 품질관리의 실시에 관한 지도·조언 및 부문 간의 조정 - 공정에서 발생하는 문제점 해결과 조치, 개선대책에 관한 지도 및 조언 - 직원에 대한 사내표준화 및 품질경영에 관한 교육훈련 추진 - 외주 또는 2차 밴더 업체에 대한 관리에 관한 지도 및 조언 - 불합격품 또는 부적합 사항에 대한 조치 - 해당 제품의 품질검사 업무 관장
1.5 불만처리 및 경로 추적	<ul style="list-style-type: none"> ○ 소비자의 불만을 처리하는 내부규정에 따라 시장정보와 불만사례 등의 경로를 추적하여 원인을 분석하고 개선조치를 하고 있어야 한다.
1.6 작업환경 및 안전 시설 등의 관리상태	<ul style="list-style-type: none"> ○ 청정한 작업환경(청소, 정리, 정돈 등)을 조성하기 위한 활동이 회사 전체적으로 실행되고 지속적으로 관리되고 있어야 한다. ○ 작업능률의 향상과 직원의 안전 및 복지를 고려한 작업환경이 갖추어져 있어야 한다.

2. 자재의 관리

심 사 항 목	심 사 기 준
2.1 자재 관리의 일반 사항	<ul style="list-style-type: none"> ○ 제품표준에 따른 주요 자재명 및 자재별 검사항목을 사내표준에 규정해야 한다. ○ 자재의 품질기준은 생산제품의 품질이 제품 표준 수준 이상으로 보증될 수 있도록 규정해야 한다. ○ 또한, 자재의 검사방법은 제품의 품질이 제품 표준 수준 이상으로 보증될 수 있도록 제품 표준에 규정된 적절한 품질관리기법을 활용하여 규정해야 한다. ○ 사내표준에 따라 자재를 인수할 때에는 품질 검사(이하 이 표에서 “인수검사”라 한다) 및 자재관리를 해야 한다. ○ 재료가 변경될 경우 또는 품질의 변동이 있다고 판단될 경우 인수검사를 하여 재설정하여야 한다.
비 고	<ol style="list-style-type: none"> 1. 자재는 공급하는 업체의 시험성적서, 외부공인 시험기관의 시험성적서, 부품을 자체 제조하는 경우에는 공정관리 등으로 인수검사를 갈음할 수 있다. 2. 인증을 받은 기업은 제품의 종류, 공정의 특수성 및 제조기술의 개발에 따라 자재를 대체 또는 생략하거나 검사항목을 늘리거나 줄일 수 있으며, 이러한 경우 변경사항을 인증기관에 제출하여 승인을 받아야 한다. 변경사항을 인증기관에 제출하지 않고 자재를 대체하거나 생략한 경우, 인증기관은 해당 제품이 GR 품질인증기준에 현저히 맞지 않은 것으로 간주하여 인증을 취소할 수 있다.

<p>2.2 재활용 자재관리의 적합성</p>	<ul style="list-style-type: none"> ○ 원자재 안정적 수급을 위한 자체 생산시설의 보유 또는 철 스크랩 등의 원자재를 공급받는 거래처의 증빙서류가 있어야 한다. ○ 원자재 수급에 대한 내용을 기록하고 관리하여야 한다. ○ 출처별, 종류별 원자재에 대한 식별표시를 하여야 하며 다른 형태의 유해한 이물질이 혼입되지 않도록 하여야 한다. ○ 철 스크랩은 국내와 수입산 및 불순물 함유 정도에 따라 등급별로 구분하고, 공장 내 일정한 보관 장소에 구분하여 관리하여야 한다. ○ 제품표준에서 규정하고 있는 재활용 자재의 최소 사용비율을 반드시 준수하여야 하며, 가능한 재활용 원자재를 많이 사용하도록 권장한다.
--------------------------	---

3. 공정 관리

심 사 항 목	심 사 기 준
<p>3.1 사내표준의 준수 상태와 작업표준 이해의 적합성</p>	<ul style="list-style-type: none"> ○ 제품표준에 따른 주요 공정명 및 공정별 검사 또는 관리항목, 주요 제조설비명을 사내표준에 구체적으로 규정해야 한다. ○ 제품의 품질이 제품표준 수준 이상으로 보증될 수 있도록 제품표준에 규정된 적절한 관리기법을 적용하여 중간검사 또는 공정관리 방법을 규정해야 한다. ○ 공정관리자가 사내표준에 따라 중간검사·관리를 하여 그 결과를 기록·활용할 수 있어야 한다. ○ 각 공정에 대하여 사용설비, 작업방법, 작업상의 유의사항 등을 규정하고 이에 따라 작업을 실시해야 한다.
<p>비고</p> <ol style="list-style-type: none"> 1. 공정에 대해서는 외주가공을 허용하되, 외주가공을 하려는 자는 그 공정에 대한 관리규정을 정하여 제품의 품질이 제품표준 수준 이상으로 보증되도록 관리해야 한다. 필요한 경우 인증기관은 현장심사 시 외주가공 업체에 대한 현장 확인을 실시할 수 있다. 2. 해당 제품을 생산하기에 적합한 제조설비를 보유하고, 설비의 성능을 유지하기 위한 점검, 보수, 윤활관리 등의 관리규정을 구체적으로 정하여 이에 따라 실시해야 한다. 다만, 공정관리에서 외주가공이 허용된 경우에는 제조설비를 보유하지 않아도 된다. 3. 지정된 설비관리자가 설비관리규정에 따라 관리할 수 있어야 한다. 	

심 사 항 목	심 사 기 준
3.2 제조설비의 품질인증 기준 부합화와 일상 점검 관리의 적합성	<ul style="list-style-type: none"> ○ 제조설비의 관리대장을 유지하고 점검 및 기록 관리를 하여야 한다. ○ 철 스크랩 사용률 및 공정별 작동상태의 모니터링을 실시하여야 한다.
3.3 제조시설 능력 및 설비기준의 적합성	<ul style="list-style-type: none"> ○ 철 스크랩 등을 사용하여 제품표준의 품질에 부합하는 건축 구조용 열간 압연 형강을 생산할 수 있는 능력을 갖추어야 한다.

4. 제품의 품질 관리

심 사 항 목	심 사 기 준
<p>4.1 검사방법의 제품표준 부합화 및 사내 규정의 적합성</p>	<ul style="list-style-type: none"> ○ 제품의 검사항목 및 품질기준을 구체적으로 사내표준에 규정해야 하고, 제품의 품질기준은 제품표준에서 정한 품질검사 항목을 포함하여 그 수준 이상이어야 한다. ○ 제품의 검사방법은 제품의 품질이 제품표준 수준 이상으로 보증될 수 있도록 제품표준에 규정된 적절한 검사방법을 적용해야 한다. ○ 소비자가 우수재활용제품(GR)임을 인식할 수 있도록 인증마크, 인증번호 등을 제품 단위(묶음)마다의 꼬리표 또는 라벨에 명확히 기록하여야 한다.
<p>4.2 제품검사 실시여부 및 검사기록 활용의 적합성</p>	<ul style="list-style-type: none"> ○ 제품의 품질에 대한 사내 표준에 따라 검사를 실시하고 그 기록을 공정 개선 및 제품의 품질 향상에 활용해야 한다. ○ 제품시험 검사자가 제품표준 및 사내표준에 따라 시험검사를 할 수 있어야 한다.
<p>4.3 검사자의 관련규정 준수 및 시험결과의 적합성</p>	<ul style="list-style-type: none"> ○ 시험 및 검사 담당자는 제품표준에서 요구하는 관련규정을 충분히 이해하고 시험기구의 조작 및 수행의 숙련상태가 확보되어야 한다. ○ 시험결과에 대한 합리적 기록상태가 유지되어야 한다.

심 사 항 목	심 사 기 준
4.4 시험결과의 신뢰성 향상 및 시험환경의 적절성	<ul style="list-style-type: none"> ○ 시험실은 시험결과의 일관된 신뢰성을 유지하기 위하여 시험조건과 주위환경에 적합하도록 설계되어야 하며 시험수행자의 안전성을 고려하여야 한다.
<p>비고</p> <ol style="list-style-type: none"> 1. 중간검사와 중복되는 제품검사 항목은 중간검사로 같음할 수 있다. 2. 심사원은 제품 시험검사자의 시험 수행능력을 확인하기 위해 제품의 주요 검사 항목에 대한 현장 입회시험을 실시할 수 있다. 	

5. 검사설비의 관리

심 사 항 목	심 사 기 준
5.1 시험검사 설비의 관리 규정 설정 및 실시의 적합성	<ul style="list-style-type: none"> ○ 제품표준에 필요한 설비에 대하여 구체적인 내용이 사내표준에 규정되어 있어야 한다. (점검항목, 점검주기, 점검방법, 점검기준 등) ○ 시험·검사자는 관련 교육 이수 및 자격을 보유하여야 하며 시험관리 기록이 유지되어야 한다.
5.2 교정 검사주기 및 자체 유지관리 기록 준수의 적합성	<ul style="list-style-type: none"> ○ 교정을 실시하되 사용빈도와 측정기의 특성 등을 고려하여 회사의 실정에 맞는 시험·검사 설비의 관리규정을 정하고 이에 따라 실시하여야 한다. ○ 교정은 공인기관에 의뢰하여 실시하여야 하며 그 기록을 관리하고 해당 검사장비에 교정식별표시를 부착하여야 한다.
5.3 제품표준에 부합되는 검사설비의 보유 및 관리의 적합성	<ul style="list-style-type: none"> ○ 제품표준에서 요구하는 품질의 특성과 자재 및 제품을 검사하기 위하여 필요한 시험·검사설비를 보유하고 설비의 정밀도·정확도를 유지하여야 한다. ○ 정밀도와 정확도를 확인하기 위하여 시험·검사설비의 설치장소가 적정하고, 시험·검사설비의 사용 상황을 체계적으로 관리하고 있어야 하며, 시험·검사설비 관리자는 시험·검사설비의 관리규정에 따라 관리할 수 있어야 한다. ○ 우수재활용제품(GR)으로 품질의 정확성, 정밀성을 확보하기 위하여 특수시험설비를 보유할 경우 숙련된 시험·검사자가 능숙하게 시험장비를 조작하고 운용할 수 있어야 한다.

<p>- 시험설비 명</p>	<ol style="list-style-type: none"> 1. 화학분석설비 2. 만능금속재료시험기 3. 치수 측정기 4. 온도 측정기 5. 계량기
<p>비고</p> <ol style="list-style-type: none"> 1. 주요 시험설비 중, 1.~3.의 시험설비는 자체 보유하여야 하며, 4.~5. 의 시험설비는 외부 공인시험성적서로 대체할 수 있다. 2. 단, 제품이 제품표준 수준 이상으로 관리될 수 있도록 일정한 주기를 정하여 외부설비를 사용하거나 외부공인 시험기관의 시험성적서로 품질관리를 대신하는 경우 그 시험항목에 대한 시험·검사설비를 갖추지 않아도 된다. 만약 공인시험기관을 제외한 외부설비를 사용한 경우, 현장심사 시 외부설비 업체에 대한 현장 확인을 실시할 수 있다. 3. 또한, 규정된 장비를 모두 갖추었다고 하더라도 장비를 제대로 활용하지 못하여 시험·검사를 전혀 실시하지 않았을 경우, 해당 시험장비는 미보유로 간주될 수 있다. 	

6. 기타(가산점)

심 사 항 목	심 사 기 준
6.1 우수재활용제품(GR) 품질수준 향상에 대한 의지	<ul style="list-style-type: none"> ○ 품질관리담당자 교육을 참여하여 수료한 경우 가산점이 부여된다. ○ 기타 국가기술표준원, 자원순환산업인증원에서 실시하는 각종 행사 및 교육 프로그램을 참여·이수하는 경우 가산점이 부여된다.

【붙임 2】 기술심사 항목

1. 재활용률 준수 여부

- 제품표준에서 정한 재활용률을 준수하지 못할 시, “부적합(신규 및 연장심사)” 또는 “인증취소(사후관리)” 사유가 발생됨
 - 재활용 원자재는 국내에서 발생한 것이어야 하며, 수입산의 경우 재활용 원자재를 사용하지 않은 것으로 간주함
 - 인증기간동안 생산된 모든 인증제품은 재활용 원자재의 최소 사용률을 만족하여야 함

2. 인증 제외사항

- 다음은 인증 대상에서 제외되는 사항으로 준수하지 않을 시, “부적합(신규 및 연장심사)” 또는 “인증취소(사후관리)” 사유가 발생됨
 - 재활용 핵심기술의 소유권 여부 및 품질관리
 - 생산방식이 임가공 형태인 경우, 핵심기술을 반드시 신청업체가 소유하고 있어야 하며 단순 임가공인 경우에는 인증의 대상에서 제외함
 - 임가공 업체에 대한 지속적인 품질관리가 보장되어야 함

3. 위반사항 확인

- 우수재활용제품(GR) 인증요령 [별표 5] “인증 받은 자에 대한 처분 기준(제24조 관련)의 2. 개별기준에 따른 위반 사항에 해당되는지 여부를 확인함

4. 표시상태

- 『철 스크랩을 활용한 건축 구조용 열간 압연 형강(GR D 0020)』의 인증은 종류 및 모양에 따라 구분함
 - 각 종류 및 모양에 따른 제품표준(GR D 0020)에 만족할 시 해당 종류 및 모양을 인증 표시함
 - 단, 인증서에는 인증받은 종류(SHN275, SHN355, SHN420, SHN460) 만을 표기하고 모양은 별도 표기하지 않음

5. 제품심사 샘플링

- 시료채취 및 시험방법은 『철 스크랩을 활용한 건축 구조용 열간 압연 형강(GR D 0020)』의 8 항에 따라 실시함
- 샘플의 시험성적은 『철 스크랩을 활용한 건축 구조용 열간 압연 형강(GR D 0020)』의 6 및 7 항에 따름
 - 제품시험 시, 종류별 신청 모양 중 생산량 및 재고량을 감안하여 대표 모양 1개에 대하여 시험함.

6. 철 스크랩 사용률 확인방법

- 철 스크랩은 『철 스크랩을 활용한 건축 구조용 열간 압연 형강(GR D 0020)』의 1 항에 따라 원료 투입량 대비 질량 기준 30 % 이상 사용하여야 함
 - 제품의 제조 배합비 현황을 모니터링하여 확인함(현장)
 - 원자재 입고대장 및 출고대장을 통하여 확인함(서류)
 - 철 스크랩의 보관 상태 및 관리현황 파악(현장)

7. 환경 관리(준수)사항 확인

- 강 스크랩 재활용 및 제품의 제조 공정에서 발생할 수 있는 환경오염 물질의 최소화를 위해 대기 및 수질, 폐기물에 대하여 『철 스크랩을 활용한 건축 구조용 열간 압연 형강(GR D 0020)』의 5 항에 따라 관리되는지 여부를 확인함

우수재활용제품(GR) 제품표준(안)

제 품 명	철 스크랩을 활용한 건축 구조용 열간 압연 형강
기준번호	GR D 0020-2021

국가기술표준원

철 스크랩을 활용한 건축 구조용 열간 압연 형강 D 0020-2021

Hot rolled steel sections for building structure by iron and steel scrap

1 적용범위

이 제품표준은 건축 구조물에 사용하는 건축 구조용 형강으로 국내에서 발생된 철 스크랩을 원료 투입량 대비 질량 기준 30 % 이상 사용하여 열간 압연으로 제조한 형강(이하 '형강'이라 한다.)에 대하여 규정한다.

비 고 철 스크랩에 대한 범위 및 유통 경로는 부속서 A 및 B 에 따른다.

2 인용표준

다음의 인용표준은 전체 또는 부분적으로 이 표준의 적용을 위해 필수적이다. 발행연도가 표기된 인용표준은 인용된 판만을 적용한다. 발행연도가 표기되지 않은 인용표준은 최신판(모든 추록을 포함)을 적용한다.

- KS B 0802 금속 재료 인장 시험방법
- KS B 0809 금속 재료 충격 시험편
- KS B 0810 금속 재료 충격 시험방법
- KS D 0001 강재의 검사 통칙
- KS D 0228 강재의 제품 분석 방법 및 허용 변동치
- KS D 1652 철 및 강의 스파크 방전 원자 방출 분광 분석 방법
- KS D 1655 철 및 강의 형광 X선 분석 방법
- KS D 1659 철 및 강의 원자 흡수 분광법
- KS D 1673 강의 유도결합 플라즈마 방출 분광 분석 방법
- KS D 1802 철 및 강의 인 분석 방법
- KS D 1803 철 및 강의 황 분석 방법
- KS D 1804 철 및 강의 탄소 분석 방법
- KS D 1805 철 및 강의 규소 분석 방법
- KS D 1806 철 및 강의 망가니즈 분석 방법
- KS D 1807 철 및 강의 크롬 분석 방법
- KS D 1808 철 및 강의 니켈 분석 방법
- KS D 1809 철 및 강의 몰리브덴 분석 방법
- KS D 1810 철 및 강의 구리 분석 방법
- KS D 1817 철 및 강의 바나듐 분석 방법
- KS D 1825 철 및 강의 니오븀 분석 방법
- KS D 2101 주철 및 철 스크랩
- KS D 3502 열간 압연 형강의 모양·치수·무게 및 그 허용차
- KS D 3866 건축 구조용 열간 압연 형강
- KS D ISO 20915 철강 제품의 전과정 목록 산정방법

3 종 류

형강의 종류는 4종류로 하고, 종류의 기호는 표 1에 따른다.

표 1 - 종류의 기호

종류의 기호	적용 두께
SHN275	형강 75 mm 이하
SHN355	
SHN420	
SHN460	

4 재료 및 제조방법

4.1 재 료

4.1.1 철 스크랩은 철강업 자체의 강재 생산 과정 또는 철강 수요 산업의 철강재 가공과정, 철강제품의 사용 불능 상태 등에서 발생한 것을 수집 과정을 통하여 회수한 후에 철강재 생산에 재투입하는 철강의 잔존물을 포함한다.

4.1.2 형강은 국내에서 발생된 철 스크랩을 원료 투입량 대비 질량 기준 30 % 이상 사용하여야 한다.

4.1.3 제조에 사용되는 철 스크랩은 KS D 2101에서 규정하는 종류, 용도 및 품질에 적합하여야 한다.

4.1.4 철 스크랩은 입고 시 국내/수입산 및 불순물 함유 정도에 따라 구분하고, 공장 내 일정한 스크랩 보관 장소에 적치하여 향후 공정 투입 시 등급별 재료 관리 및 운영이 가능하도록 한다.

4.2 제조 방법

4.2.1 형강의 제조방법은 전기로에 의한 제조를 기본으로 하며, 공정에 투입하는 철 스크랩은 먼저 정확한 등급별 선별 분리하고, 기타 이물질 등을 제거하여야 한다.

4.2.2 전기로의 아크(Arc)열에 의해 철 스크랩을 녹인 후, 정련 공정을 통해 화학 성분의 조절 및 불순 원소를 제거할 수 있다.

4.2.3 정련 공정을 거친 용강은 레이블(Ladle)에 담겨져 연속주조 공정에 주입하고, 주입된 용강은 주형 속에서 냉각을 거쳐 빔 블랭크(Beam-Blank), 블룸(Bloom), 빌릿(Billet) 등의 반제품 형태로 제조한다.

4.2.4 빔 블랭크, 블룸, 빌릿 등의 반제품을 형강 형태로 변형(압연)하기 위하여 일정 온도로 가열하고 일차적으로 압연한다.

4.2.5 사상압연(Finishing Mill) 공정을 통해 보다 정밀하게 종류 및 용도에 맞는 형강을 제조할 수 있다.

5 환 경

철 스크랩의 재활용 및 형강의 제조 공정에서 발생할 수 있는 환경오염물질의 최소화를 위해 대기 및 수질, 폐기물에 대하여 다음의 기준에 따라 관리한다.

5.1 대기환경

공정에서 발생할 수 있는 대기환경 오염물질(대기오염물질 및 특정대기유해물질)은 대기환경보전법의 준수를 기본으로 하고, 다만 주요 관리 항목인 먼지(TSP, Total Suspended Pollutant)는 관련 법적 기준보다 강화된 관리 기준을 설정하여 지속적인 모니터링을 실시한다. 대기오염물질 관리 기준은 표 2와 같다.

표 2 - 대기오염물질 관리 기준

구 분	관리 기준	관련 법적 기준	모니터링 방법
먼지 (TSP)	대기환경보전법 기준대비 80 % 이하	대기환경보전법 시행규칙 별표 8(대기오염물질의 배출허용기준)	자가측정 또는 TMS ⁽¹⁾

주⁽¹⁾ TMS(Tele-Monitoring System) : 원격 감시 체계

5.2 수질환경

공정에서 발생할 수 있는 수질환경 오염물질(수질오염물질, 특정수질유해물질)은 물환경보전법의 준수를 기본으로 하고, 다만 주요 관리 항목인 화학적 산소 요구량(COD, Chemical Oxygen Demand), 부유물질량(SS, Suspended Solid), 총질소(T-N, Total Nitrogen)는 관련 법적 기준보다 강화된 관리 기준을 설정하여 지속적인 모니터링을 실시한다. 수질오염물질 관리 기준은 표 3과 같다.

표 3 - 수질오염물질 관리 기준

구 분	관리 기준	관련 법적 기준	모니터링 방법
화학적 산소 요구량	물환경보전법 기준대비 80 % 이하	물환경보전법 시행규칙 별표 13(수질오염물질의 배출허용기준)	자가측정 또는 TMS
부유물질량			
총질소			

5.3 폐기물

공정에서 발생할 수 있는 폐기물은 폐기물관리법의 준수를 기본으로 하고, 다만 주요 발생 폐기물은 관리기준을 설정하여 지속적인 모니터링을 실시한다. 폐기물 관리 기준은 표 4와 같다.

표 4 - 폐기물 관리 기준

구 분	발생 폐기물	관리 기준	모니터링 방법
폐기물	슬래그, 분진, 폐내화물, 폐수처리오니, 폐목재 등	재활용률 70 % 이상	올바로 시스템 ⁽²⁾

주⁽²⁾ 올바로 시스템 : 배출, 운반, 처리자의 폐기물 적법 인계 내역을 관리하는 법적 시스템

6 모양, 치수, 무게 및 허용차

6.1 겉모양

형강은 사용상 해로운 결함이 없어야 한다. 다만, 사용상 유해하지 않은 표면 흠의 허용기준 및 사용상 유해한 결함의 제거 또는 보수는 KS D 3502에 따른다.

6.2 형강의 치수, 단면적 및 무게

형강의 치수, 단면적 및 무게는 KS D 3502의 부표 1~부표 11에 따른다. 이때, 단위 무게의 계산 방법은 KS D 3502의 7절의 표 5에 따른다.

6.3 형강의 길이

형강의 길이는 KS D 3502의 5절의 표 2에 따른다.

6.4 모양 및 치수의 허용차

형강의 모양 및 치수의 허용차는 KS D 3502의 6절의 표 3 및 표 4에 따른다.

6.5 무게의 허용차

형강의 무게 허용차는 KS D 3502의 8절의 표 6에 따른다. 이 경우, 허용차의 산출 방법은 계산 무게와 실측 무게와의 차를 계산 무게로 나눈 백분율로 표시한다.

7 품 질

7.1 화학 성분

형강은 8 에 의해 시험하고, 그 레이들 분석값은 다음 표 5에 따른다. 화학성분은 철 스크랩에 함유된 합금 잔류 원소를 활용하여 제조하며, 단, Cu, Ni, Cr 성분의 합이 0.15 % 이상이어야 한다.

표 5 - 화학 성분

단위: %

종류의 기호	Cu+Ni+Cr	C	Si	Mn	P	S	Cu	Ni	Cr	Mo	V	Nb	Mn/S
SHN275	0.15 이상	0.20 이하	0.40 이하	Cx2.5 이상	0.035 이하	0.030 이하	0.60 이하	0.45 이하	0.35 이하	0.15 이하	-	-	20 이상
SHN355	0.15 이상	0.20 이하	0.40 이하	0.5 ~ 1.5	0.035 이하	0.030 이하	0.60 이하	0.45 이하	0.35 이하	0.15 이하	0.11 이하	0.05 이하	20 이상
SHN420	0.15 이상	0.20 이하	0.40 이하	0.5 ~ 1.5	0.035 이하	0.030 이하	0.60 이하	0.45 이하	0.35 이하	0.15 이하	0.11 이하	0.05 이하	20 이상
SHN460	0.15 이상	0.20 이하	0.40 이하	1.0 ~ 1.6	0.035 이하	0.030 이하	0.60 이하	0.45 이하	0.35 이하	0.15 이하	0.11 이하	0.05 이하	20 이상

비 고 1 필요에 따라 표 5 이외의 합금 원소를 첨가할 수 있다.
 2 Nb와 V의 합은 0.15%를 넘지 않아야 한다.
 3 표 5 이외의 화학 성분 중 7절에서 정해진 탄소 당량의 계산식에 포함되는 성분에 대해서는 8.1의 시험을 한다.
 4 제품 분석의 경우 레이들 분석과의 편차는 KS D 0228의 표 1에 따른다.

7.2 탄소당량 또는 용접 균열 감수성 조성

형강의 탄소당량 또는 용접 균열 감수성 조성은 다음에 따른다.

- a) 탄소당량 탄소당량은 표 6에 따른다. 탄소 당량의 계산은 7.1의 레이들 분석값을 사용하며 다음 식에 따른다. 또한, 계산식에 규정된 원소는 첨가 유무에 관계없이 계산에 사용된다.

$$\text{탄소당량 (\%)} = C + \frac{\text{Mn}}{6} + \frac{(\text{Cr} + \text{Mo} + \text{V})}{5} + \frac{(\text{Ni} + \text{Cu})}{15}$$

표 6 - 탄소당량

종류의 기호	탄소당량 (%)	비 고
SHN275	0.40 이하	두께 구분 없음
SHN355	0.45 이하	
SHN420	0.45 이하	
SHN460	0.45 이하	

b) 용접 균열 감수성 조성 주문자와 제조자 사이의 협정에 따라서 탄소 당량 대신에 용접 균열 감수성 조성을 적용할 수 있다. 이 경우 용접균열 감수성 조성은 표 7에 따른다. 용접 균열 감수성 조성의 계산은 7.1의 레이들 분석 값을 사용하며 다음 식에 따른다. 또한, 계산식에 규정된 원소는 첨가 유무에 관계 없이 계산에 사용된다.

$$\text{용접 균열 감수성 (\%)} = C + \frac{\text{Si}}{30} + \frac{\text{Mn}}{20} + \frac{\text{Cu}}{20} + \frac{\text{Ni}}{60} + \frac{\text{Cr}}{20} + \frac{\text{Mo}}{15} + \frac{\text{V}}{14} + 5B$$

표 7 - 용접 균열 감수성 조성

종류의 기호	용접 균열 감수성 조성 (%)	비 고
SHN275	0.25 이하	두께 구분 없음
SHN355	0.26 이하	
SHN420	0.27 이하	
SHN460	0.29 이하	

7.3 기계적 성질

7.3.1 항복점 또는 항복강도, 인장강도, 항복비 및 연신율

형강은 8.3에 의해 시험을 하여 항복점 또는 항복 강도, 인장 강도, 항복비 및 연신율은 표 8에 따른다.

표 8 - 기계적 성질

종류의 기호	항복점 또는 항복 강도 N/mm ²	인장강도 N/mm ²	항복비 %	연신율 %	
				두께 40 mm 이하 (1A호 시험편)	두께 40 mm 초과 (4호 시험편)
SHN275	275 ~ 395	410 ~ 520	85 이하	21 이상	24 이상
SHN355	355 ~ 475	490 ~ 610	85 이하	21 이상	23 이상
SHN420	420 ~ 540	520 ~ 640	85 이하	19 이상	22 이상
SHN460	460 이상	570 ~ 720	85 이하	17 이상	20 이상

비 고 1 시험편 두께는 그림 1의 시험편 채취 위치에 따른다.
 2 두께 40 mm를 초과하는 4호 시험편은 표면에서 두께의 1/4 위치에 시험편의 중심이 되게 한다.
 3 두께 10 mm 이하인 형강의 항복비는 87 %로 한다.

7.3.2 샤르피 흡수 에너지

두께 6 mm를 초과하는 형강은 8.3의 시험을 하여 그 샤르피 흡수에너지는 표 9에 따른다. 이 경우, 샤르피 흡수에너지는 3개 시험편의 평균값으로 한다. 다만, 충격 시험편의 나비가 10 mm 미만인 경우에는 축소 충격 시험편에 따르며, 샤르피 흡수에너지 값은 나비 비율에 따라 적용한다(7.5 mm 축소 시험편의 경우 기준값의 75 %).

표 9 - 샤르피 흡수에너지

종류의 기호	시험 온도 ℃	샤르피 흡수에너지 J	시험편
SHN275	0	27 이상	V노치 시험편 압연 방향
SHN355	0	27 이상	
SHN420	-5	47 이상	
SHN460	-5	47 이상	

8 시험

8.1 모양·치수 및 무게 측정

모양, 치수 및 무게의 측정 방법은 KS D 0001에 따른다.

8.2 분석 시험

형강의 분석 시험은 다음에 따른다.

- a) 분석 시험의 일반사항 및 분석 시료의 채취 방법은 KS D 0001의 4절에 따른다.
- b) 분석 방법은 다음에 따른다.

KS D 1652, KS D 1655, KS D 1659, KS D 1673, KS D 1802, KS D 1803, KS D 1804, KS D 1805, KS D 1806

8.3 기계 시험

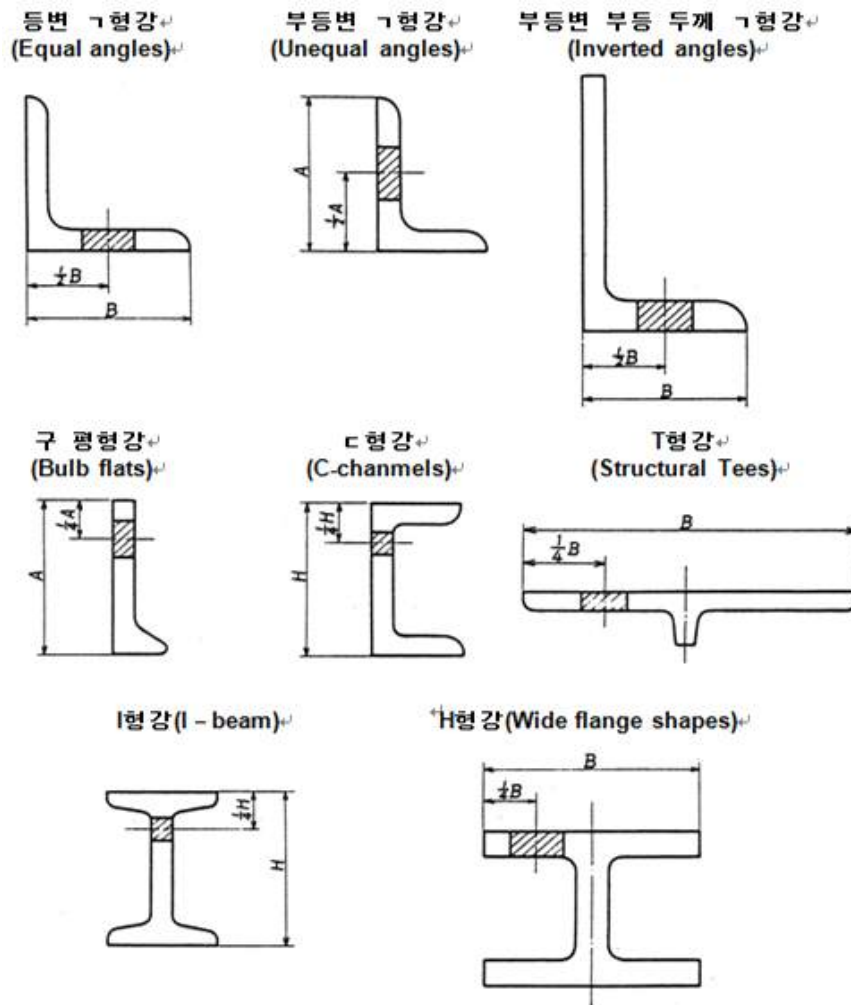
8.3.1 일반사항

기계 시험의 일반사항은 KS D 0001의 5절에 따른다. 다만, 시험재의 채취 방법은 A류로 하고 시험편의 수 및 채취 위치는 다음과 같이 한다.

- a) **인장 시험편의 수** 인장 시험편의 수는 동일 용강에 속하며 최대 두께가 최소 두께의 2배 이내인 것을 일괄하여 1조로 하고 인장 시험편을 1개 채취한다. 다만 50 t을 넘을 때는 2개로 한다.
- b) **충격 시험편의 수** 충격 시험편의 수는 동일 용강에 속하는 최대 두께의 제품에서 시험재 1개를 채취하고, 이것에서 시험편의 압연방향으로 3개 채취한다.
- c) **인장 시험편의 채취 위치** 시험편의 중심은 나비의 끝에서 나비의 1/4의 위치(그림 1 참조)로 한다. 다만, 중심이 끝에서 나비의 1/4의 위치에서 샘플링 할 수 없는 경우에는 가능한 한 이것에 가까운 위치로 한다.

d) 충격 시험편의 채취 위치 시험편의 중심은 표면으로부터 두께의 1/4 위치에서, 또 나비의 끝에서 나비의 1/4 위치(그림 1 참조)로 한다. 다만, 중심이 표면으로부터 두께의 1/4 위치에서, 또 나비의 끝에서 나비의 1/4 위치에서 샘플링 할 수 없는 경우에는 가능한 한 이것에 가까운 위치로 한다.

그림 1 - 형강의 인장 시험편 및 충격 시험편의 채취 위치



8.3.2 시험편

인장 시험편 및 충격 시험편은 다음에 따른다.

- a) 인장 시험편은 KS B 0801의 1A호 및 4호 시험편으로 한다.
- b) 충격 시험편은 KS B 0809의 V노치 시험편으로 한다.

8.3.3 시험방법

인장 시험방법 및 충격 시험방법은 다음에 따른다.

- a) 인장 시험방법은 KS D 0802에 따른다.
- b) 충격 시험방법은 KS D 0810에 따른다.

9 검 사

검사는 다음과 같이 한다.

- a) 검사의 일반사항은 KS D 0001에 따른다.
- b) 화학 성분은 7.1에 적합하여야 한다.
- c) 탄소 당량은 7.2에 적합하여야 한다.
- d) 기계적 성질은 7.3에 적합하여야 한다.
- e) 모양, 치수, 무게 및 겉모양은 6 에 적합하여야 한다.

10 표 시

형강의 표시 방법은 KS D 3866에서 규정하는 표시 방법 외에 추가로 우수재활용제품임을 확인할 수 있도록 제품(묶음)마다 꼬리표 또는 라벨에 그림 2과 같이 인증마크 및 인증번호를 적당한 방법으로 표시하여야 한다.

그림 2 - 형강의 GR인증 표시 방법 예시



11 보 고

제조자는 검사 증명서를 주문자에게 제출하여야 한다. 또한, 규정한 화학 성분을 첨가한 경우는 검사 증명서에 첨가 원소의 함유량을 부기하여야 한다.

부속서 A

(참 고)

철 스크랩의 범위

이 부속서(참고)는 본체와 관련된 사항을 보충하는 것으로, 규정의 일부는 아니다.

1. 철 스크랩의 범위

철 스크랩의 범위는 KS D ISO 20915 (철강제품의 전 과정 목록 산정방법)의 철강제품의 전 과정에서 발생하는 스크랩을 참조하여 아래와 같이 정의된 스크랩을 포함한다.

1.1 철 스크랩

철강 생산 공정, 최종 제품의 제조공정 및 사용 종료 단계를 포함하여 전 과정 단계별로 회수되는 금속 형태의 철 또는 강재로 철강 생산을 위한 원료로 재활용

1.2 선철 스크랩

조강 생산 공정에서 발생하는 스크랩으로 동일한 공정에서 재활용되는 스크랩

1.3 선강 외 스크랩

철강생산의 하위 생산 공정(열연 및 냉연)에서 발생하는 스크랩으로 전량 다시 제강공정에서 재활용되는 스크랩

1.4 제품 제조 스크랩

자동차 및 건축물과 같은 최종 제품의 제조과정에서 발생된 스크랩

1.5 제품 사용 종료 후 스크랩

최종 제품의 사용 종료 후 발생하는 스크랩

부속서 B

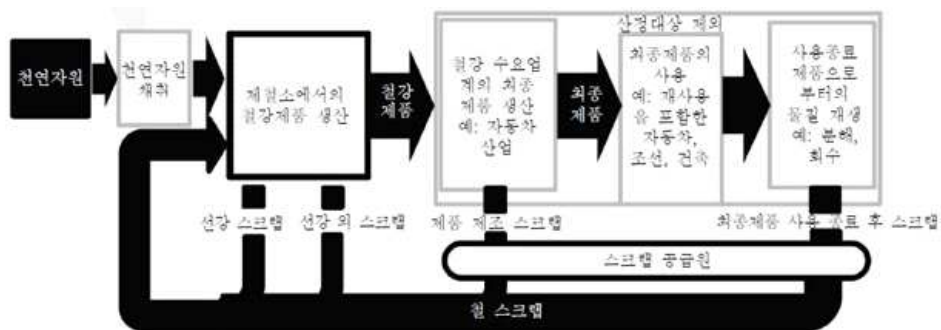
(참 고)

철 스크랩의 유통 경로

이 부속서(참고)는 본체와 관련된 사항을 보충하는 것으로, 규정의 일부는 아니다.

1. 철 스크랩의 유통 경로

철 스크랩의 유통은 KS D ISO 20915 (철강 제품의 전 과정 목록 산정방법) 의 정의된 내용에 준하여 다음 그림 1과 같이 철강의 전 과정 중에 유통되는 것으로 정의한다.



<그림 1> 철강의 전 과정 개념도

제 정 자 : 국가기술표준원장

제 정 : 2021년 00월 00일

관련공고 : 국가기술표준원-제2021-XXX호(2021. 00. 00)

작성기관 : (사)자원순환산업인증원

이 제품표준에 대한 의견 또는 질문은 (사)자원순환산업인증원(Tel. 02-538-6536)으로 연락하여 주십시오.

서울 강남구 테헤란로 7길 22 한국과학기술회관 신관 910호