



KC 60335-2-44

(개정 : 2021-10-12)

IEC Ed 3.2 2012-01

전기용품안전기준

**Technical Regulations for Electrical and
Telecommunication Products and Components**

가정용 및 이와 유사한 전기기기의 안전성
제2-44부 : 전기 주름 펴기의 개별 요구사항

Household and similar electrical appliances - Safety
Part 2-44 : Particular requirements for ironers

KATS 국가기술표준원

<http://www.kats.go.kr>

목 차

전기용품안전기준 제정, 개정, 폐지 이력 및 고시현황	1
서문	2
1 적용 범위 (Scope)	3
2 인용 표준 (Normative references)	4
3 용어와 정의 (Terms and definitions)	4
4 일반 요구 사항 (General requirement)	5
5 시험에 관한 일반 조건 (General conditions for the tests)	5
6 분 류 (Classification)	5
7 표시 및 사용 설명서 (Marking and instructions)	5
8 충전부에 대한 감전 보호 (Protection against access to live parts)	6
9 전동기 구동 기기의 기동 (Starting of motor-operated appliance)	6
10 정격 입력 및 정격 전류 (Power input and current)	6
11 온도 상승 (Heating)	6
12 공 란 (Void)	7
13 운전시의 누설 전류 및 절연 내력 (Leakage current and electric strength at operating temperature)	7
14 과도 과전압 (Transient overvoltages)	7
15 내 습 성 (Moisture resistance)	7
16 누설 전류 및 절연 내력 (Leakage current and electric strength)	7
17 변압기 및 관련 회로의 과부하 보호 (Overload protection of transformers and associated circuits)	7
18 내구성 (Endurance)	7
19 이상 운전 (Abnormal operation)	7
20 안정성 및 기계적 위험 (Stability and mechanical hazards)	8
21 기계적 강도 (Mechanical strength)	8
22 구조 (Construction)	8
23 내부 배선(Internal wiring)	11
24 부 품 (Components)	11
25 전원 접속 및 외부 유연성 코드 (Supply connection and external flexible cords)	11
26 외부 전선용 단자 (Terminals for external conductors)	11
27 접지 접속 (Provision for earthing)	11
28 나사 및 접속 (Screws and connections)	11
29 공간 거리, 연면 거리 및 고체 절연 (Clearances, creepage distances and solid insulation) ..	11
30 내열성 및 내화성 (Resistance to heat and fire)	11
31 내부식성 (Resistance to rusting)	12
32 방사선, 유독성 및 이와 유사한 위험성 (Radiation, toxicity and similar hazards)	12
부 속 서 (Annex)	14
부 속 서 R (Annex R)	15
참고 문헌 (References)	16
해 설 1	17

전기용품안전기준 제정, 개정, 폐지 이력 및 고시현황

제정 기술표준원	고시 제2004-0054호(2000.04.06)
개정 기술표준원	고시 제2002-1280호(2002.10.12)
개정 기술표준원	고시 제2007-1264호(2007.12.28)
개정 기술표준원	고시 제2007-0092호(2007.03.23)
개정 국가기술표준원	고시 제2014-0421호(2014.09.03)
개정 국가기술표준원	고시 제2015-0383호(2015.09.23)
개정 국가기술표준원	고시 제2021-0453호(2021.10.12)

부 칙(고시 제2021-0453호, 2021.10.12)

이 고시는 고시한 날부터 시행한다.

전기용품안전기준

가정용 및 이와 유사한 전기기기의 안전성
제2-44부 : 전기 주름 펴기의 개별 요구사항

Household and similar electrical appliances – Safety
Part 2-44 : Particular requirements for ironers

서문

이 안전기준은 2012년 제3.2판으로 발행된 IEC 60035-2-44, Household and similar electrical appliances – Safety – Part 2-44 : Particular requirements for ironers를 기초로, 기술적 내용 및 대응 국제표준의 구성을 변경하지 않고 작성한 KS C IEC 60335-2-44(2014-03)을 인용 채택한다.

가정용 및 이와 유사한 전기기기의 안전성

제2-44부: 전기 주름 펴기의 개별 요구사항

Household and similar electrical appliances – Safety –
Part 2-44: Particular requirements for ironers

1. 적용범위

제1부의 이 항을 다음과 같이 대체한다.

이 표준은 가정용 및 이와 유사한 전기 주름 펴기로서 정격 전압이 단상 기기에 있어서는 250 V 이하, 기타 기기는 480 V 이하인 것의 안전성을 취급한다.

통상 가정에서 사용하지 않는 기기일지라도 상점, 경공업 및 농장에서 일반인이 사용할 수 있는 것으로 일반 대중에게 위험의 소지가 있는 것은 이 표준을 적용한다.

비고 101 이 표준의 범위 내에 있는 기기의 예

- 1인 조작 다림질 프레스
- 압착 롤러(mangle)
- 1인 조작 회전형 주름 펴기
- 바지 프레스

이 표준에서는 가정 주변에서 기기에 의하여 사람이 직면하는 공통적인 위험성을 가능한 한 취급하고 있다. 다만 이 표준에서는 통상 다음의 상태에 대하여는 규정하지 않는다.

- 신체, 감각, 정신 능력이 결여되어 있거나 경험과 지식이 부족하여 감독이나 지시 없이는 안전하게 기기를 사용할 수 없는 사람(어린이 포함)
- 기기를 가지고 노는 어린이

비고 102 다음의 사항에 주의하여야 한다.

- 자동차, 선박 또는 항공기 탑재용 기기에는 필요하다면 추가 사항이 요구될 수 있다.
- 여러 국가에서는 보건 관계 기관, 노동 안전 관계 기관, 기타 정부 기관에 의해 요구 사항을 별도로 추가 규정하고 있다.

비고 103 이 표준은 다음의 경우에는 적용하지 않는다.

- 1인 이상에 의하여 동작하는 회전형 주름 펴기. 이런 기기의 롤러의 길이는 보통 1.6 m를 초과한다.
- 산업용 전용의 기기
- 부식성 또는 폭발성 기체(먼지, 증기 또는 가스)가 존재하는 곳과 같은 특수한 상황인

- 장소에서 사용하는 기기
- 전기 다리미(KS C IEC 60335-2-3)

2. 인용표준

제1부의 이 항목을 적용한다.

3. 용어와 정의

다음 사항을 제외하고 제1부의 이 항목을 적용한다.

3.1.9 대체:

통상 동작

다음의 조건하에서의 기기의 동작

기기는 세탁물 없이 동작한다.

다리미질 프레스(ironing presses)는 누름면을 가능한 한 분리하고 동작한다. 스팀 기기는 물통의 물을 가득 채우고 증기를 최대로 발생시키면서 몇 주기 이내로 동작한다. 누르는 면끼리 서로 10초 맞대고, 10초 떼어내는 것을 한 주기로 한다. 또한 증기를 발생하거나 분무할 수 있는 기기는 물통의 물을 제거하고 동작한다.

회전형 주름 펴기(rotary ironers)는 가동면이 위로 그리고 아래로 가도록 주기적으로 동작시킨다. 매 주기는 누름면을 24초 동안 맞대고 6초 동안 분리되도록 구성한다.

바지 프레스(trouser presses)는 누름면을 서로 접촉시켜 동작시킨다.

압착 롤러(mangle)는 롤러를 서로 접촉시켜 동작시킨다.

비고 101 압착 롤러의 천은 제거하지 않는다.

3.101

전기 주름 펴기

패드를 덧댄 면으로 세탁물을 받치고, 세탁물과 접촉하게 되는 가열면을 갖는 기기

3.102

회전형 주름 펴기

모터에 의하여 회전하는 패드를 덧댄 롤러와 가열면 사이를 세탁물이 통과하도록 하여 세탁물의 주름을 펴는 기기

비고 회전형 전기 주름 펴기는 가열면을 하나 이상 가질 수 있다.

3.103

다리미질 프레스

세탁물을 지지하는 면과 가열면이 대체적으로 평면이 되는 전기 주름 펴기

비고 다림질 프레스는 증기를 발생하거나 또는 물을 분무하는 기능을 가질 수 있다.

3.104

바지 프레스

한쪽 또는 양쪽 모두 가열된 한 쌍의 평평한 면 사이에 바지를 넣고 눌러서 주름을 펴는 기기

3.105

압착 롤러

모터에 의해 회전하는 비가열 롤러 상호간 압착하는 힘으로 세탁물을 다리는 기기

비고 압착 롤러는 세탁물을 올려 놓고 그것을 다림질하도록 한쪽 롤러에 부착하는 직물을 갖기도 한다.

4. 일반 요구사항

제1부의 이 항목을 적용한다.

5. 시험에 관한 일반 조건

제1부의 이 항목을 적용한다.

6. 분류

제1부의 이 항목을 적용한다.

7. 표시 및 사용설명서

다음 사항을 제외하고는 제1부의 항목을 적용한다.

7.1 추가:

기기는 교환할 수 있는 일반 조명용 램프의 최대 입력을 다음과 같이 램프 홀더의 근처 또는 홀더에 표시하여야 한다.

“램프 최대 ... W”

용어 “램프”는 IEC 60417-5012 (2002-10)로 대체할 수 있다.

압축 공기를 공급하는 기기는 MPa(megapascals)로 최대 기압을 표시하여야 한다.

7.12 추가:

압착 롤러에 대한 사용 설명서에는 “사용하지 않거나 압착 롤러의 천을 교체할 때에는 기기의 전원을 끄어야 한다.”는 문구를 포함하여야 한다.

압력이 가해져 있는 상태에서 증기를 발생하는 다림질 프레스의 사용 설명서에는 사용 도중 뚜껑을 제거하여서는 안 된다. 물통에 다시 물을 채워 넣을 때의 안전에 대한 사용 설명서가 있어야 한다.

8. 충전부에 대한 감전 보호

제1부의 이 항목을 적용한다.

9. 전동기 구동기기의 기동

제1부의 이 항목을 적용하지 않는다.

10. 입력 및 전류

제1부의 이 항목을 적용한다.

11. 온도 상승

다음 사항을 제외하고 제1부의 이 항목을 적용한다.

11.2 수정:

통상적으로 바닥이나 탁자 위에서 사용하는 기기는 시험용 코너의 벽으로부터 멀리 떨어지게 놓는다.

다림질 프레스의 분리형 증기 발생 장치는 가능한 한 시험용 코너의 벽에 가까이 놓는다.

11.4 추가:

모터, 변압기 또는 전자 회로를 갖는 기기가 온도 상승 제한값을 초과하고, 입력이 정격 입력보다 낮다면 정격 전압의 1.06배를 기기에 인가하여 재시험을 한다.

11.6 대체:

복합 기기는 전열 기기로 동작한다.

11.7 추가:

타이머를 갖는 바지 프레스는 휴지 기간 없이 3사이클 동안 동작한다.

비고 101 한 주기는 타이머에 의해 허용되는 최대 동작 주기이다.

기타 기기는 안정 상태가 될 때까지 동작한다.

11.8 추가:

모터, 변압기, 전자 회로 부품 및 그것에 의해 직접적으로 영향을 받는 부품의 온도 상승 제한값은 기기가 정격 입력의 1.15배에서 동작할 때에는 초과될 수도 있다.

12. 공란

13. 운전 시의 누설전류 및 절연내력

제1부의 이 항목을 적용한다.

14. 과도 과전압

제1부의 이 항목을 적용한다.

15. 내습성

제1부의 이 항목을 적용한다.

16. 누설전류 및 절연내력

제1부의 이 항목을 적용한다.

17. 변압기 및 관련 회로의 과부하 보호

제1부의 이 항목을 적용한다.

18. 내구성

제1부의 이 항목을 적용하지 않는다.

19. 이상 운전

다음 사항을 제외하고는 제1부의 항목을 적용한다.

19.2 추가:

기기는 누름면의 밀착 압력이 느슨해지면 자동적으로 분리되는 경우를 제외하고 서로 붙여 놓고 시험한다.

19.4 추가:

증기를 발생하는 기기에 있어서는 11항의 시험 중에 압력을 제한하는 제어 장치는 동작하지 않도록 한다.

19.7 추가:

압착 롤러는 5분간 동작한다.

19.9 적용하지 않는다.

19.13 추가:

보호 장치 동작 5분 후에 세탁물을 지지하는 표면의 온도 상승은 150 K 를 초과하지 않아야 한다.

20. 안정성 및 기계적 위험

다음 사항을 제외하고 제1부의 항목을 적용한다.

20.1 추가:

경사각을 15°로 증가하는 시험은 하지 않는다.

압착 롤러는 다음의 시험으로 확인한다.

압착 롤러는 일반적으로 수평면 위에 두고 사용한다. 압착 롤러의 윗부분에 가로로 90 N의 힘을 가한다. 그 힘을 제거하고 가장 불리한 위치에서 수직 아래 방향으로 180 N의 힘을 가한다.

압착 롤러는 뒤집혀서는 안 된다.

비고 101 압착 롤러는 시험 중 미끄러지지 않도록 한다.

21. 기계적 강도

제1부의 이 항목을 적용한다.

22. 구조

다음 사항을 제외하고 제1부의 항목을 적용한다.

22.7 대체:

압력 스팀을 발생하는 다림질 프레스는 과도한 압력으로 인한 위험에 대해 적절한 안전장치를 지녀야 한다.

보호 장치에 의하여 증기가 분출되거나 뜨거운 물이 방출되더라도 전기적 절연에 영향이 없어야 하고, 사용자에게 대한 위험이 없어야 한다.

적합 여부는 육안 검사와 다음의 시험으로 확인한다.

기기는 증기의 발생 없이 **11항**의 규정대로 운전한다. 이 때 물통의 압력을 측정한다. 시험 중 모든 압력 조절 장치가 동작하지 않도록 하고 다시 압력을 측정한다. 압력은 200 kPa 이상으로 증가해서는 안 된다.

그리고 나서 압력 제한 보호 장치가 동작하지 않도록 한 후, 물통의 압력을 최초 측정 압력의 5배 또는 압력 조절 장치를 동작시키지 않고 측정한 압력의 두 배 값 중 더 높은 값의 수압으로 증가한다.

물통으로부터 누수가 없어야 한다.

22.101 회전형 전기 주름 펴기는 동작 중 투입구의 폭이 8 mm를 넘지 않아야 하고 표면을 완전히 분리하였을 때는 최소 20 mm는 되어야 한다.

모터에 의해 표면이 올라갔다 내려갔다 하는 회전형 전기 주름 펴기는 표면의 누르는 힘이 느슨해지는 순간 바로 분리되는 구조여야 한다. 전원이 차단되면 표면이 분리될 수 있어야 한다.

적합 여부는 측정 및 수동 시험으로 판정한다.

22.102 다림질 프레스는 누름면이 손이나 팔꿈치, 무릎 또는 발을 사용하여 서로 접촉을 유지하고 폐쇄력이 해제되면 분리되는 구조여야 한다.

그러나 양 손에 의해 직접 동작되도록 고안된 다림질 프레스의 누름면은 양쪽 면이 서로 접촉되어 잠길 수 있으며 전원이 차단된 경우에도, 손을 사용하지 않고 누름면을 제거할 수 있는 구조여야 한다.

적합 여부는 검사 및 수동 시험으로 판정한다.

22.103 압착 롤러는 가동부와 투입구 보호 장치 간의 기계적인 연결부가 통상 사용 상태에서 발생하는 스트레스에 견딜 수 있는 구조여야 한다. 적합 여부는 가동부에 대하여 분당 15회의 비율로 구조가 허용하는 범위 내의 최대각으로 10 000회 움직이도록 하여 확인한다.

시험 후 압착 롤러의 상태가 이 표준의 적합성을 넘어서는 손상이 발생하지 않아야 한다.

비고 한 주기는 각 방향 두 번의 움직임으로 구성된다.

22.104 압착 롤러는 세탁물을 공급할 때 롤러와의 접촉을 방지하기 위한 수단을 갖춰야 한다.

투입구의 수치는 **그림 101**을 따라야 한다. 투입구가 롤러와 연동된 가동벽에 의해 보호되는 경우, 그림의 수치는 롤러가 멈추어 선 경우의 장벽 위치에 해당된다.

적합 여부는 육안 검사 및 측정에 의하여 확인한다.

22.105 증기 발생기는 도구를 사용해서 접근할 수 있는 비자기 복귀형 온도 과승 방지 장치를 적어도 1개 이상 지녀야 한다.

적합 여부는 육안 검사에 의하여 확인한다.

22.106 증기를 발생하는 기기는 설명서에 따라 사용할 때 사용자를 위험에 노출되게 하는 물의 유출이나 증기의 분사, 뜨거운 물 등에 의한 위험이 없도록 설계하여야 한다.

적합 여부는 **11항** 시험 중에 육안 검사로써 확인하고, 시험 맨 나중에 물통 뚜껑을 제거하여 확인한다.

22.107 19.4와 22.7의 시험 중에 동작하는 압력 제한 보호 장치는 투입 구멍의 지름이 최소 5 mm 또는 면적이 20 mm², 그리고 폭은 최소 3 mm이어야 한다. 토출 구멍의 면적은 투입 구멍보다 작지 않도록 설계하여야 한다. 적합 여부는 측정에 의하여 확인한다.

22.108 회전식 아이러너(Rotary Ironer)는 표면을 분리하는 장치가 작동 시, 롤러가 10 mm 이상 회전하기 전 멈추는 구조여야 한다.

표면이 전동기로 하강 및 상승하는 회전식 아이러너는 폐쇄력이 해제되는 즉시 표면이 분리되는 구조여야 한다.

적합 여부는 다음 시험으로 판정한다.

기기는 표면이 폐쇄된 위치에서 정격 전압을 공급한다. 이후 표면 분리 장치를 작동한다. 표면은 폐쇄력 해제 즉시 분리되어야 하며 롤러는 10 mm 이상 회전하기 전 멈추어야 한다.

적합 여부가 전자 회로 작동에 좌우되는 경우, 기기는 표면이 폐쇄된 위치에서 정격 전압을 공급하고 다음과 같이 추가로 시험한다.

19.11.4.2 및 19.11.4.5의 전자기 현상 시험을 차례로 적용한다. 전자기 현상 시험 적용 도중, 표면 분리 장치가 작동된다. 표면은 즉시 분리되고 롤러는 10 mm 이상 회전하기 전 멈추어야 한다.

19.11.2의 a) - g)의 고장 조건은 전자 회로에 한 번에 한 가지씩 적용한다. 각 고장 조건 적용 도중, 표면 분리 장치가 작동된다. 표면은 즉시 분리되고 롤러는 10 mm 이상 회전하기 전 멈추어야 한다.

전자 회로를 프로그램 할 수 있는 경우, 소프트웨어에는 표 R.1에 명시된 고장/오류 조건을 제어하는 장치가 포함되어 있어야 하며 부속서 R의 해당 요구 사항에 따라 평가한다.

22.109 양손으로 직접 작동하도록 고안된 다림질 프레스의 누름면은 가열 소자의 전원이 비 자체 재 설정 장치로 15초 이내에 자동 차단되고 잠금 장치 해제 시 누름 판이 분리되는 경우 서로 접촉된 상태로 잠길 수 있다.

적합 여부는 다음 시험으로 판정한다.

기기는 표면이 서로 접촉한 상태로 잠긴 조건에서 정격 전압을 공급한다. 잠금 장치 해제 시 표면은 즉시 분리되고 가열 소자의 전원은 비 자체 재 설정 장치에 의해 15초 이내 자동 차단되어야 한다.

적합 여부가 전자 회로 작동에 좌우되는 경우 표면이 서로 접촉된 상태로 잠긴 조건에서 기기에 정격 전압을 공급하고 다음 시험을 실시한다.

19.11.4.2 및 19.11.4.5의 전자기 현상을 차례로 적용한다. 전자기 현상 시험 적용 도중, 잠금 장치는 해제된다. 표면은 즉시 분리되고 가열 소자의 전원은 비 자체 설정 장치로 15초 이내에 자동 차단되어야 한다.

19.11.2의 a) - g)의 고장 조건은 전자 회로에 한 번에 한 가지씩 적용한다. 각 고장 조건 적용 도중, 잠금 장치가 해제된다. 표면은 즉시 분리되고 가열 소자의 전원은 비 자체 설정 장치로 15초 이내에 자동 차단되어야 한다.

전자 회로를 프로그램 할 수 있는 경우, 소프트웨어에는 표 R.1에 명시된 고장/오류 조건을 제어하는 장치가 포함되어 있어야 하며 부속서 R의 해당 요구 사항에 따라 평가한다.

23. 내부 배선

다음 사항을 제외하고 제1부의 이 항목을 적용한다.

24. 부품

다음 사항을 제외하고 제1부의 이 항목을 적용한다.

24.1.3 추가:

투입구 보호 장치에 의해 작동하는 압착 롤러의 스위치는 50 000회의 왕복 시험을 실시한다.

25. 전원접속 및 외부 유연성 코드

제1부의 이 항목을 적용한다.

26. 외부 전선용 단자

제1부의 이 항목을 적용한다.

27. 접지 접속

제1부의 이 항목을 적용한다.

28. 나사 및 접속

제1부의 이 항목을 적용한다.

29. 공간거리, 연면거리 및 고체절연

제1부의 이 항목을 적용한다.

30. 내열성 및 내화성

다음 사항을 제외하고 제1부의 이 항목을 적용한다.

30.2 추가:

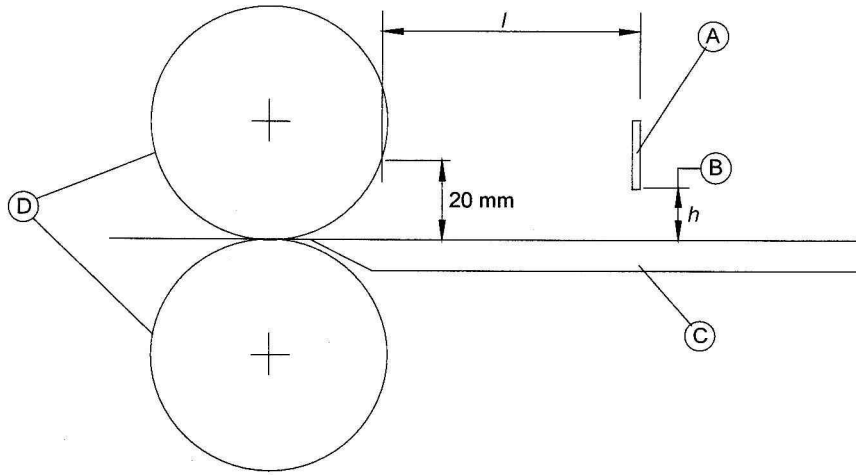
바지 프레스에 있어서는 30.2.3을 적용한다. 기타 기기는 30.2.2를 적용한다.

31. 내부식성

제1부의 이 항목을 적용한다.

32. 방사선, 유독성 및 이와 유사한 위험

제1부의 이 항목을 적용한다.



높이(h), mm	길이(l), mm
≤ 4	≥ 15
≤ 8	≥ 40
≤ 15	≥ 95
≤ 20	≥ 120

비고 치수 h : 투입구의 높이

치수 l : 투입면으로부터 20 mm 상단부인 롤러의 지점과 투입구 보호 장벽의 바깥 부분 사이의 거리

식별 부호

- A 보호 장벽
- B 투입 구
- C 투입 면
- D 롤 러

그림 101 압착 롤러 투입구의 치수

부 속 서

다음은 제외하고 제1부의 부속서를 적용한다.

부속서 R
(규정)

소프트웨어 평가

R.2.2.5 수정:

표 R.1 또는 표 R.2에 명시된 고장/오류 조건을 제거하는 기능이 통합된 소프트웨어를 필요로 하는 프로그램 가능한 전자 회로의 경우, 고장/오류는 19, 22.108 및 22.109에 대한 적합성 상실 전 탐지되어야 한다.

R.2.2.9 수정:

제어 중인 소프트웨어 및 안전 관련 하드웨어는 19, 22.108 및 22.109에 대한 적합성 상실 전 초기화 및 종료되어야 한다.

참고 문헌

다음은 제외하고 제1부의 참고 문헌을 적용한다.

KS C IEC 60335-2-3 가정용 및 이와 유사한 전기 기기의 안전성-제2-3부 : 전기 다리미의 개별 요구 사항

다음 새 참고문헌을 추가한다.

ISO 13732-1, Ergonomics of the thermal environment – Methods for the assessment of human responses to contact with surfaces – Part 1: Hot surfaces

해설 1 전기용품안전기준의 한국산업표준과 단일화의 취지

1. 개요

이 기준은 전기용품안전관리법에 따른 안전관리대상 전기제품의 안전관리를 수행함에 있어 국가표준인 한국산업표준(KS)을 최대한 인용하여 단일화한 전기용품안전기준이다.

2. 배경 및 목적

전기용품안전관리법에 따른 안전관리대상 전기제품의 인증을 위한 시험의 기준은 2000년부터 국제표준을 기반으로 안전성 규격을 도입·인용하여 운영해 왔으며 또한 한국산업표준도 2000년부터 국제표준에 바탕을 두고 있으므로 규격의 내용은 양자가 거의 동일하다.

따라서 전기용품안전관리법에 따른 안전기준과 한국산업표준의 중복인증이 발생하였으며, 기준의 단일화가 필요하게 되었다.

전기용품 안전인증기준의 단일화는 기업의 인증대상제품의 인증시 시간과 비용을 줄이기 위한 목적이며, 국가표준인 한국산업표준과 IEC 국제표준을 기반으로 단일화를 추진이 필요하다.

또한 전기용품 안전인증기준을 한국산업표준을 기반으로 단일화 함으로써 한국산업표준의 위상을 강화하고, 우리나라 각 부처별로 시행하는 법률에 근거한 각 인증의 기준을 국제표준에 근거한 한국산업표준으로 일원화할 수 있도록 범부처 모범사례가 되도록 하였다.

3. 단일화 방향

전기용품안전관리법에서 적용하기 위한 안전기준을 동일한 한국산업표준으로 간단히 전기용품안전기준으로 채택하면 되겠지만, 전기용품안전기준은 그간의 전기용품 안전관리제도를 운용해 오면서 국내기업의 여건에 맞추어 시험항목, 시험방법 및 기준을 여러번의 개정을 통해 변경함으로써 한국산업표준과의 차이를 보이게 되었다.

한국산업표준과 전기용품안전기준의 단일화 방향을 두 기준 모두 국제표준에 바탕을 두고 있으므로 전기용품안전기준에서 한국산업표준과 중복되는 부분은 그 내용을 그대로 인용하는 방식으로 구성하고자 한다.

안전기준에서 그간의 전기용품 안전관리제도를 운용해 오면서 개정된 시험항목과 시험방법, 변경된 기준은 별도의 항을 추가하도록 하였다.

한국산업표준과 전기용품안전기준을 비교하여 한국산업표준의 최신판일 경우는 한국산업표준의 내용을 기준으로 전기용품안전기준의 내용을 개정기로 하며, 이 경우 전기용품안전기준의 구판은 병행 적용함으로써 그간의 인증받은 제품들이 개정기준에 맞추어 개선할 시간적 여유를 줌으로써 기업의 혼란을 방지하고자 한다.

그리고 국제표준이 개정되어 판번이 변경되었을 경우는 그 최신판을 한국산업표준으로 개정 요청을 하고 그리고 전기용품안전기준으로 그 내용을 채택함으로써 전기용품안전기준을 국제표준에 신속하게 대응하고자 한다.

그리고 전기용품안전기준에서만 규정되어 있는 고유기준은 한국산업표준에도 제정요청하고, 아울러 필요시 국제표준에도 제안하여 우리기술을 국제표준에 반영하고자 한다.

4. 향후

한국산업표준과 전기용품안전기준의 중복시험 항목을 없애고 단일화 함으로써 표준과 기준의 이원화에 따른 중복인증의 기업부담을 경감시키고, KS표준의 위상을 강화하고자 한다.

아울러 우리나라 각 부처별로 시행하는 법률에 근거한 각 인증의 기준을 국제표준에 근거한 한국산업표준으로 일원화할 수 있도록 범부처 모범사례가 되도록 한다.

또한 국제인증기구인 국제표준 인증체계를 확대하는 추세에 있으며, 표준을 활용하여 자국 기업의 경쟁력을 강화하는 추세에 있다. 이에 대응하여 국가표준과 안전기준이 국제표준에 신속히 대응함으로써 우리나라의 수출기업이 인증에 애로사항을 감소하도록 한다.

심 의 : 전기기기 분야 전문위원회

구 분	성 명	근 무 처	직 위
(위 원 장)			
(위 원)			

(간 사)

원안작성협력 : 시험 인증기관 담당자 연구포럼

구 분	성 명	근 무 처	직 위
(연구책임자)			
(참여연구원)			

전기용품안전기준의 열람은 국가기술표준원 홈페이지(<http://www.kats.go.kr>), 및 제품안전정보센터(<http://www.safety.korea.kr>)를 이용하여 주시고, 이 전기용품안전기준에 대한 의견 또는 질문은 산업통상자원부 국가기술표준원 제품안전정책국 전기통신제품안전과(☎ 043-870-5441~9)으로 연락하여 주십시오.

이 안전기준은 전기용품안전관리법 제3조의 규정에 따라 매 5년마다 안전기준전문위원회에서 심의되어 제정, 개정 또는 폐지됩니다.

KC 60335-2-44 : 2021-10-12

**Household and similar electrical
appliances – Safety**

**- Part 2-44 : Particular
requirements for ironers**

ICS 31.080.01

Korean Agency for Technology and Standards

<http://www.kats.go.kr>



KATS

산업통상자원부 국가기술표준원

Korean Agency for Technology and Standards

Ministry of Trade, Industry & Energy

주소 : (우) 27737 충북 음성군 맹동면 이수로 93

TEL : 043-870-5441~9 <http://www.kats.go.kr>