



KC 60335-1

(개정 : 2022-06-10)

IEC Ed 5.2 2016-05

전기용품안전기준

Technical Regulations for Electrical and Telecommunication Products and Components

가정용 및 이와 유사한 전기기기의 안전성

제1부: 일반 요구사항

Household and similar electrical appliances - Safety

Part 1: General requirements

KATS 국가기술표준원

<http://www.kats.go.kr>

목 차

전기용품안전기준 제정, 개정, 폐지 이력 및 고시현황	1
서문	2
1 적용범위 (Scope)	3
2 인용 표준 (Normative references)	4
3 용어 정의 (Definitions)	7
4 일반 요구 사항 (General requirement)	16
5 시험에 관한 일반 조건 (General conditions for the tests)	16
6 분류 (Classification)	20
7 표시 및 사용 설명서 (Marking and instructions)	20
8 충전부에 대한 감전 보호 (Protection against access to live parts)	29
9 전동기 구동 기기의 기동 (Starting of motor-operated appliance)	31
10 입력 및 전류 (Power input and current)	31
11 온도 상승 (Heating)	33
12 공란 (Void)	39
13 운전시의 누설 전류 및 절연 내력 (Leakage current and electric strength at operating temperature)	39
14 과도 과전압 (Transient overvoltages)	41
15 내습성 (Moisture resistance)	42
16 누설 전류 및 절연 내력 (Leakage current and electric strength)	45
17 변압기 및 관련 회로의 과부하 보호 (Overload protection of transformers and associated circuits)	47
18 내구성 (Endurance)	47
19 이상 운전 (Abnormal operation)	47
20 안정성 및 기계적 위험 (Stability and mechanical hazards)	57
21 기계적 강도 (Mechanical strength)	58
22 구조 (Construction)	59
23 내부 배선 (Internal wiring)	72
24 부품 (Components)	75
25 전원 접속 및 외부 유연성 코드 (Supply connection and external flexible cords)	79
26 외부 전선용 단자 (Terminals for external conductors)	88
27 접지 접속 (Provision for earthing)	91
28 나사 및 접속 (Screws and connections)	94
29 연면 거리, 공간 거리 및 고체 절연 (Clearances, creepage distances and solid insulation) ..	96
30 내열성 및 내화성 (Resistance to heat and fire)	105
31 내부식성 (Resistance to rusting)	111
32 방사선, 유독성 및 이와 유사한 위험성 (Radiation, toxicity and similar hazards)	111
부속서 A (참고) 검수시험	126
부속서 B (규정) 기기 내에서 충전 가능한 충전지 전지를 전원으로 사용하는 기기	128
부속서 C (규정) 전동기의 노화시험	134
부속서 D (규정) 전동기 열 보호기	135
부속서 E (규정) 니들 플래임 시험	136
부속서 F (규정) 커패시터	137
부속서 G (규정) 안전 절연 변압기	139
부속서 H (규정) 스위치	140

부속서 I (규정) 기기의 정격 전압에 부적합한 기초 절연을 갖는 전동기	142
부속서 J (규정) 피복된 인쇄 회로기판	144
부속서 K (규정) 과전압 카테고리	145
부속서 L (참고) 공간거리 및 연면거리 측정 관련 지침	146
부속서 M (규정) 오염	149
부속서 N (규정) 내트래킹 시험	150
부속서 O (참고) 30절의 시험 선택과 시험 순서	151
부속서 P (참고) 고온 다습한 기후에서 사용되는 기기에 이 표준을 적용하는 지침	157
부속서 Q (참고) 전자회로의 평가를 위한 시험 순서	159
부속서 R (규정) 소프트웨어 평가	161
부속서 S (규정) 재충전이 불가능한 배터리로 작동되거나 제품에 장착된 채로는 충전이 되지 않는 배터리로 작동하는 기기	177
부속서 T (규정) 비금속 재료에 대한 UV-C 방사 효과	181
참고문헌 (Bibliography)	184
단어 정의 색인	186

그림 목차

그림 1 - 2종 기기의 단상 접속 시 그리고 2종 구조의 동작 온도에서의 누설전류 측정을 위한 회로도	113
그림 2 - 2종 기기 혹은 2종 구조 이외 단상 접속 시 동작 온도에서 누설전류 측정을 위한 회로도	114
그림 3 - 중립 2종 기기와 2종 구조의 부분이 3상 접속 시 동작 온도에서 누설전류 측정을 위한 회로도	115
그림 4 - 2종 기기 또는 2종 구조 이외의 중립 기기의 3상 동작온도에서 누설전류 측정을 위한 회로도	116
그림 5 - 작은 부분(Small Part)	117
그림 6 - 저전력 지점을 갖는 전자회로의 예	118
그림 7 - 테스트 핑거 네일	119
그림 8 - 굽힘 시험장치	120
그림 9 - 코드 멈춤의 구조	121
그림 10 - 접지 단자 부분의 예	122
그림 11 - 공간거리의 예	123
그림 12 - 실린더 배치의 예	124
그림 13 - Small parts cylinder	125
그림 B.1 - 부속서 B에 해당하는 기기의 구조 예시	132
그림 I.1 - 고장의 모의 시험	143
그림 L.1 - 공간거리의 측정 순서	147
그림 L.2 - 연면거리의 측정 순서	148
그림 O.1 - 내열성 시험	151
그림 O.2 - 수지형 기기 내화성 시험의 선택과 시험 순서	152
그림 O.3 - 유인기기에서 내화성 시험의 선택과 시험 순서	153
그림 O.4 - 무인기기에서 내화성 시험의 선택과 시험 순서	154
그림 O.5 - 용어 “3 mm 거리 이내”를 적용한 예	155
그림 S.1 - 3개의 배터리 사용 시 표기의 예	180

표 목차

표 1 - 입력의 허용차	31
표 2 - 전류 허용차	32
표 3 - 온도 상승 최대값	36
표 4 - 절연내력 시험을 위한 전압	41
표 5 - 고전압원의 특성	41
표 6 - 임펄스 시험 전압	42
표 7 - 시험 전압	46
표 8 - 최대 권선 온도	50
표 9 - 최대 이상 온도 상승	56
표 10 - 케이블 및 전선과의 치수	81
표 11 - 도체의 최소 단면적	83
표 12 - 인장력 및 토크	85
표 13 - 전선의 공칭 단면적	90
표 14 - 나사와 너트를 시험할 때 가하는 토크	95
표 15 - 정격 임펄스 전압	97
표 16 - 최소 공간거리	98
표 17 - 기초 절연에 관한 최소 연면거리	102
표 18 - 기능 절연에 관한 최소 연면거리	103
표 19 - 단층으로 이루어진 강화 절연의 닿을 수 있는 부분에 대한 최소 두께	105
표 A.1 - 시험 전압	127
표 C.1 - 시험 조건	134
표 R.1 - 일반 고장/오류 조건	163
표 R.2 - 특정 고장/오류 조건	166
표 R.3 - 약식 방법	173
표 R.4 - 소프트웨어 아키텍처 명세	173
표 R.5 - 모듈 설계 명세	174
표 R.6 - 설계와 코딩 표준	175
표 R.7 - 소프트웨어 안전 유효성 검사	176
표 S.1 - 배터리 소스 임피던스	178
표 T.1 - UV-C 노출 후 최소 특성 유지 한계	182
표 T.2 - UV-C 노출 후 내부 배선을 위한 최소 내전압	183
해 설 1	187
해 설 2	188

전기용품안전기준 제·정, 개정, 폐지 이력 및 고시현황

제정 기술표준원 고시 제2000 - 54호(2000. 4. 6.)
개정 기술표준원 고시 제2002-1280호(2002. 10. 12.)
개정 기술표준원 고시 제2006-0950호(2006. 12. 27.)
개정 기술표준원 고시 제2009-0272호(2009. 6. 9.)
개정 기술표준원 고시 제2012-0273호(2012. 7. 4.)
개정 국가기술표준원 고시 제2014-0422호(2014. 9. 3.)
개정 국가기술표준원 고시 제2015-383호(2015. 9. 23.)
개정 국가기술표준원 고시 제2016-369호(2016. 10. 14.)
개정 국가기술표준원 고시 제2022-0016호(2022. 2. 16.)
개정 국가기술표준원 고시 제2022-0105호(2022. 6. 10.)

부 칙(고시 제2022-0105호, 2022. 6. 10.)

이 고시는 고시한 날부터 시행한다.

단, 기존 안전기준(고시 제2016-369호)은 2023. 2. 15. 까지 병행 적용한다.

전기용품안전기준

가정용 및 이와 유사한 전기기기의 안전성 제1부: 일반 요구사항

Household and similar electrical appliances – Safety Part 1: General requirements

이 안전기준은 2016년 제5.2판으로 발행된 IEC 60335-1(Household and similar electrical appliances – Part 1 : General requirements)를 기초로, 기술적내용 및 대응 국제표준의 구성을 변경하지 않고 작성한 KS C IEC 60335-1(2019.12)을 인용 채택한다.

가정용 및 이와 유사한 전기기기의 안전성

– 제1부: 일반 요구사항

Household and similar electrical appliances – Safety – Part 1: General requirements

1 적용범위

이 표준은 가정용 및 이와 유사한 전기기기 중에서 정격 전압이 단상 기기는 250 V 이하, 그 밖의 기기는 480 V 이하인 전기기기의 안전성을 다룬다.

비고 1 배터리식 기기와 그 밖의 직류 전원 기기가 이 기준의 적용범위에 속한다. 배터리 방식으로 작동될 때, 이중 전원 장치는 배터리식 기기로 간주된다.

통상적인 가정용은 아니지만 상점, 경공업 및 농장에서 일반인이 사용하도록 만들어진 기기 등 일반 대중에게 위험의 소지가 있는 것은 이 표준의 적용범위에 속한다.

비고 2 이러한 기기의 예로는 주방용 기기, 상업용 청소기, 미용기기가 있다.

이 표준은 모든 사람이 직면하는 기기가 제기하는 합리적으로 예측가능한 위험 요소를 다룬다. 그러나 일반적으로 다음은 고려하지 않는다.

- 신체, 감각, 정신 능력이 결여되어 있거나 경험과 지식이 부족하여 감독이나 지시 없이는 안전하게 기기를 사용할 수 없는 사람(어린이 포함)
- 기기를 가지고 노는 어린이

비고 3 다음의 사항에 주의한다.

- 차량, 선박, 항공기에 사용되도록 만들어진 기기에는 추가 요구사항이 필요할 수도 있다.
- 많은 국가에서는 국가보건당국, 노동자 보호를 책임지는 국가 기관 및 이와 유사한 기관에서 추가 요구사항을 규정하고 있다.

비고 4 이 표준은 다음에는 적용하지 않는다.

- 산업 전용의 기기
- 부식성 또는 폭발성 분위기(먼지, 증기 또는 가스)가 존재하는 곳 등 특별 조건이 지배하는 장소에서 사용하도록 만들어진 기기
- 오디오, 비디오 및 이와 유사한 기기(KS C IEC 60065)
- 의료용 전기기기 (KS C IEC 60601)
- 수지형 전동 공구 (KS C IEC 60745)
- 정보기술 기기(KS C IEC 60950-1)
- 이동형 전동 공구(KS C IEC 61029)

2 인용표준

다음 인용 표준은 전체 또는 부분적으로 이 기준의 적용을 위해 필수적이다. 발행년도가 표기된 인용표준은 인용된 판만을 적용한다. 발행년도가 표기되지 않은 인용표준은 최신판(모든 추록을 포함)을 적용한다.

- KS B ISO 2768-1, 일반 공차 - 제1부 : 개별 공차 지시가 없는 선 치수 및 각도 치수에 대한 공차
- KS C IEC 60034-1, 회전기기 - 제1부 : 정격 및 성능
- KS C IEC 60061-1, 호환성 및 안전성 제어를 위한 게이지 및 램프 캡과 소켓 - 제1부 : 램프 캡
- KS C IEC 60068-2-2, 환경 시험 - 제2-2부 : 시험 - 시험 B : 내열성 시험
- KS C IEC 60068-2-31, 환경 시험 - 제2-31부 : 시험 - 시험 Ec : 주로 장비형 시편에 사용하는 거친 취급시 충격
- KS C IEC 60068-2-75, 환경 시험 - 제2부 : 시험 - 시험 Eh : 타격 시험
- KS C IEC 60068-2-78, 환경 시험 - 제2-78부 : 시험 Cab : 안정 상태의 내습성 시험
- KS C IEC 60127(모든 부), 소형 퓨즈
- KS C IEC 60227(모든 부), 정격전압 450/750 V 이하 염화비닐 절연 케이블
- KS C IEC 60238, 에디슨 나사형 소켓
- KS C IEC 60245(모든 부), 정격전압 450/750 V 이하 고무 절연 케이블
- KS C IEC 60320-1, 가정용 및 유사 용도의 기기용 커플러 - 제1부 : 일반 요구 사항
- KS C IEC 60320-2-2, 가정용 및 유사 용도의 기기용 커플러 - 제2-2부 : 가정용 및 유사설비의 상호 연결 커플러
- KS C IEC 60320-2-3, 가정용 및 이와 유사한 용도의 기기용 커플러 - 제2-3부 : 보호 등급이IPX0 이상인 기기용 커플러
- KS C IEC 60691, 온도 퓨즈 - 요구 사항 및 적용 지침
- KS C IEC 60695-2-12, 화재 위험성 시험 - 제2-12부 : 글로/핫 와이어 시험 방법 - 재료에 대한 글로 와이어 인화성 시험 방법
- KS C IEC 60695-2-13, 화재 위험성 시험 - 제2-13부 : 글로/핫 와이어 시험 방법 - 재료에 대한 글로 와이어 발화성 시험 방법
- KS C IEC 60695-11-10, 화재 위험성 시험 - 제11-10부 : 시험 화염 - 50 W 수평 및 수직 화염 시험 방법
- KS C IEC 60730-2-10, 가정용 및 이와 유사한 자동제어장치 - 제2-10부 : 모터 기동 릴레이의 개별 요구 사항
- KS C IEC 60738-1, 직접 가열 PTC 서미스터 - 제1부 : 품목 규격
- KS C IEC 60906-1, 가정용 및 이와 유사한 용도의 IEC 표준 플러그와 콘센트 - 제1부 : 16 A 250 V a.c. 플러그와 콘센트
- KS C IEC 61180-1, 저전압 장비에 대한 고전압 시험 방법 - 제1부 : 정의, 시험 및 요구 사항
- KS C IEC 61180-2, 저전압 장비에 대한 고전압 시험 방법 - 제2부 : 시험 장비
- KS C IEC 61558-2-6:2009, 최대 공급전압 1 100 V용 변압기, 리액터, 전원장치 및 유사 기기의 안전 - 제2-6부 : 안전절연변압기와 안전절연변압기 통합 전원장치의 개별 요구사항 및 시험
- KS C IEC 61558-2-16, 공급전압 1 100 V 이하인 변압기, 리액터, 전원장치 및 유사제품안전 - 제2-16부 : 스위치 모드 전원장치용 변압기와 스위치 모드 전원장치의 시험 및 개별 요구사항
- KS C IEC 61770, 수도 연결용 전기기기 - 호스 세트 및 역류 방지 장치
- KS C IEC 62151, 텔레커뮤니케이션 네트워크 전기적 연결기기 안전성
- KS C IEC 62477-1, 전력전자 변환기기 및 시스템의 안전 요구사항 - 제1부 : 일반

KC 60335-1:2022

KS C IEC 62821-1, 정격전압 450/750 V 이하 저독성 난연 열가소성 절연 및 시스 케이블 - 제1부 : 일반 요구사항

KS C IEC 60252-1:2013, 교류 전동기 커패시터 - 제1부 : 일반 - 성능, 시험 및 정격 - 안전 요구 사항 - 설치 및 동작 지침

KS C IEC 60309 (모든 항목), 산업용 플러그, 콘센트 및 커플러

KS C IEC 60384-14:2005, 전자기기용 고정 커패시터 - 제14부 : 품종규격 : 전자자기장해역제용 및 주전원 연결용 커패시터

비고 IEC 60384-14:2005에 대응되는 KS는 2006년에 고시된 KS C IEC 60384-14이다.

KS C IEC 60529, 외함의 방진 보호 및 방수 보호 등급(IP 코드)

KS C IEC 60598-1:2011, 등기구 - 제1부 : 일반 요구사항 및 시험

KS C IEC 60664-1:2009, 저압기기의 절연협조 - 제1부 : 원칙, 요구사항, 시험

KS C IEC 60664-3:2003, 저압 기기의 절연 협조 - 제3부 : 인쇄 기판 조립품의 절연 협조용 코팅

KS C IEC 60695-10-2, 환경 시험 방법(전기·전자) 내화성 시험 - 불 프래셔 시험 방법

KS C IEC 60730-1:2002, 가정용 및 이와 유사한 자동 제어 장치 - 제1부 : 일반 요구 사항

IEC 60730-1 Amendment 1(2003)

IEC 60730-1 Amendment 2(2007)¹⁾

KS C IEC 60730-2-8, 가정용 및 이와 유사한 자동제어 장치 - 제2-8부 : 전기 구동 급수 밸브의 개별 요구 사항

IEC 60730-2-8 Amendment 1(2002)²⁾

KS C IEC 60990:2003, 접촉 전류와 보호 도체 전류의 측정법

KS C IEC 60999-1:2003, 접속 기구 - 동선용 나사형 및 꽃음형 도체 커넥터의 안전 요구 사항 - 제1부 : 0.2 ~ 35 mm²의 도체 커넥터

KS C IEC 61000-4-2, 전기자기적합성(EMC) - 제4-2부 : 시험 및 측정기술 - 정전기 방전 내성시험

KS C IEC 61000-4-3, 전기자기적합성(EMC) - 제4-3부 : 시험 및 측정 기술 - 방사 무선주파수 전기자기전자기장 내성 시험

KS C IEC 61000-4-4, 전기자기적합성(EMC) - 제4-4부 : 시험 및 측정 기술 - 전기적 빠른 과도현상 내성시험

KS C IEC 61000-4-5, 전기 자기 적합성(EMC) - 제4-5부 : 시험 및 측정 기술 - 서지 내성 시험

KS C IEC 61000-4-6, 전기자기적합성(EMC) - 제4-6부 : 시험 및 측정 기술 - 전기자기장 전도 내성 시험

KS C IEC 61000-4-11, 전기자기적합성(EMC) - 제4-11부 : 시험 및 측정 기술 - 전압 강하, 순시 정전 및 전압 변동 내성 시험

KS C IEC 61000-4-13, 전기자기적합성(EMC) - 제4-13부 : 시험 및 측정기술 - 교류전원 포트에서 주전원 신호를 포함하는 고조파와 내부고조파, 저주파 내성 시험

KS C IEC 61032:2005, 외함에 의한 사람 및 장치 보호 - 검증용 프로브

KS C IEC 61058-1:2002, 가정용 스위치류 - 제1부 : 일반 요구 사항

Amendment 1(2001)

Amendment 2(2007)³⁾

KS M ISO 527(모든 부), 플라스틱 - 인장성의 측정

KS M ISO 4892-2:2013, 플라스틱 - 실험실 광원에 의한 폭로 시험방법 - 제2부 : 제논-아크 램프

KS M ISO 9773, 플라스틱 - 소형 화염 점화원에 의한 필름의 수직 연소 거동 시험방법

1) 3판과 그 추록 1 및 추록 2를 포함하는 통합판 3.2(2007)가 있다.

2) 2판과 그 추록 1을 포함하는 통합판 2.1(2003)이 있다.

3) 3판과 그 추록 1 및 추록 2를 포함하는 통합판 3.2(2008)가 있다.

IEC 60065:2001, Audio, video and similar electronic apparatus – Safety requirements
Amendment 1(2005)⁴⁾

IEC/TR 60083, Plugs and socket-outlets for domestic and similar general use standardized in
member countries of IEC

IEC 60085:2007, Electrical insulations – Thermal evaluation and designation

IEC 60112:2003, Method for the determination of the proof and the comparative tracking
indices of solid insulating materials
Amendment 1(2009)⁵⁾

비고 IEC 60112:2003에 대응되는 KS는 2005년에 고시된 KS C IEC 60112이다.

IEC 60417, Graphical symbols for use on equipment

IEC 60445:2010, Basic and safety principles for man-machine interface, marking and
identification – Identification of equipment terminals, conductor terminations and conductors

비고 IEC 60445:2010에 대응되는 KS는 2011년에 고시된 KS C IEC 60445이다.

IEC 60664-4:2005, Insulation coordination for equipment within low-voltage systems – Part 4:
Consideration of high-frequency voltage stress

비고 IEC 60664-4:2005에 대응되는 KS는 2014년에 고시된 KS C IEC 60664-4이다.

IEC 60695-2-11:2000, Fire Hazard testing – Part 2-11 : Glowing/hot wire based test methods
– Glow-wire flammability test method for end-products

비고 IEC 60695-2-11:2000에 대응되는 KS는 2014년도에 고시된 KS C IEC 60695-2-11이다.

IEC 60695-11-5:2004, Fire hazard testing – Part 11-10 : Test flames – Needle-flame test
method – Apparatus, confirmatory test arrangement and guidance

비고 IEC 60695-11-5:2004에 대응되는 KS는 2014년도에 고시된 KS C IEC 60695-11-5이다.

IEC 60730-2-9:2008⁶⁾, Automatic electrical controls for household and similar use – Part 2-9 :
Particular requirements for temperature sensing controls

비고 IEC 60730-2-9:2008에 대응되는 KS는 2017년도에 고시된 KS C IEC 60730-2-00이다.

IEC 61000-4-34:2005, Electromagnetic compatibility(EMC) – Part 4-34 : Testing and
measurement techniques – Voltage dips, short interruptions and voltage variations immunity
tests for equipment with input current more than 16 A per phase

Amendment 1(2009)

비고 IEC 61000-4-34:2005에 대응되는 KS는 2016년도에 고시된 KS C IEC 61000-4-34이다.

IEC 61558-1:2005, Safety of power transformers, power supply units and similar products –
Part 1 : General requirements and tests

Amendment 1(2009)

비고 IEC 61558-1:2005에 대응되는 KS는 2017년도에 고시된 KS C IEC 61558-1이다.

KS M ISO 9772, 발포 플라스틱 – 소형 화염에 의한 수평 연소성의 측정

KS M ISO 9773, 플라스틱 – 소형 화염 점화원에 의한 필름의 수직 연소 거동 시험방법

KS S ISO 7000, 장비에 이용되는 그래픽 심볼 – 목록 및 개요

ISO 178:2010, Plastics – Determination of flexural properties

Amendment 1(2013)

ISO 179-1:2010, Plastics – Determination of Charpy impact properties – Part 1 : Non-
instrumented impact test

4) 7판과 그 추록 1을 포함하는 통합판 7.1(2005)이 있다.

5) 4판과 그 추록 1을 포함하는 통합판 4.1(2009)이 있다.

6) 3판(2008)과 그 추록 1(2011)을 포함하는 통합판 3.1(2011)이 있다.

ISO 180:2000, Plastics – Determination of Izod impact strength

Amendment 1(2006)

Amendment 2(2013)

ISO 4892-1:1999, Plastics – Methods of exposure to laboratory light sources – Part 1 : General guidance

ISO 8256:2004, Plastics – Determination of tensile – impact strength

3 용어와 정의

이 표준의 목적을 위하여 다음의 용어와 정의를 적용한다.

비고 1 정의된 용어의 색인은 이 표준의 마지막에 있다.

비고 2 용어 "전압"과 "전류"가 사용되는 경우, 달리 규정하지 않는 한 이들은 실효값(rms)을 의미한다.

3.1 물리적 특성에 관한 정의

3.1.1

정격 전압 (rated voltage)

제조자가 지정한 기기의 전압

3.1.2

정격 전압 범위 (rated voltage range)

제조자가 지정한 기기의 전압 범위로서 그 하한과 상한으로 나타낸 것

3.1.3

동작 전압 (working voltage)

기기에 정격 전압을 공급하여 통상 동작 상태로 운전할 때 해당 부분이 받게 되는 최대 전압으로서 제어 및 절환장치는 그 값이 최대가 되도록 하는 위치로 설정한다.

비고 1 동작 전압은 공진 전압을 고려한다.

비고 2 동작 전압을 추론할 때에는 과전압의 영향은 무시한다.

3.1.4

정격 입력 (rated power input)

제조자가 지정한 기기의 입력 전력

비고 기기에 전력 입력이 지정되어 있지 않은 경우, 전열기와 복합기기에 대한 정격 입력은 기기에 정격 전압을 공급해 통상 동작 상태에서 운전할 때 측정된 전력 입력이다.

3.1.5

정격 입력 범위 (rated power input range)

제조자가 지정한 기기의 전력 입력 범위로서, 그 하한 및 상한으로 나타낸 것

3.1.6

정격 전류 (rated current)

제조자가 지정한 기기의 전류

비고 기기에 전류가 지정되어 있지 않은 경우, 정격 전류는 다음과 같다.

- 전열기기에서는 정격 입력 및 정격 전압으로 계산한 전류
- 전동기 구동기기와 복합기기에서는 기기에 정격 전압을 공급해 통상 동작 상태에서 운전할 때 측정된 전류

3.1.7

정격 주파수 (rated frequency)

제조자가 지정한 기기의 주파수

3.1.8

정격 주파수 범위 (rated frequency range)

제조자가 지정한 기기의 주파수 범위로서, 하한과 상한으로 나타낸 것

3.1.9

통상 동작 (normal operation)

기기를 전원에 접속하고 통상 사용 시 대로 기기를 운전하는 상태

3.1.10

정격 임펄스 전압 (rated impulse voltage)

정격 전압과 기기의 과전압 카테고리로 유도한 전압으로, 과전압에 대하여 규정된 내열연성을 나타낸다.

3.1.11

위험 오동작(dangerous malfunction)

안전성을 악화시킬 수도 있는, 기기의 의도하지 않은 동작

3.1.12

원격 조작(remote operation)

전기통신, 음파 제어장치, 모션 계통 같은 수단을 사용해 기기를 먼 곳에서 가동 명령을 내려 기기를 제어하는 것

비고 자동 적외선 제어는 원격 조작에 사용된 것으로 간주하지 않는다. 그러나 전기통신, 음파제어 또는 모션 계통 같은 시스템의 일부로 내장될 수는 있다.

3.2 접속 수단에 관한 정의

3.2.1

전원접속용 인출선 (supply leads)

KC 60335-1:2022

기기를 고정 배선에 연결하기 위해 만들어진 것으로, 기기 안 칸막이에 수용되어 있거나 기기에 부착된 일련의 소선

3.2.2

기기간 접속코드 (interconnection cord)

완성 기기의 일부로서 사용하는 외부 유연성 코드로, 전원 접속 이외에 사용하는 코드

비고 배터리식 기기는 배터리가 개별함에 위치해 있다면, 상자와 기기를 연결하는 유연한 선 또는 유연한 코드는 기기 간 접속 코드로 간주된다.

3.2.3

전원 코드 (supply cord)

전원 공급을 위해 기기에 고정된 유연성 코드

3.2.4

X형 부착 (type X attachment)

쉽게 교체할 수 있는 전원 코드의 부착 방법.

비고 전원 코드는 특별 제작할 수 있으며, 제조자 또는 그 대리점에서만 구할 수 있는 것일 수도 있다. 특별 제작된 코드는 기기의 일부를 포함할 수도 있다.

3.2.5

Y형 부착 (type Y attachment)

제조자, 대리점 또는 이에 준하는 유자격자가 교체할 수 있는 전원 코드의 부착 방법

3.2.6

Z형 부착 (type Z attachment)

기기를 파손 또는 파괴하지 않으면 교체할 수 없는 전원 코드의 부착 방법

3.3 감전 방지에 관한 정의

3.3.1

기초 절연 (basic insulation)

기초적인 감전 방지를 제공하기 위해 충전부에 적용된 절연

3.3.2

부가 절연 (supplementary insulation)

기초 절연이 파손된 경우에 감전 방지를 위하여 기초 절연에 추가한 독립적인 절연

3.3.3

이중 절연 (double insulation)

기초 절연과 부가 절연을 모두 포함하는 절연 방식

3.3.4

강화 절연 (reinforced insulation)

이 기준에서 규정한 조건에서 이중 절연과 동등한 감전 방지 정도를 갖도록 충전부에 적용한 단독 절연

비고 이 절연은 절연물이 하나의 동질체라는 것을 의미하지는 않는다. 부가 절연 또는 기초 절연으로, 단독으로 시험할 수 없는 여러 층으로 이루어진 절연물이어도 된다.

3.3.5

기능 절연 (functional insulation)

전위차를 갖는 도전부 사이에 기기의 적절한 기능을 위해서만 필요한 절연

3.3.6

보호 임피던스 (protective impedance)

충전부와 2종 구조인 사람이 닿을 수 있는 도전부와 사이에 접속한 임피던스, 이를 통해 통상 사용 상태 및 일어날 수 있는 고장 상태에서 전류를 안전한 값으로 제한할 수 있다.

3.3.7

0종 기기 (class 0 appliance)

감전 방지를 기초 절연에만 의존하는 기기. 설비의 고정 배선의 보호 도체에 사람이 닿을 수 있는 도전부를 접속하는 방법이 없고 기초 절연이 파손된 경우에는 주위 조건에 의존해야 함을 의미한다.

비고 0종 기기는 일부 또는 전체가 기초 절연으로 되어 있는 절연물 외함 또는 적당한 절연에 따라 충전부와 분리된 금속 외함을 가지고 있다. 외함이 절연 물질인 기기 내부 부품에 접지를 갖추고 있는 경우에 그 기기는 1종 기기 또는 01종 기기로 간주한다.

3.3.8

01종 기기 (class 01 appliance)

전체에 적어도 기초 절연을 사용하고 있으며 접지 단자를 가지고 있으나 접지선이 없는 전원 코드 및 접지극이 없는 플러그를 사용하고 있는 기기

3.3.9

1종 기기 (class I appliance)

감전 방지를 기초 절연에만 의존하지 않고 추가 안전조치를 갖추고 있는 기기. 이 기기에서는 기초 절연이 파손된 경우에 사람이 닿을 수 있는 도전부가 충전부가 되지 않도록 사람이 닿을 수 있는 도전부를 설비의 고정 배선의 보호접지선에 접속한다.

비고 이 대책으로는 전원 코드의 보호접지선을 포함한다.

3.3.10

2종 기기 (class II appliance)

감전 방지를 기초 절연에만 의존하지 않고 이중 절연 또는 강화 절연과 같이 추가 안전조치를 갖추고 있는 기기로, 보호용 접지의 수단이 없거나 또는 설치 조건에 의존하지 않는 기기

비고 1 이러한 기기는 다음 유형 중 하나의 것이 될 수도 있다.

- 명판, 나사, 리벳 등의 작은 부분은 제외하고 최소한 강화 절연과 동등 이상의 절연으로 충전부와 절연되어 있는 모든 금속부가 내구성이 있고 또한 실질적으로 연속된 절연성

외함재료로 씌워진 기기. 이러한 기기는 절연물로 덮여 있는 2종 기기를 의미한다.

- 실질적으로 연속된 금속 외함이 있는 기기로, 전체적으로 이중 절연 또는 강화 절연이 실시되고 있는 기기. 이러한 기기는 금속으로 덮여 있는 2종 기기를 의미한다.
- 절연물로 덮여 있는 2종 기기와 금속으로 덮여 있는 2종 기기가 결합된 기기

비고 2 절연물로 덮인 2종 기기의 외함은 부분적 또는 전체적으로 부가 절연이나 강화 절연으로 이루어질 수 있다.

3.3.11

2종 구조 (class II construction)

감전 방지를 이중 절연 또는 강화 절연에 의존하는 기기의 부분

3.3.12

3종 기기 (class III appliance)

감전 방지를 안전초저전압 전원에 의존하는 기기로, 안전초저전압 보다 높은 전압이 발생하지 않는 기기

3.3.13

3종 구조 (class III construction)

감전 방지를 안전초저전압에 의존하는 기기의 부분으로, 안전초저전압 보다 높은 전압이 발생하지 않는 부분

3.3.14

공간거리 (clearance)

공기 중에서 측정하는 2개의 도전부 사이 또는 도전부와 사람이 닿을 수 있는 기기의 표면과의 사이의 최단 거리

3.3.15

연면거리 (creepage distance)

절연 재료의 표면을 따라 측정하는 2개의 도전부 사이 또는 도전부와 사람이 닿을 수 있는 기기의 표면과의 사이의 최단 거리.

3.3.16

배터리식 기기 (battery-operated appliance)

기기가 주전원 없이 의도된 기능을 수행할 수 있게 배터리를 전원으로 사용하는 기기

3.4 초저전압에 관한 정의

3.4.1

초저전압 (extra-low voltage)

기기 내의 전원으로부터 공급되는 전압으로, 기기에 정격 전압을 공급하였을 때 선간 전압 및 도체와 대지와의 사이의 전압이 50 V 이하인 전압

3.4.2

안전 초저전압 (safety extra-low voltage)

선간 전압 및 도체와 대지와의 사이의 전압이 42 V 이하로서 무부하 전압이 50 V 이하인 전압

안전 초저전압을 주전원으로부터 공급받을 때는 안전절연변압기 또는 독립 권선이 있는 컨버터를 통하여 공급받아야 한다. 이때 절연부는 이중 절연이나 강화 절연에 관한 요구사항에 적합해야 한다.

비고 1 규정한 전압 제한값은 안전절연변압기를 정격입력 전압에서 동작시킨다는 가정을 기초로 한다.

비고 2 안전 초저전압은 SELV로도 알려져 있다.

3.4.3

안전 절연 변압기 (safety isolating transformer)

입력 권선이 적어도 이중 절연 또는 강화 절연과 동등 이상의 절연으로, 출력 권선과 전기적으로 분리되어 기기 또는 회로에 안전 초저전압을 공급하는 변압기

3.4.4

보호 초저전압회로 (protective extra-low voltage circuit)

안전 초저전압에서 동작하는 접지된 회로로, 이때 안전 초저전압은 기초 절연과 보호 차폐, 이중 절연 또는 강화 절연에 의해 다른 회로와 분리된 것이다.

비고 1 보호 차폐는 접지된 스크린을 사용하여 충전부와 회로를 분리하는 것이다.

비고 2 보호 초저전압회로는 PELV 회로로도 알려져 있다.

3.5 기기 유형에 관한 정의

3.5.1

휴대형 기기 (portable appliance)

운전 중에 이동하는 것을 목적으로 하는 기기 또는 무게가 18 kg 미만인 고정형 이외의 기기

3.5.2

수지형 기기 (hand-held appliance)

통상 손으로 잡고 사용하도록 만들어진 휴대형 기기

3.5.3

거치형 기기 (stationary appliance)

고정형 기기 또는 휴대형 기기가 아닌 기기

3.5.4

고정형 기기 (fixed appliance)

지지대에 고정하거나 특정한 장소에 부착하여 사용할 수 있도록 만들어진 기기

3.5.5

매입형 기기 (built-in appliance)

가구, 벽의 움푹 들어간 곳 또는 이와 유사한 장소에 매입 부착할 수 있도록 되어 있는 고정형 기기

3.5.6

전열기기 (heating appliance)

가열소자는 가지고 있으나 전동기가 없는 기기

3.5.7

전동기 구동기기 (motor-operated appliance)

전동기는 가지고 있으나 가열소자가 없는 기기

비고 자기 구동기기는 전동기 구동기기로 간주한다.

3.5.8

복합기기 (combined appliance)

가열소자와 전동기를 가지고 있는 기기

3.6 기기의 일부에 관한 정의

3.6.1

분리할 수 없는 부분 (non-detachable part)

공구를 사용해서만 분리하거나 열 수 있는 부분, 또는 22.11 시험에 적합한 부분

3.6.2

분리할 수 있는 부분 (detachable part)

공구를 사용하지 않고 분리할 수 있는 부분, 그리고 분리에 공구가 필요하다더라도 사용설명서에 따라 분리되는 부분, 또는 22.11 시험에 적합하지 않은 부분

비고 1 설치 목적으로 분리할 필요가 있는 부분은 분리하도록 설치설명서에 기술되어 있어도, 분리할 수 있는 부분으로 간주하지 않는다.

비고 2 공구를 사용하지 않고 분리할 수 있는 부품은 분리할 수 있는 부분으로 간주한다.

3.6.3

사람이 닿을 수 있는 부분(accessible part)

KS C IEC 61032의 시험 프로브 B로 닿을 수 있는 부분 또는 표면으로, 이 부분이 금속일 경우에는 사람이 닿을 수 있는 금속부에 접속된 도전부

비고 도전성 피복이 되어 있는 닿을 수 있는 비금속성 부분은 닿을 수 있는 금속부로 간주한다.

3.6.4

충전부 (live part)

통상 사용시에 충전되는 도체 또는 도전부. 이 경우 관례에 따라 중선선은 포함하지만, PEN도체는 포함하지 않는다.

비고 1 사람의 접촉 여부와 관계없이 8.1.4에 적합한 부분은 충전부로 간주하지 않는다.

비고 2 PEN 도체는 보호도체와 중성선의 양쪽 기능을 겸비한 보호접지 중성선이다.

3.6.5

공구 (tool)

나사 또는 이와 유사한 고정장치를 풀거나 조이는 것에 사용하는 드라이버, 동전 또는 그 밖의 것

3.6.6

작은 부분 (small part)

각 표면이 15 mm 지름의 원 안에 완전히 놓여 있는 부분, 또는 그 표면의 일부가 15 mm 지름의 원 밖에 있지만 8 mm 지름의 원을 표면의 어떤 곳에 맞추는 것이 불가능한 방식으로 놓여 있는 부분

비고 너무 작아서 질 수 없고 글로 와이어 끝에 붙일 수도 없는 부분은 그림 5, 예 A에 나타내었다. 너무 작아서 글로 와이어 끝에 붙일 수 없는 부분을 제외하고 너무 커서 질 수 없는 부분을 그림 5, 예 B에 나타내었다. 작은 부분이 아닌 부분은 그림 5, 예 C에 나타내었다.

3.6.7

배터리 함 (battery box)

기기로부터 분리가 가능한 배터리를 포함하는 개별 칸

3.6.8

분리 가능한 전원공급부 (detachable power supply part)

기기의 3종 구조로부터 분리 가능한 유연한 코드오 연결되는 기기의 출력부

3.7 안전 구성요소에 관한 정의

3.7.1

자동온도조절기 (thermostat)

동작 온도를 고정 또는 조정하여, 통상 동작 상태에서 자동으로 회로를 개폐하는 것으로 제어부의 온도를 어느 범위 내로 유지하는 온도 감지기

3.7.2

온도제한기 (temperature limiter)

온도 감지장치로 동작 온도를 고정 또는 조정하여, 통상 동작 상태에서 제어부가 미리 설정된 온도에 도달하였을 때 동작하여 회로를 개로 또는 폐로하는 온도 감지기

비고 온도제한기는 기기가 통상의 운전을 반복하고 있는 동안에는 역개폐 동작을 하지 않는다. 수동 복귀가 필요한 경우도 있고 그렇지 않은 경우도 있다.

3.7.3

온도과승방지장치 (thermal cut-out)

운전 중에 이상이 발생한 경우에 회로를 자동 차단하거나 또는 전류를 적게 흐르도록 하여 제어부의 온도를 제한하는 장치로, 사용자에게 따라 그 설정 값을 변경할 수 없는 장치

3.7.4

자동복귀형 온도과승방지장치 (self-resetting thermal cut-out)

기기의 해당 부분이 충분히 냉각되면 자동으로 전류를 복귀시키는 온도과승방지장치

3.7.5

비자동복귀형 온도과승방지장치 (non-self-resetting thermal cut-out)

전류를 복귀시키기 위하여 수동복귀조작이나 어느 부분의 교체가 필요한 온도과승방지장치

비고 수동 조작에는 기기의 전원 차단도 포함된다.

3.7.6

보호장치 (protective device)

이상 운전 조건에서 작동하여 위험한 상태가 되는 것을 예방하는 장치

3.7.7

온도 퓨즈 (thermal link)

한 번만 작동하며 작동 후에는 그 일부 또는 자체를 교체하여야 하는 온도과승방지장치

3.7.8 의도적으로 약하게 만든 부분 (intentionally weak part)

이 기준을 준수하지 못하는 조건이 발생하지 않도록 이상 운전 조건 하에서 파손되도록 만들어진 부분

비고 이러한 부분은 저항기나 커패시터 같은 교체 부품, 또는 전동기에 내장된 달을 수 없는 온도 퓨즈 같이 교체 부품의 일부가 될 수도 있다.

3.8 그 밖의 문제에 관한 정의

3.8.1

전극 차단 (all-pole disconnection)

단상 기기인 경우는 최초 1회의 동작으로 양쪽의 전원 도체를 차단하는 것. 또 3상 기기인 경우는 최초 1회의 동작으로 3개의 전원 도체를 차단하는 것

비고 3상 기기에서 중성선은 전원 도체로 간주하지 않는다.

3.8.2

꺼짐 위치 (off position)

절환기로 제어하는 회로를 전원에서 차단한 상태로 두는 절환장치의 정상적인 위치 또는 전자식차단 인 경우 회로의 비에너지화

비고 꺼짐 위치는 전극 차단만을 의미하는 것은 아니다.

3.8.3

가시 적열식 전열소자 (visibly glowing heating element)

기기의 외부에서 그 일부 또는 전부가 보이는 전열소자로, 정격 입력에서 정상 온도에 도달할 때까지

지 기기를 통상 동작상태로 운전하였을 때 그 온도가 650 °C 이상이 되는 것.

3.8.4

PTC 전열소자 (PTC heating element)

온도에 반응하도록 되어 있는 것으로, 어느 특정 온도영역에서 온도가 상승하였을 때 그 저항 값이 비선형적으로 급상승하도록 되어 있는 정특성 온도 계수를 가진 저항기를 주요부로 구성하고 있는 발열 목적의 소자

3.8.5

사용자의 보수 (user maintenance)

보수를 하는데 필요한 조작으로 사용자가 실시하는 것을 기대하는 것. 사용설명서에 기재되어 있거나 기기에 표시한다.

3.9 전자 회로에 관한 정의

3.9.1

전자 부품 (electronic component)

진공, 가스 또는 반도체를 통과하는 전자의 움직임에 의해 도체가 되는 부분

비고 네온 표시등은 전자 부품으로 간주하지 않는다.

3.9.2

전자 회로 (electronic circuit)

적어도 1개의 전자 부품을 가지고 있는 회로

3.9.3

보호 전자 회로 (protective electronic circuit)

이상 운전 상태에서 위험 상황을 방지하는 전자 회로

비고 기능 목적상 회로의 일부를 사용할 수도 있다.

4 일반 요구사항

기기는 통상 사용시에 인체 및 주위에 위해를 주지 않도록 안전하게 기능하는 구조이어야 한다. 또한 통상 사용시에 일어나기 쉬운 부주의한 사용에 대하여도 같이 취급한다.

일반적으로 이 원칙은 기준에서 정한 관련 요구사항을 만족하고, 적합여부는 관련 시험을 모두 실시하여 확인할 수 있다.

5 시험에 관한 일반 조건

달리 규정하지 않는 한, 이 시험은 이 항에 따라 실시한다.

5.1 이 표준에 따른 시험은 형식 시험이다.

비고 검수 시험(routine test)은 부속서 A에 기술하였다.

5.2 시험은 1개의 기기에서 실시한다. 기기는 모든 관련 시험을 견디어야 한다. 다만 20절, 22절 (22.10, 22.11, 22.18 제외)에서 26절, 28절, 30절, 31절의 시험에 대하여는 별도의 기기로 시험할 수 있다. 22.3의 시험은 새로운 기기에서 실시한다.

비고 1 다른 조건에서 기기를 시험하여야 한다면, 가령 기기가 다른 전압을 공급할 수 있다면 별도의 시료가 필요할 수도 있다.

의도적으로 약하게 만든 부분이 19절의 시험 중에 개회로가 되는 경우는 추가 기기가 필요할 수도 있다.

부품 시험을 하는 경우에는 필요한 부품을 필요한 수량만큼 제출하여야 한다.

부속서 C의 시험을 해야 하는 경우에는 전동기 시료가 6개가 필요하다.

부속서 D의 시험을 해야 하는 경우에는 별도의 기기를 사용하여도 된다.

부속서 G의 시험을 해야 하는 경우에는 변압기 4개가 추가로 필요하다.

부속서 H의 시험을 해야 하는 경우에는 스위치 3개 또는 추가 기기 3대가 필요하다.

비고 2 전자 회로에 연속 시험하여 생긴 누적 응력을 피하여야 한다. 부품을 교체하거나 별도의 시료를 사용할 필요가 있을 수도 있다. 관련 전자 회로를 평가하여 추가 시료의 수를 최소로 유지하는 것이 좋다.

비고 3 시험을 수행하기 위해 기기를 분해하여야 하는 경우에는 원래대로 재조립할 수 있도록 주의하여야 한다. 의심스러운 경우에는 별도의 기기로 후속 시험을 할 수 있다.

5.3 시험은 항목순으로 실시한다. 다만, 실온에서 시험하는 22.11의 시험은 8절의 시험에 앞서 실시한다. 14절 및 21.2와 22.24의 시험은 29절의 시험 후에 실시한다. 19.14의 시험은 19.11 시험에 앞서 실시한다.

기기의 구조로 인해 개별 시험을 적용할 수 없음이 명백한 경우에는 그 시험은 실시하지 않는다.

5.4 가스 같은 다른 에너지도 함께 공급되는 기기를 시험할 때는 그 에너지 소비의 영향을 고려해야 한다.

5.5 기기 또는 기기 내의 가동부를 통상 사용시에 일어날 수 있는 가장 불리한 상태에 놓고 시험을 수행한다.

5.6 제어장치 또는 절환장치를 내장한 기기는 사용자가 그 조정 위치를 변경할 수 있는 경우는 그 장치를 가장 불리한 위치로 조정하여 시험한다.

비고 1 공구를 사용하지 않고 제어장치의 조정부분에 사람이 닿을 수 있는 경우에는 손으로 조정되거나 공구의 사용이 필요해도 이 항을 적용한다. 공구가 없으면 조정 부분에 사람이 닿을 수 없는 경우와 사용자에 의한 조정을 의도하지 않는 경우에는 이 항을 적용하지 않는다.

비고 2 충분히 밀폐가 되어 있는 경우에는 사용자가 조정할 수 없는 것으로 간주한다.

전압 선택기 스위치가 달려 있는 기기의 경우에는 달리 규정하지 않는 한, 그 스위치를 시험에 사용한 정격 전압 값에 해당하는 위치에 놓은 상태에서 시험을 수행한다.

5.7 시험은 주위 온도 $20\text{ }^{\circ}\text{C} \pm 5\text{ }^{\circ}\text{C}$ 에서 통풍이 없는 장소에서 실시한다.

어느 부분의 도달온도가 감온 장치로 제한되는 경우 또는 물이 끓을 때와 같은 상태 변화에 따라 발생하는 온도의 영향을 받는 경우에는, 의심스럽다면 주위 온도를 $23\text{ }^{\circ}\text{C} \pm 2\text{ }^{\circ}\text{C}$ 로 유지한다.

5.8 주파수와 전압에 관한 시험조건

5.8.1 교류 전용기기는 정격 주파수에서 교류로 시험하고, 교류·직류 겸용 기기는 더 불리한 전원에서 시험한다.

정격 주파수 표시가 없는 교류기기 또는 50 Hz ~ 60 Hz의 주파수 범위가 표시된 교류기기는 50 Hz 또는 60 Hz 중 더 불리한 주파수로 시험한다.

5.8.2 정격 전압이 둘 이상인 기기는 가장 불리한 전압으로 시험한다.

정격 전압 범위가 표시된 전동기 구동기기 및 복합기기에서 정격 전압에 어느 계수를 곱한 값이 공급 전압과 같도록 규정되어 있는 경우, 기기의 공급 전압은 다음과 같이 한다.

- 계수가 1을 초과하는 경우는 정격 전압 범위의 상한에 이 계수를 곱한 값
- 계수가 1 미만인 경우는 정격 전압 범위의 하한에 이 계수를 곱한 값

계수가 규정되어 있지 않은 경우, 전력 입력은 정격 입력 범위 내에서 가장 불리한 것으로 한다.

비고 1 전열기기가 정격 전압 범위를 가지는 경우는 일반적으로 그 전압 범위의 상한치가 가장 불리한 전압이 된다.

비고 2 전동기 구동기기, 복합기기, 그리고 정격 전압 또는 정격 전압 범위가 둘 이상인 기기인 경우에는 가장 불리한 전압을 정하기 위하여 정격 전압 또는 정격 전압 범위 중 최소, 중간 및 최대 전압에서 몇 개의 시험이 필요한 경우도 있다.

5.8.3 정격 입력 범위가 표시된 전열기기 및 복합기기로서 입력이 정격 입력에 어느 계수를 곱한 값과 같게 되도록 규정되어 있는 경우의 입력은 다음과 같이 한다.

- 계수가 1을 초과하는 경우는 정격 입력 범위의 상한에 이 계수를 곱한 값
- 계수가 1 미만인 경우는 정격 입력 범위의 하한에 이 계수를 곱한 값

계수가 규정되지 않은 경우, 전력 입력은 정격 입력 범위 내에서 가장 불리한 것으로 한다.

5.8.4 정격 전압 범위 및 그 정격 전압 범위의 평균값에 해당하는 정격 입력이 표시된 기기로서 입력이 정격 입력에 어느 계수를 곱한 값과 같게 되도록 규정되어 있는 경우, 다음과 같은 값에서 기기를 운전한다.

- 계수가 1을 초과하는 경우는 정격 입력 범위의 상한에 해당하는 산출한 입력에 이 계수를 곱한 값

- 계수가 1 미만인 경우는 정격 입력 범위의 하한에 해당하는 산출한 입력에 이 계수를 곱한 값

계수가 규정되지 않은 경우, 전력 입력은 정격 입력 범위내의 가장 불리한 전압에서의 입력에 해당하는 입력으로 한다.

5.9 대체 전열소자 또는 부속품을 기기 제조자에게서 입수될 경우에는 가장 불리한 결과가 되는 전열소자 또는 부속품을 부착하여 시험한다.

5.10 시험은 기기가 공급된 상태로 한다. 다만, 기기 자체는 단일기기로 제조되고 있으나 조합되는 기기 중 하나로 출하되는 것은 기기에 제공된 사용설명서에 따라 이를 조립한 후 시험한다.

기기의 3종 구조부는 제공되는 지침을 고려하여 분리 가능한 전원 공급부에 연결하여 시험한다.

매입형 기기 및 고정형 기기는 시험에 앞서 기기에 제공된 사용설명서에 따라 기기를 설치한다.

5.11 유연성 코드를 고정 배선에 연결하도록 되어 있는 기기는 적절한 유연성 코드를 기기에 접속한 상태에서 시험한다.

5.12 전열기기 및 복합기기로서 어느 계수를 곱한 입력에서 운전하도록 정해진 기기인 경우에는 정특성 온도 계수 저항이 적은 전열소자에만 이를 적용한다.

PTC 가열소자 이외의 정특성온도 계수 저항이 비교적 큰 가열소자인 경우에는 가열소자가 동작 온도에 도달할 때까지 기기에 정격 전압을 인가하여 공급 전압을 결정한다. 그 다음 관련 시험에 필요한 입력이 될 때까지 공급 전압을 급상승시킨다. 시험 중 공급 전압은 이 값을 유지한다.

비고 통상 정격 전압을 공급하여 온도 상승이 되지 않은 냉각 상태에서의 기기 입력과 소정의 온도에 도달하였을 때의 입력과의 차이가 25 %를 초과하는 경우, 온도 계수가 비교적 큰 것으로 간주한다.

5.13 PTC 가열소자를 내장한 기기인 경우에는 규정의 입력이 얻어지는 전압을 가하여 시험한다.

정격 입력을 초과하는 입력이 지정되어 있는 경우에는 전압에 곱하는 계수는 입력에 곱한 계수의 제곱근과 같은 값으로 한다.

5.14 01종 기기 또는 1종 기기로서 사람이 닿을 수 있는 금속부가 접지되지 않고 또한 접지한 중간 금속부에 의하여 충전부로부터 분리되지 않은 경우에는, 그 부분에 대하여 2종 구조에 관한 요구사항의 적합여부도 조사한다.

01종 기기 또는 1종 기기로서 사람이 닿을 수 있는 비금속부가 있는 경우에는, 그 부분에 대하여 2종 구조에 관한 요구사항의 적합여부도 조사한다. 다만, 접지한 중간 금속부에 의하여 충전부로부터 분리되어 있는 부분을 분리한다.

비고 고온 다습한 기후를 갖는 국가에서 보호 접지 도체 없이 설치에 사용된 개별 유형의 기기의 전기적 및 열적 위험요소에 대한 허용 보호 수준을 보장하기 위해 사용할 수 있는 개선된 요구사항을 부속서 P에 명시하였다.

5.15 안전 초저전압에서 동작하는 부분이 있는 기기인 경우에는 그 부분에 대하여 3종 구조에 관한 요구사항의 적합여부도 조사한다.

5.16 전자 회로를 시험할 경우에는 시험 결과에 영향을 미칠 우려가 있는 외부로부터 교란이 침입할 우려가 없는 전원을 사용한다.

5.17 기기에서 충전 가능한 충전식 전지를 전원으로 사용하는 기기는 부속서 B에 따라 시험한다.

비 충전식 배터리식 기기는 부속서 S에 따라 시험한다.

5.18 선과 각도의 치수에 허용차가 없을 때에는 KS B ISO 2768-1을 적용할 수 있다.

5.19 기기의 요소나 부품이 자가 재설정 또는 비자가 재설정 기능을 지니고 있는 경우, 비자가 재설정 기능이 기준을 준수하는데 요구되는 사항이 아니면, 이러한 요소와 부품을 가지는 기기들은 비자가 재설정 기능이 작동하지 않는 상태로 시험 되어야 한다.

6 분류

6.1 기기는 감전 방지에 관한 다음 분류의 하나에 해당해야 한다.

0종, 0I종, 1종, 2종, 3종

기기가 3종 구조의 구성요소와 분리 가능한 전원 공급부로 구성된다면 분리 가능한 전원 공급부에 적용되는 분류에 따라 그 기기는 1종 기기나 2종 기기로 분류된다.

적합여부는 육안 검사 및 관련 시험으로 판정한다.

6.2 기기는 유해한 물의 침입에 대한 적절한 보호 등급을 가져야 한다.

적합여부는 육안 검사 및 관련 시험으로 판정한다.

비고 유해한 물의 침입에 대한 보호 등급은 KS C IEC 60529를 참조한다.

7 표시 및 사용설명서

7.1 기기에는 다음 사항을 표시하여야 한다.

- 정격 전압 또는 정격 전압 범위 [V]
- 정격 주파수 표시가 되어 있지 않은 것은 전원 종류의 기호
- 정격 입력 [W] 또는 정격 전류 [A]
- 제조자명 또는 책임 있는 판매자명, 상표 또는 식별할 수 있는 표시

KC 60335-1:2022

- 모델명 또는 형식 기준
- 2종 기기에 한하여 기호 IEC 60417-5172 (2003-02)
- 물의 침입에 대한 보호 등급에 따른 IP 번호(IPX0은 제외)
- 3종 기기에 한하여 기호 IEC 60417-5180 (2003-02). 이 표시는 배터리(1차 전지 또는 기기 외부에서 충전되는 2차 전지)만으로 작동하는 기기 또는 기기에서 재충전이 가능한 배터리에 의해 공급되는 기기에는 필요하지 않다.

비고 1 IP 번호의 첫 번째 숫자는 기기에 표시할 필요가 없다.

비고 2 오해가 생기지 않는 경우는 상기 이외의 표시를 할 수 있다.

비고 3 부품에 별도로 표시할 때는 기기의 표시와 부품의 표시가 기기 본체의 표시와 혼동 되지 않는 방법이어야 한다.

비고 4 기기에 정격 압력을 표시할 때에 사용하는 단위는 바(bar)로 하여도 된다. 다만, 파스칼(pascal)과 함께 사용할 때는 괄호 안에 표시한다.

기능접지를 포함하는 2종 기기와 3종 기기인 경우, 기호 IEC 60417-5018(2011-07)을 표기해야 한다.

기기를 수도관에 연결하기 위해 외부 호스 세트에 내장된 전기동작식 급수 밸브의 외함에는 그 동작 전압이 초저전압을 초과하는 경우, IEC 60417-5036 (2002-10)을 표기해야 한다.

적합여부는 육안 검사로 판정한다.

7.2 복수 전원용 거치형 기기에는 다음과 같은 경고문을 표시해야 한다.

경고: 단자에 닿기 전에 모든 전원회로를 차단할 것

이 경고문은 단자 커버 근처에 표시해야 한다.

적합여부는 육안 검사로 판정한다.

7.3 정격값의 범위가 있는 것으로 그 전체 범위로 조정하지 않고 운전할 수 있는 것은 그 범위의 하한과 상한을 하이픈(-)으로 표시한다.

비고 1 예: 115 V - 230 V : 이 기기는 표시한 범위 내의 모든 전압에서 사용할 수 있다. (PTC 가열소자가 있는 머리 지지는 인두 또는 입력 개폐 모드 전원 공급기를 내장한 기기)

정격값이 상이한 기기로서 사용자 또는 설치자가 특정 값에서 사용하기 위해 조정해야 하는 것은 사선(/)으로 분리하여 각각의 값을 표시한다.

비고 2 예: 115 V/230 V : 이 기기는 표시된 전압에서만 사용할 수 있다.(선택 스위치가 있는 면도기)

비고 3 이 요구사항은 단상 및 다상 양쪽의 전원에 접속할 수 있는 기기에도 적용한다.
 예: 230 V/400 V 3N~ : 이 기기는 표시한 값의 전압에서만 사용할 수 있다. 즉, 230 V~인 경우는 교류 단상, 400 V 3N~인 경우는 중성선을 갖는 교류 3상이다.(양쪽 전원용 단자가 있는 식기세척기)

적합여부는 육안 검사로 판정한다.

7.4 기기를 다른 정격 전압 또는 정격 주파수로 조정할 수 있는 경우에는 기기가 조정된 전압 또는 주파수를 명확히 식별할 수 있어야 한다. 전압 또는 주파수 조정 빈도가 낮은 기기로서 조정되어 있는 정격 전압 또는 정격 주파수가 기기에 부착된 배선도에 따라 명백히 식별되면 이 요구사항에 적합한 것으로 간주한다.

비고 배선도는 전원 도체를 접속할 때 분리되는 커버의 안쪽에 있어도 된다. 배선도는 기기에 느슨하게 접촉된 라벨 위에 있어서는 안 된다.






적합여부는 육안 검사로 판정한다.

7.5 둘 이상의 정격 전압 또는 하나 이상의 정격 전압 범위 표시가 있는 것은 그 각각의 전압 또는 전압 범위마다 정격 입력 또는 정격 전류를 표시하여야 한다. 다만, 정격 전압 범위의 상한과 하한과의 차이가 정격 전압 범위의 평균값의 10 % 이하인 경우에는 평균값을 정격 입력 또는 정격 전류로 표시할 수 있다.

입력과 전압과의 관계가 확실히 구분되도록 정격 입력 또는 정격 전류의 상한 및 하한을 기기에 표시하여야 한다.

적합여부는 육안 검사로 판정한다.




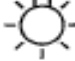
7.6 기호를 사용할 때는 다음과 같이 한다.

	[기호 IEC 60417-5031(2002-10)]	직류
	[기호 IEC 60417-5032(2002-10)]	교류
	[기호 IEC 60417-5032-1(2002-10)]	3상 교류
	[기호 IEC 60417-5032-2(2002-10)]	중성선 있는 3상 교류
	[기호 IEC 60417-5016(2002-10)]	퓨즈 링크






비고 1 퓨즈의 정격 전류는 이 기호와 연관시켜 표시하여도 된다.

	시간 지연 소형 퓨즈 링크. 여기에서 X는 KS C IEC 60127에 명시된 시간/전류 특
---	---

성에 대한 기호이다.

	[기호 IEC 60417-5019(2006-08)]	보호접지
	[기호 IEC 60417-5018(2006-10)]	기능접지
	[기호 IEC 60417-5172(2003-02)]	2종 기기
	[기호 IEC 60417-5012(2002-10)]	램프

비고 2 램프의 정격 전력량은 이 기호와 연관시켜 표시하여도 된다.

	[기호 ISO 7000-0434A(2004-01)]	주의
	[기호 ISO 7000-0790(2004-01)]	사용설명서 읽기
	[기호 IEC 60417-5021(2002-10)]	등전위성
	[기호 IEC 60417-5036(2002-10)]	위험 전압
	[기호 IEC 60417-5180(2003-02)]	3종 기기

전원 기호는 정격 전압의 표시 다음에 두어야 한다.

2종 기기에 관한 기호는 일종의 기술적 정보로, 다른 기호와 혼동될 우려가 없는 위치에 표시하여야 한다.

물리량의 단위 및 그 기호는 국제적으로 표준화된 것을 사용하여야 한다.

비고 3 오해가 생기지 않는다면 그 밖의 기호도 허용된다.

비고 4 IEC 60417 및 KS S ISO 7000에 규정된 기호를 사용하여도 된다.

적합여부는 육안 검사로 판정한다.

7.7 3개 이상의 전원 도체에 접속하는 기기 및 복수의 전원에서 사용하는 기기는 정확한 접속방식이 명백한 경우를 제외하고 기기에 배선도를 붙여야 한다.

적합여부는 육안 검사로 판정한다.

비고 1 3상 기기에서 전원 도체 부착 단자를 화살표로 표시한 경우에는 정확한 접속방식이 명확

하다고 간주한다.

비고 2 단어에 의한 표시는 정확한 접속방식을 나타내는 적절한 수단이다.

비고 3 배선도는 7.4에 기술한 것이어도 된다.

7.8 Z형 부착을 제외하고 전원접속용 단자의 표시는 다음에 따른다.

- 중성선 전용 단자는 문자 N으로 표시해야 한다.
- 보호접지 단자는 기호 IEC 60417-5019 (2006-08)로 표시해야 한다.
- 기능접지 단자는 기호 IEC 60417-5018 (2011-07)로 표시해야 한다.

이러한 표시는 나사, 분리할 수 있는 와셔, 기타 도체를 접속할 때 빠질 우려가 있는 부분에는 하지 않는다.

적합여부는 육안 검사로 판정한다.

7.9 명백히 필요하다면 조작할 때 위험이 일어날 수 있는 어떤 부분을 제어하는 스위치는 기기의 어느 부분을 제어하는지 명확히 알 수 있도록 표시하거나 그러한 장소에 부착하여야 한다. 이러한 용도의 표시는 실용상 언어나 국가표준의 지식이 없어도 이해할 수 있어야 한다.

적합여부는 육안 검사로 판정한다.

7.10 거치형 기기에서 스위치의 각 위치 그리고 모든 기기의 제어장치의 각 위치는 숫자, 문자 또는 기타 시각적인 방법으로 표시하여야 한다. 이 요구사항은 제어장치의 일부가 되는 스위치에도 적용한다.

각 위치를 지시하기 위해 숫자를 사용하는 경우 꺼짐 위치는 숫자 0으로 표시하고 출력, 입력, 속도, 냉각 효과 같이 가치가 더 큰 위치는 그림을 더 크게 하여 표시해야 한다.

숫자 0은 다른 표시에 사용해서는 안 된다. 다만, 꺼짐 위치의 표시와 혼동할 수 없게 배치되어 다른 숫자와 함께 사용되는 경우는 예외로 본다.

비고 예를 들면, 디지털 프로그래밍 키보드에는 숫자 0을 사용하여도 된다.

적합여부는 육안 검사로 판정한다.

7.11 기기의 설치시 또는 통상 사용시에 조정하는 제어장치는 조정방향을 표시해야 한다.

비고 + 및 -의 표시는 충분한 것으로 간주한다.

적합여부는 육안 검사로 판정한다.

7.12 기기를 안전하게 사용하도록 기기에는 사용설명서가 제공되어야 한다.

비고 사용설명서는 기기를 통상 사용할 때 쉽게 눈에 보일 정도로 표시하면 된다.

사용자 유지보수 중에 조치를 취할 필요가 있다면 세부사항을 적절하게 명시하여야 한다.

설명서에는 다음을 명시하여야 한다.

이 기기는 신체, 감각, 정신 능력이 결여되어 있거나 경험과 지식이 부족하여 감독이나 지시 없이는 안전하게 기기를 사용할 수 없는 사람(어린이 포함)이 사용하도록 만들어지지 않았다.

어린이가 기기를 가지고 놀지 않도록 어린이를 감시하는 것이 좋다.

3종 구조의 일부가 분리할 수 있는 전원 공급 장치로부터 전원이 공급되는 기기의 설명서에는 이 기기는 기기와 함께 공급된 전원 공급 장치와 함께 사용하여야 한다는 것을 명시하여야 한다.

3종 기기 설명서에는 이 기기는 기기의 표기에 해당하는 안전 초저전압만을 공급해야 한다는 것을 명시하여야 한다. 배터리가 기기 외부에서 충전되는 1차 전지 또는 2차 전지라면 배터리 동작식 기기에는 이 설명이 필요하지 않다.

2 000 m 고도를 초과하는 장소에서 사용될 기기는 최대 고도를 표기해야 한다.

기능접지를 포함하는 기기의 설명서는 다음과 같은 문구를 표기해야 한다.

이 기기는 오직 기능상의 목적으로만 접지 연결을 포함하고 있습니다.

적합여부는 육안 검사로 판정한다.

7.12.1 기기의 설치시에 예방 조치가 필요할 때는 그 상세에 대한 적절한 정보를 제공하여야 한다.

기기가 수도관에 영구 접속되지만 호스 세트에는 접속되지 않도록 만들어진 것이라면 이를 기술하여야 한다.

다른 정격 전압과 주파수(/에 의해 분리)가 표시된 기기는 설명서가 사용자나 설치자에게 요구되는 정격 전압과 주파수에 기기를 작동시키기 위해 해야 할 행동을 제공해야 한다.

적합여부는 육안 검사로 판정한다.

7.12.2 거치형기기로 전원 코드 및 플러그가 없는 것 또는 과전압 카테고리 3조건에서 전원에서 완전히 차단하도록 점점 차단거리를 가지고 모든 극의 점점분리를 할 수 없는 경우에는 배선규정에 따라 고정 배선에 전원을 차단하는 장치가 필요하다는 뜻을 사용설명서에 기재하여야 한다.

적합여부는 육안 검사로 판정한다.

7.12.3 고정 배선에 영구적으로 접속되어 있는 기기의 전원 도체의 절연물이 11절의 시험을 할 때에 온도 상승이 50 K를 초과하는 부분에 접촉하는 경우에는 사용설명서에 고정 배선은 적절한 온도정격을 갖는 절연 슬리브 등으로 보호하여야 한다는 것을 기재하여야 한다.

적합여부는 육안 검사 및 11절의 시험으로 판정한다.

7.12.4 매입형 기기의 사용설명서에는 다음의 관련 정보를 기재하여야 한다.

- 기기에 제공되어야 할 공간의 치수
- 이 장소에 기기를 지지하거나 부착하는 수단의 치수와 위치
- 기기의 각종 부분과 그 주변과의 사이의 최소 거리
- 환기구의 최소 크기와 올바른 배치
- 기기와 전원과의 접속 및 부속품의 접속
- 기기에 24.3을 준수하는 스위치가 내장되어 있지 않는 한, 설치 후 전원에서 기기를 분리할 필요성. 이러한 분리는 플러그에 닿을 수 있게 하거나, 배선 규칙에 따라 고정 배선에 스위치를 내장시키면 가능하다.

적합여부는 육안 검사로 판정한다.

7.12.5 특수 제작한 코드를 사용한 X형 부착 기기인 경우 사용설명서에는 다음 내용을 포함해야 한다.

전원 코드가 파손된 경우에는 제조자 또는 그 대리점에서 구입할 수 있는 특별한 코드나 조립품과 교체해야 한다.

Y형 부착 기기인 경우 사용설명서에는 다음의 내용이 포함되어야 한다.

전원 코드가 파손된 경우에는 위험요소를 피하기 위해 제조자나 그 대리점 또는 유자격자가 코드를 교체해야 한다.

Z형 부착 기기인 경우 사용설명서에는 다음의 내용이 포함되어야 한다.

전원 코드는 교체할 수 없다. 코드가 파손된 경우에는 기기를 폐기하는 것이 좋다.

적합여부는 육안 검사로 판정한다.

7.12.6 이 기준을 준수하기 위해서는 비자동복귀형 온도과승방지장치가 필요한 경우, 주전원을 분리해 리셋하는 비자동복귀형 온도과승방지장치를 내장한 기기의 설명서에는 다음 내용이 포함되어야 한다.

주의: 온도과승방지장치를 부주의로 리셋하여 생기는 위험요소를 피하기 위해 이 기기는 타이머 같은 외부 절환장치를 통해 전원을 공급해서는 안 되며, 설비에 의해 정기적으로 온/오프 개폐

되는 회로에 연결하여서는 안 된다.

적합여부는 육안 검사로 판정한다.

7.12.7 고정형 기기의 설명서에는 기기를 지지물에 고정시키는 방법을 명시하여야 한다. 명시된 고정 방법은 접착제 사용에 의존하지 않는다. 접착제는 신뢰할 수 있는 고정 수단으로 간주되지 않기 때문이다.

적합여부는 육안 검사로 판정한다.

7.12.8 수도관에 연결되는 기기의 설명서에는 다음을 기술하여야 한다.

- 최대 입구 수압(파스칼)
- 기기의 올바른 동작에 필요하다면, 최소 입구 수압(파스칼)

분리할 수 있는 호스 세트와 수도관에 연결되는 기기의 설명서에는 기기와 함께 공급된 새 호스 세트를 사용하여야 하며 낡은 호스 세트는 재사용하지 않는 것이 좋다는 것을 명시하여야 한다.

적합여부는 육안 검사로 판정한다.

7.12.9 각 언어에 대해 7.12 및 7.12.1에서 7.12.8에 명시된 설명서는 기기와 함께 제공된 다른 설명서보다 먼저 표시되어야 한다. 그렇지 않으면, 이 설명서는 기능적 사용설명서와 개별적으로 제공되어야 한다. 사용자는 부품을 식별하는 기기의 설명서를 따르거나, 지침 언어에 공통적으로 사용되는 그림/개요를 따를 것이다.

추가적으로, 설명서는 웹사이트와 같은 대안적인 형식이나, DVD와 같은 형식으로 사용자의 요청에 따라 이용 가능해야 한다.

적합 여부는 육안 검사로 판정한다.

7.13 이 표준에서 요구하는 사용설명서 및 기타 문서류에는 그 기기를 판매하는 나라의 공용어로 쓰여져야 한다.

적합여부는 육안 검사로 판정한다.

7.14 이 표준에서 요구하는 표시는 쉽게 판독할 수 있고 또한 내구성이 있어야 한다.

라틴 알파벳의 경우 경고, 주의, 위험의 신호어는 대문자로 되어 있어야 하며, 다음과 같은 크기보다 커야 한다.

- 바닥에 일반적으로 사용되는 기기의 경우 3.5 mm
- 10 cm²보다 작은 인쇄면을 가지는 휴대용 기기의 경우 2.0 mm

- 그 외 기기의 경우 3.0 mm

비고 3.5 mm의 문구는 14포인트 Arial 글씨체와 유사하다. 3.0 mm의 문구는 12포인트 Arial 글씨체와 유사하고, 2.0 mm의 문구는 8포인트 Arial 글씨체와 유사하다. 다른 글씨체의 문구는 포인트 마다 크기가 다르다.

알림 문자(signal word)를 설명하는 텍스트의 대문자는 대문자의 글꼴 크기에 따른 다른 문자와 함께 1.6 mm 이상이어야 한다.

라틴 알파벳을 사용하지 않는 국가들은 라틴 알파벳이 명시하는 내용을 고려하여 스크립트의 최소 크기를 지정해야 한다.

대비되는 색상이 사용되지 않는다면, 오목하거나 움푹 파인 표시 또는 스탬프 찍힌 표시는 표면에서 적어도 0.25 mm 이상 높이이거나 깊이를 가져야 한다.

적합여부는 육안검사, 측정 및 물에 적신 헝겊을 손으로 15초간 문지른 다음 석유에 적신 헝겊으로 15초간 문지르는 것으로 판정한다.

이 기준에 따른 모든 시험 종료 후, 표시내용을 쉽게 판독할 수 있어야 하며, 표시 명판은 쉽게 떨어지지 않아야 하며 또한 주름도 생기지 않아야 한다.

비고 표시의 내구성을 고려할 때는 통상 사용에 따른 영향도 고려한다. 예를 들면, 가끔 청소할 가능성이 있는 용기에 페인트나 유리에나멜이 아닌 에나멜로 표시하는 방법은 내구성이 없는 것으로 간주한다.

7.15 7.1~7.5에 규정된 표시는 기기의 주요부에 있어야 한다.

기기에 부착한 표시는 필요한 경우에는 커버를 분리한 후 기기의 외부에서 확실히 식별할 수 있어야 한다. 휴대형 기기인 경우에는 공구의 사용없이 이 커버를 분리하거나 열 수 있도록 되어야 한다.

거치형 기기인 경우에는 기기를 통상 사용상태로 부착한 후, 제조자명이나 책임 있는 대리점명, 상표 또는 식별표시 및 제조모델 또는 형식이 확인될 수 있어야 한다. 이러한 표시는 분리할 수 있는 커버 밑에 있어도 된다. 그 밖의 표시는 단자 근방에 실시하는 것에 한하여 커버의 밑에 실시하여도 된다. 고정형 기기인 경우에는 기기에 있는 설치설명서에 따라 기기를 설치한 후 이 요구사항을 적용한다.

스위치 및 제어장치에 대한 표시를 할 때에는 각각의 부품 또는 그 근방에 표시한다. 이 경우 붙이거나 분리할 수 있는 부분에는 오해가 생길 우려가 없는 방법으로 표시하여야 한다.

IEC 60417-5018 (2011-07) 기호는 IEC 60417-5172 (2003-02) 기호나 IEC 60417-5180 (2003-02) 기호 다음에 위치해야 한다.

적합여부는 육안 검사로 판정한다.

7.16 교체할 수 있는 온도 퓨즈 또는 퓨즈의 작동여부에 따라 이 표준의 적합여부 판정이 필요한 경

KC 60335-1:2022

우에는 그 퓨즈를 교체하기 위하여 기기를 분해할 때에 확실히 보이는 장소에 그 퓨즈의 참조번호나 그 밖의 식별표시를 하여야 한다.

비고 퓨즈가 용단한 후에도 표시가 쉽게 판독되는 경우에는 퓨즈 자체에 표시를 하여도 된다.

기기의 일부와 함께 교체할 때에만 교체할 수 있는 퓨즈에는 이 요구사항을 적용하지 않는다.

적합여부는 육안 검사로 판정한다.

7.17 32절에 따른 오존백분율이 5×10^{-6} 을 초과하는 오존발생 기기에 대해서는 제품 및 사용설명서에 다음의 내용을 표시하여야 한다.

- 제품 동작 중 사용자가 오존발생 배출부에 근접하지 않도록 하는 뜻의 주의사항
- 제품 사용 중 또는 사용 후에 오존의 소멸을 위해 실내를 환기시키라는 뜻의 주의사항
- 좁고 밀폐된 공간에서의 사용 금지에 관한 사항
- 오존농도(ppm) 및 오존발생량(mg/m^3) : 교육을 받은 전문가가 살균, 탈취 등을 목적으로 사용하는 기기에 적용

비고 오존농도는 32절에 따라 측정하며, 오존농도 1 ppm은 오존발생량 $2 \text{ mg}/\text{m}^3$ 에 해당한다.

- 교육을 받은 전문가가 살균, 탈취 등을 목적으로 사용하는 기기는 사용자 보호를 위한 주의사항 및 보호장비 착용에 관한 안내문

8 충전부에 대한 감전보호

8.1 기기는 충전부에 대한 우발적 접촉을 적절히 방지할 수 있는 구조로 보호되어야 한다.

적합여부는 육안 검사, 그리고 8.1.4와 8.1.5을 고려해 8.1.1~8.1.3의 해당 항목에 대한 시험으로 판정한다.

8.1.1 8.1은 분리할 수 있는 부분을 분리한 후 통상 사용상태로 하여 기기를 운전하였을 때 기기의 모든 위치에 대하여 적용한다.

플러그나 모든 극을 차단하는 스위치에 의해 기기를 전원에서 차단할 수 있는 경우에는 분리할 수 있는 커버 안쪽에 있는 전구는 제거하지 않는다. 그러나 분리할 수 있는 커버의 안쪽에 있는 전구의 삽입이나 분리할 때에는 전구 베이스의 충전부와의 접촉에 대한 보호를 확실히 하여야 한다.

특별한 힘을 가하지 않고 KS C IEC 61032의 시험 프로브 B를 기기의 모든 개소에 접촉시킨다. 이 때 통상 바닥 위에서 사용하는 기기로 중량이 40 kg을 초과하는 것은 기기를 기울이지 않고 시험한다. 개구부에는 시험 프로브를 넣을 수 있는 곳까지 깊게 넣으며 시험 프로브를 넣기 전, 넣는 중, 넣은 후에 시험 프로브를 회전시키기도 하고 관절의 각도를 변경하기도 한다. 개구부에 시험 프로브가 들어가지 않는 경우에는 시험 프로브를 똑바로 하여 20 N의 힘을 테스트 핑거에 가하여 시험한다. 그 결과, 시험 프로브가 개구부에 들어간 경우에는 각도를 변경하여 이 시험을 반복한다.

충전부 또는 래커(Lacquer), 에나멜, 종이, 면, 산화피막, 구슬 애자 및 자기경화성 수지를 제외한 밀봉 컴파운드만으로 보호한 충전부에 접촉하는 것이 불가능하여야 한다.

8.1.2 KS C IEC 61032의 시험 프로브 13에는 0종 기기, 2종 기기 또는 2종 구조의 개구부를 통해 1 N을 초과하지 않은 힘을 가한다. 다만, 램프 마개와 콘센트의 충전부에 접근하도록 하는 것은 제외한다.

비고 기기 콘센트는 콘센트로 간주하지 않는다.

시험 프로브는 에나멜 또는 래커와 같은 비전도 코팅을 한 접지된 금속 외함 안의 통로를 통해 힘을 가한다.

시험 프로브가 충전부에 접촉하는 것이 불가능하여야 한다.

8.1.3 2종 기기 이외 기기에 대하여는 시험 프로브 B 와 시험 프로브 13 대신에 KS C IEC 61032의 시험 프로브 41로 충전부 도는 눈에 보일 정도로 작열하는 전열소자에 1 N을 초과하지 않는 힘을 가한다. 이 모든 극은 단일 개폐 동작으로 분리할 수 있다. 또, 커버나 기타 이와 유사한 것을 제거하지 않고도 외부에서 이러한 지지물이 전열소자와 접촉하는 것이 분명하다면 이러한 전열소자의 지지물에도 이를 적용한다.

이러한 충전부와 접촉하는 것이 불가능하여야 한다.

단일 스위칭 동작이 스위칭 소자에 의해 얻어지는 경우, 스위칭 소자는 완전 단락을 제공해야 한다. 그리고 IEC 61058-1:2000의 20.1.5.3에 명시된 완전 단락을 위한 공간거리는 정격 임펄스 내전압에 대한 다음 단계를 사용하는 IEC 61058-1:2000의 표22로부터 얻어져야 한다.

전원 코드를 내장한 기기로 전원회로에 스위치가 없는 것이라면 콘센트에서 플러그를 뽑는 것을 1회 스위치 조작을 한 것으로 간주한다.

적합여부는 육안 검사로 판정한다.

8.1.4 다음의 경우에는 사람이 닿을 수 있는 부분을 충전부로 간주하지 않는다.

- 그 부분이 안전초저전압으로 공급되고 또한
 - 교류인 경우 전압의 첨두 값이 42.4 V를 초과하지 않는다면
 - 직류인 경우에 그 전압이 42.4 V를 초과하지 않는다면

또는

- 보호 임피던스에 의해 충전부로부터 절연되어 있는 부분

보호 임피던스를 사용하는 경우, 그 부분과 전원과의 사이에 흐르는 전류는 직류일 때는 2 mA를 초과하지 않아야 하며, 교류일 때는 그 첨두값이 0.7 mA를 초과하지 않아야 한다. 그리고,

- 첨두값이 42.4 V초과 450 V이하의 전압인 경우, 그 정전용량이 0.1 μ F을 초과하지 않아야 한다.

KC 60335-1:2022

- 첨두값이 450 V초과 15 kV이하의 전압인 경우, 그 방전량이 45 μ C를 초과하지 않아야 한다.
- 첨두값이 15 kV를 초과하는 전압인 경우, 방전 에너지는 350 mJ을 초과하지 않아야 한다.

적합여부는 기기를 정격 전압으로 운전하였을 때 측정하여 판정한다.

관련 부분과 전원의 각 극과의 사이에서 전압 및 전류를 측정한다. 전원을 차단한 직후에 방전량을 측정한다. 공칭 비유도성 저항이 2 000 Ω 인 저항기를 사용해 방전시 전기량과 에너지를 측정한다.

비고 1 전류 측정에 적합한 회로의 상세한 설명은 KS C IEC 60990, 그림 4를 참조한다.

비고 2 전기량은 전압 극성을 고려하지 않고 전압/시간 그래프에 기록된 모든 면적의 합으로 계산한다.

8.1.5 매입형 기기, 고정형 기기 및 단독 유닛으로 출하되는 기기의 충전부는 부착 전 또는 조립 전 단계에서 적어도 기초 절연에 의하여 보호되어야 한다.

적합여부는 육안 검사와 8.1.1의 시험으로 판정한다.

8.2 2종 기기 및 2종 구조인 경우에는 기초 절연 및 기초 절연만으로 충전부와 절연된 금속부에 어떠한 경우에도 접촉되지 않는 구조로 밀폐되어 있어야 한다.

이중 절연 또는 강화 절연으로 충전부와 분리된 부분에만 접촉할 수 있어야 한다.

적합여부는 육안 검사 및 8.1.1에 규정된 조건에 따라 KS C IEC 61032의 시험 프로브 B를 적용하여 판정한다.

KS C IEC 61032의 시험 프로브 B는 설치 후에만 매입형 기기와 고정형 기기에 적용한다.

9 전동기 구동기기의 기동

비고 요구사항 및 시험은 필요에 따라 제2부에서 규정한다.

10 입력 및 전류

10.1 정격 입력이 기기에 표시되어 있다면, 통상 동작 온도에서의 입력이 표1과 같은 허용차 이상으로 정격 입력에서 오차가 생기지 않아야 한다.

표 1 - 입력의 허용차

기기의 종류	정격 입력 W	허용차
모든 기기	25 이하	+20 %
전열기기 및 복합기기	25 초과 200 이하	±10 %
	200 초과	+5 % 또는 20 W(더 큰 쪽) -10 %
전동기 구동기기	25 초과 300 이하	+20 %
	300 초과	+15 % 또는 60 W(더 큰 쪽)

전동기의 입력이 전체 정격 입력의 50 %를 초과한다면 복합기기에는 전동기 구동기기에 대한 허용차를 적용한다. 정격 전압 범위가 해당 범위의 산술 평균값의 10 % 이상 차이가 나는 한계값을 갖는 것으로 표기된 기기에는 그 범위의 양쪽 한계값에 대한 허용차를 적용한다.

비고 의심스러운 경우에는 전동기의 입력을 개별적으로 측정하여도 된다.

적합여부는 입력이 안정화되었을 때 다음의 상태에서 측정하여 판정한다.

- 동시에 운전할 수 있는 모든 회로가 동작하는 상태에서
- 기기에 정격 전압을 인가한 상태에서
- 기기가 통상 동작 상태에서 운전되는 상태에서

동작 사이클 내내 입력이 변하고 입력의 최댓값이 대표 기간 중에 발생한 입력의 산술 평균값을 2배 이상 초과하는 경우, 입력값은 대표 기간의 10 % 이상 기간 중 최고 값이다. 그렇지 않으면 입력 값은 산술 평균값으로 간주된다.

하나 이상의 정격 전압 범위가 표기된 기기는 그 범위의 상한과 하한에서 모두 시험을 실시한다. 다만, 정격 입력의 표시가 해당 전압 범위의 산술 평균값과 관련이 없어야 한다. 이 경우에는 그 범위의 산술 평균값과 동일한 전압에서 시험을 수행한다.

10.2 기기에 정격 전류가 표기되어 있다면, 통상 동작 온도에서 전류는 정격 전류에서부터 표 2에 나타낸 허용차 이상 벗어나서는 안 된다.

표 2 - 전류 허용차

기기의 종류	정격 전류 A	허용차
모든 기기	0.2 이하	+20 %
전열기기 및 복합기기	0.2 초과 1.0 이하	±10 %
	1.0 초과	+5 % 또는 0.10 A(더 큰 쪽) -10 %
전동기 구동기기	0.2 초과 1.5 이하	+20 %
	1.5 초과	+15 % 또는 0.30 A(더 큰 쪽)

전동기의 전류가 정격 전류의 50 %를 초과한다면 복합기에는 전동기 구동기기에 대한 허용차를 적용한다. 정격 전압 범위가 해당 범위의 산술 평균값의 10 % 이상 차이가 나는 한계값을 갖는 것으로 표기된 기기에는 그 범위의 양쪽 한계값에 대한 허용차를 적용한다.

비고 의심스러운 경우에는 전동기의 전류를 개별적으로 측정하여도 된다.

적합여부는 전류가 안정화되었을 때 다음의 상태에서 측정하여 판정한다.

- 동시에 운전할 수 있는 모든 회로가 동작하는 상태에서
- 기기에 정격 전압을 인가한 상태에서
- 기기가 통상 동작 상태에서 운전되는 상태에서

동작 사이클 내내 전류가 변하고 전류의 최고값이 대표 기간 중 발생한 전류의 산술 평균값을 2배 이상 초과한다면, 그 전류는 대표 기간 중의 10 % 이상 기간 중에 최고 전류 값이다. 그렇지 않으면 그 전류는 산술 평균값으로 간주된다.

하나 이상의 정격 전압 범위가 표기된 기기는 그 범위의 상한과 하한에서 모두 시험을 실시한다. 다만, 정격 전류의 표시가 해당 전압 범위의 산술 평균값과 관련이 없어야 한다. 이 경우에는 그 범위의 산술 평균값과 동일한 전압에서 시험을 수행한다.

11 온도 상승

11.1 기기 및 그 주위는 통상 사용상태에서 과도한 온도에 도달하지 않아야 한다.

적합여부는 11.2~11.7에 규정된 조건에서 여러 부분의 온도 상승을 측정하여 판정한다.

11.2 수지형 기기는 통상 사용되는 위치를 유지한다.

콘센트 삽입용 핀을 가진 기기는 벽에 설치된 콘센트에 플러그를 꽂는다.

매입형 기기는 제조자의 사용설명서에 따라 부착한다.

그 밖의 전열기기 및 그 밖의 복합기기는 다음과 같이 시험 모서리에 설치한다.

- 통상적으로 바닥 또는 테이블에서 사용하는 기기는 가능한 한 벽에 가까운 바닥 위에 둔다.
- 통상적으로 벽에 부착하는 기기는 한쪽 벽에 부착하고 가능한 한 다른 한쪽 벽, 바닥 및 천장에는 통상의 거리 정도로 가깝게 하고 사용설명서를 참조한다.
- 통상적으로 천장에 부착하는 기기는 통상 거리정도의 범위에서 벽에 근접시켜 천장에 부착하고 사용설명서를 참조한다.

그 밖의 전동기 구동기기는 다음과 같이 설치한다.

- 통상적으로 바닥 또는 테이블에서 사용하는 기기는 수평 지지대 위에 둘 것.
- 통상적으로 벽에 부착하는 기기는 수직 지지대에 부착할 것.
- 통상적으로 천장에 부착하는 기기는 수평 지지대 아래쪽에 부착할 것.

두께 약 20 mm의 검게 칠한 합판을 시험 모서리, 시험용 지지대 및 매입형 기기의 부착대로 사용한다.

자동 코드 릴이 있는 기기는 코드 총 길이의 1/3을 푼다. 코드 외피의 온도 상승은 릴 허브에 가장 가까운 곳에서 측정하고, 릴 위 코드의 가장 바깥쪽 2개 층 사이에서 측정한다.

기기가 동작 중에 전원 코드의 일부를 수용하도록 되어 있는 코드 보관 장치(자동 코드 릴 이외)는 코드의 50 cm를 푼다. 이 코드의 보관 부분의 온도 상승은 가장 불리한 장소에서 측정한다.

11.3 권선 이외 부분의 온도 상승은 시험 대상 부분의 온도에 최소의 영향을 미치도록 높은 열전대 선을 사용해 측정한다.

비고 1 직경 0.3 mm 이하 소선이 있는 열전대는 열전 대선으로 간주한다.

시험 모서리의 벽, 천장 및 바닥 표면의 온도 상승을 측정하는 열전대는 직경이 15 mm이고 두께가 1 mm인 검게 칠한 동 또는 황동 원판의 뒷면에 부착한다.

가능한 한 열전대가 최고 온도를 감지하도록 기기를 배치한다.

권선 이외의 전기 절연물 온도 상승은 고장이 다음을 유발할 수 있는 곳에 놓인 절연물의 표면 위에서 측정한다.

- 회로 단락
- 충전부와 사람이 닿을 수 있는 금속부와의 접촉
- 절연의 교락
- 29절에 규정된 값 미만으로 연면거리 또는 공간거리의 감소

비고 2 열전대를 배치하기 위해 기기의 일부를 분해할 필요가 있다면 기기를 정확히 재조립할 수 있도록 주의를 기울여야 한다. 의심스러운 경우에는 전력 입력을 재측정한다.

비고 3 다심 코드의 코어 분리점과 절연된 소선이 램프홀더에 들어가는 부분이 열전대를 배치하는 곳의 예이다.

권선의 온도 상승은 저항법에 따라 측정한다. 다만, 권선이 불규칙하거나 측정에 필요한 접촉이 곤란한 것은 열전대를 사용하여 온도 상승을 측정한다. 시험 시작 시 권선은 실온에 있어야 한다.

권선의 온도 상승은 다음 식으로 계산한다.

$$\Delta t = \frac{R_2 - R_1}{R_1} (k + t_1) - (t_2 - t_1)$$

여기에서,

Δt 는 권선의 온도 상승이다.

R_1 은 시험 시작시 저항이다.

R_2 는 시험 종료시 저항이다.

k 는 다음과 같다.

- 알루미늄 권선 및 알루미늄 함량이 85 % 이상인 구리/알루미늄 권선의 경우 225
- 구리 함량이 15 % 초과 85 % 미만인 구리/알루미늄 권선의 경우 229.75
- 구리 권선 및 구리 함량이 85 % 이상인 구리/알루미늄 권선의 경우 234.5

t_1 은 시험 시작 시 실온이다.

t_2 는 시험 종료 시 실온이다.

비고 4 시험 종료 시 권선 저항은 스위치를 차단한 후 가능한 한 즉시 저항을 측정하여 시간 대 저항 곡선을 그려 스위치를 끈 순간의 저항을 확인할 것을 권한다.

11.4 전열기기는 통상 동작 상태에서 정격 입력의 1.15배의 입력으로 운전한다.

11.5 전동기 구동기기는 통상 동작 상태에서 정격 전압의 0.94배와 1.06배 중 가장 불리한 전압으로 운전한다.

11.6 복합기기는 통상 동작 상태에서 정격 전압의 0.94배와 1.06배 중 가장 불리한 전압으로 운전한다.

11.7 통상 사용상태 중 가장 불리하다고 생각되는 지속시간 동안 기기를 운전한다.

비고 시험 지속시간은 2회 이상의 동작 사이클로 구성할 수도 있다.

11.8 시험 중에는 온도 상승을 계속 감시하며 온도 상승 값은 표3에서 정한 값을 초과하여서는 안 된다.

전동기 권선의 온도 상승이 표 3에서 정한 값을 초과하거나 전동기 절연물의 온도 카테고리가 의심스러울 경우에는 부속서 C의 시험을 실시한다.

보호장치는 동작하지 않아야 하며, 밀봉 컴파운드는 흘러나오지 않아야 한다. 그러나 보호 전자 회로의 부품은 24.1.4에서 정한 동작 사이클 수에 대해 시험된다면 동작하는 것이 허용된다.

표 3 - 온도 상승 최대값

부분	온도 상승 K
권선 ^a , IEC 60085에 따른 권선 절연 등급이 다음과 같은 경우: - 등급 105 (A) - 등급 120 (E) - 등급 130 (B) - 등급 155 (F) - 등급 180 (H) - 등급 200 (N) - 등급 220 (R) - 등급 250	75 (65) 90 (80) 95 (85) 115 140 160 180 210
기기용 인렛의 핀: - 매우 뜨거운 상태 - 뜨거운 상태 - 차가운 상태	130 95 45
소켓 콘센트에 삽입하기 위한 기기의 핀	45
전원 코드가 없는 거치형 기기의 외부 도체용 단자(접지 단자 포함)	60
스위치, 자동 온도조절기 및 온도제한기 ^b : - T 표시가 없는 것 - T 표시가 있는 것	30 T-25
내부 배선과 외부 배선(전원 코드 포함)의 고무, 폴리클로로프렌 또는 폴리 염화비닐 절연물: - 온도 정격이 없거나 온도 정격이 75 °C를 초과하지 않는 것. - 온도 정격(T)이 있는 것(여기에서 T는 75 °C를 초과한다)	50 T-25
부가 절연으로 사용하는 코드의 외피	35
코드 릴의 미끄럼 접촉부	65
전원 코드가 없는 거치형 기기의 고정 배선용 단자 블록 또는 칸막이 부분 에 소선의 절연물이 접촉할 수 있는 지점	50 ^c
개스킷, 기타 부분에 사용하는 고무(합성고무 제외)로 그 열화가 기기의 안 전성에 영향을 미칠 우려가 있는 것 - 부가 절연 또는 강화 절연으로 사용하고 있는 경우 - 그 밖의 경우	40 50
T 표시가 있는 램프 홀더 ^d - T1 표시된 B15와 B22 - T2 표시된 B15와 B22 - 그 밖의 램프 홀더 T 표시가 없는 램프 홀더 ^d - E14와 B15 - B22, E26 및 E27 - 그 밖의 램프 홀더 및 형광등의 점등용 홀더	140 185 T-25 110 140 55
소선 및 권선에 규정된 것 이외, 절연물로 사용된 재료 ^e :	

<ul style="list-style-type: none"> - 함침 처리 또는 바니시 처리를 한 섬유, 종이 및 연마지 - 다음과 접촉된 적층판 : <ul style="list-style-type: none"> • 멜라민-포름알데히드, 페놀-포름알데히드 또는 페놀-푸르푸랄 수지 • 요소-포름알데히드 수지 - 에폭시 수지로 접착한 인쇄회로기판 - 다음의 성형품: <ul style="list-style-type: none"> • 셀룰로오스 충전제가 있는 페놀-포름알데히드 • 광물 충전제가 있는 페놀-포름알데히드 • 멜라민-포름알데히드 • 요소-포름알데히드 - 유리 강화 폴리에스테르 - 실리콘 고무 - 폴리테트라플루오로에틸렌 - 부가 절연 또는 강화 절연용으로 쓰이는 순운모 및 압축 소결 세라믹 - 열가소성 재료^f 	<p>70</p> <p>85 (175)</p> <p>65 (150)</p> <p>120</p> <p>85 (175)</p> <p>100 (200)</p> <p>75 (150)</p> <p>65 (150)</p> <p>110</p> <p>145</p> <p>265</p> <p>400</p> <p>-</p>
<p>일반적인 목재^g</p> <ul style="list-style-type: none"> - 목재 지지물, 시험 모서리의 벽, 천장 및 바닥, 나무 상자류: <ul style="list-style-type: none"> • 장시간 연속 운전할 가능성이 있는 거치형 기기 • 그 밖의 기기 	<p>65</p> <p>60</p> <p>65</p>
<p>커패시터의 외부 표면^h:</p> <ul style="list-style-type: none"> - 최고 동작온도(T)ⁱ 표시가 있는 것 - 최고 동작온도 표시가 없는 것: <ul style="list-style-type: none"> • 라디오 및 TV수신기 장해 억제용 소형 세라믹 커패시터 • IEC 60384-14를 준수하는 커패시터 • 그 밖의 커패시터 	<p>T-25</p> <p>50</p> <p>50</p> <p>20</p>
<p>전동기 구동기기의 외함(통상 사용 시 손에 잡는 핸들 제외)^m:</p> <ul style="list-style-type: none"> - 코팅되지 않은 금속의 것 - 코팅된 금속의 것ⁿ - 유리 및 세라믹의 것 - 두께가 0.4 mm를 초과하는 플라스틱의 것^l 	<p>48</p> <p>59</p> <p>65</p> <p>74</p>
<p>핸들, 노브, 그립 및 이와 유사한 것으로 통상 사용 시에 손으로 계속 잡고 있는 것(예: 납땀 인두)의 표면:^m</p> <ul style="list-style-type: none"> - 코팅되지 않은 금속 - 코팅된 금속ⁿ - 도자기 및 유리의 것 - 두께가 0.4 mm를 초과하는 플라스틱 또는 고무의 것^l - 나무 	<p>30</p> <p>34</p> <p>40</p> <p>50</p> <p>50</p>
<p>핸들, 노브, 그립 및 이와 유사한 것^k으로 통상 사용 시에 단시간만 잡는 것 (예: 스위치)의 표면:^m</p> <ul style="list-style-type: none"> - 코팅되지 않은 금속 - 코팅된 금속ⁿ - 도자기 및 유리의 것 	<p>35</p> <p>39</p> <p>45</p>

- 두께가 0.4 mm를 초과하는 플라스틱 또는 고무의 것 ^l	60
- 나무	65
- 인화점이 t °C인 기름과 접촉하는 부분	t-50
<p>비고 1 표에 규정되지 않은 재료를 사용할 경우, 그 재료는 노화 시험으로 결정된 열적 능력을 초과하는 온도보다 높은 온도에 노출되지 않아야 한다.</p>	
<p>비고 2 표의 값은 통상적으로 25°C를 초과하지 않지만 가끔 35 °C에 도달할 수도 있는 주위 온도를 기준으로 한 것이다. 다만, 규정된 온도 상승값은 25 °C를 기준으로 한다.</p>	
<p>비고 3 스위치 단자의 온도는 스위치를 부속서 H에 따라 시험할 경우에 측정한다.</p>	
<p>a 범용 전동기, 릴레이, 솔레노이드 및 이와 유사한 권선의 평균 온도는 열전대를 부착하는 권선 위 지점에서의 온도보다 대개 높다는 사실을 고려하여, 저항법을 사용한 경우는 괄호가 없는 값을 적용하고 열전대를 사용하는 경우는 괄호 안의 값을 적용한다. 진동기 코일 및 교류 전동기의 권선은 어느 경우에도나 괄호가 없는 값을 적용한다.</p> <p>인쇄 회로기판에 부착된 변압기 및 인덕터의 권선의 온도 상승 한계는 권선의 최대 치수가 단면적이거나 길이에서 5 mm를 초과하지 않는다면 25 K 정도 감소된 권선 절연 등급과 동일하다.</p> <p>케이스의 내부와 외부 사이에 공기가 순환하지 않도록 되어 있지만 기밀이라 볼 수 있을 정도로 충분히 밀폐되어 있지 않는 구조로 된 전동기의 경우, 온도 상승 한계값은 5 K 증가시킬 수도 있다.</p> <p>b T는 부품 또는 부품의 스위치 헤드가 동작할 수 있는 최고 주위 온도를 의미한다.</p> <p>주위 온도는 해당 부품의 표면에서 5 mm 떨어진 거리에서 가장 높은 점의 공기 온도이다. 그러나 자동 온도조절기 또는 온도제한기가 열전도부에 설치되면, 부착 표면의 지정된 온도 한도(T_s)도 적용할 수 있다. 그러므로 부착 표면의 온도 상승을 측정해야 한다.</p> <p>기기에서 발생한 조건에 따라 시험되는 스위치나 제어장치에는 온도 상승 한계를 적용하지 않는다.</p> <p>c 7.12.3에 명시된 사용 설명서가 제공된 경우에는 이 한계를 초과할 수도 있다.</p> <p>d 온도 상승을 측정하는 위치는 IEC 60598-1의 표 12.1에 명시되어 있다.</p> <p>e 괄호 안의 값은 해당 부분이 뜨거운 표면에 고정되어 있는 위치에 적용한다.</p> <p>f 열가소성 재료에 대한 특정 한계는 없지만, 30.1의 시험을 하기 위해서 그 온도 상승을 측정할 필요가 있다.</p> <p>g 규정된 한계는 목재의 열화에 관한 것으로 표면 마무리의 열화는 고려하지 않는다.</p> <p>h 19.11에서 단락되는 커패시터의 온도 상승에 대한 한계는 없다.</p> <p>i 인쇄 회로기판에 부착되는 커패시터의 온도 표시는 기술정보 책자에서 주어진다.</p> <p>j KS C IEC 60245 53형과 57형 전원 코드는 60 °C의 T 정격을 갖는다. KS C IEC 60245 88형 전원 코드는 70 °C의 T 정격을 갖는다. KS C IEC 60227 52형과 53형 전원 코드는 70 °C의 T 정격을 갖는다. KS C IEC 60227 56형과 57형 전원 코드는 90 °C의 T 정격을 갖는다.</p> <p>k 접촉면의 움직임이 없고 손가락의 접촉 또는 근접으로 작동되는 제어 장치의 온도 상승 한계는 형상에 관계없이 해당 제어 장치의 5 mm 이내에 있는 모든 표면이 포함된다.</p> <p>l 플라스틱의 온도 상승 한계는 0.1 mm보다 작은 두께의 금속 마감을 가지는 플라스틱 재질에 적용된다.</p> <p>m 플라스틱 코팅의 두께가 0.4 mm를 초과하지 않을 때, 코팅된 금속 또는 유리, 세라믹 재질의 온도 상승 한계가 적용된다.</p> <p>n 에나멜, 파우더 또는 비영구적인 플라스틱 코팅에 의해 90 μm의 최소 두께로 코팅이 된 경우, 금속은 코팅된 것으로 간주된다.</p>	

12 공란

13 운전 시의 누설전류 및 절연내력

13.1 운전시 기기의 누설전류는 과도하지 않아야 하며 그 절연내력은 적당하여야 한다.

적합여부는 13.2와 13.3의 시험으로 판정한다.

11.7에 규정된 지속시간 동안 기기를 통상 동작 상태로 운전한다.

전열기기는 정격 입력의 1.15배에서 운전한다.

전동기 구동기기 및 복합기기는 정격 전압의 1.06배에서 운전한다.

단상 전원에도 접속할 수 있는 3상 기기는 사용설명서에 따라 3개의 상을 병렬로 접속하고 단상 기기로 시험한다.

시험에 앞서 보호 임피던스 및 무선 장애 필터를 제거한다.

13.2 누설전류는 IEC 60990:1999의 그림 4에 기술된 회로를 사용해 측정한다. 2종 기기 구조의 일부분을 제외하고 01종 기기, 1종 기기의 경우, C는 기기의 정격 주파수에 반응하는 저임피던스 전류 계로 대체될 수 있다.

누설 전류는 전원의 극과 다음 사이에서 측정한다.

- 1종 기기와 01종 기기의 경우, 보호접지에 연결이 되는 접근 가능한 금속부
- 0종 기기와 2종 기기, 2종 구조와 3종 기기의 경우, 면적이 20 cm x 10 cm를 초과하지 않고 절연 재질에 접촉 가능한 금속박과 보호접지에 연결되지 않는 금속부

금속박은 규정된 치수를 초과하지 않고 시험 대상 표면 위에서 최대 면적을 갖는다. 이 면적이 시험 대상 표면보다 작다면 금속박을 옮겨서 표면의 모든 부분을 시험한다. 기기의 열 소모는 금속박의 영향을 받아서는 안 된다.

단상 기기의 측정 회로는 다음의 그림에 나타내었다.

- 2종 기기 또는 2종 구조의 일부분, 그림 1
- 2종 기기와 2종 구조의 일부분 둘 다 아닐 경우, 그림 2

누설 전류는 선택 스위치를 a와 b위치 각각에 놓고 측정한다.

중성점이 연결되는(3N~) 3상 기기의 측정 회로는 다음 그림에 나타내었다.

- 2종 기기 또는 2종 구조의 일부분, 그림 3

- 2종 기기와 2종 구조의 일부분 둘 다 아닐 경우, 그림 4

스위치 a, b, c를 닫힌 위치에 놓고 누설 전류를 측정한다. 그 다음에는 스위치 a, b, c를 각각 개방한 상태에서 측정을 반복한다. 중성점이 연결되지 않은(3~) 3상 기기에서는 그림 3 또는 그림 4에 나타나는 측정회로가 이용되어야 한다. 하지만 중성점은 기기에 연결하지 않는다.

11.7에서 정한 지속시간 동안 기기를 운전한 후 누설 전류는 다음 값을 초과하여서는 안 된다.

- 2종 기기 및 2종 구조 부분 0.35 mA (첨두값)
- 0종 및 3종 기기 0.7 mA (첨두값)
- 01종 기기 0.5 mA
- 휴대형 1종 기기 0.75 mA
- 거치형 1종 전동기 구동기기 3.5 mA
- 거치형 1종 전열기기 0.75 mA 또는 최대 5mA를 갖는 기기의 kW 정격 입력당 0.75 mA 중 더 높은 쪽

복합기기에 대한 총 누설전류는 전열기기 또는 전동기 구동기기에 규정된 한계값 중 더 큰 쪽 내에 있을 수도 있지만 두 한계값이 더해지는 것은 않는다.

기기에 커패시터가 내장되어 있고 단극 스위치가 제공되어 있다면, 스위치를 꺼짐 위치로 하여 측정을 반복한다.

11절의 시험 중에 동작하는 온도 제어장치가 기기에 내장되어 있다면 그 제어장치가 회로를 개방하기 바로 전에 누설 전류를 측정한다.

비고 1 스위치를 꺼짐 위치에 놓는 시험은 단극 스위치 뒤에 연결된 커패시터가 과도한 누설 전류를 발생시키지 않는다는 것을 검증하기 위해 실시하는 것이다.

비고 2 기기는 절연 변압기를 통하여 전원을 공급하는 것이 좋으며, 그렇지 아니한 경우에는 기기를 대지에서 절연하여야 한다.

13.3 기기를 전원에서 분리하고, KS C IEC 61180-1에 따라 주파수 50 Hz 또는 60 Hz의 전압을 1분간 가한다.

시험에 사용한 고전압원은 출력 전압을 적당한 시험 전압으로 조정된 후 출력 단자 사이에 단락 전류 I_s 를 공급할 수 있는 것이어야 한다. 회로의 과전압 트립장치는 트리핑 전류 I_r 미만의 어떤 전류에 의해서도 동작하지 않아야 한다. 각종 전압원에 대한 I_s 와 I_r 값은 표 5와 같다.

시험 전압은 충전부와 사람이 닿을 수 있는 부분 사이에, 금속박으로 덮어진 비금속부 사이에 인가한다. 충전부와 사람이 닿을 수 있는 부분의 사이에 중간 금속이 있는 2종 구조의 경우 전압은 기초 절연과 부가 절연 양단에 인가한다.

비고 1 전자 회로의 부품에 과도 응력을 가하지 않도록 주의한다.

시험 전압 값은 표 4와 같다.

표 4 - 절연내력 시험을 위한 전압

절연	시험전압 V			
	정격 전압 ^a			동작 전압(U)
	SELV	150 V 이하	150 V 초과 250 V 이하 ^b	250 V 초과
기초 절연	500	1 000	1 000	1.2 U + 700
부가 절연	-	1 250	1 750	1.2 U + 1 450
강화 절연	-	2 500	3 000	2.4 U + 2 400
^a	다상 기기의 경우, 선로-중성선 또는 선로-접지 전압을 정격 전압으로 사용된다. 480 V 다상 기기용 시험 전압은 150 V 초과 250 V 이하 범위에서 정격 전압으로 규정된 것이다.			
^b	정격 전압이 150 V 이하인 기기의 경우, 이러한 시험 전압은 동작 전압이 150 V 초과 250 V 이하인 부분에 인가한다.			

시험 중에는 절연파괴가 발생하여서는 안 된다.

비고 2 전압 강하 없는 글로 방전은 무시한다.

표 5 - 고전압원의 특성

시험 전압 V	최소 전류 mA	
	I _s	I _r
4 000 미만	200	100
4 000 초과 10 000 이하	80	40
10 000 초과 20 000 이하	40	20
비고	전류는 전압 범위 상단에서의 단락 및 트립 에너지(800 VA와 400 VA)를 기준으로 산출한다.	

14 과도 과전압

기기는 기기가 받을 수도 있는 과도 과전압을 견뎌야 한다.

적합여부는 표 16에서 정한 것 미만의 값을 갖는 각 공간거리를 임펄스 전압 시험에 적용하여 판정한다.

임펄스 시험 전압은 KS C IEC 61180-1에 규정된 표준 임펄스 1.2/50 μs에 해당하는 무부하 파형을 갖는다. 또 기존 출력 임피던스가 42 Ω을 초과하지 않는 발전기로부터 공급된다. 임펄스 시험 전압은 적어도 1초의 간격으로 각 극성에 3회 인가한다.

비고 1 발전기는 KS C IEC 61180-2에서 규정하고 있다.

표 15에 규정된 정격 임펄스 전압에 대한 임펄스 시험 전압은 표 6과 같다.

표 6 - 임펄스 시험 전압

정격 임펄스 전압 V	임펄스 시험 전압 V
330	357
500	540
800	930
1 500	1 750
2 500	2 920
4 000	4 920
6 000	7 380
8 000	9 840
10 000	12 300

섭락이 없어야 한다. 다만, 기능 절연의 섭락은 공간거리가 단락될 때 기기가 19절을 준수한다면 허용된다.

비고 2 임펄스 전압 시험은 해수면에 위치한 장소에서 시험하는 경우 보정 계수를 사용해 계산한다. 해수면과 500 m 사이의 모든 위치에 적합한 것으로 간주된다. 시험을 다른 위치에서 수행한다면, KS C IEC 60664-1의 6.1.2.2.1.3에 명시된 그 밖의 보정 계수를 사용하는 것이 좋다.

15 내습성

15.1 기기의 외함은 기기의 카테고리에 따른 습기 보호 등급을 제공하여야 한다.

적합여부는 15.1.2를 고려하여 15.1.1에 따라 판정한다. 이때 기기는 전원에 접속하지 않는다.

기기는 16.3의 절연내력 시험을 견뎌야 하며, 외함을 닦아 잉여 물을 제거한 후 검사하였을 때 절연 물에는 물의 흔적이 없어야 한다. 물의 흔적이 있으면 연면거리와 공간거리는 29.에서 정한 값 미만으로 감소될 수 있다.

비고 분해할 때에는 물이 기기 안으로 들어가지 않도록 주의하여야 한다.

15.1.1 IPX 0이외의 기기는 다음에 따라 KS C IEC 60529에서 정한 시험을 하여야 한다.

- IPX1 기기는 14.2.1에 기술된 것
- IPX2 기기는 14.2.2에 기술된 것
- IPX3 기기는 14.2.3a에 기술된 것
- IPX4 기기는 14.2.4a에 기술된 것
- IPX5 기기는 14.2.5에 기술된 것
- IPX6 기기는 14.2.6에 기술된 것
- IPX7 기기는 14.2.7에 기술된 것. 이 시험을 위해 약 1 %의 염화나트륨을 함유한 물에 기기를 담근다.

비고 KS C IEC 60529에 규정된 진동관 밑에 놓을 수 없는 기기를 시험할 때는 수지형 분무 노즐을 사용하여도 된다.

총전부를 포함하며 기기를 수도관에 연결하기 위한 외부 호스에 내장된 급수 밸브는 IPX7 기기에 규정된 시험을 하여야 한다.

15.1.2 수지형 기기는 시험중 가장 불리한 위치가 되도록 계속하여 방향을 바꾼다.

매입형 기기는 사용설명서에 따라 설치한다.

통상적으로 바닥 또는 테이블에서 사용하는 기기는 진동관 반경의 2배에서 15 cm를 뺀 지름을 갖는, 구멍이 없는 수평 지지대 위에 놓는다.

통상적으로 벽에 고정하는 기기와 콘센트 삽입용 핀이 있는 기기는 통상 사용 상태에서 목재판 위 기기의 직교 사영을 15 cm ± 5 cm 초과하는 치수를 갖는 목재판 중심에 설치한다. 목재판은 진동관의 중심에 놓는다.

IPX3 기기의 경우, 벽면 부착형 기기의 기저부는 진동관의 회전축과 같은 높이로 놓는다.

IPX4 기기의 경우, 기기의 수평 중심선이 진동관의 회전축과 정렬한다. 다만, 통상적으로 바닥이나 테이블 위에서 사용하는 기기의 경우, 그 움직임은 5분 동안 수직에서부터 2 x 90°로 제한된다. 이때 지지물은 진동관의 회전축과 같은 높이에 놓는다.

벽면 부착형 기기에 관한 사용설명서에서 기기를 바닥 높이 가까이 부착하도록 하고 또한 그 거리도 규정하도록 명시하였다면, 목재판은 그 거리에서 기기 아래에 놓는다. 목재판의 치수는 기기의 수평 투영보다 15 cm 큰 것으로 한다.

통상적으로 천장에 고정하는 기기는 그 상단 표면 위로 물이 분무되지 않는 구조로 된 구멍이 없는 수평 지지물 밑에 부착한다. 진동관의 회전축은 지지물 밑과 같은 높이로 놓고 기기의 중심과 일치시킨다. 분무는 위쪽을 향하게 한다. IPX4 기기의 경우, 이 관의 움직임은 5분 동안 수직에서부터 2 x 90°로 제한된다.

X형 부착 기기(특수 제작한 코드가 있는 것은 제외한다)는 표 13에서 규정한 최소 단면적을 가진 유연성 코드 중 허용 가능한 가장 가벼운 것을 부착한다.

분리할 수 있는 부분은 분리하고 필요한 경우에는 주요부와 함께 취급한다. 다만, 사용설명서에서 사용자가 유지보수를 할 때 한 부분이 분리되어야 하고 공구가 필요하다고 기술하고 있다면 이 부분은 분리하지 않는다.

15.2 통상 사용시에 액체가 유출될 수 있는 기기는 이러한 유출이 절연물에 영향을 미치지 않는 구조로 된 것이어야 한다.

적합여부는 대략적으로 1 % 염화나트륨과 0.6 %의 세제가 혼합된 용액을 이용하여 다음 시험으로 판정한다.

X형 부착 기기(특수 제작한 코드가 있는 것은 제외한다)는 표 13에서 규정한 최소 단면적을 가진 유연성 코드 중 허용 가능한 가장 가벼운 것을 부착한다.

기구 인렛을 내장한 기기는 적합한 커넥터가 있는지의 여부에 관계없이 가장 불리한 위치에서 시험한다.

분리할 수 있는 부분은 분리한다.

기기의 액체 용기에 용액으로 완전히 채우고, 용기 용량의 15 % 또는 0.25 l 중 더 많은 쪽의 양을 1분간 일정하게 붓는다.

시중에서 구할 수 있는 모든 세제를 사용할 수 있지만, 시험 결과와 관련하여 의심스러운 점이 있는 경우, 세제는 다음과 같은 성질을 가져야 한다.

- 점성, 17 mPa·s;
- pH, 2.2(물에 1 %)

다음과 같은 구성요소를 가져야 한다.

물 질	질량에 의한 비율 %
Plurafac ® LF 221	15.0
쿠멘 술포산염(40 % 용액)	11.5
구연산(무수)	3.0
탈이온수	70.5

기기는 16.3의 절연내력 시험을 견디어야 하며, 검사하였을 때 절연물에는 물의 흔적이 없어야 한다. 물의 흔적이 있으면 연면거리 또는 공간거리는 29.에서 정한 값 미만으로 감소될 수 있다.

15.3 기기는 통상 사용할 때에 발생할 수도 있는 습한 조건을 견디는 것이어야 한다.

적합여부는 다음 조건에서 KS C IEC 60068-2-78의 시험 Cab: 내습성 시험(정상 상태)로 판정한다.

15.1 또는 15.2의 시험을 실시한 기기는 통상 주위 조건에 24시간 동안 놓아둔다.

케이블 입구가 있다면 이를 열어 둔다. 타격(Knock-out)이 있는 경우 이 중 하나는 열어 놓는다. 분리할 수 있는 부분은 분리하고 필요한 경우에는 주요부와 함께 습도 시험을 실시한다.

습도 시험은 상대습도 (93 ± 3) %의 공기를 함유한 습도 시험기에서 48시간 동안 실시한다. 공기의 온도는 20 °C~30 °C 사이의 편리한 값 t의 2 K이내에서 유지한다. 습도 시험기에 넣기 전에 기기는 t₀⁺⁴ °C의 온도에 이르게 한다.

비고 1 습도 시험기에 전체 기기를 넣을 수 없는 경우, 절연물을 포함한 부분은 절연물이 기기 내에 놓이게 되는 조건을 고려해 개별적으로 시험하여도 된다.

기기는 습도 시험기에서 또는 제거했던 부분을 재조립한 후 기기가 규정된 온도에 이르게 된 공간에서 16.의 시험을 견디어야 한다.

16 누설전류 및 절연내력

16.1 기기의 누설 전류는 과도하여서는 안 되며, 그 절연내력은 적합하여야 한다.

적합여부는 16.2와 16.3의 시험으로 판정한다.

시험 전에 보호 임피던스를 충전부로부터 분리한다.

실온에 있으며 전원에 연결되지 않은 기기에서 시험을 실시한다.

16.2 교류 시험 전압은 충전부와 다음 사이에 인가한다.

- 1종 기기와 01종 기기의 경우, 보호접지에 연결이 되는 접근 가능한 금속부
- 0종 기기와 2종 기기, 2종 구조와 3종 기기의 경우, 면적이 20 cm × 10 cm를 초과하지 않고 절연 재질에 접촉 가능한 금속박과 보호 접지에 연결되지 않는 금속부

시험 전압은 다음과 같다.

- 단상 기기는 정격 전압의 1.06 배
- 3상 기기는 정격 전압의 1.06 배를 $\sqrt{3}$ 으로 나눈 것

누설 전류는 시험 전압을 인가한 후 5초 이내에 측정한다.

누설 전류는 다음 값을 초과하여서는 안 된다.

- 2종 기기 및 2종 구조 부분 0.25 mA
- 0종, 01종 및 3종 기기 0.5 mA
- 휴대형 1종 기기 0.75 mA
- 거치형 1종 전동기 구동기기 3.5 mA
- 거치형 1종 전열기기 0.75 mA 또는 최대 5mA를 갖는 기기의 kW 정격 입력당 0.75 mA 중 더 높은 쪽

모든 제어장치가 모든 극에서 꺼짐 위치를 가지고 있다면 위에서 규정한 값은 2배가 된다. 또 다음의 경우에도 2배가 된다.

- 기기에 온도과승방지장치 이외 제어장치가 없는 경우
- 모든 자동온도조절기, 온도 제한기 및 에너지 조절기에 꺼짐 위치가 없는 경우
- 기기에 무선 장애 필터가 있는 경우. 이 경우 필터가 분리된 상태에서 누설 전류는 규정된 한계값을 초과하여서는 안 된다.

복합기기에 대한 총 누설 전류는 전열기기 또는 전동기 구동기기에 규정된 한계값 중 더 큰 쪽 내에

있을 수도 있지만 두 한계값이 더해지는 것은 아니다.

누설 전류를 측정할 때는 전류의 참 실효값을 측정할 수 있는 저임피던스 전류계를 사용하여도 된다.

16.3 16.2의 시험을 한 직후 절연물에 KS C IEC 61180-1에 따라 주파수가 50 Hz 또는 60 Hz인 전압을 1분간 가한다. 여러 종류의 절연물에 대한 시험 전압 값은 표 7과 같다.

절연 재료의 닿을 수 있는 부분은 금속박으로 덮는다.

비고 1 절연물의 가장자리에서 섬락이 발생하지 않도록 금속박을 놓는다.

표 7 - 시험 전압

절연	시험전압 V			
	정격 전압 ^a			동작 전압(U)
	SELV	150 V 이하	150 V 초과 250 V 이하 ^b	250 V 초과
기초 절연 ^c	500	1 250	1 250	1.2 U + 950
부가 절연 ^c	-	1 250	1 750	1.2 U + 1 450
강화 절연	-	2 500	3 000	2.4 U + 2 400
^a 다상 기기의 경우, 선로-중성점과 또는 선로-대지 전압은 정격 전압으로 사용된다. 480 V 다상 기기용 시험 전압은 150 V 초과 250 V 이하 범위에서 정격 전압으로 규정된 것이다.				
^b 정격 전압이 150 V 이하인 기기의 경우, 이러한 시험 전압은 동작 전압이 150 V 초과 250 V 이하인 부분에 인가한다.				
^c 기초 절연과 부가 절연을 개별적으로 시험할 수 없는 구조물의 절연물에는 강화 절연에 대해 규정된 시험 전압을 가한다.				

시험 전압은 닿을 수 있는 금속부와 전원 코드 사이에 공급한다. 이때 전원 코드는 전원 코드가 인렛 부상에 놓여진 지점에서 금속박으로 싸여져 있는 것으로, X형 부착 기기의 경우 전원 코드는 코드 가드 혹은 코드 앵커에 놓여있다. 이때 조임 나사가 있다면 이 나사는 표 14에서 정한 토크의 2/3로 조인다. 시험 전압은 0종 기기와 1종 기기의 경우 1 250 V이고, 2종 기기의 경우 1 750 V이다.

비고 2 시험에 사용한 고전압원의 특성은 표 5와 같다.

비고 3 강화 절연 및 이중 절연을 포함하는 2종 구조의 경우, 강화 절연에 인가된 전압이 기초 절연 또는 부가 절연에 과대 응력을 가하지 않도록 주의하여야 한다.

비고 4 절연 피복을 시험할 때는 모래자루로 압력이 약 5 kPa가 되도록 금속박을 눌러도 된다. 이 시험은 절연물이 약하게 될 우려가 있는 곳, 예를 들면 절연물 아래에 날카로운 금속 가장자리가 있는 곳으로 제한할 수도 있다.

비고 5 가능하다면 절연 보강재는 개별적으로 시험하는 것이 좋다.

비고 6 전자 회로 부품에 과도 응력을 가하지 않도록 주의한다.

시험 중에는 절연파괴가 일어나서는 안 된다.

17 변압기 및 관련 회로의 과부하 보호

변압기로부터 전원을 공급받는 회로를 내장한 기기는 통상 사용시에 일어날 수 있는 단락이 발생한 경우 변압기 안에서 또는 변압기와 연관된 회로에서 과도한 온도가 발생하지 않는 구조의 것이어야 한다.

비고 예를 들면, 안전초저전압에서 작동하는 닿을 수 있는 회로의 노출 도체 또는 불충분하게 절연된 도체의 단락이 있다.

적합여부는 가장 불리한 단락 또는 통상 사용시에 생길 우려가 있는 과부하를 가하여 판정한다. 이때 기기에는 정격 전압의 1.06배 또는 0.94배 중 더 불리한 쪽을 공급한다. 기초 절연은 단락하지 않는다.

안전초저전압회로 도체의 절연물의 온도 상승은 표 3에 정한 값을 15 K 이상 초과하여서는 안 된다. 권선 온도는 표 8에서 정한 값을 초과하여서는 안 된다. 다만 IEC 61558-1의 15.5항에 적합한 안전장치(fail-safe) 변압기에는 이 값을 적용하지 않는다.

18 내구성

비고 요구사항과 시험은 필요에 따라 제2부에서 규정한다.

19 이상운전

19.1 기기는 이상 운전 또는 부주의한 운전으로 인한 화재의 위험성, 안전성을 해치는 기계적 손상 또는 감전을 미연에 방지할 수 있는 구조의 것이어야 한다.

전자 회로는 고장 상태가 감전, 화재 위험요소, 기계적 위험요소 또는 위험 오동작 측면에서 기기를 불안정하게 만들지 않도록 설계하고 사용하여야 한다.

전열소자를 내장한 기기에는 19.2와 19.3의 시험을 실시한다. 아울러 11절의 시험 중에 온도를 제한하는 제어장치를 내장한 기기에는 19.4의 시험을 실시하고, 해당하는 경우에는 19.5의 시험을 실시한다. PTC 가열소자를 내장한 기기는 19.6의 시험도 실시한다.

전동기를 내장한 기기는 19.7~19.10 중에서 해당하는 시험을 실시한다.

전자 회로를 내장한 기기는 19.11과 19.12 중에서 해당하는 시험을 실시한다.

접촉기 또는 릴레이를 내장한 기기에는 19.14의 시험을 실시한다.

전압 선택 스위치를 내장한 기기에는 19.15의 시험을 실시한다.

달리 규정하지 않는 한 비자동복귀형 온도과승방지장치가 작동할 때까지 또는 정상 상태에 도달할

때까지 시험을 계속한다. 가열소자 또는 의도적으로 약하게 만든 부분이 끊어지는 경우에는 2번째 시험품을 이용하여 해당 시험을 다시 한다. 그 시험이 달리 만족스럽게 완료되지 않는 경우에는 2번째 시험이 동일한 방식으로 종료되어야 한다..

비고 기기에 내장된 퓨즈, 온도과승방지장치, 과전류보호장치, 혹은 이와 유사한 것을 사용하여 필요한 보호를 제공하여도 된다. 고정 배선의 보호 장치는 필요한 보호를 제공하지 않는다.

달리 규정하지 않는 한, 한 번에 하나의 이상 상태만을 모의 시험한다.

동일한 기기에 대하여 둘 이상의 시험을 적용할 수 있다면, 이 시험은 기기가 실온으로 냉각된 후 연속하여 실시한다.

복합기기인 경우에는 전동기 및 전열소자를 통상 동작 상태에서 동시에 작동시켜 시험을 실시한다. 이때 각각의 전동기와 전열소자에 적합한 시험을 한 번에 하나씩 실시한다.

제어장치가 단락 되어 있다고 명시된 경우, 단락 대신 작동하지 않도록 하여도 된다. 제어장치가 한 가지의 기능보다 더 많은 기능을 한다면, 제어장치의 해당 기능만 작동하지 않도록 하여야 한다. 제어 장치의 다른 기능은 정상적으로 작동할 수 있다.

달리 규정하지 않는 한 이 항 시험의 적합여부는 19.13에 따라 판정한다.

19.2 가열소자를 내장한 기기는 11절에서 정한 조건에서 하되 열 발산을 제한하여 시험한다. 시험전에 측정된 공급 전압은 전력 입력이 안정화되었을 때 통상 동작시 정격 전력 입력의 0.85배의 전력 입력을 제공하는데 필요한 것이다. 시험 내내 이 전압을 유지한다.

비고 11절의 시험 중 동작하는 제어장치는 동작하는 것이 허용된다.

19.3 19.2의 시험을 반복하되, 시험 전에 측정된 공급 전압은 전력 입력이 안정화되었을 때 통상 동작시격 입력의 1.24배의 입력과 같은 입력이 되도록 한다. 시험 내내 이 전압을 유지한다.

비고 11절의 시험 중 동작하는 제어장치는 동작하는 것이 허용된다.

19.4 11절에서 정한 조건에서 기기를 시험한다. 11절의 시험 중 온도를 제한하는 제어장치는 단락한다.

기기가 제어장치를 둘 이상 내장한 경우 그 제어장치는 순차적으로 단락한다.

19.5 관형 외장 또는 내장 전열소자를 내장한 01종 기기와 1종 기기에 대하여는 19.4의 시험을 반복한다. 그러나 제어장치는 단락하지 않고 전열소자의 한쪽 끝은 외장에 접촉한다.

이 시험은 기기의 전원 극성을 반전시키고 전열소자의 다른 쪽 끝을 외장에 연결한 상태에서 반복한다.

고정 배선에 영구적으로 연결하도록 만들어진 기기와 19.4의 시험 중에 전극 차단이 발생하는 기기에 이 시험은 실시하지 않는다.

중성선이 있는 기기는 외장에 연결된 중성선을 사용하여 검사한다.

비고 매입식 전열소자의 경우, 금속 외함은 외장인 것으로 간주한다.

19.6 PTC 가열소자를 내장한 기기는 입력 및 온도가 거의 일정하게 될 때까지 정격 전압으로 기기를 운전한다.

PTC 전열소자의 동작 전압을 5 % 높여, 다시 정상 상태가 될 때까지 기기를 운전한다. 이렇게 하여 동작 전압의 1.5배 전압이 될 때까지 또는 PTC 전열소자가 단선될 때까지 전압을 유사한 방법으로 높인다.

19.7 다음과 같은 구속 조건에서 기기를 운전한다.

- 회전자의 구속 토크가 전 부하 토크보다 작을 때에는 회전자를 구속
- 그 밖의 기기는 가동부를 구속

2개 이상의 전동기가 있는 것은 각각의 전동기를 개별적으로 시험한다.

보조 권선 회로에 커패시터가 있고 전동기를 내장한 기기는 회전자를 구속하고 커패시터가 한 번에 하나씩 개회로된 상태에서 운전한다. 또, KS C IEC 60252-1:2013의 S2 또는 S3종이 아닌 경우에는 커패시터를 한 번에 하나씩 단락한 상태에서 시험을 반복한다.

비고 1 이 시험은 회전자를 구속한 상태에서 실시한다. 왜냐하면 일부 전동기가 기동하여 서로 다른 결과를 발생시킬 수도 있기 때문이다.

각각의 시험에 대하여, 타이머 또는 프로그래머가 제공된 기기는 타이머 또는 프로그래머에 허용된 최대 기간 동안 정격 전압에서 운전한다. 타이머 또는 프로그래머가 11절의 조건 하에서 최대 기간이 되기 전에 시험 적합성을 보장하기 위해 작동하는 전자 장치인 경우, 11절의 조건 하에서 작동하는 제어장치뿐만 아니라 보호 전자 회로로 간주된다.

그 밖의 기기는 다음 기간 동안 정격 전압에서 전원을 공급한다.

- 다음의 기기는 30초간
 - 수지형 기기
 - 손이나 발로 스위치를 켜야 하는 기기
 - 손으로 계속 부하를 가하는 기기
- 사람의 주의를 필요로 하는 상태에서 사용하는 상기 이외의 기기는 5분 동안
- 그 밖의 기기는 정상 상태에 도달할 때까지

비고 2 5분간 시험되는 기기는 제2부에 나타낸다.

시험 중 권선의 온도는 표 8에서 정한 관련 값을 초과하여서는 안 된다.

표 8 - 최대 권선 온도

기기유형	온도 ℃							
	105종 (A)	120종 (E)	130종 (B)	155종 (F)	180종 (H)	200종 (N)	220종 (R)	250종
정상 상태에 도달할 때까지 운전하지 않는 기기	200	215	225	240	260	280	300	330
정상 상태에 도달할 때까지 운전하는 기기								
- 임피던스 보호가 있는 것	150	165	175	190	210	230	250	280
- 보호장치로 보호되어 있는 것								
• 운전 개시 후 1시간 이내의 최고값	200	215	225	240	260	280	300	330
• 1시간 경과 후의 최고값	175	190	200	215	235	255	275	305
• 1시간 경과 후의 산술평균값	150	165	175	190	210	230	250	280

19.8 3상 전동기를 내장한 기기의 1상을 전원에서 차단한다. 계속하여 19.7에서 정한 시간 동안 통상 동작 상태에서 정격 전압을 가하여 기기를 운전한다.

19.9 원격 제어 또는 자동 제어로 운전하는 전동기를 내장한 기기 또는 연속 운전될 가능성이 있는 기기에 대하여는 과부하운전 시험을 실시한다.

30.2.3을 적용할 수 있고 전동기 권선을 보호하는데 전자 회로에 의존하는 과부하 보호 장치를 사용하는 전동기 구동기와 복합 기기(권선 온도를 직접 감지하는 것은 제외한다)에도 과부하운전 시험을 실시한다.

정상 상태에 도달할 때까지 통상 동작상태로 정격 전압을 가하여 기기를 운전한다. 다음에 부하를 증가시켜 전동기 권선에 전류를 10 % 증가시키고 다시 정상 상태에 도달하였을 때까지 기기를 운전한다. 이 동안의 공급 전압은 정격 전압을 유지하도록 한다. 이렇게 하여 부하를 순차적으로 증가시켜 보호장치가 동작할 때까지 또는 전동기의 회전이 멈출 때까지 시험을 반복한다.

시험중 권선의 온도는 다음 값을 초과하여서는 안 된다.

- 105종(A) 권선절연의 경우, 140 ℃
- 120종(E) 권선 절연의 경우, 155 ℃
- 130종(B) 권선 절연의 경우, 165 ℃
- 155종(F) 권선 절연의 경우, 180 ℃
- 180종(H) 권선 절연의 경우, 200 ℃
- 200종(H) 권선 절연의 경우, 220 ℃
- 220종(R) 권선 절연의 경우, 240 ℃
- 250종 권선 절연의 경우, 270 ℃

비고 부하를 단계적으로 증가시킬 수 없는 기기에 대하여는 전동기를 기기에서 분리하여 전동기 단독으로 시험한다.

19.10 직권 전동기를 내장한 기기는 가장 가벼운 부하를 걸고 정격 전압의 1.3배와 같은 전압으로 1분간 운전한다.

시험 중, 부품이 기기로부터 떨어져서는 안 된다.

19.11 회로 전체 또는 회로 일부에 대하여 19.11.2에서 정한 고장 상태를 평가하여 전자 회로를 판정한다. 다만, 19.11.1에 적합한 것은 제외한다.

비고 1 일반적으로, 기기 시험 및 회로도 시험이 가장 불리한 결과를 나타낼 것으로 예상되는 경우로 제한하기 위해서 모의시험되는 고장 조건하에 둔다.

프로그래머블 요소에 의존할 때만 올바르게 기능하는 전자 회로를 내장한 기기는 전압 강하로 인한 운전 중단 후 동작 사이클의 임의 지점에서 재기동하지 않는 한 19.11.4.8의 시험을 실시한다. 이 시험은 주전원 전압 강하, 정전, 변동 중에 프로그래머블 요소 공급 전압을 유지하도록 만들어진 모든 전지 및 그 밖의 구성요소를 제거한 후 실시한다.

전자적 분리에 의해 꺼짐 위치를 얻는 장치 또는 기기를 대기 모드에 놓을 수 있는 장치가 있는 기기에는 19.11.4의 시험을 실시한다.

비고 2 전자 회로를 평가할 때 시험 순서에 관한 일반 지침 정보는 부속서 Q를 참조한다. 제2부에는 이상 운전 시험의 대체 시험이 있다는 것을 유념하여야 할 것이다. 이것은 흐름도에 나타내지 않았다. 표준을 올바르게 적용하기 위해 부속서 Q에 명시한 지침보다 본문을 우선한다.

임의 고장 상태에서 KS C IEC 60127에 부합하는 소형 퓨즈에 따라 달라지는 경우에는 19.12의 시험을 실시한다.

시험 종과 시험 후, 권선 온도는 표 8에서 정한 값을 초과하여서는 안 된다. 다만, 이 한계값은 KS C IEC 61558-1의 15.5에 적합한 안전장치 변압기에는 적용하지 않는다. 기기는 19.13에 규정된 조건을 충족하여야 한다. 보호 임피던스에 흐르는 전류는 8.1.4에서 정한 한계값을 초과하여서는 안 된다.

비고 3 위의 시험을 한 후 부품을 교체할 필요가 없으면 전자 회로에 관한 마지막 시험을 한 후에만 19.13의 절연내력 시험을 하여야 된다.

인쇄 회로 기판의 도체가 끊어진 경우에는 다음의 조건 모두에 적합하면 기기는 이 요구사항에 적합한 것으로 간주한다.

- 인쇄 회로 기판용 소재가 부속서 E의 시험을 견딘다.
- 험거운 도체가 충전부와 닿을 수 있는 금속부와의 공간거리와 연면거리를 29절에서 정한 값 이하로 감소시키지 않는다.

19.11.1 아래의 두 조건을 모두 충족하는 회로 또는 회로의 일부에는 19.11.2에서 정한 a)부터 g)까지의 고장 상태를 적용하지 않는다.

- 전자 회로가 아래와 같이 저전력 회로로 되어 있다.
- 기기 다른 부분의 감전 방지, 화재 위험요소, 기계적 위험요소 또는 위험한 오동작이 전자 회로가 올바르게 기능하는 것에 의존하지 않는다..

저전력 회로의 예는 그림 6과 같고, 다음과 같이 결정된다.

정격 전압에서 기기를 운전하고 저전력인지 여부를 알고 싶은 지점과 전원의 반대쪽의 극과의 사이에 가변저항기를 접속하여 그 저항 값이 최대가 되도록 조정한다. 다음에 그 저항기에서 소비하는 전력이 최대가 될 때까지 저항 값을 줄인다. 5초 후에 이 저항기에서 소비하는 최대전력이 15 W 이하가 되는 전원 쪽에 가장 가까운 지점을 저전력 지점으로 한다. 전원쪽에서 보아 저전력 지점 이후의 회로부를 저전력 회로로 간주한다.

비고 1 전원의 한쪽에서만 측정한다. 이 경우 저전력 지점이 가장 적게 되는 극이 바람직하다.

비고 2 저전력 지점을 찾고자 할 때에는 전원에서 가까운 지점에서 시작하는 것이 좋다.

비고 3 전력계를 사용하여 가변저항기에서 소비하는 전력을 측정한다.

19.11.2 다음의 고장 상태를 가정하여 필요에 따라, 한 번에 하나의 고장을 일으킨다. 이 경우 계속 발생하는 고장도 고려한다.

- a) 연면거리 또는 공간거리가 29.에 명시된 값 이하인 경우의 기능 절연의 단락
- b) 각 부품 단자부의 개회로
- c) KS C IEC 60384-14를 준수하지 않는 한, 커패시터의 단락
- d) 집적회로 이외의 전자 부품의 임의의 2단자 사이를 단락. 이 고장 상태는 2개 회로 사이의 광결합기에는 적용하지 않는다.
- e) 다이오드 역할을 하는 트라이액의 단락
- f) 집적회로의 고장. 이 경우 그 부품이 올바른 기능이 아니어도 안전성에 악영향을 미치지 않는 것을 확인하기 위하여 위험과 결부된다고 예상되는 모든 상황을 조사한다. 출력신호 모두가 집적회로내에서 고장 상태가 된다고 예상한다. 어느 출력신호가 발생할 우려가 없는 것이 명백한 경우에는 여기에 관한 고장은 고려하지 않는다.
- g) 게이트(베이스) 제어가 손실된 부분 켜짐 모드에서 전력 절환 장치의 고장

비고 1 이 모드는 전력 절환 장치 게이트(베이스) 단자를 분리하여, 전자 절환 장치의 게이트(베이스) 단자와 소스(이미터) 단자 사이에 외부 가변형 전원을 연결하면 모의 시험할 수도 있다. 그러면 전원은 전류가 전력 절환 장치를 손상하지 않지만 가장 가혹한 시험 조건을 제공하도록 변화된다.

비고 2 전력 절환 장치의 예로는 전계효과 트랜지스터(FET와 MOSFET) 및 쌍극 트랜지스터(IGBT 포함)가 있다.

다른 방법으로 회로를 평가할 수 없다면 고장 상태 f)는 밀폐형 구성요소나 그와 유사한 구성요소에 적용한다.

제조사 사양서 내에서 사용한다면 정온도 계수저항기(PTC)는 단락하지 않는다. 다만, PTC-S 서미스터는 KS C IEC 60738-1에 따르지 않을 경우에 단락한다.

이 밖에도, 저전력 개소를 전원의 극(측정을 실시한 극)에 접속하여 각 저전력 회로를 단락 한다.

고장 상태를 모의 시험하기 위해, 11절에서 정한 조건에서 기기를 운전하되, 정격 전압을 가한다.

고장 상태 중 일부를 모의 시험할 때, 시험 지속시간은 다음과 같다.

- 11.7에서 정한 것을 따르되, 동작 사이클은 1회만, 그리고 사용자가 고장을 인지할 수 없는 경우 (예: 온도 변화)에만
- 사용자가 고장을 인지할 수 있는 경우, 예를 들어 주방기기의 전동기가 멈출 때는 19.7에서 정한 것을 따른다.
- 대기 회로와 같이 전원에 접속한 채로 두는 회로인 경우에는 정상 상태에 도달할 때까지

각각의 경우, 기기 내에서 전원의 비자동 복귀 정전이 발생하면 시험을 종료한다.

19.11.3 기기가 19절을 준수하기 위하여 작동하는 보호 전자 회로가 내장한 경우, 기기는 다음과 같이 시험된다.

19.11.2의 a)에서 g)의 고장에 지정된 기기가 시동되기 전이나 시동된 후 어느 시점에서나 시험의 가장 불리한 조건이 적용되도록 보호 전자회로를 포함하여야 한다.

보호 전자회로의 고장 이후에 기기가 작동될 수 있다면 다음과 같이 기기를 추가로 시험한다.

연속 동작을 위한 기기의 경우, 기기가 정상 상태에 도달할 때까지 작동한다. 그다음 19절 관련 시험을 반복한다.

다른 기기는 한번의 주기로 작동된다. 이후 19절 관련 시험을 반복한다.

비고 이 시험에 적용되는 적합성 기준은 19.13에 명시된 것들이다.

19.11.4 전자적 분리에 의해 꺼짐 위치를 갖는 장치를 내장한 기기, 또는 대기 모드에 놓을 수 있는 장치에는 19.11.4.1~19.11.4.7의 시험을 실시한다. 이러한 시험들은 기기에 정격 전압을 공급한 상태에서, 장치는 꺼짐 위치나 대기 모드에 놓은 상태에서 실시한다.

보호 전자 회로를 내장한 기기에는 19.11.4.1~19.11.4.7의 시험을 실시한다. 이 시험들은 19절의 관련 시험(19.2, 19.6, 19.11.3은 제외) 중에 보호 전자 회로를 작동시킨 후 실시한다. 그러나 19.7의 시험 중에 30초 또는 5분 동안 작동한 기기에는 전자기 현상에 관한 시험은 실시하지 않는다.

이 시험들은 서지 보호 장치에 스파크 갭(spark gaps)이 없다면 이 서지 보호 장치를 단로한 상태에서 실시한다.

비고 1 기기에 몇 가지 동작 모드가 있다면 기기가 각 모드에서 작동하는 상태에서 시험을 실시한다.

비고 2 KS C IEC 60730 시리즈에 부합하는 전자 제어장치를 내장한 기기는 이 시험에서 제외된다.

19.11.4.1 KS C IEC 61000-4-2에 따라 기기에 정전기 방전을 실시한다. 시험 레벨 4를 적용할 수 있다. 사전 선택한 지점 각각에서 양극을 갖는 10회 방전, 음극을 갖는 10회 방전을 적용한다.

19.11.4.2 KS C IEC 61000-4-3에 따라 기기에 복사계를 가한다.

시험 대상 주파수 범위는

- 80 MHz ~ 1 000 MHz, 시험 레벨 3
- 1.4 GHz ~ 2.0 GHz, 시험 레벨 3
- 2.0 GHz ~ 2.7 GHz, 시험 레벨 2

비고 각 주파수의 체류 시간은 보호 전자 회로의 오동작을 관찰할 수 있을 정도로 충분한 것이어야 한다.

19.11.4.3 KS C IEC 61000-4-4에 따라 기기에 고속 과도현상 버스트를 가한다. 반복율이 5 kHz인 시험 레벨 3은 신호선과 제어선에 적용할 수 있다. 반복율이 5 kHz인 시험 레벨 4는 전원선에 적용할 수 있다. 버스트는 양극성으로 2분 동안, 음극성으로 2분 동안 가한다.

19.11.4.4 KS C IEC 61000-4-5에 따라 기기의 전원 단자에 전압 서지를 가한다. 양 임펄스 5개와 음 임펄스 5개를 선택한 개소에 가한다. 선로간 결합 모드에는 2 kV의 개방 회로 시험전압을 적용할 수 있고, 이때 발전기는 2 Ω의 전원 임피던스를 갖는다. 선로-대지 결합 모드에는 시험 4 kV의 개방 회로 시험전압을 적용할 수 있고, 이때 발전기는 12 Ω의 전원 임피던스를 갖는다.

1종 기기에서 접지된 전열소자는 시험 중에 단로 한다.

비고 피드백 시스템이 단로된 가열소자에 관련된 입력에 의존한다면 인공 회로망이 필요할 수도 있다.

스파크 갭을 포함한 서지 피뢰기가 있는 기기의 경우, 이 시험은 섬락 전압의 95 % 레벨에서 반복한다.

19.11.4.5 KS C IEC 61000-4-6에 따라 주입 전류를 기기에 가한다. 시험 레벨 3을 적용할 수 있다. 시험 중에는 0.15 MHz ~ 80 MHz 범위의 모든 주파수가 포함된다.

비고 각 주파수의 체류 시간은 보호 전자 회로의 오동작을 관찰할 수 있을 정도로 충분한 것이어야 한다.

19.11.4.6 정격 전류가 16 A를 초과하지 않는 기기의 경우, KS C IEC 61000-4-11에 따라 기기에 3종 전압 강하 및 정전을 가한다. 공급 전압의 부호교차점에서 KS C IEC 61000-4-11, 표 1과 표 2에서 정한 값을 가한다.

정격 전류가 16 A를 초과하는 기기의 경우, KS C IEC 61000-4-34에 따라 기기에 3종 전압 강하 및 정전을 가한다. 공급 전압의 부호교차점에서 KS C IEC 61000-4-34, 표 1과 표 2에서 정한 값을 가한다.

19.11.4.7 KS C IEC 61000-4-13, 표 11에 따라 주전원 신호를 기기에 가한다. 시험 레벨 등급 2는 표 10에 따른 주파수 계단을 사용한다.

19.11.4.8 기기에 정격 전압을 공급하고 통상 운전 상태에서 운전한다. 약 60초 후, 기기가 사용자 입력에 응답하는 것을 멈추는 레벨, 또는 프로그래머블 구성요소로 제어되는 부분이 운전을 멈추는 레벨 중 먼저 발생한 레벨까지 전원 전압을 감소시킨다. 이 공급 전압 값을 기록한다. 기기에 정격 전압을 공급하고 통상 운전 상태에서 운전한다. 그 후 전압을 기록된 전압보다 약 10 % 낮은 값까지 감소시킨다. 이 값을 약 60초 동안 유지한 후 정격 전압까지 올린다. 전원 전압의 감소와 증가의 비는 약 10 V/s이어야 한다.

기기는 전압 감소가 발생한 동작 사이클에 있는 동일한 개소에서 통상적으로 연속 동작하여야 하거나, 또는 이를 재기동하는데 수동 운전이 필요하여야 한다.

19.12 기기의 안전성이 19.11.2에 규정된 고장 상태일 때 KS C IEC 60127에 부합하는 소형 퓨즈 링크의 작동에 의존하는 경우에는 소형 퓨즈 대신 전류계를 사용하여 시험을 반복한다.

- 측정된 전류가 퓨즈 정격 전류의 2.1배 이하인 경우, 회로는 보호가 충분한 것으로 간주하지 않고 퓨즈 단락 시험을 실시한다.
- 측정된 전류가 퓨즈 정격 전류의 2.75배 이상인 경우, 회로는 보호가 충분한 것으로 간주한다.
- 측정된 전류가 퓨즈 정격 전류의 2.1배 초과 2.75배 미만인 경우, 퓨즈를 단락하고 다음 시간 동안 시험한다.
 - 속도형 퓨즈는 해당시간 또는 30분 중 짧은 시간
 - 시간지연형 퓨즈는 해당시간 또는 2분간 중 짧은 시간

비고 1 의심스러운 경우에는 퓨즈의 최대저항 값을 고려하여 전류를 측정한다.

비고 2 KS C IEC 60127 규정의 용단특성에 따라 퓨즈가 보호장치로서의 역할을 하는지를 조사한다. KS C IEC 60127에는 퓨즈의 최대저항 값을 산출하는데 필요한 사항도 포함되어 있다.

비고 3 그 밖의 퓨즈는 19.1에 따라 의도적으로 약하게 만든 부분으로 간주한다.

19.13 시험 중에 기기에 프레임의 발생, 금속의 용융, 위험한 양의 유독성 또는 가연성가스의 발생이 없고 온도 상승이 표 9에서 정한 값을 초과하여서는 안 된다.

시험 후 및 각부의 온도가 거의 실온과 같은 온도가 될 때까지 기기를 자연 냉각시켰을 때, 외함에 8절에 어긋나는 변형이 없고 또, 기기를 계속 운전할 수 있는 경우에는 20.2에 부합하여야 한다.

표 9 - 최대 이상 온도 상승

부분	온도 상승 K
시험 모서리 목재 지지물, 벽, 천장 및 바닥과 목재 캐비닛 ^a	150
T마크가 없는, 또는 75 °C 이하 T마크가 있는 전원 코드 ^a 의 절연물	150
75 °C 초과 T마크가 있는 전원 코드 ^a 의 절연물	T + 75
부가 절연 및 강화 절연(열가소성 재료를 제외한다) ^b	표 3에서 정한 값의 1.5배
^a 전동기 구동기기에 대한 통상 온도 상승값은 측정하지 않는다. ^b 열가소성 재료의 부가 절연 및 강화 절연에 관한 특정한 한계는 없다. 그러나 30.1의 시험을 수행하기 위해서는 온도 상승을 측정해야 한다.	

각 부의 온도가 거의 실온과 같은 온도로 될 때까지 자연냉각을 하였을 때의 3중 기기 이외의 절연 부는 16.3에서 정한 절연내력 시험에 견디어야 하고 시험 전압은 표 4에 명시되어야 한다.

절연내력 시험을 하기 전에 15.3에서 정한 가습처리는 하지 않는다.

통상 사용시에 도전성 액체에 담그거나 도전성 액체를 채우는 기기에 대하여는 절연내력 시험을 하기 전에 24시간 동안 물에 담그거나 물을 가득 채워 둔다.

제어장치가 동작 또는 차단된 후, 기능 절연 양단의 공간거리와 연면거리는 16.3의 절연내력 시험을 견디어야 한다. 이때 시험 전압은 동작 전압의 2배로 한다.

기기는 위험한 오동작을 경험하여서는 안 되며, 기기가 여전히 동작할 수 있다면 보호 전자 회로의 고장이 없어야 한다.

전자 스위치가 꺼짐 위치 또는 대기 모드에 있는 상태에서 시험한 기기는,

- 동작하여서는 안 된다.
- 동작하게 된다면, 19.11.4의 시험 중이나 후에 위험한 오동작이 생겨서는 안 된다.

비고 다음과 같이 기기를 부주의하여 사용하면 안전성을 훼손할 수도 있는 의도치 않은 동작이 발생할 수 있다.

- 전원에 연결하는 동안 소형 기기의 보관
- 가연성 재료를 전열기기 작업 표면 위에 놓음
- 기동할 것으로 예상되지 않는 전동기기 근처에 물체를 놓음

하나 이상의 연동장치로 제어되는, 뚜껑이나 도어를 포함한 기기에서, 다음 조건이 모두 충족되면 이 연동장치 중 하나는 해제될 수도 있다.

- 연동장치가 해제될 때 뚜껑이나 도어가 자동으로 열림 위치로 이동하지 않는다.
- 연동장치가 해제된 사이클 후에 기기가 재기동하지 않을 것이다.

19.14 11절의 조건 하에서 기기를 운전한다. 11절의 조건 하에서 운전하는 모든 접촉기 또는 릴레이 접점은 단락한다.

접점이 둘 이상인 릴레이나 접촉기를 사용한다면 모든 접점을 동시에 단락한다.

통상 사용 시 기기를 통전하기 위해서만 동작하며 통상 사용시 동작하지 않는 릴레이나 접촉기는 단락하지 않는다.

둘 이상의 릴레이나 접촉기가 11절에서 동작한다면 이러한 각각의 릴레이나 접촉기는 차례대로 단락한다.

비고 기기에 동작 모드가 몇 개 있다면 기기가 각 동작 모드에서 동작하는 상태에서 기기를 시험한다.

19.15 주전원 전압 선택기 스위치를 내장한 기기의 경우, 이 스위치는 최저 정격 전압 위치로 설정하고, 정격 전압의 최고값을 적용한다.

20 안정성 및 기계적 위험

20.1 고정형 기기와 수지형 이외의 기기로 바닥 또는 테이블에서 사용하도록 되어 있는 기기는 충분한 안정성을 가지고 있어야 한다.

다음의 시험으로 적합여부를 판정한다. 이때, 기기용 인렛을 가지고 있는 기기는 적절한 접속기와 유연성 코드를 부착하여야 한다.

수평에 대하여 10° 각도로 기울인 평면 위에 통상 사용하는 위치로 놓는다. 이때의 전원 코드는 가장 불리한 상태가 되도록 하여 경사면 위에 놓는다. 다만, 기기를 10° 각도로 기울였을 때 기기의 일부분이 수평 지지면과 접촉할 때에는 기기를 수평지지대 위에 놓고 가장 불리하게 되는 방향으로 10° 각도로 기울인다.

비고 롤러, 다리바퀴 또는 다리를 내장한 기기는 기기를 수평 지지대 위에 놓고 시험할 수도 있다. 이 경우 기기가 구르지 않도록 다리바퀴 등을 고정하여야 한다.

문이 있는 기기는 문을 열거나 닫았을 때 불리하게 되는 쪽으로 시험을 실시한다.

통상 사용시에 사용자가 액체를 넣도록 되어있는 기기는 물을 넣지 않은 때와 사용설명서에 지정된 용량내의 가장 불리하게 되는 양의 물을 채운 경우 중 불리한 상태가 되는 쪽으로 시험을 실시한다.

기기는 넘어지지 않아야 한다.

가열소자를 내장한 기기에 대하여는 다시 15° 각도까지 기울여 위의 시험을 반복한다. 기기가 1곳 이상의 위치에서 넘어진 경우에는 넘어진 모든 위치에서 11절의 시험한다.

위의 시험 중 온도 상승이 표 9에서 정한 값을 넘지 않아야 한다.

20.2 기기의 사용과 동작을 감안하여 가능한 한 기기의 가동부는 통상 사용시에 인체에 위해를 주지

않도록 적절히 위치되어 있거나 또는 보호 외함으로 둘러싸여 있어야 한다. 이 요구사항은 기기가 본래의 기능을 수행하기 위해서는 반드시 노출되어야 할 기기의 일부에는 적용하지 않는다.

비고 1 본래 기능을 수행하기 위해서는 반드시 노출되는 기기 부분의 예로는 재봉기의 바늘, 전 공청소기의 회전 브러시, 전기칼의 날 등이 있다.

보호 외함, 보호물 및 이와 유사한 부분은 분리할 수 없고 또한 충분한 기계적 강도를 가져야 한다. 그러나 시험 프로브를 사용하여 인터록을 해제하게 됨에 따라 열 수 있는 외함은 분리할 수 있는 부분으로 취급한다.

자동복귀형 온도과승방지장치 및 과전류 보호장치는 예기치 않은 폐로로 인하여 위험이 일어날 우려가 없어야 한다.

비고 2 자동복귀형 온도과승방지장치 및 과전류 보호장치가 위험요소를 일으킬 수 있는 기기의 예로는 음식물 혼합기가 있다.

적합여부는 육안 검사, 21.1의 시험 및 비원형 표면 대신에 지름 50 mm인 원형 정지면을 가지는 KS C IEC 61032의 시험 프로브 B와 유사한 시험 프로브에 5 N 이하의 힘을 가하는 시험으로 판정한다.

벨트의 장력을 변경하기 위한 조정장치와 같이 사람이 위치를 움직일 수 있는 장치를 내장한 기기에 대하여는 조정장치 범위내의 가장 불리하게 되는 위치로 장치를 조정하여 시험 프로브로 시험한다. 필요하다면 벨트를 분리한다.

위의 시험 프로브가 위험한 가동부에 접촉할 수 없어야 한다.

21 기계적 강도

21.1 기기는 충분한 기계적 강도를 가지고 통상 사용시에 예상되는 거친 취급에 견디는 구조로 되어 있어야 한다.

적합여부는 KS C IEC 60068-2-75, 시험 Ehb 스프링 해머 시험에 따라 기기에 타격을 가하여 판정한다.

기기를 견고하게 고정하고, 약할 것으로 보이는 외함의 모든 개소에 충격 에너지 0.5 J을 갖는 타격을 3회 가한다.

필요하다면 손잡이, 레버, 노브와 이와 유사한 것 및 신호용 램프와 커버에도 충격을 가한다. 다만, 램프 또는 커버의 외함으로 돌출한 부분이 10 mm 이하 또는 그 표면적이 4 cm² 이하인 것은 타격을 가하지 않는다. 기기 내의 램프 및 커버는 통상 사용시에 손상을 받을 우려가 있는 경우에만 시험한다.

비고 가시적열식 전열소자의 보호장치에 발사턱을 적용할 때에는 해머헤드가 그 보호장치를 통과하여 전열소자를 때리지 않도록 주의한다.

시험 후, 기기는 이 표준의 적합성을 상실하는 손상이 없어야 하고, 또한 8.1, 15.1, 29절에 부합하도록 손상이 없어야 한다. 부가 절연 및 강화 절연에 대하여 의심스러운 경우에는 16.3에 규정하는 절연내력 시험을 실시한다.

표면 마감재의 손상, 연면거리 또는 공간거리가 29.에서 정한 값 이하가 되지 않는 작은 흠과 습기 또는 충전부 접촉에 대한 보호에 유해한 영향을 미치지 않는 작은 파손은 무시한다.

장식 커버가 내부 커버로 보호될 경우, 내부커버 자체가 이 시험을 견디다면 장식커버의 균열은 무시한다.

위의 충격력을 가한 결과, 손상여부가 의심스러운 경우에는 그 손상은 없는 것으로 간주하고, 별도의 기기로 같은 곳에 3회의 충격력을 가한다. 2번째의 기기는 시험에 견디어야 한다.

육안으로는 보이지 않는 균열과 섬유질로 강화된 성형품 및 이와 유사한 재료의 표면 균열은 무시한다.

21.2 고체 절연물의 닿을 수 있는 부분은 날카로운 도구에 의해 뚫리지 않을 정도로 충분한 강도를 가져야 한다.

부가 절연의 두께가 적어도 1 mm가 아니고 강화 절연의 두께가 적어도 2 mm가 아니라면 적합여부는 절연물에 다음의 시험을 실시하여 판정한다.

절연물의 온도를 11절의 시험 중에 측정된 온도까지 높인다. 절연물의 표면을 경화된 강재 핀으로 긁는다. 이 강재 핀의 끝은 40°의 각을 갖는 원뿔 형태이다. 그 끝은 반경 0.25 mm ± 0.02 mm로 둥글게 되어 있다. 이 핀을 수평면에 대해 80° ~ 85° 각도로 유지하고, 그 축을 따라 가해지는 힘이 10 N ± 0.5 N이 되도록 하중을 가한다. 절연물의 표면을 따라 약 20 mm/s의 속도로 핀을 끌어서 긁힘을 만든다. 이 긁힘은 서로 영향을 받지 않을 정도로 충분히 떨어지게 하고, 그 길이는 절연물 길이의 약 25 %가 되도록 한다. 첫 번째 쌍과 90°를 이루는 각도에서 이와 유사한 2개의 긁힘을 교차하지 않게 만든다.

그림 7의 테스트 네일을 약 10 N의 힘으로 긁힌 표면에 가한다. 재료의 분리 같은 추가 손상이 발생하여서는 안 된다. 그 후 절연물은 16.3의 절연내력 시험을 견디어야 한다.

단단한 강재 핀을 긁히지 않은 표면 부분에 30 N ± 0.5 N의 힘으로 수직하게 가한다. 그 후 절연물은 핀을 여전히 전극 중 하나로 사용하는 상태에서 16.3의 절연내력 시험을 견디어야 한다.

22 구조

22.1 기기는 IP 구분번호에 따라 처음의 숫자를 사용하여 표시를 할 때에는 KS C IEC 60529의 관련 요구사항을 충족하여야 한다.

적합여부는 관련 시험을 하여 판정한다.

22.2 거치형 기기는 전원으로부터 확실히 전극 차단할 수 있도록 되어 있어야 한다. 이 경우, 다음의 어느 것에 따라 전극을 차단하여야 한다.

- 플러그가 있는 전원 코드
- 24.3에 부합하는 스위치
- 고정 배선에 차단장치가 있어야 한다는 뜻을 사용설명서에 기재
- 기기용 인렛

영구 접속된 단상 01종 기기와 1종 기기에서 전원에서 전열 소자를 단로하는 단극 스위치와 단극 보호 장치는 상 도체에 접속하여야 한다.

적합여부는 육안 검사로 판정한다.

22.3 콘센트에 접속하기 위한 핀이 있는 기기는 콘센트에 과도한 장력이 가하여지지 않도록 되어 있어야 한다. 핀을 유지하는 수단은 핀이 통상 사용상태에서 받는 힘에 견뎌야 한다.

적합여부는 접지극이 없는 콘센트에 기기의 핀을 접속하여 판정한다. 이 콘센트는 칼받이가 삽입면에서 8 mm 안쪽에 있고 그 칼받이 접촉면에 수평으로 되어있어야 한다.

콘센트의 삽입면을 수직면으로 유지하기 위하여 인가하는 토크는 0.25 Nm을 초과하여서는 안 된다.

비고 수직면에 콘센트 자체를 유지시키는 토크는 이 값에 포함시키지 않는다.

기기의 새 시료는 핀 유지에 영향을 받지 않도록 단단히 고정한다. 기기는 70 °C ± 2 °C 온도의 항온조 내에 1시간 동안 둔다. 그리고 기기를 항온조에서 꺼낸 직후 각 핀의 세로방향으로 50 N의 인장력을 1분간 가한다.

기기가 실온까지 내려갔을 때, 핀은 1 mm를 초과한 변위가 없어야 한다.

그리고 각 핀에 차례대로 각 방향으로 1분간 0.4 Nm의 토크를 가한다. 핀은 이 표준의 부합성을 손상하는 회전이 없어야 한다.

22.4 액체를 가온하는 기기와 과도한 진동을 수반하는 기기는 콘센트에 꽂는 핀이 없는 구조이어야 한다.

적합여부는 육안 검사로 판정한다.

22.5 콘센트에 삽입하기 위한 핀 또는 플러그를 사용하여 전원을 접속하는 기기는 통상 사용 상태에서 플러그 핀을 접촉하였을 때 정격정전용량이 0.1 μF이상 충전된 커패시터로부터 전기충격을 받지 않는 구조이어야 한다.

적합여부는 다음 시험으로 판정한다.

기기에 정격 전압을 인가한다. 모든 스위치를 꺼짐 위치로 하고 기기를 전원에서 분리한다. 기기를 전원에서 분리하고 1초 경과 후 측정값에 영향을 미치지 않는 계기를 이용하여 플러그 핀 양단의 전압을 측정한다.

이 전압은 34 V를 초과하여서는 안 된다.

만약 적합 여부가 전자 회로의 작동에 의존한다면, 19.11.4.3과 19.11.4.4의 전자기 현상 시험을 기기에 한번에 하나씩 적용한다. 그다음 방전 시험을 3회 반복하며, 각 시험에 대한 전압은 34 V를 초과 하지 않아야 한다.

22.6 기기는 차가운 면을 위로 향하게 두고 응축할 우려가 있는 물이나 기기의 용기, 호스, 커플링, 기타 이와 유사한 것으로부터 누설될 우려가 있는 액체에 의하여 전기절연이 영향을 받지 않는 구조로 되어 있어야 한다. 또, 2종 기기 및 2종 구조인 전기 절연물은 호스가 터지거나 밀봉에서 액체가 누설 되었을 때에도 영향을 받지 않도록 되어 있어야 한다.

적합여부는 육안 검사에 의하여, 또 의심스러운 경우에는 다음의 시험으로 판정한다.

기기내의 액체가 누설될 수 있거나 전기절연에 영향을 미칠 우려가 있는 부분에 주사기를 이용하여 착색한 용액을 떨어뜨린다. 기기는 운전상태 또는 휴지상태 중 불리한 상태로 한다.

이 시험을 한 후, 육안 검사 결과 연면거리가 29.2에서 정한 값 이하로 감소될 우려가 있는 권선 및 절연부에는 액체가 들어간 흔적이 없어야 한다.

22.7 통상 사용상태에서 액체나 기체를 넣는 기기 또는 수증기 발생장치를 내장한 기기는 과도한 압력이 가해짐에 따라 일어날 위험에 대한 충분한 안전장치를 갖추고 있어야 한다.

적합여부는 육안 검사 및 필요하다면 적당한 시험을 하여 판정한다.

22.8 공구의 사용 없이 닿을 수 있는 칸막이를 내장한 기기 및 통상 사용 상태에서 청소할 수 있는 칸막이가 있는 것은 청소를 할 때에 전기 접속부를 잡아당길 수 없는 구조로 되어 있어야 한다.

적합여부는 육안 검사 및 수동 시험으로 판정한다.

22.9 기기는 절연부, 내부 배선, 권선, 정류자, 슬립링과 같은 부분이 기름, 그리이스 또는 이와 유사한 물질에 노출되지 않는 구조이어야 한다. 다만, 그 물질이 이 표준의 적합성에 손상을 주지 않는 절연성이 충분한 경우에는 그러하지 아니하다.

적합여부는 육안 검사 및 이 표준에서 정한 각 시험으로 판정한다.

22.10 기기에 내장된 자동 절환 장치를 작동시켜 전압이 유지된 비자동복귀형 온도과승방지장치를 리셋하는 것이 불가능하여야 한다. 이 요구사항은 표준에서 비자동 복귀형 온도과승방지장치를 요구하고 이를 충족하기 위해 전압이 유지된 비자동 복귀형 온도과승방지장치를 사용하는 경우에만 적용할 수 있다.

비고 1 전압이 유지된 제어장치는 이 제어장치가 비통전된다면 자동으로 리셋되도록 만들어진다.

비자동 복귀형 전동기 열 보호기가 전압이 유지되지 않으면 이들은 트립프리 동작을 가져야 한다.

비고 2 트립프리는 작동 부재의 조작이나 위치에 상관없는 자동 동작이다.

비자동 복귀형 제어장치의 리셋 버튼이 위험요소가 될 수 있다면 이들은 우발적 리셋이 발생할 우려가 없는 곳에 놓거나 보호되어야 한다.

이 요구사항은 예를 들면, 기기의 뒤쪽에 부착한 복귀버튼을 기기를 벽쪽으로 밀어서 복귀시키는 것 같은 방식은 적용하지 않는다.

적합여부는 육안 검사로 판정한다.

22.11. 충전부와 접촉, 습기 또는 가동부의 접촉에 대한 보호 역할을 하고 있는 분리할 수 없는 부분은 확실한 방법으로 고정하여야 하며 통상사용 상태에서 일어나는 기계적 응력에 견디어야 한다. 이러한 부분에 잠금장치를 사용할 때에는 그 고정위치를 확실하게 알 수 있도록 되어 있어야 한다. 기기를 설치 또는 보수점검을 할 때에 분리할 수 있는 부분에 사용하는 잠금장치의 고정형태는 신뢰성이 있어야 한다.

적합여부는 다음의 시험으로 판정한다.

시험 전에 설치 또는 보수점검을 할 때에 분리할 수 있는 부분을 10회 분해조립을 반복한다.

비고 보수점검에는 전원 코드의 교체가 포함된다(Z형 부착을 갖는 기기는 제외한다).

시험은 실온에서 실시한다. 다만, 적합여부가 기기의 온도에 좌우될 우려가 있는 경우에는 11.에서 정한 조건으로 기기를 운전한 직후에도 시험한다.

나사, 리벳, 기타 이와 유사한 것 등에 의한 고정여부에 관계없이 분리할 수 있는 모든 부분에 대하여 이 시험한다.

약하게 될 우려가 있는 부분에 대하여 가장 불리한 방향으로 10초간 서서히 힘을 가한다. 인가하는 힘은 다음과 같다.

- 미는 힘, 50 N
- 당기는 힘
 - 손끝이 쉽게 미끄러지지 않는 모양으로 되어 있는 부분, 50 N
 - 손잡이 부분의 돌기가 분리하는 방향에 대하여 10 mm 미만인 것, 30 N

미는 힘은 KS C IEC 61032, 시험 프로브 11로 가한다.

흡입 컵을 사용하는 등 타당한 힘을 사용하여 당기는 힘을 가한다. 이때에 시험 결과에 영향을 미치지 않도록 하여야 한다. 힘을 인가하는 동안, 구멍이나 관절부에 그림 7의 시험 손톱을 10 N의 힘으로 삽입한다. 그런 다음 10 N의 힘으로 시험 손톱을 옆으로 움직인다. 이때에 시험 손톱을 비틀거나 지렛대로 사용하지 않는다.

축 방향으로 당기는 힘이 가해지지 않도록 모양이 되어 있는 부분에는 당기는 힘을 가하지 않고 구멍이나 관절부에 시험 손톱을 10 N의 힘으로 삽입한다. 그런 다음 고리를 사용하여 30 N의 힘으로

KC 60335-1:2022

분리되는 방향으로 10초간 가한다.

비틀림 힘이 가해질 수 있는 부분에는 다음의 토크를 미는 힘 또는 당기는 힘과 동시에 인가한다.

- 긴 쪽의 치수가 50 mm 이하인 경우, 2 Nm
- 긴 쪽의 치수가 50 mm를 초과하는 경우, 4 Nm

고리를 사용하여 시험 손톱을 당길 경우에도 위의 토크를 가한다.

손잡이 부분의 돌기가 10 mm 미만인 부분에 대하여는 위의 토크를 50 %로 줄인다.

시험을 한 부분은 본래의 위치에 고정된 상태로 있어야 하고 또한 빠지지 않아야 한다.

22.12 손잡이, 노브, 그립, 레버, 기타 이와 유사한 기능을 제공하는 부품은 느슨해져서 위험이 생길 경우에는 통상 사용시에 느슨하지 않도록 확실히 방법으로 고정하여야 한다. 스위치 또는 이와 유사한 부품의 위치를 표시하기 위해 핸들, 노브 등을 이용하였을 때, 위험한 결과에 이를 수 있다면, 이러한 것들은 잘못 고정시키거나 제거되어서는 안된다. 질식 위험에 관한 요구사항은 상업용 기기에서는 적용되지 않는다.

비고 밀봉 컴파운드 및 이와 유사한 재료(자기경화 수지 이외의 것)는 풀림을 방지하는데 적합한 것으로 간주하지 않는다.

적합여부는 육안 검사, 수동 시험 및 핸들, 노브, 그립 또는 레버를 분리하는 축 방향으로 다음의 힘을 인가하여 판정한다.

- 통상 사용 시, 축 방향으로 당기는 힘이 가해질 우려가 없는 경우, 15 N
- 통상 사용 시, 축 방향으로 당기는 힘이 가해질 우려가 있는 경우, 30 N

힘은 1분 동안 가한다.

부품이 제거되어 그림 13의 소형 부품 실린더에 포함될 경우, 부품의 느슨해짐은 질식의 위험을 야기하는 것으로 간주된다.

22.13 기기는 통상 사용 상태에서 손잡이를 잡았을 때 통상 사용시 단시간만 잡는 손잡이에 대하여 표 3에서 정한 값을 초과하는 온도가 되는 부분과 사용자의 손이 접촉할 우려가 없는 구조로 되어 있어야 한다.

적합여부는 육안 검사와 필요하다면 온도 상승 값을 측정하여 판정한다.

22.14 기기에는 기기의 기능상 필요한 경우를 제외하고 통상 사용시 또는 사용자의 보수 중에 위험을 줄 수 있는 요철이 있는 모서리 또는 날카로운 모서리가 없어야 한다.

태핑 나사 또는 기타 체결 나사류의 날카로운 끝부분은 기타 통상 사용시 또는 사용자의 보수 중에 닿을 수 없도록 위치시켜야 한다.

적합여부는 육안 검사로 판정한다.

22.15 유연성 코드용의 보관 고리 및 이와 유사한 장치는 매끈하고 둥글게 면 처리를 하여야 한다.

적합여부는 육안 검사로 판정한다.

22.16 자동식 코드 릴은 다음과 같은 구조로 되어 있어야 한다.

- 유연성 코드 피복에 과도한 마찰이나 손상을 주지 않을 것
- 연선의 단선이 없을 것
- 접촉부에 과도한 마찰이 없을 것

적합여부는 다음의 시험으로 판정한다. 이때 유연성 코드에는 전류를 흘리지 않고 시험한다.

코드 길이의 2/3만 꼬집어낸다. 인출할 수 있는 코드의 길이가 225 cm 미만인 것에 대하여는 코드 릴에 75 cm 정도 남도록 꼬집어낸다. 다음에 코드를 다시 75 cm 꼬집어내고, 기기를 통상 사용상태에서의 위치를 고려하여 피복에 가장 마찰이 일어나는 방향으로 당긴다. 시험 중 코드의 축과 큰 저항이 일어나지 않도록 하여 꼬집어낼 때의 축과의 사이 각도를 기기 코드의 출구와 거의 60°가 되도록 한다. 코드를 릴에 되감는다.

60° 각도로 코드를 되감을 수 없는 경우에는 되감을 수 있는 최대 각도로 조정한다.

매분 약 30 회의 비율 또는 회수가 30회를 할 수 없는 경우에는 코드릴의 구조가 허용하는 최대의 비율로 6 000 회 시험한다.

비고 시험을 중단하고 코드를 냉각할 필요가 있는 경우도 있다.

위의 시험 후에 코드 및 코드 릴을 조사한다. 의심스러운 경우에 코드는 16.3에서 정한 절연내력 시험한다. 이때에 코드 선심 도체를 일괄 접촉한 것과 코드에 감아 붙인 금속박과의 사이에 1 000 V의 시험 전압을 인가한다.

22.17 기기가 벽을 과열시키지 않도록 칸막이를 설치하기 위한 공간은 기기의 외부에서 손이나 드라이버 또는 스패너로 분리할 수 없도록 고정하여야 한다.

적합여부는 육안 검사와 수동 시험으로 판정한다.

22.18 충전부 및 그 밖의 금속부로 부식으로 인하여 위험이 일어날 수 있는 부분은 통상 사용상태에서 내부식성이 있어야 한다.

비고 1 스테인레스강과 기타 이와 유사한 내부식성 합금 및 도장을 한 강은 이 요구사항에 적합한 것으로 간주 한다.

적합여부는 19절의 시험 후에 해당 부분의 부식여부를 확인하여 판정한다.

비고 2 단자 재료의 적합성 및 열에 의한 영향에 주의할 필요가 있다.

22.19 운전 벨트는 부적절한 교체를 방지하는 구조로 되어 있지 않다면, 필요한 절연등급을 유지하기 위하여 사용되지 않아야 한다.

적합여부는 육안 검사로 판정한다.

22.20 단열재가 내부식성, 내흡습성 및 내연성이 아니라면, 충전부와 단열재는 직접 접촉할 수 없도록 되어 있어야 한다.

비고 이 요구사항에 적합한 단열재의 예로는 유리 섬유가 있다. 부식성이 있는 단열재의 예로는 함침을 하지 않는 슬래그 섬유가 있다.

적합여부는 육안 검사 및 필요하다면 적당한 시험을 하여 판정한다.

22.21 목재, 면, 명주, 일반종이, 기타 이와 유사한 섬유질 또는 흡습성인 재료는 함침을 실시하지 않고 전기 절연물로 사용하여서는 안 된다.

비고 재료의 섬유 상호간을 적당한 절연체로 실질적으로 채워져 있는 절연물은 함침이 실시되어 있는 것으로 간주한다.

적합여부는 육안 검사로 판정한다.

22.22 기기는 석면을 포함하지 않아야 한다.

적합여부는 육안 검사로 판정한다.

22.23 기기에는 폴리염화비페닐(PCB)을 포함한 기름을 사용하지 않아야 한다.

적합여부는 육안 검사로 판정한다.

22.24 충전부를 포함하지 않는 3중 기기 또는 3중 구조의 것을 제외한 비피복 전열소자는 전열 도체가 파괴되었을 때 그것이 닿을 수 있는 금속부와 접촉할 수 없도록 지지되어 있어야 한다.

적합여부는 가장 불리하게 되는 곳에서 전열선을 절단한 후 육안 검사에 의하여 판정한다. 전열선을 절단 후 전열선에는 힘을 가하지 않는다.

22.25 기기는 처진 전열선이 닿을 수 있는 금속부와 접촉할 수 없는 구조로 된 것이어야 한다. 이 요구사항은 충전부가 없는 3중 기기 또는 3중 구조에는 적용하지 않는다.

적합여부는 육안 검사로 판정한다.

비고 이 요구사항은 부가 절연을 실시하거나 전열선이 늘어지지 않도록 심을 이용하는 것으로 총

족시킬 수 있다.

22.26 3종 구조의 일부를 갖는 기기는 안전초저전압에서 동작하는 부분과 기타 충전부와와의 사이의 절연부가 이중 절연 또는 강화 절연의 요구사항에 적합한 구조이어야 한다.

적합여부는 이중 절연 또는 강화 절연에 대하여 규정한 시험을 하여 판정한다.

22.27 보호 임피던스로 접속한 부분은 이중 절연 또는 강화 절연으로 절연이 되어 있어야 한다.

적합여부는 이중 절연 또는 강화 절연에 대하여 규정한 시험을 하여 판정한다.

22.28 통상 사용시에 가스관 또는 수도관에 접속하는 2종 기기인 경우에는 가스관과 도전성 접속이 되어 있는 금속부 또는 물에 접촉하고 있는 금속부는 이중 절연 또는 강화 절연으로 충전부와 절연 되어있어야 한다.

적합여부는 육안 검사로 판정한다.

22.29 고정 배선에 영구적으로 접속하는 2종 기기는 기기를 설치한 후 충전부 접근에 대한 보호가 충분히 유지될 수 있어야 한다.

비고 예를 들면, 금속제 전선관 또는 금속제 피복이 있는 케이블을 설치하는 것으로 충전부 접근에 대한 보호에 영향을 미치는 것이 있다.

적합여부는 육안 검사로 판정한다.

22.30 2종 구조의 부가 절연이나 강화 절연으로 사용되는 부분으로 보수점검 작업 후의 재조립 시 빠뜨릴 수 있는 부분은 다음의 어느 것에 적합하여야 한다.

- 현저한 손상이 없이는 이들을 분리할 수 없는 방법으로 고정한다.

또는

- 다른 곳에 조립될 수 없고 또한 빠뜨린 경우에는 기기가 운전될 수 없거나 또는 명백히 불안전하다는 것을 알 수 있도록 되어 있어야 한다.

비고 보수점검 작업에는 전원 코드 같은 부품의 교체가 포함된다(Z형 부착과 스위치를 갖는 기기는 제외한다).

적합여부는 육안 검사 및 수동 시험하여 판정한다.

22.31 마모가 있어도 부가 절연 및 강화 절연을 통한 공간거리 및 연면거리가 29절에서 정한 값 이하가 되지 않도록 되어 있어야 한다.

또 배선, 나사, 너트 또는 스프링과 같은 부분이 느슨하게 되거나 제자리에서 빠지거나 한 경우에도 충전부와 사람이 닿을 수 있는 부분 사이의 연면거리 및 공간거리가 부가 절연에 관해 규정된 값 미

만으로 감소하지 않아야 한다. 이 요구사항은 다음의 경우에는 적용하지 않는다.

- 전원 코드의 교체 또는 그 밖의 정비 중에 나사나 너트를 제거할 필요가 없는 경우, 나사나 너트, 잠금 와셔를 사용해 부분을 고정한 경우
- 단자 나사를 풀 때 짧은 경질 와이어가 제 위치에 있는 경우
- 동시에 풀릴 것으로 예상되지 않는 독립적 고정장치 2개가 있는 부분이 올바르게 놓여 있는 경우
- 납땜으로 연결한 와이어가 땀납과 무관하게 단자 근처에 놓여 있는 경우
- 단자에 연결된 와이어에 단자 근처에 제공된 추가 고정장치가 있는 경우. 연선 도체의 경우 이 고정장치가 절연물과 도체를 모두 조이도록 되어 있다.

적합여부는 기기가 통상 사용 위치에 있을 때 육안 검사로, 수동 시험 및 측정으로 판정한다.

22.32 부가 절연과 강화 절연은 기기 내부의 마모로 인하여 생기는 오염물이 쌓이면서 공간거리 및 연면거리가 29절의 규정 값 이하가 될 수 없도록 제작되거나 또는 그렇게 되도록 보호 되어야 한다.

부가 절연으로 사용하는 천연고무 또는 합성고무 부분은 내열화성이 있거나, 또는 균열이 생겨도 연면거리가 29.2의 규정 값 이하로 줄어들지 않는 위치에 있거나 치수를 가져야 한다.

단단하게 소결되지 않은 세라믹 재료, 이와 유사한 재료 또는 구슬 애자는 단독으로 부가 절연 또는 강화 절연으로서 사용하여서는 안 된다. 전열선이 내장된 세라믹 및 유사한 다공성 물질은 기초 절연으로 간주하며 강화 절연으로는 간주하지 않는다. 이 요구사항은 PTC 전열소자의 전열 도체에는 적용할 수 없다.

적합여부는 육안 검사 및 측정으로 판정한다.

고무 부분이 내열화성을 가질 경우, 다음 시험을 실시한다.

기기는 산소용기 속에 매달아 둔다. 이 용기의 유효용적은 기기 체적의 10배 이상이어야 한다. 용기에는 $2.1 \text{ MPa} \pm 0.07 \text{ MPa}$ 의 압력으로 순도 97 % 이상의 시판되는 산소를 채우고 기기를 $70 \text{ }^\circ\text{C} \pm 1 \text{ }^\circ\text{C}$ 의 온도로 유지시킨다.

비고 산소용기를 사용할 때에는 충분한 주의가 없으면 위험을 가져올 수 있다. 급격한 산화작용으로 인하여 폭발이 일어나지 않도록 예방조치를 강구할 필요가 있다.

기기는 용기 속에 96시간 넣어 둔다. 그 직후 기기를 용기에서 꺼내어 직사광선을 피하여 실온에서 16시간 이상 방치해 둔다.

그리고 나서, 기기를 조사한 결과 육안으로 보이는 균열이 없어야 한다.

의심스러운 경우에, 세라믹 재료가 단단하게 소결되었는지를 측정하기 위해 다음 시험을 실시한다.

세라믹 재료를 조각으로 부수고 그 조각들을 변성알코올 각 100 g에 폭신(fuchsine) 1 g을 함유한 용액에 담근다. 용액은 시험 시간(h)과 시험 압력(MPa)의 곱이 약 180이 되는 기간동안 15 MPa 이상의 압력으로 유지된다.

용액에서 조각을 꺼내, 행구고, 말려서 작은 조각으로 부순다.

새로 부서진 표면을 조사한 결과 염료의 흔적은 없어야 한다.

22.33 통상 사용상태에서 사람이 닿을 수 있는 도전성 액체와 접지되지 않은 접근 가능한 금속부위와 접촉하는 도전성 액체는 충전부 혹은 오직 기초절연에 의해서만 충전부와 분리된 접지되지 않은 금속부위와 접촉하지 않아야 한다. 전극은 액체가열용으로 사용되지 않아야 한다.

2종 구조인 경우, 통상 사용상태에서 사람이 닿거나 닿을 수 있는 도전성 액체와 접지되지 않은 접근 가능한 금속부위와 접촉하는 도전성 액체는 기초 절연 또는 최소 3겹으로 이루어지지 않은 강화절연과 직접 접촉하지 않아야 한다.

2종 구조인 경우, 충전부와 접촉하는 도전성 액체는 최소 3겹으로 이루어지지 않은 강화절연과 직접 접촉하지 않아야 한다.

누설액에 의해 교락된다면 공기층은 이중 절연의 기초 절연 또는 부가절연으로써 사용되면 안 된다.

적합여부는 육안 검사로 판정한다.

22.34 조작용 노브, 손잡이, 레버, 기타 이와 유사한 부분의 축은 충전부가 아니어야 한다. 다만, 이러한 부분을 분리하였을 때에 축에 사람이 닿을 수 없는 것은 이에 따르지 않는다.

적합여부는 육안 검사 및 해당 부분을 공구를 사용하여 분리한 이후 8.1에서 정한 시험 프로브를 접촉시켜 판정한다.

22.35 3종 이외의 구조인 경우에는 통상 사용할 때에 잡거나 작동하는 손잡이, 레버 및 노브는 그 절연이 파괴되어도 충전부가 되지 않아야 한다. 금속제의 손잡이, 레버 또는 노브 및 절연불량이 생긴 경우에 충전부가 될 우려가 있는 축이나 고정물은 절연물로 충분히 덮혀 있거나 사람이 닿을 수 있는 부분을 부가 절연으로 축 또는 고정물에서 절연되어 있어야 한다.

거치형 기기 및 무선기기의 경우, 전기부품으로 부착되지 않은 손잡이, 레버 및 노브에는 이 항을 적용하지 않는다. 해당부분이 접지 단자나 접지 극에 확실히 접속되지 않는 경우 또는 금속으로 충전부와 절연되어있지 않은 경우를 제외한다.

비고 무선기기는 연결된 스탠드에 놓을 때만 전원 공급 장치에 연결되는 기기이다.

적합여부는 육안 검사 및 필요하다면 해당 시험을 하여 판정한다.

금속 핸들, 레버, 노브를 덮는 절연 재료는 부가 절연에 관한 16.3의 절연내력 시험을 견디어야 한다.

22.36 3종 이외의 기기인 경우에는 통상 사용할 때에 연속하여 손으로 잡고 사용하는 손잡이는 통상의 방법으로 잡았을 때에 사용자의 손이 금속부에 접촉할 우려가 없는 구조로 되어 있어야 한다. 다만, 해당 금속부가 이중 절연 또는 강화 절연으로 충전부와 절연되어있는 경우에는 이에 따르지 않는다.

적합여부는 육안 검사로 판정한다.

22.37 2종 기기인 경우, 커패시터는 사람이 닿을 수 있는 금속부와 접촉되지 않아야 한다. 또한 커패시터의 케이스가 금속인 경우에는 사람이 닿을 수 있는 금속부와 부가 절연으로 절연되어 있어야 한다.

이 요구사항은 22.42에서 정한 보호 임피던스에 관한 표준에 적합한 커패시터는 적용하지 않는다.

적합여부는 육안 검사 및 해당 시험으로 판정한다.

22.38 온도과승방지장치의 접점 상호간에는 커패시터를 접속하지 않아야 한다.

적합여부는 육안 검사로 판정한다.

22.39 전구용 소켓은 전구의 접속에만 사용하여야 한다.

적합여부는 육안 검사로 판정한다.

22.40 운전 중에 옮길 수 있거나 사람이 닿을 수 있는 이동 부분을 가지는 전동기 구동기기 및 복합 기기에는 전동기를 제어하는 스위치가 부착되어야 한다. 이 스위치의 작동 부재는 쉽게 눈에 띄고 닿을 수 있는 것이어야 한다.

기기가 위험요소를 발생시키지 않고 연속으로, 자동으로, 원격으로 동작할 수 없는 것이라면, 원격 운전을 위해 기기에는 기기의 운전을 멈출 수 있는 스위치가 갖추어져 있어야 한다. 이 스위치의 작동 부재는 쉽게 눈에 띄고 닿을 수 있는 것이어야 한다.

비고 위험요소를 발생시키지 않고 연속으로, 자동으로, 원격으로 동작할 수 있는 기기의 예로는 송풍기, 출열식 온수기, 공기조화기, 냉장고, 그리고 천막, 창, 도어, 게이트, 롤링 셔터의 구동장치가 있다.

적합여부는 육안 검사로 판정한다.

22.41 기기는 램프 이외에 수은을 포함하는 부품을 사용하면 안 된다.

적합여부는 육안 검사로 판정한다.

22.42 보호 임피던스는 적어도 2개의 개별 부품으로 구성되어야 한다. 부품 중 어느 하나가 단락되거나 개회된다면, 8.1.4에서 정한 값을 초과하여서는 안 된다.

부품 임피던스는 기기의 기대수명 중에 게 변화할 우려가 없어야 한다.

적합여부는 육안 검사와 측정으로, 필요하다면 저항기와 커패시터에 대하여 다음 시험을 실시하여 판정한다.

저항기는 KS C IEC 60065, 14.1 a)의 시험으로 판정하고 커패시터는 기기의 정격 전압에 적합한 KS C IEC 60384-14의 Y종 커패시터에 대한 시험으로 판정한다.

22.43 상이한 전압으로 조정할 수 있는 기기는 그 설정이 유연히 바뀔 수 없는 구조로 되어 있어야 한다.

적합여부는 수동 시험으로 판정한다.

22.44 기기에는 장난감 같은 형상을 하거나 장식된 외함이 없어야 한다.

비고 동물이나 사람을 나타내는 외함 또는 축소모형을 닮은 외함이 그 예다.

적합여부는 육안 검사로 판정한다.

22.45 공기를 강화 절연으로 사용하는 경우, 기기는 공간거리가 외함에 가해진 외력에 의한 변형으로 인해, 29.1.3의 규정 값 이하가 되지 않는 구조이어야 한다.

비고 1 충분히 단단한 구조는 이 요구사항을 만족시키는 것으로 간주한다.

비고 2 기기의 거친 취급에 따른 변형은 고려해야 한다.

적합여부는 육안 검사 및 수동 시험으로 판정한다.

22.46 이 표준을 준수하기 위해 프로그래밍이 가능한 보호 전자 회로를 사용하는 경우, 그 소프트웨어에는 표 R.1에서 정한 고장/오류 상태를 제어할 수 있는 조치가 포함되어야 한다.

표 R.2에서 정한 고장/오류 상태를 제어하는 조치를 포함한 소프트웨어는 제2부에 개별 지침을 규정하여야 하며, 필요하다면 특정 위험요소에 대처하여야 한다.

이러한 요구사항들은 기능 목적으로 사용되거나 11.을 준수하기 위해 사용되는 소프트웨어에는 적용할 수 없다.

적합여부는 부속서 R의 해당 요구사항에 따라 소프트웨어를 평가하여 판정한다.

소프트웨어를 수정한 경우, 그 변경이 보호 전자 회로를 포함한 시험 결과에 영향을 미친다면 평가 및 관련 시험을 반복한다.

비고 표 R.2에서 정한 고장/오류 상태를 제어하기 위해 소프트웨어에 사용된 조치는 표 R.1에서 정한 고장/오류 상태를 제어하기 위해 소프트웨어에 사용된 조치에도 본질적으로 허용된다.

22.47 수도관에 연결하도록 만들어진 기기는 통상 사용시 예상되는 수압을 견디어야 한다.

적합여부는 최대 입구 수압의 2배 또는 1.2 MPa 중 더 높은 쪽의 정압을 갖는 급수관을 5분 동안

KC 60335-1:2022

기기에 연결하여 판정한다.

입구 물 호스를 포함해 어떤 부분에서도 누설이 없어야 한다.

22.48 수도관에 연결하도록 만들어진 기기는 음용으로 부적합한 물이 역사이편 작용으로 수도관으로 들어가는 것을 방지하는 구조로 된 것이어야 한다.

적합여부는 KS C IEC 61770의 해당 시험으로 판정한다.

22.49 원격 운전을 할 때에, 사이클 종료 시 기기 스위치가 자동으로 꺼지지 않거나 위험요소를 발생시키지 않고 연속 운전할 수 없다면 기기를 기동하기 전에 운전 지속시간을 설정하여야 한다.

적합여부는 육안 검사로 판정한다.

비고 오븐 같은 기기의 경우, 운전 지속시간은 기기를 기동하기 전에 설정하여야 한다. 사이클 종료 시 자동으로 스위치가 꺼지는 기기의 예로는 세탁기와 식기세척기가 있다. 위험요소를 발생시키지 않고 연속 운전할 수 있는 기기의 예로는 송풍기, 출열식 온수기, 공기조화기, 냉장고가 있다.

22.50 기기에 제어장치가 내장되어 있다면 그 제어장치는 원격 운전으로 작동되는 제어장치보다 우선하여야 한다.

적합여부는 육안 검사로, 필요하다면 적합한 시험으로 판정한다.

22.51 기기에 내장된 제어장치는 기기를 원격 운전 모드에서 운전할 수 있기 전에 원격 운전 설정으로 수동 조정하여야 한다. 기기에는 기기가 원격 운전으로 조정되어 있다는 것을 보여주는 시각적 지시가 있어야 한다. 원격 운전의 수동 설정과 시각적 지시는 다음의 기기에는 필요하지 않다.

위험요소를 발생시키지 않고

- 연속 운전할 수 있는 기기, 또는
- 자동 운전할 수 있는 기기, 또는
- 원격 운전할 수 있는 기기

적합여부는 육안 검사로 판정한다.

비고 위험요소를 발생시키지 않고, 연속으로, 자동으로, 또는 원격으로 운전할 수 있는 기기의 예로는 송풍기, 출열식 온수기, 공기조화기, 냉장고, 그리고 천막, 창, 도어, 게이트, 롤링 셔터의 구동장치가 있다.

22.52 사용자가 닿을 수 있는 기기에 내장된 콘센트는 그 기기가 판매된 국가에 사용되는 콘센트 방식에 따라야 한다.

적합여부는 육안 검사로 판정한다.

22.53 기능적 접지를 포함하는 2종 기기 및 3종 기기는 적어도 충전부와 기능적 접지 부품 사이에서 이중절연 또는 강화 절연을 가져야 한다.

적합 여부는 육안 검사 및 시험으로 판정한다.

22.54 R1로 지정된 버튼 셀과 배터리는 적어도 두 번의 독립적인 움직임이 동시에 있을 후에 해당 격실의 커버를 열 수 없는 한 공구의 도움 없이 접근할 수 없어야 한다.

적합 여부는 육안 검사 및 수동 시험으로 판정한다.

비고 배터리는 KS C IEC 60086-2에 규정되어 있다.

22.55 기기의 의도된 기능을 정지하기 위해 사용자가 작동하는 기기는 형태, 크기, 표면질감 또는 위치에 의해서 다른 수동 기기와 구별되어야 한다. 위치와 관련된 이 요건은 푸시 오프 스위치 사용을 배제하지 않는다.

기기의 의도된 기능을 정지하기 위해 사용자가 작동하는 기기는 형태, 크기, 표면질감 또는 위치에 의해서 다른 수동 기기와 구별되어야 한다. 위치와 관련된 이 요건은 푸시 오프 스위치 사용을 배제하지 않는다.

- 작동기의 촉각 피드백 또는 기기 본체 및 기기 일부에서 진동이 멈추는 것과 같은 기기로부터의 촉각 피드백 또는
- 열 출력 감소 또는
- 청각, 시각적인 피드백

모터의 소리 또는 작동기의 켜기/끄기 소리는 청각 피드백으로 간주된다. 정지와 켜짐의 위치를 가진 스위치는 시각 및 촉각 피드백으로 간주한다. 작동기가 작동할 때 힘은 촉각 피드백으로 간주된다.

적합 여부는 육안 검사 및 수동 시험으로 판정한다.

22.56 분리가 가능한 전원 공급부는 3종 기기의 구조 부품과 함께 제공되어야 한다.

적합 여부는 육안 검사로 판정한다.

22.57 비금속 재료의 특성은 기기 내에서 미생물학적 관리를 위해 제공된 UV 소스에서 생성된 UV-C 방사선에 대한 노출로 기준에 적합하지 않을 정도로 훼손되면 안 된다. 이 요구사항은 유리, 세라믹 또는 유사한 재료에는 적용되지 않는다.

적합 여부는 부속서 T 상태 조절 및 시험으로 판정한다.

23 내부 배선

23.1 배선의 통로는 매끈하고 날카로운 모서리가 없어야 한다.

KC 60335-1:2022

배선은 절연물이 손상할 우려가 있는 거친 부분, 냉각핀, 기타 이와 유사한 날카로운 부분에 접촉하지 않도록 보호되어 있어야 한다.

절연전선이 지나가는 금속의 구멍은 충분한 면돌림을 실시하여 매끄럽거나 부상을 갖추어야 한다.

배선은 가동부에 접촉하지 않도록 되어 있어야 한다.

적합여부는 육안 검사로 판정한다.

23.2 충전 배선의 구슬 애자 및 세라믹재의 절연물은 그 위치가 바뀌거나 날카로운 모서리 위에 있지 않도록 고정하거나 또는 그러한 장소에 위치하여야 한다. 구슬 애자를 유연성 금속제 전선관 속에서 사용하는 경우에는 전선관이 통상 사용시에 움직이지 않는 것을 제외하고 절연 슬리브 속에 넣어야 한다.

적합여부는 육안 검사 및 수동 시험으로 판정한다.

23.3 통상 사용시 또는 사용자의 보수점검 중에 위치를 움직일 수 있는 기기의 서로 다른 부분간에 전기접속 및 내부 배선(접지용인 것을 포함한다)에 과도한 응력이 가해지지 않도록 되어 있어야 한다. 금속제 유연성튜브를 사용하는 경우에는 튜브에 의하여 튜브 속의 전선 절연물이 손상을 받지 않도록 되어있어야 한다. 전선의 보호에는 개방코일 스프링을 사용하여서는 안 된다. 서로 접근되어 감긴 코일스프링을 사용할 때에는 도체 절연물 이외에 적절한 보강절연도 하여야 한다.

비고 1 KS C IEC 60227 또는 KS C IEC 60245에 적합한 유연성 코드의 피복은 적절한 절연 보강재로 간주한다.

적합여부는 육안 검사 및 다음의 시험으로 판정한다.

전선이 통상 사용시에 구부러지는 기기에 대하여는 기기를 통상 사용위치에 두고 정격 전압을 인가하여 통상 동작상태로 기기를 운전한다.

가동부를 좌우로 움직여, 도체가 구조상 허용되는 최대 각도로 분당 30회의 비율로 구부러지게 한다. 굽힘 횟수는 다음과 같다.

- 통상 사용시 구부러지는 전선의 경우 10 000 회
- 사용자가 유지보수 중에 구부러지는 전선의 경우 100 회

비고 2 굽힘은 좌측 또는 우측의 1 동작을 1 회로 한다.

기기에는 이 표준에 어긋나는 손상이 없어야 하고 향후 사용시에도 적합하여야 한다. 특히, 배선 및 그 접속부는 16.3에 규정하는 절연내력 시험에 견디어야 한다. 이 경우, 충전부와 사람이 닿을 수 있는 금속부 사이에만 1 000 V의 전압을 인가한다. 이 밖에도, 기기 주요부와 가동부 사이에 있는 내부 배선의 도체 연선은 10 % 이상 파손되어서는 안 된다. 그러나 배선이 15 W 이하를 소비하는 회로를 공급한다면 이 연선의 30 % 이상 파손되어서는 안 된다.

23.4 비피복 내부 배선은 통상 사용시에 공간거리 또는 연면거리가 29절에서 정한 값 미만이 되지 않도록 확실히 고정하여야 한다.

적합여부는 29.1 및 29.2의 시험을 실시하여 판정한다.

23.5 주 전원 전압에 영향을 받는 내부 배선의 절연물은 통상 사용할 때에 일어날 수 있는 전기적 응력에 견디어야 한다.

적합여부는 다음으로 판정한다.

기초 절연은 KS C IEC 60227 또는 KS C IEC 60245에 적합한 유연성 코드의 기초 절연물과 전기적으로 동등하거나 또는 다음의 절연내력 시험에 견디는 것이어야 한다.

도체와 절연물을 덮은 금속박과의 사이에 2 000 V의 전압을 15 분간 인가한다. 절연파괴가 일어나지 않아야 한다.

비고 전선의 기초 절연물이 위의 어디에도 적합하지 않으면 그 전선은 노출 전선으로 간주한다.

2중 구조인 경우, KS C IEC 60227 또는 KS C IEC 60245에 적합한 코드 외장이 부가 절연을 제공할 수 있음을 제외하고 부가 절연 및 강화 절연에 관한 요구사항이 적용된다.

내부 절연 배선의 단일 레이어에는 강화 절연을 제공하지 않는다.

23.6 내부 배선에 부가 절연으로서 슬리브를 사용할 때는 확실한 방법으로 슬리브가 본래의 위치를 유지하도록 하여야 한다.

적합여부는 육안 검사 및 수동 시험으로 판정한다.

23.7 녹색/황색의 배색으로 다른 것과 구별되는 도체는 접지선으로만 사용하여야 한다.

적합여부는 육안 검사로 판정한다.

23.8 알루미늄 도체를 내부 배선으로 사용하여서는 안 된다.

비고 권선은 내부 배선으로 간주하지 않는다.

적합여부는 육안 검사로 판정한다.

23.9 접촉 압력이 스프링 단자에 의해 제공되지 않는 한 접촉 압력이 가해지는 부분에서의 연선은 납땜으로 고정하여서는 안 된다.

비고 연선 끝의 납땜은 허용된다.

적합여부는 육안 검사로 판정한다.

23.10 기기를 수도관에 연결하기 위해 외부 호스에 내장된 내부 배선의 절연물과 외장은 폴리염화비닐 유연성 코드(코드 번호 60227 IEC 52)의 것과 적어도 동등한 것이어야 한다.

적합여부는 육안 검사로 판정한다.

비고 KS C IEC 60227에 규정된 기계적 특성은 평가하지 않는다.

24 부품

24.1 부품은 적용 가능한 범위 내에서 IEC 개별 표준에 규정된 안전 요구사항을 준수하여야 한다.

관련 부품에 대한 IEC 기준을 준수한다고 해서 반드시 이 기준을 준수한다고 볼 수는 없다.

전동기는 KS C IEC 60034-1을 준수할 필요는 없다. 전동기는 기기의 일부로 이 구준에 따라서 시험된다.

릴레이는 이 기준에 따라서 기기의 일부로 시험해야 한다. 또는 그 대신에 IEC 60730-1로 시험할 수 있으며, 이 경우에는 반드시 이 표준의 추가 요구사항을 만족해야 한다.

달리 규정하지 않는 한, 이 기준의 29절의 요구사항은 부품의 충전부와 기기의 사람이 닿을 수 있는 부분 사이에 적용한다. 달리 규정하지 않는 한, 부품은 관련 부품 기준에 명시된 기능 절연에 대한 연면거리 및 공간거리 요구사항을 준수할 수 있다.

달리 규정하지 않는 한 이 표준의 30.2의 요구사항은 부품 내부에서 전류 운반 연결부를 지탱하는 비금속성 재료의 부분을 포함해 부품 내 비금속성 재료의 부분에 적용한다.

이전에 시험하지 않았고, 관련 구성품이 IEC 표준을 만족하는 부품은 이 표준의 30.2 요건에 따라 시험한다.

이전에 시험되어 관련 부품에 관한 IEC 기준의 내화성 요구사항을 준수하는 것으로 밝혀진 부품들은 다음의 경우에 재시험할 필요가 없다.

- 부품 표준에 규정된 가혹도가 이 표준의 30.2에 규정된 가혹도보다 낮지 않다.
- 30.2의 선정한 대안을 사용하지 않는 한, 관련 부품에 대한 시험 보고서는 IEC 60695-2-11에서 요구하는 t_0 와 t_1 값을 명시하고 있다.

상기 두 조건을 충족하지 않는다면 부품은 기기의 일부로 시험한다.

비고 1 30.2.3을 적용할 수 있는 기기에 규정된 가혹도는 두 가지 레벨이 있다.

전력 전자식 컨버터 회로는 KS C IEC 62477-1을 준수할 필요가 없다. 이 표준에 따라 기기의 일부로 시험된다.

이전에 시험되어 규정 사이클 횟수에 관한 관련 IEC 표준을 준수하는 것으로 밝혀지지 않았다면, 이 부품들은 24.1.1 ~ 24.1.9에 따라 시험한다. 24.1.1 ~ 24.1.9에 언급된 부품의 경우, 그 부품에 관한 관련 IEC 표준에 규정된 추가 시험은 24.1.1 ~ 24.1.9에 규정된 것 이외에는 필요하지 않다.

개별적으로 시험되지 않고 또한 관련 IEC 표준의 준수여부가 확인되지 않은 부품, 표시가 없는 부품 또는 표시에 따라 사용되지 않는 부품은 기기에 일어나는 조건에 따라 시험한다. 시료의 개수는 관련 표준에서 요구하는 것으로 한다.

비고 2 자동 제어장치의 경우, 표기에는 KS C IEC 60730-1, 7절에 규정된 문구와 선언이 포함되어야 한다.

이전에 시험되지 않았고 관련 IEC 표준의 준수여부가 확인되지 않은 램프 홀더와 스타터 홀더는 기기의 일부로 시험하고, 기기에서 발생하는 조건에서 관련 IEC 표준의 측정 및 상호교환성 요구사항을 별도로 준수하여야 한다. 관련 IEC 표준에서 상승된 온도에서 이러한 측정 및 상호교환성 요구사항을 규정한 경우, 11절의 시험 중에 측정한 온도를 사용한다.

이 기준의 본문에서 구체적으로 언급하지 않았다면, IEC/TR 60083에 언급된 것 같은 국내 표준 플러그 또는 KS C IEC 60320-1과 KS C IEC 60309 표준을 준수하는 커넥터에 대해 규정된 추가 시험은 없다.

부품에 대한 IEC 표준이 없으면, 규정된 추가 시험도 없다.

24.1.1 공급 전압이 지속적으로 인가되고 무선 장애 억제 또는 전압 분할에 사용되는 커패시터에 관한 관련 표준은 KS C IEC 60384-14이다.

공급 전압이 지속적으로 인가되는 커패시터의 예는 다음의 기기에 내장된 커패시터이다.

- 30.2.3을 적용할 수 있는 것
- 커패시터가 온-오프 스위치에 의해 단로되지 않는 경우, 30.2.2를 적용할 수 있는 것. 커패시터가 접지되어 있다면 이 스위치는 전극 분리를 제공하여야 한다.

커패시터를 시험해야 한다면 커패시터는 부속서 F에 따라 시험한다.

24.1.2 스위치 모드 전원 공급기에 관련된 변압기의 관련 표준은 KS C IEC 61558-2-16의 부속서 BB이다. KS C IEC 61558-1의 26절과 KS C IEC 61558-1의 부속서 H는 적용되지 않는다.

안전 절연 변압기의 관련 표준은 KS C IEC 61558-2-6이다. 이를 시험해야 한다면, 부속서 G에 따라 실시한다.

24.1.3 스위치의 관련 표준은 KS C IEC 61058-1이다. KS C IEC 61058-1, 7.1.4에 선언된 동작 사이클의 횟수는 10 000 사이클 이상이어야 한다. 이를 시험하여야 한다면, 부속서 H에 따라 시험한다.

비고 선언된 동작 사이클의 횟수는 이 표준을 준수하는데 필요한 스위치에만 적용한다.

릴레이나 접촉기를 스위치로 작동한다면 전체 개폐 계통에 시험을 실시한다.

KS C IEC 60730-1, 6.10과 6.11에 선언된 동작 사이클 횟수가 적어도 10 000 사이클인 KS C IEC 60730-2-10을 준수하는 전동기 기동 릴레이를 스위치로만 작동한다면, 전체 개폐 계통을 시험할 필요는 없다.

24.1.4 자동 제어장치의 관련 표준은 KS C IEC 60730-1과 제2부이다.

KS C IEC 60730-1, 6.10과 6.11에 선언된 동작 사이클은 다음의 횟수 이상이어야 한다.

- | | |
|---------------------------|--------|
| - 자동온도조절기 | 10 000 |
| - 온도 제한기 | 1 000 |
| - 자동복귀형 온도과승방지장치 | 300 |
| - 전압이 유지된 비자동복귀형 온도과승방지장치 | 1 000 |
| - 그 밖의 비자동복귀형 온도과승방지장치 | 30 |
| - 타이머 | 3 000 |
| - 에너지 조절기 | 10 000 |

기기가 단락되었을 때 이 표준의 요구사항을 충족한다면 KS C IEC 60730-1, 6.10과 6.11에 11절의 시험 중에 작동한 자동 제어장치의 동작 사이클 횟수를 선언할 필요는 없다.

자동 제어장치를 시험하여야 한다면, 이들은 1형 제어장치로 KS C IEC 60730-1, 17절과 11.3.5 ~ 11.3.8에 따라 시험한다.

비고 KS C IEC 60730-1의 12절, 13절, 14절의 시험은 17절의 시험을 실시하기 전에는 실시하지 않는다.

KS C IEC 60730-1, 17절의 시험 중 주위 온도는 표 3의 각주 b에 명시한 바와 같이, 기기의 11절 시험 중에 발생한 것이다.

전동기 열 보호기는 부속서 D에서 규정한 조건에서 전동기와 함께 시험한다.

충전부를 포함하고 있으며 수도관에 기기를 연결하기 위해 외부 호스에 내장된 급수 밸브의 경우, KS C IEC 60730-2-8의 6.5.2에서 선언된 유해한 물 침입에 대해 외함이 제공하는 보호 등급은 IPX7이어야 한다.

모세관 형태의 열 전달은 IEC 60730-2-9의 타입 2.K 제어 장치 요건을 준수해야 한다.

24.1.5 기기용 커플러의 관련 표준은 KS C IEC 60320-1이다. 그러나 IPX0 보다 높게 카테고리된 2종기기에 대한 관련 표준은 KS C IEC 60320-2-3이다.

상호연결 커플러에 대한 관련 표준은 KS C IEC 60320-2-2이다.

24.1.6 E10 소켓과 같은 소형전구용 소켓의 관련 표준은 KS C IEC 60238이고, E10 소켓에 관한 요구사항을 적용한다. 다만, E10 소켓에는 KS C IEC 60061-1의 표준 시트 7004-22의 최신판에 적합한 E10 베이스의 전구를 넣지 않아도 된다.

24.1.7 기기의 원격 운전을 통신망을 통해 한다면, 기기의 통신 인터페이스 회로에 대한 관련 표준은 KS C IEC 62151이다.

24.1.8 온도 퓨즈에 관한 관련 표준은 KS C IEC 60691이다. KS C IEC 60691을 준수하지 않는 온도 퓨즈는 19.의 목적상 의도적으로 약하게 만든 부분인 것으로 간주한다.

24.1.9 전동기 기동 릴레이 이외, 접촉기와 릴레이는 기기의 일부로 시험한다. 그러나, 이들은 기기의 접촉기 또는 릴레이 기능에 따라 선택한 24.1.4의 동작 사이클 횟수 동안 기기에서 발생한 최대 부하 조건에서 KS C IEC 60730-1, 17절에 따라 시험한다.

24.2 기기에는 다음 것을 부착하여서는 안 된다.

- 유연성 코드에 부착되는 스위치, 자동 제어장치, 전원공급장치 또는 유사한 부품
- 기기에 고장이 생겼을 때 고정 배선에 부착된 보호장치를 작동하는 장치
- 납땜의 용융점이 적어도 230 °C가 아니라면, 납땜 조작으로 리셋할 수 있는 온도과승방지장치

적합여부는 육안 검사로 판정한다.

24.3 22.2에서 요구한 대로 거치형 기기의 전극 차단을 보장하는 스위치는 전원 단자에 직접 접속되어 있어야 하며, 과전압 카테고리 3 조건에서 완전한 차단을 제공하면서 모든 극에서 접점 분리를 가져야 한다.

비고 1 완전 차단은 KS C IEC 61058-1에 따라 전원과 단로된 부분 사이의 기초 절연과 동등한 절연을 확보하기 위한 극에서의 접점 분리이다.

비고 2 과전압 카테고리에 관한 정격 임펄스 전압은 표 15와 같다.

적합여부는 육안 검사 및 측정으로 판정한다.

24.4 전열 소자용 단자로서 사용하는 플러그, 콘센트 및 초저전압 회로용의 플러그와 콘센트는 IEC/TR 60083 또는 IEC 60906-1에 적합한 플러그와 콘센트 또는 KS C IEC 60320-1의 표준시트에 적합한 접속기 및 기기용 인렛과 호환성이 없어야 한다.

적합여부는 육안 검사로 판정한다.

24.5 전동기 보조 권선에 사용하는 커패시터에는 정격 전압 및 정격 정전용량의 표시가 있어야 하고 이 표시에 따라 사용하여야 한다.

적합여부는 육안 검사 및 적절한 시험으로 판정한다. 또한, 전동기의 권선과 직렬로 접속하는 커패시

KC 60335-1:2022

터는 최소 부하를 걸고, 기기의 정격 전압의 1.1배와 같은 전압으로 기기를 운전하였을 때 커패시터의 양단 전압이 커패시터 정격 전압의 1.1배 이하인지를 확인한다.

24.6 전원에 직접 접속된 전동기와 기기의 정격 전압에 불충분한 기초 절연을 가지는 전동기의 동작 전압은 42 V 이하이어야 한다. 또한, 부속서 I의 요구사항에 적합하여야 한다.

적합여부는 측정과 부속서 I의 시험으로 판정한다.

24.7 기기를 수도관에 연결하기 위한 분리할 수 있는 호스 세트는 KS C IEC 61770을 준수하여야 한다. 또 기기와 함께 공급되어야 한다.

수도관에 영구적으로 연결되도록 만들어진 기기는 분리할 수 있는 호스 세트로 연결하여서는 안 된다.

비고 수도관에 영구적으로 연결하도록 만들어진 것으로 볼 수 없는 기기의 예로는 식기세척기, 세탁기, 회전식 건조기, 냉장고, 제빙기, 증기오븐 등과 같은 가정용 기기가 있다.

적합여부는 육안 검사로 판정한다.

24.8 30.2.3을 적용할 수 있고 전동기 권선과 직렬로 영구 연결되는 기기에서 전동기 구동 커패시터는 커패시터 고장이 생긴 경우에 위험요소를 유발하여서는 안 된다.

이 요구사항은 다음 조건 중 하나 이상에 의해 충족되는 것으로 간주한다.

- 커패시터가 KS C IEC 60252-1:2013에 따라 안전 보호 S2 또는 S3 등급의 것이다.
- 커패시터 고장으로 인해 발생한 프레임 또는 용융 재료의 방출을 방지하는 금속성 또는 세라믹 외함 안에 커패시터가 놓여 있다.

비고 외함에는 커패시터를 전동기에 연결하는 배선용 입구/출구 구멍이 있을 수도 있다.

- 커패시터의 외부 표면을 인접한 비금속성 부분과 분리하는 거리가 50 mm를 초과한다.
- 커패시터 외부 표면의 50 mm 이내에 있는 인접한 비금속성 부분이 부속서 E의 니들 프레임 시험을 견딘다.
- 커패시터 외부 표면의 50 mm 이내에 있는 인접한 비금속성 부분이 KS C IEC 60695-11-10에 따라 적어도 V-1로 분류된다. 다만, 이 카테고리에 사용된 시험 시료는 기기의 관련 부분보다 더 두껍지 않아야 한다.

적합여부는 육안 검사로, 측정으로, 또는 적합한 가연성 요구사항으로 판정한다.

25 전원접속 및 외부 유연성 코드

25.1 기기는 고정 배선에 영구적으로 접속하는 것을 제외하고 다음의 어느 것에 따라 전원에 접속하도록 되어 있어야 한다.

- 플러그가 있는 전원 코드, 플러그의 정격 전류 및 전압은 관련 제품의 정격 이상이어야 한다.
- 기기에 실시할 필요가 있는 방수대책 정도 이상의 방수대책이 되어 있는 기기용 인렛
- 콘센트에 접속하는 핀

적합여부는 육안 검사로 판정한다.

25.2 기기는 복수의 전원에 접속하도록 되어 있는 거치형 기기를 제외하고 전원에 둘 이상의 접속수단을 가지지 않아야 한다. 복수의 전원에 접속하도록 되어있는 거치형 기기는 전원에 둘 이상의 접속수단이 있어도 된다. 이때에 해당 회로 상호간에는 충분한 절연이 되어있어야 한다.

비고 1 예를 들면, 주간 전력요금과 야간 전력요금이 다르게 공급되는 기기의 경우 복수의 전원이 필요하게 된다.

적합여부는 육안 검사 및 다음의 시험을 하여 판정한다.

전원에 접속하고 있는 각부와 전원과의 사이에 주파수가 50 Hz 또는 60 Hz이고 전압이 1 250 V인 정현파 시험 전압을 1분간 인가한다.

비고 2 이 시험은 16.3의 시험과 함께 할 수 있다.

이 시험 중 절연파괴가 생기지 않아야 한다.

25.3 고정 배선에 영구적으로 접속하도록 만들어진 기기에는 전원에 연결하기 위한 다음 수단 중 하나가 제공되어야 한다.

- 유연성 코드를 접속할 수 있는 단자부

비고 이 경우에 코드 결속장치도 제공되어야 한다.

- 적합한 전원 코드
- 적당한 격실 안에 수용된 전원 인출선
- 26.6에서 규정한 공칭 단면적을 갖는 고정 배선 케이블을 연결할 수 있는 단자
- 적합한 케이블이나 전선관을 연결할 수 있는, 단자와 케이블 인입구, 전선관 인입구, 녹아웃 및 놀림쇠(gland)

고정 배선에 영구 연결하도록 만들어진 기기에는 다음이 제공되어야 한다.

- 26.6에서 규정한 공칭 단면적을 갖는 고정 배선 케이블을 연결할 수 있는 단자

- 적합한 케이블이나 전선관을 연결할 수 있는, 단자와 케이블 인입구, 전선관 인입구, 녹아웃 및 놀림쇠(gland)

이들은 기기를 그 지지물에 고정한 후 전원 도체를 연결할 수 있어야 한다.

설치를 쉽게 하기 위하여 어느 부분을 분리할 수 있도록 되어 있는 고정형 기기에 있어서 기기의 일부를 지지대에 고정한 후 고정된 도체를 쉽게 접속할 수 있도록 되어 있으면 상기의 표준에 적합한 것으로 간주한다. 이때 도체 또는 단자에 손상을 일으키거나 잘못된 조립의 위험 없이 분리할 수 있는 부분을 본래의 위치에 쉽게 재조립할 수 있어야 한다.

적합여부는 육안 검사 및 필요하다면 적당한 접속을 하여 판정한다.

25.4 고정 배선에 영구적으로 접속되고 정격 전류가 16 A 이하의 기기에 대하여는 케이블 및 전선관의 인입구는 표 10에 나타낸 최대 전체 치수를 갖는 케이블 또는 전선관에 적합한 것이어야 한다.

표 10 - 케이블 및 전선관의 치수

선심수 (접지선 포함)	최대 전체 치수 mm	
	케이블	전선관 ^a
2	13.0	16.0(23.0)
3	14.0	16.0(23.0)
4	14.5	20.0(23.0)
5	15.5	20.0(20.0)

^a 괄호 안의 값은 미국 및 캐나다에서 사용한다.

전선관 인입구, 케이블 인입구 및 녹아웃은 전선관 또는 케이블을 접속하여도 연면거리 또는 공간거리가 29절에서 정한 값 미만으로 감소하지 않도록 되어 있거나 배치되어 있어야 한다.

적합여부는 육안 검사 및 측정으로 판정한다.

25.5 전원 코드의 접속은 다음 중의 어느 방법으로 한다.

- X형 부착
- Y형 부착
- Z형 부착, 제2부에서 허용한 경우

특별 제작한 코드가 있는 것을 제외하고 X형 부착은 평형 평행 금사 코드에 사용하여서는 안 된다.

전원 코드와 함께 공급되며 고정 배선에 영구 접속되도록 만들어진 다상 기기의 경우, 전원 코드는 Y형 부착으로 기기에 조립되어야 한다.

적합여부는 육안 검사로 판정한다.

25.6 플러그에는 유연성 코드를 2개 이상 부착하여서는 안 된다.

적합여부는 육안 검사로 판정한다.

25.7 3종 기기 이외 기기의 전원 코드는 다음 유형 중 하나이어야 한다.

- 고무 외장
그 특성은 적어도 보통 거친 고무 외장 코드의 것(코드 명칭 60245 IEC 53)이어야 한다.

비고 1 이러한 코드들은 옥외에 또는 상당한 양의 자외선에 노출될 가능성이 있을 때 사용하도록 만들어진 기기에는 적합하지 않다.

- 폴리클로로프렌 외장
그 특성은 적어도 보통 폴리클로로프렌 외장 코드의 것(코드 명칭 60245 IEC 57)이어야 한다.

비고 2 이러한 코드들은 저온 응용에 사용하도록 만들어진 기기에는 적합하지 않다.

- 폴리염화비닐 외장
11절의 시험 중 온도 상승이 75 K를 초과하는 금속부와 접촉할 우려가 있는 경우에는 이 코드를 사용하여서는 안 된다. 그 특성은 적어도 다음의 것이어야 한다.

- 질량이 3 kg을 초과하지 않는 기기의 경우, 경 폴리염화비닐 외장 코드(코드 명칭 60227 IEC 52)
- 그 밖의 기기의 경우, 일반용 폴리염화비닐 외장 코드(코드 명칭 60227 IEC 53)

- 내열성 폴리염화비닐 외장
이 코드들은 특수 제작한 코드를 제외하고는 X형 부착에 사용하여서는 안 된다. 그 특성은 적어도 다음의 것이어야 한다.

- 질량이 3 kg을 초과하지 않는 기기의 경우, 내열성 경 폴리염화비닐 외장 코드(코드 명칭 60227 IEC 56)
- 그 밖의 기기의 경우, 내열성 폴리염화비닐 외장 코드(코드 명칭 60227 IEC 57)

- 할로겐화(Halogen-free), 매연이 적은, 열가소성 절연 및 외장
해당 속성은 최소한 다음과 같아야 한다.

- 경량 할로겐화 저연도 연성 케이블
(원형 케이블의 경우 코드 명칭 62821 IEC 101, 평판 케이블의 경우 코드 명칭 62821 IEC 101f)
- 일반적인 할로겐화 저연도 연성 케이블
(원형 케이블의 경우 코드 명칭 62821 IEC 102, 평판 케이블의 경우 코드 명칭 62821 IEC 102f)

3종 기기의 전원 코드는 적절하게 절연되어야 한다.

적합여부는 육안검사로, 측정으로, 충전부를 포함하는 3종기기의 경우 다음 시험으로 판정한다.

절연물 주위를 감싼 금속박과 도체 사이에 500 V 전압을 2분 동안 가한다. 이때 절연물은 11절의

시험 중에 측정된 온도에 있어야 한다. 이 시험 중에는 절연파괴가 없어야 한다.

25.8 전원 코드의 도체는 표 11에서 정한 값 이상의 공칭 단면적을 가져야 한다.

표 11 - 도체의 최소 단면적

기기의 정격 전류	공칭 단면적 mm ²
0.2 이하	금사 코드 ^a
0.2 초과 3 이하	0.5 ^a
3 초과 6 이하	0.75
6 초과 10 이하	1.0(0.75) ^a
10 초과 16 이하	1.5(1.0) ^b
16 초과 25 이하	2.5
25 초과 32 이하	4
32 초과 40 이하	6
40 초과 63 이하	10
비고 다상 기기와 함께 공급된 전원 코드의 경우, 도체의 공칭 단면적은 기기 단자와 전원 코드 연결부에서 위상당 도체의 최대 단면적을 기준으로 한다.	
^a 이 코드는 코드 또는 코드 보호물이 기기에 들어가는 부분과 플러그 입구 사이의 길이가 2 m를 초과하지 않는 것에만 사용할 수 있다.	
^b 괄호 안에 나타낸 단면적을 갖는 코드는 그 길이가 2 m를 초과하지 않는 휴대용 기기에 사용하여도 된다.	

적합여부는 측정으로 판정한다.

25.9 전원 코드는 기기의 날카로운 부분이나 날카로운 모서리에 접촉하지 않아야 한다.

적합여부는 육안 검사로 판정한다.

25.10 1종 기기의 전원 코드는 녹색/황색의 선심을 가지고, 그 도체는 기기의 접지 단자 및 플러그의 접지극에 접속되어 있어야 한다.

다상의 기기의 경우, 전원 코드의 중성 도체 색상은 파란색이어야 한다.

전원 코드에 중성 도체가 추가로 제공되는 경우

- 여기에 추가 중성 도체에는 다른 색상을 사용할 수 있다.
- 모든 중성 도체 및 라인 도체는 IEC 60445에 지정된 영숫자 표기법을 사용해서 식별해야 한다.
- 공급 코드는 기기에 설치되어야 한다.

적합여부는 육안 검사로 판정한다.

25.11 접촉 압력이 스프링 단자에 의해 제공되지 않는 한 접촉 압력이 가해지는 부분에서의 연선은 납땜으로 고정하여서는 안 된다.

비고 연선 끝의 납땜은 허용된다.

25.12 외함에 전원 코드를 성형할 때에는 전원 코드의 절연이 손상되지 않도록 하여야 한다.

적합여부는 육안 검사로 판정한다.

25.13 전원 코드용 인입구 개구부는 전원 코드의 외장이 손상의 위험 없이 접속될 수 있는 구조로 되어 있어야 한다. 만약 제품의 전원 코드가 손상에 대한 위험 없이 삽입되기 힘든 구조라면, 29.3 부가절연에 만족하는 분리할 수 없는 보강(inning) 또는 부싱이 제공되어야 한다. 전원 코드의 외장이 없을 경우, 그 기기가 충전부를 포함하지 않는 0종 기기 또는 3종 기기가 아니라면 이와 유사한 추가 부싱이나 보강이 필요하다.

적합여부는 육안 검사로 판정한다.

25.14 전원 코드를 내장한 기기로서 운전중에 움직일 수 있는 것은 코드 인입부에서 과도한 굽힘이 생기지 않도록 충분히 보호되어 있어야 한다.

비고 1 자동식 코드릴을 가진 기구에는 이 항을 적용하지 않으며 이 경우에는 22.16에 따라 시험한다.

적합여부는 그림 8에 나타난 굽힘 가동판이 있는 장치를 사용하여 다음 시험으로 판정한다.

인렛 개구부를 포함한 기기의 일부는, 전원 코드가 그 이동거리 중앙에 있을 때 코드 보호물이나 인렛에 들어가는 코드의 축이 수직하고 진동축을 관통하도록 진동 부재에 고정한다. 평형 코드 단면의 장축은 진동축과 평행하여야 한다.

다음의 힘이 가하여지도록 코드에 하중을 가한다.

- 공칭 단면적이 0.75 mm²를 초과하는 코드는 10 N
- 그 밖의 코드는 5 N

그림 8과 같이 진동축과 코드 또는 코드 보호물이 기기에 들어가는 지점 간의 거리 X는 진동 부재를 그 전체 범위에서 옮길 때 코드와 하중이 최소 측면 움직임을 만들도록 조정한다.

진동 부재를 좌우로 90°(수직에 대하여 한쪽 45°)구부러 Z형 부착인 것은 20 000 회 Z형 이외의 부착인 것은 10 000 회 굽힘 시험한다. 매분 60 회의 비율로 구부린다.

비고 2 하나의 굽힘은 90° 이동으로 한다.

평형 코드를 부착하는 경우를 제외하고, 규정 굽힘 회수의 1/2 회수 굽힘 시험을 한 후, 진동 부재에 대하여 코드 및 코드 보호물 등의 방향을 90°로 바꾼다.

시험 중, 도체에는 정격 전압을 인가하고 기기의 정격 전류와 같은 전류를 흐르도록 한다. 접지선에는 전류를 흘리지 않는다.

시험을 한 결과, 다음이 생기지 않아야 한다.

- 전류가 기기 정격 전류의 2배에 해당하는 값을 초과할 정도로, 도체 상호 간의 단락
- 10 %를 초과하는 연선의 단선
- 도체용 단자에서 도체의 분리
- 코드 보호물의 헐거움
- 이 표준에 적합하지 않게 되는 코드 또는 코드 보호물의 손상
- 단선된 연선이 절연물을 관통하여 사람이 선심에 닿을 수 있는 상태

25.15 전원 코드가 부착된 기기와 유연성 코드로 고정 배선에 영구적으로 접속되는 기기는 코드 결속장치를 가지고 있어야 한다. 코드 결속장치는 단자에서 비틀림을 포함한 장력이 도체에 가해지지 않도록 하고 도체의 절연물이 마모되지 않도록 하여야 한다.

코드 또는 기기의 내부가 손상을 받을 정도로 코드를 기기 속으로 밀어 넣을 수 없어야 한다.

적합여부는 육안 검사, 수동 시험 및 다음의 시험으로 판정한다.

코드 결속장치에서 약 20 mm의 거리 또는 다른 적당한 곳에 코드 위에 표시가 된다. 표시는 인장력을 받는 동안에 만들어진다.

- 100 N, 기기의 중량과 관계 없이 고정된 기기의 경우
- 다른 기기의 경우 표 12에 표시된 값

인장력을 급속히 가해지지 않도록 하여 가장 불리하게 되는 방향으로 1초 동안 주어진 힘으로 코드에 가한다. 이 시험은 25회 실시한다.

자동식 코드 릴 기구를 제외하고, 코드에 토크를 가한다. 토크를 가하는 곳은 가능한 한 기기에 가까운 곳으로 한다. 표 12에서 정한 값의 토크를 1분간 가한다.

표 12 - 인장력 및 토크

기기의 중량 kg	인장력 N	토크 Nm
1 이하	30	0.1
1 초과 4 이하	60	0.25
4 초과	100	0.35

시험 중, 코드에 손상이 없어야 하고 단자에서 어떠한 장력도 나타나지 않아야 한다. 인장력을 다시 인가한 후 코드는 길이방향으로 2 mm를 넘는 변위가 없어야 한다.

25.16 X형 부착에 대한 코드 결속장치는 다음과 같은 구조이거나 배치되어 있어야 한다.

- 코드의 교체가 쉬워야 한다.
- 장력 및 비틀림이 가해지지 않도록 방법이 명확히 되어 있어야 한다.
- 접촉할 수 있는 여러 가지 모양의 전원 코드에 대하여 코드 멈춤이 충분한 역할을 하여야 한다. 다만, 특별 제작된 코드인 경우는 이에 따르지 않는다.
- 코드는 사람이 닿을 수 있는 코드 멈춤의 조임나사에 접촉되어서는 안 된다. 다만, 부가 절연으로 사람이 닿을 수 있는 금속부와 절연되어 있는 것은 이에 따르지 않는다.
- 코드에 직접 접촉하는 금속나사로 코드를 조이지 않아야 한다.
- 코드 멈춤의 1곳 이상이 기기에 확실히 고정되어 있어야 한다. 다만, 특별 제작된 코드의 일부인 것은 제외한다.

비고 1 코드 멈춤이 기기에 견고하게 부착된 스톱드와 체결되는 너트에 의해 압력이 가해지는 하나 이상의 조임 고정구로 이루어진 것이라면, 이 코드 결속장치는 그 조임 고정구를 스톱드에서 제거할 수 있더라도 기기에 견고하게 고정된 부분을 갖는 것으로 간주한다.

비고 2 조임 고정구에 가해진 압력이 개별 너트 또는 또는 기기와 일체로 된 부분에 있는 나사산과 체결된 하나 이상의 나사에 의해 가해진다면, 그 코드 결속장치는 기기에 견고하게 고정된 일부를 갖는 것으로 간주하지 않는다. 조임 고정구 중 하나가 기기에 고정되어 있거나 기기 표면이 절연 재료의 것이 아니고 이 표면이 조임 고정구 중 하나이라는 것이 명확할 정도의 형상을 갖는다면 이 요구사항은 적용하지 않는다.

- 코드를 교체할 때에 움직일 필요가 있는 나사는, 다른 부품을 고정하는데 겸용되어서는 안 된다. 다만, 다음의 경우에는 적용하지 않는다.
 - 나사를 제거한 후 또는 부품을 다른 곳에 재부착한 경우에 기기를 운전할 수 없거나 또는 명백히 불안전하다는 것을 알게 되는 경우
 - 코드를 교체할 때에 나사로 조이도록 되어있는 부분이 공구의 사용없이 분리할 수 없는 경우
- 복잡한 것은 우회시켜도 25.15의 시험에 견디어야 한다.
- 0종, 01종, 1종 기기의 코드 결속장치는 절연물로 되어있거나 또는 절연보강이 되어 있어야 한다. 다만 코드에 절연불량이 생겨도 사람이 닿을 수 있는 금속부가 충전부가 되지 않는 경우는 이에 따르지 않는다.
- 2종 기기의 코드 결속장치는 절연물로 되어있거나 또는 코드 멈춤이 금속으로 되어있는 경우에는 부가 절연으로 사람이 닿을 수 있는 금속부와 절연되어 있어야 한다.

비고 3 코드 멈춤에 관하여 허용되는 구조 및 허용되지 않는 구조의 예를 그림 9에 나타내었다.

적합여부는 육안 검사 및 다음의 조건에서 25.15의 시험을 하여 판정한다.

표 13에서 정한 최소 공칭 단면적을 가지는 코드 중 사용할 수 있는 가장 등급이 낮은 것으로 시험한다. 다음에서 정한 최대 공칭 단면적을 가지는 코드 중 2번째 등급의 것으로 시험한다. 다만, 특별

KC 60335-1:2022

제작된 코드를 부착하는 기기인 경우에는 지정된 코드를 사용하여 시험한다.

도체를 단자에 놓고, 도체의 위치가 쉽게 변하지 않도록 단자 나사를 충분히 조인다. 28.1에서 정한 토크의 2/3의 토크로서 코드 멈춤 조임나사를 조인다.

코드를 직접 고정하는 절연 재료의 나사는 표14의 1열에서 정한 토크의 2/3의 토크로 조인다. 이때에 나사머리 홈의 길이는 나사의 호칭지름으로 한다.

시험 후에, 단자에서 도체는 1 mm를 초과하여 움직이지 않아야 한다.

25.17 Y형 부착 및 Z형 부착인 경우에는 코드 멈춤으로 확실히 고정하여야 한다.

적합여부는 기기와 함께 공급된 코드로 25.15의 시험을 하여 판정한다.

25.18 코드 걸속장치는 공구를 사용하지 않으면 거기에 사람이 닿을 수 없도록 되어있거나 또는 공구를 사용하지 않으면 코드를 부착할 수 없도록 되어있어야 한다.

적합여부는 육안 검사로 판정한다.

25.19 X형 부착의 기기로 휴대형 기기인 경우에는 놀림쇠를 코드 멈춤으로 사용하여서는 안 된다. 코드를 매듭으로 묶거나 또는 끈으로 묶거나 하는 방법은 사용하여서는 안 된다.

적합여부는 육안 검사로 판정한다.

25.20 Y형 부착 및 Z형 부착인 경우, 전원 코드의 절연된 선심은 추가로 0종, 01종 및 1종 기기에 있어서는 기초 절연으로 또, 2종 기기에 있어서는 부가 절연으로 사람이 닿을 수 있는 금속부와 절연되어 있어야 한다. 이 절연에는 전원 코드의 피복 그 밖의 방법을 사용할 수 있다.

적합여부는 육안 검사 및 해당하는 시험을 하여 판정한다.

25.21 X형 부착 전원 코드를 접속하는 공간 혹은 고정 배선을 접속하는 공간은 다음과 같은 구조이어야 한다.

- 커버를 부착하기 전에 전원 도체가 바른 위치인지 아닌지 또, 바르게 접속되어 있는지 아닌지를 조사할 수 있도록 되어 있어야 한다.
- 전원 도체의 도체나 절연물을 손상하지 않고 커버를 부착할 수 있도록 되어 있어야 한다.
- 휴대형 기기에 있어서는 도체의 절연되지 않은 단말부가 단자에서 빠진 경우 그 단말부가 사람이 닿을 수 있는 금속부에 접촉하여서는 안 된다.

적합여부는 표 13에서 정한 최대 단면적을 가지는 유연성 코드나 케이블을 부착한 후 육안 검사로 판정한다.

필러 단자를 갖추고 있고 그 단자에서 30 mm 이내인 곳에서 전원 코드를 고정하지 않은 휴대형 기기에는 추가로 다음의 시험한다.

비고 전원 코드는 코드 멈춤으로 고정할 수 있다.

고정나사 또는 너트를 순차적으로 헐겁게 한다. 단자 근방에서 도체의 모든 방향으로 2 N의 힘을 가한다. 절연을 실시하지 않은 도체의 단말은 사람이 닿을 수 있는 금속부에 접촉할 수 없어야 한다.

25.22 기기용 인렛은 다음에 따른다.

- 접속기를 빼고 끼울 때에 충전부에 사람이 닿을 우려가 없도록 배치되어 있거나 또는 둘러싸여 있어야 한다. 이 요구사항은 KS C IEC 60320-1을 준수하는 기기 인렛에는 적용할 수 없다.
- 접속기를 쉽게 끼울 수 있도록 위치하여야 한다.
- 접속기를 끼운 후 기기를 평탄한 면 위의 통상 사용상태의 모든 위치에서도 접속기에 의하여 기기를 지지할 수 없도록 위치하여야 한다.
- 11절의 시험 중에 외부 금속부의 온도 상승이 75 K를 초과하는 경우에는 차가운 상태용의 기기용 인렛이 아니어야 한다. 다만, 통상 사용시에 전원 코드가 위의 금속부에 접촉할 우려가 없도록 되어 있는 기기는 이에 따르지 않는다.

적합여부는 육안 검사로 판정한다.

25.23 기기간 접속코드는 전원 코드에 관한 표준에 적합하여야 한다. 다만, 다음을 제외한다.

- 기기간 접속코드의 도체단면적은 기기의 정격 전류로 정하는 것이 아니고 11절의 시험 때에 도체에 흐르는 최대전류로 결정한다.
- 도체에 공급되는 전압이 정격 전압보다 낮은 경우에는 도체의 절연물 두께는 규정값 보다 얇게 할 수 있다.
- 3종 구조, 1종 또는 2종 기기의 상호 연결 코드는 11절, 19절 시험 중에 표 3과 표 9에 명시된 코드 절연체의 온도가 초과되지 않는 경우, 도체의 단면적은 25.8을 준수할 필요가 없다.

적합여부는 육안 검사, 측정으로 판정한다. 또 필요한 경우에는 16.3에서 정한 절연내력 시험과 같은 시험을 하여 판정한다.

25.24 기기간 접속코드는 공구의 사용 없이는 분리될 수 없어야 한다. 다만 코드가 분리된 경우는 이 표준에 적합하게 되는 경우는 이에 따르지 않는다.

적합여부는 육안 검사 및 필요한 경우에는 적절한 시험으로 판정한다.

25.25 콘센트에 삽입하는 기기용 핀의 치수는 해당 콘센트의 치수와 호환되어야 한다. 핀과 접촉 표면의 치수는 IEC/TR 60083에 규정하는 해당 플러그의 치수에 따른다.

적합여부는 측정하여 판정한다.

26 외부 전선용 단자

26.1 기기에는 외부 전선의 접속을 위한 단자 또는 이와 동등한 효과를 가진 장치가 있어야 한다. 충전부를 포함하지 않는 3종 기기의 단자 이외의 단자는 분리할 수 없는 커버를 제거한 후에만 닿을 수 있어야 한다. 그러나 접지 단자는 연결을 하는데 공구가 필요하고 그 연결과 무관하게 와이어를 조이기 위한 수단이 제공되어 있다면 닿을 수 있어도 된다.

비고 1 KS C IEC 60998-2-1에 따른 나사형 단자와 KS C IEC 60998-2-2에 따른 나사 없는 단자, KS C IEC 60999-1에 따른 조임구는 동등의 효과가 있는 장치로 간주한다.

비고 2 스위치와 같은 부품 단자는 이 항목의 요구사항에 적합하다면 외부 전선용 단자로 사용할 수 있다.

적합여부는 육안 검사 및 수동 시험으로 판정한다.

26.2 특별 제작된 코드가 있는 기기를 제외한 X형 부착 기기 및 고정 배선에 접속하는 기기는 납땜 접속을 제외하고 나사, 너트, 기타 이와 유사한 장치들로 전선을 접속할 수 있는 단자를 가지고 있어야 한다.

나사 및 너트는 다른 부품의 붙임에 겸용하여서는 안 된다. 다만, 전원 전선을 부착할 때에 빠질 수 없도록 되어 있는 경우에는 내부 배선의 조임과 겸용할 수 있다.

납땜접속을 할 때에는 전선의 본래 위치를 유지하기 위하여 납땜에만 의지하지 않도록 배치하거나 고정하여야 한다. 다만, 충전부와 다른 금속부 사이의 공간거리 및 연면거리가 전선이 납땜된 접속부에서 빠져 나와도 부가 절연의 규정된 값 미만이 되지 않도록 격벽을 설치한 경우에 납땜만을 사용할 수 있다.

적합여부는 육안 검사 및 측정으로 판정한다.

26.3 X형 부착용 단자 및 고정 배선에 접속하는 단자는 전선에 손상을 일으키지 않고 충분한 접촉 압력을 가진 금속 표면 사이의 전선을 조일 수 있는 구조여야 한다.

단자는 전선 조임부를 조이거나 툰 경우에 다음과 같이 되도록 고정하여야 한다.

- 단자에 헐거움이 생기지 않을 것. 단자가 2개의 나사로 고정되어 있거나 상당한 움직임이 없도록 움푹 파인 곳에 1개의 나사로 고정되어 있거나, 통상 사용시 비틀림을 받지 않고 자기 경화성 수지로 잠겨져 있다면 이를 적용하지 않는다.

비고 단자는 다른 적합한 수단으로 풀림을 방지하여도 된다. 다른 잠금 수단 없이 밀봉 컴파운드를 사용하는 것은 충분한 것으로 간주하지 않는다.

- 내부 배선에 외력이 가해지지 않을 것.
- 공간거리 및 연면거리가 29.에서 정한 값 미만이 되지 않을 것.

적합여부는 육안 검사 및 KS C IEC 60999-1, 9.6의 시험을 하여 판정한다, 이때 토크는 규정 토크의 2/3의 토크를 가한다.

시험 후 전선은 굵거나 날카로운 압흔이 없어야 한다.

26.4 특별 제작된 코드가 있는 X형 부착을 제외한 X형 부착용 단자와 고정 배선에 접속되는 단자는 전선에 특별한 준비가 없어도 된다. 조임 나사 또는 너트를 조일 때에는 전선이 미끄러져 빠질 수 없거나 그렇게 배치되어야 한다.

적합여부는 26.3의 시험을 한 후 단자 및 전선을 육안 검사로 판정한다.

비고 전선을 단자에 부착하기 전에 전선의 모양을 바꾸거나 단말을 강화하기 위해 연선을 꼬는 것은 허용된다.

26.5 X형 부착 기기의 단자는 전선을 부착할 때에 연선의 전선 1가닥이 단자에서 빠져 나온 경우에 위험해질 수 있는 다른 부분과 우연한 접촉이 일어나지 않도록 배치하거나 차단되어야 한다.

적합여부는 육안 검사 및 다음의 시험으로 판정한다.

표 11에서 정한 공칭 단면적을 가지는 유연성 전선의 끝에서 8 mm 길이의 절연체를 제거한다. 연선의 선심 1가닥을 자유롭게 움직이도록 두고 나머지 선심을 단자에 완전히 넣고 조인다. 전선 절연체가 갈라지지 않도록 하고 자유로이 움직이도록 선심을 모든 방향으로 구부린다. 이때에 격벽의 주위에서는 급격히 구부리지 않아야 한다.

비고 접지선에도 위의 시험을 적용한다.

충전부와 사람이 닿을 수 있는 금속부 사이에 어떠한 접촉도 일어나지 않아야 하고, 2종 구조의 경우 충전부와 사람이 닿을 수 있는 금속부로부터 부가 절연만으로 절연된 금속부 사이에 어떠한 접촉도 일어나지 않아야 한다.

26.6 X형 부착용 단자 및 고정 배선에 접속하도록 되어 있는 단자는 표 13에서 정한 공칭 단면적을 가지는 전선을 접속할 수 있어야 한다. 다만, 특별 제작된 코드를 사용할 때의 단자는 해당 코드의 접속을 확실히 할 수 있으면 된다.

표 13 - 전선의 공칭 단면적

기기의 정격 전류 A	공칭 단면적 mm ²	
	유연성 코드	고정 배선용 케이블
3 이하	0.5 와 0.75	1 ~ 2.5
3 초과 6 이하	0.75 와 1	1 ~ 2.5
6 초과 10 이하	1 과 1.5	1 ~ 2.5
10 초과 16 이하	1.5 와 2.5	1.5 ~ 4
16 초과 25 이하	2.5 와 4	2.5 ~ 6
25 초과 32이하	4 와 6	4 ~ 10
32 초과 40 이하	6 과 10	6 ~ 16
40 초과 63 이하	10 과 16	10 ~ 25

적합여부는 육안 검사, 측정으로 판정한다. 또, 규정된 최소 및 최대단면적을 가지는 케이블 또는 코드를 부착하여 판정한다.

26.7 X형 부착용 단자는 커버나 외함의 일부를 분리한 후에 사람이 닿을 수 있어야 한다.

적합여부는 육안 검사로 판정한다.

26.8 접지 단자를 포함하여 고정 배선에 접속하는 단자는 서로 근접한 곳에 있어야 한다.

적합여부는 육안 검사로 판정한다.

26.9 필러형 단자는 구멍에 끼워 넣은 전선의 끝이 보이도록 되어 있거나 또는 나사의 공칭 지름의 절반에 해당하는 거리이지만 최소 2.5 mm 이상의 거리만큼 나사구멍을 관통하도록 구조 및 배치되어 있어야 한다.

적합여부는 육안 검사 및 측정으로 판정한다.

26.10 나사 조임형 단자 및 나사 없는 단자는 평형평행금사코드의 접속에는 사용할 수 없다. 다만, 나사단자의 사용에 적합한 것을 사용하여 전선 단자를 부착하는 것은 이에 따르지 않는다.

적합여부는 육안 검사 및 접속부에 5 N의 장력을 가하여 판정한다.

시험 후 접속부에는 이 표준에 적합하지 않게 되는 손상이 없어야 한다.

26.11 Y형 부착 기기 및 Z형 부착 기기는 외부 전선의 접속에 납땜, 용접, 압착단자, 기타 이와 유사한 방법을 사용할 수가 있다. 2종 기기는 전선을 본래의 위치를 유지하기 위하여 납땜, 압착단자, 용접의 방법에만 의존하지 않도록 배치 및 고정되어야 한다. 다만, 충전부와 다른 금속부 사이의 공간거리 및 연면거리가 전선이 납땜된 접속부에서 빠져 나와 압착 접속부에서 풀렸을 때 부가 절연에 관해 규정된 값 미만으로 감소하지 않도록 격벽을 설치한 경우에는 이 방법을 단독으로 이용할 수 있다.

적합여부는 육안 검사 및 측정으로 판정한다.

27 접지 접속

27.1 기초 절연 고장이 발생하였을 때에 충전될 우려가 있는 01종 기기와 1종 기기의 사람이 닿을 수 있는 금속부는 기기의 내부에서 접지 단자 접속부에 확실히 접속되어 있거나 또는 기기용 인렛의 접지극에 확실하게 접속되어 있어야 한다.

비고 21.1의 시험에 견디지 못하는 장식 커버의 뒤쪽의 금속부는 사람이 닿을 수 있는 금속부로 간주한다.

접지 단자 및 접지 접점을 중성점 단자에 접속하여서는 안 된다.

0종 기기, 2종 기기 및 3종 기기는 보호 접지 장치가 없어야 한다. 2종 기기 및 3종 기기는 기능 목적을 위한 접지를 포함할 수 있다.

보호 초저전압회로를 제외하고 안전초저전압회로를 접지하면 안 된다.

적합여부는 육안 검사로 판정한다.

27.2 접지 단자의 조임부는 유연히 풀릴 수 없도록 확실히 고정하여야 한다.

비고 1 일반적으로, 눌러조임형 단자 이외의 단자로 도전용으로 통상 사용하고 있는 것은 이 요구사항에 적합한 충분한 탄성을 제공하는 것으로 간주한다. 다른 방법을 사용하는 경우에는 충분한 탄성이 있는 부품을 사용하는 등의 특별한 주의가 필요한 경우도 있다.

외부의 등전위 접합용 전선을 접속하는 단자는 공칭 단면적이 2.5 mm²에서 6 mm²까지의 전선을 접속할 수 있고 또한 기기의 다른 부분 상호간의 접지 접속에는 사용하여서는 안 된다. 위의 단자는 공구의 사용 없이 전선을 풀 수가 없도록 되어 있어야 한다.

비고 2 전원 코드의 접지용 전선은 등전위 접합용 전선으로는 간주하지 않는다.

이 요구사항은 기능 목적의 접지를 포함한 2종 기기, 3종 기기에는 적용되지 않는다.

적합여부는 육안 검사 및 수동 시험으로 판정한다.

27.3 접지 접속을 갖는 분리할 수 있는 부분이 기기의 또 다른 부분에 꽂혀 있다면, 접지 접속은 전류 운반 접속을 확립하기 전에 실시하여야 한다. 이 부분을 제거할 때는 전류 운반 접속부는 접지 접속 전에 분리하여야 한다.

전원 코드를 내장한 기기에 있어서는 단자의 구조 또는 코드 멈춤과 단자 사이의 전선 길이는 코드 결속장치에서 미끄러져 빠질 때에 접지선이 당겨지기 전에 전선이 당겨지도록 되어 있어야 한다.

이 요구사항은 기능 목적의 접지를 포함한 2종 기기, 3종 기기에는 적용되지 않는다.

적합여부는 육안 검사 및 수동 시험으로 판정한다.

27.4 외부 전선을 접속하도록 되어 있는 접지 단자의 각부는 그 부분에 접지선의 동 부분이 접촉되거나 또는 그 부분에 접촉되어있는 다른 금속에 의하여 부식이 생기지 않도록 되어있어야 한다.

접지 연속성을 제공하는 부분(금속 프레임 또는 외함 부분 이외)은 이들이 냉간 가공된 부분은 적어도 58 % 구리, 그 밖의 부분에 대해서는 적어도 50 % 구리를 함유한 동 또는 동 합금인 부분이 아니라면, 또는 적어도 13 % 크롬을 포함하지 않은 스테인레스강의 일부가 아니라면 충분한 내부식성을 갖는 금속의 것이어야 한다. 이러한 부분들이 강철로 된 것이라면, 여기에는 고장 전류를 전달하는 것 등 필수 영역에서 적어도 5 μm의 두께를 갖는 전기도금 피복이 있어야 한다.

비고 1 이러한 핵심 부분의 경우, 부품의 모양과 관련하여 피복의 두께가 고려되어야 한다. 의심이 가능한 경우, KS D ISO 2178 또는 ISO 1463에 설명된 대로 피복의 두께를 측정한다

다.

접촉 압력을 가하거나 전달하도록만 되어있는 도장 또는 도장되지 않은 강철 부분은 방청 대책이 충분하여야 한다.

비고 2 접지 연속성을 제공하는 부분 및 접촉 압력을 제공하거나 전달하도록 만들어진 부분의 예를 그림 10에 나타내었다.

비고 3 크롬산 전환 피복 같은 처리를 한 부분은 대개 부식에 대해 적절하게 보호된 것으로 간주하지 않지만, 접촉 압력을 제공하거나 전달하는데 사용하여도 된다.

접지 단자의 본체가 알루미늄 또는 알루미늄 합금체인 틀이나 외함의 일부로 되어 있는 경우에는 동과 알루미늄 또는 알루미늄 합금과의 접촉으로 부식이 생기지 않도록 예방조치를 하여야 한다.

이 요구사항은 기능 목적의 접지를 포함한 2종 기기, 3종 기기에는 적용되지 않는다.

적합여부는 육안 검사 및 측정으로 판정한다.

27.5 접지 단자 또는 접지극과 접지 금속부를 접속하는 경우에는 접속부의 저항을 낮게 하여야 한다.

보호 초저전압회로에서 기초 절연의 공간거리가 기기의 정격 전압에 바탕을 둔다면, 이 요구사항은 보호 초저전압회로의 접지 연속성 접속부에는 적용하지 않는다.

이 요구사항은 기능 목적의 접지를 포함한 2종 기기, 3종 기기에는 적용되지 않는다.

적합여부는 다음의 시험으로 판정한다.

무부하 전압이 12 V를 초과하지 않는 교류 또는 직류 전원을 사용하여 접지 단자 또는 접지극과 사람이 닿을 수 있는 금속부와의 사이에 기기의 정격 전류의 1.5배와 같은 전류 또는 25 A의 전류 중 큰 쪽의 전류로 통전한다. 시험은 정상상태에 도달할 때까지 실시한다.

기기의 접지 단자 또는 기기용 인렛의 접지극과 사람이 닿을 수 있는 금속부와의 사이에서 전압 강하를 측정한다. 전류와 전압강하로부터 산출한 저항값은 0.1 Ω 를 초과하여서는 안 된다. 전원 코드의 저항값은 저항값 측정에 포함하지 않는다.

비고 측정용 프로브의 끝과 시험중의 금속부와의 사이의 접촉저항이 시험 결과에 영향을 미치지 않도록 주의한다.

27.6 인쇄 회로 기판의 인쇄 도선은 수지형 기기에서 접지 연속성을 제공하는데 사용하여서는 안 된다. 이들은 적어도 2개의 트랙이 독립적인 납땜점으로 사용되고 기기가 각 회로에 대해서 27.5를 준수한다면 다른 기기에서 접지 연속성을 제공하는데 사용하여도 된다.

이 요구사항은 기능 목적의 접지를 포함한 2종 기기, 3종 기기에는 적용되지 않는다.

적합여부는 육안 검사와 관련시험으로 판정한다.

28 나사 및 접속

28.1 고장으로 이 표준에 부적합하게 되는 고정부분, 전기 접속부 및 접지 연속성을 제공하는 접속부는 통상 사용시에 발생하는 기계적 응력에 견디어야 한다.

이러한 목적으로 사용되는 나사는 아연, 알루미늄과 같이 연하고 변형되기 쉬운 금속이면 안 된다. 나사가 절연물로 되어 있으면 그 공칭지름은 3 mm 이상이어야 하고 전기 접속부 또는 접지 연속성을 제공하는 접속부에는 사용해서는 안 된다.

전기 접속부 또는 접지 연속성을 제공하는 접속부에 사용된 나사는 금속에 조여야 한다.

금속제 나사로 바꾸면 부가 절연 또는 강화 절연에 악영향을 미칠 수 있는 경우의 나사는 절연성 재질이 아니어야 한다. 또 X형 부착인 전원 코드를 교체하거나 사용자가 보수를 할 때에 분리할 수 있는 나사는 절연성 재질이 아니어야 한다. 다만, 금속나사로 교체하였을 때 기초 절연에 악영향을 미칠 우려가 없는 것은 이에 따르지 않는다.

적합여부는 육안 검사와 다음 시험으로 판정한다.

나사와 너트는 다음과 같은 경우에 시험된다.

- 전기 접속부에 사용
- 2개 이상의 나사 또는 너트를 사용하지 않고 접지 연속성을 제공하는 접속부에 사용
- 아래의 예에서 조여질 수 있는 경우
 - 사용자의 보수 동안
 - X형 부착을 지닌 전원 코드를 교체할 때
 - 설치하는 동안

나사 또는 너트를 급격한 힘이 가해지지 않도록 하여 다음 회수로 조이거나 풀거나 한다.

- 절연성 재질인 나사구멍에 끼우는 나사는 10 회
- 너트 및 기타 나사는 5 회

절연성 재질인 나사구멍에 끼우는 나사는 매번 완전히 분리하고 다시 조인다.

단자 나사 및 너트의 시험은 표 13에서 정한 최대 단면적을 가지는 케이블이나 유연성 코드를 단자에 부착한다. 매번 조이기 전에 케이블 또는 유연성 코드의 부착 위치를 변경한다.

이 시험은 적절한 드라이버, 스페너 또는 열쇠를 사용하여 표 14에 나타낸 토크를 가한다.

1열은 조였을 때 구멍에서 튀어 나오지 않는 머리 없는 금속나사에 적용할 수 있다.

2열은 다음에 적용할 수 있다.

- 기타 금속나사 및 너트

- 절연 재료 나사로서 다음에 해당하는 것

- 나사의 바깥지름보다 큰 치수의 평형 육각머리나사
- 원통형 머리 및 열쇠용 구멍을 갖고, 그 구멍의 대각선 치수가 나사의 바깥지름보다 큰 것
- -자형 또는 +자형 홈을 갖는 머리를 가지고 그 홈의 길이가 나사의 바깥지름의 1.5배를 초과하는 것

3열은 그 밖의 절연 재료 나사에 적용할 수 있다.

14 - 나사와 너트를 시험할 때 가하는 토크

나사의 공칭지름 (바깥 나사산 지름) mm	토크 Nm		
	I	II	III
2.8 이하	0.2	0.4	0.4
2.8 초과 3.0 이하	0.25	0.5	0.5
3.0 초과 3.2 이하	0.3	0.6	0.5
3.2 초과 3.6 이하	0.4	0.8	0.6
3.6 초과 4.1 이하	0.7	1.2	0.6
4.1 초과 4.7 이하	0.8	1.8	0.9
4.7 초과 5.3 이하	0.8	2.0	1.0
5.3 초과	-	2.5	1.25

고정 또는 접속에 관한 지속적인 사용에 악영향을 줄 정도의 손상이 없어야 한다.

28.2 금속부에 절연 재료의 수축이나 비틀림을 보상할 수 있는 충분한 탄성이 없다면, 전기 접속부 및 접지 연속성을 제공하는 접속부는 수축이나 비틀림 가능성이 있는 비세라믹 절연 재료를 통해 접촉 압력이 전달되지 않는 구조로 된 것이어야 한다.

이 요구사항은 다음과 같은 기기 회로의 전기 접속부에는 적용하지 않는다.

- 30.2.2를 적용할 수 있고 0.5 A를 초과하지 않는 전류를 운반하는 것
- 30.2.3을 적용할 수 있고 0.2 A를 초과하지 않는 전류를 운반하는 것

적합여부는 육안 검사로 판정한다.

28.3 도전부를 함께 조일 때, 금속판 나사는 전기 접속부에만 사용하여야 한다.

셀프테핑 나사는 완전한 기계식 나사산이 형성되어 있을 경우에만, 전기 접속부에 사용하여야 한다. 사용자 또는 설치자가 옮길 우려가 있는 것은 이런 나사를 사용하지 않아야 한다.

접속부를 방해하지 않아도 된다면, 나사산 절삭, 나사 전조, 공간 나사산 나사는 다음과 같은 상황에 접지 연속성을 제공하는 접속부에 사용하여도 된다.

- 통상 사용시
- 사용자 유지보수 중에
- X형 부착을 갖는 전원 코드를 교체할 때, 또는
- 설치 중에

나사가 나사 지름의 적어도 절반 길이를 갖는 나사산을 형성하지 않는 한 접지 연속성을 제공하는 각 접속부에는 적어도 2개의 나사를 사용해야 한다.

적합여부는 육안 검사로 판정한다.

28.4 기기의 다른 부분 상호간의 기계적 접속에 사용하는 나사 및 너트를 전기적 접속이나 접지 연속성 접속으로도 사용한다면 풀림 방지가 되어 있어야 한다. 이 요구사항은 접속에 적어도 2개의 나사를 사용하거나 대체 접지 회로가 제공되어 있다면 접지 회로에 있는 나사에는 적용하지 않는다.

비고 1 나사 머리의 일부로 스프링와셔, 고정형 와셔 및 왕관형 와셔의 사용은 확실한 풀림 방지로 간주한다.

비고 2 온도 상승으로 부드럽게 되는 밀봉 콤파운드는 통상 사용시에 비틀림 응력이 가해지지 않는 나사 조임부에만 확실한 풀림 방지라고 간주한다.

전기적 접속부 또는 접지 연속성을 제공하는 접속부에 사용되는 리벳에는 통상 사용시 그 접속부에 비틀림 응력이 가해진다면 풀림 방지를 하여야 한다.

비고 3 이 요구사항은 접지 접속을 할 때에 2개 이상의 리벳이 필요하다는 것을 의미하는 것은 아니다.

비고 4 비원형의 몸통 또는 적합한 노치 정도면 충분할 수도 있다.

적합여부는 육안 검사 및 수동 시험으로 판정한다.

29 공간거리, 연면거리 및 고체절연

기기는 기기에 가해질 수 있는 전기적 응력에 견딜 수 있을 정도로 공간거리, 연면거리 및 고체절연이 충분한 구조로 된 것이어야 한다.

적합여부는 29.1에서 29.3까지의 요구사항 및 시험으로 판정한다.

미시 환경(1형 보호)을 보호하고 기초 절연을 하기 위해 또는 기초 절연(2형 보호)를 제공하기 위해

인쇄회로기판에 코팅할 경우 부속서 J를 적용한다. 미시 환경은 1형 보호에서 오염도 1이다. 2형 보호의 경우, 보호를 적용하기 전 전선간 간격은 KS C IEC 60664-3의 표 1에서 정한 값 미만이 되어서는 안 된다. 이 값들은 기능 절연, 기초 절연, 부가 절연, 강화 절연에 적용한다.

비고 1 이 요구사항과 시험은 KS C IEC 60664-1에 기초한 것으로, 이로부터 더 상세한 정보를 얻을 수 있다.

비고 2 공간거리, 연면거리 및 고체절연의 평가는 개별적으로 실시하여야 한다.

29.1 공간거리는 표 15의 과전압 카테고리에 해당하는 정격 임펄스 전압을 고려했을 때 표 16에 규정된 값 미만이 되어서는 안 된다. 다만, 공간거리가 14절의 임펄스 전압 시험을 만족한다면 기초 절연 및 기능 절연은 규정된 값보다 적어도 된다. 그러나 그 거리가 마모에 의해, 비틀림에 의해, 부분의 이동 또는 조립 중에 영향을 받는 구조이라면, 1 500 V 이상의 정격 임펄스 전압에 대한 공간 거리는 0.5 mm 증가하고, 임펄스 전압 시험은 적용할 수 없다.

2 000 m 이상의 고도에서 사용하기 위한 기기의 경우, 표 16의 공간거리는 KS C IEC 60664-1의 표 A.2의 관련된 승수(배수) 값에 따라 증가해야 한다.

미세환경이 오염도 3이거나 0종 기기와 01종 기기 또는 2 000 m 이상의 고도에서 사용하기 위한 기기의 기초 절연일 경우일 때는 임펄스 전압 시험을 적용할 수 없다.

비고 1 시험을 적용할 수 있는 구조의 예로는 경질부 또는 성형에 의해 놓여진 부분을 갖는 것이 있다.
거리가 영향을 받을 수 있는 구조의 예로는 납땀, 스냅-온 및 나사 단자와 전동기 권선에서의 공간거리가 있다.

기기는 과전압 카테고리 II에 속한다.

비고 2 부속서 K는 과전압 카테고리에 관한 정보를 제공한다.

표 15 - 정격 임펄스 전압

정격 전압 V	정격 임펄스 전압 V 과전압 카테고리		
	I	II	III
50 이하	330	500	800
50 초과 150 이하	800	1 500	2 500
150 초과 300 이하	1 500	2 500	4 000

비고 1 다상 기기의 경우, 선로-중성선 또는 선로-접지 전압을 정격 전압으로 사용한다.

비고 2 이 값들은 기기가 규정된 것 보다 높은 과전압을 발생시키지 않을 것이라는 가정을 토대로 한 것이다. 더 높은 과전압이 발생된다면 공간거리를 그에 맞게 증가시켜야 한다.

표 16 - 최소 공간거리

정격 임펄스 전압 V	최소 공간거리 ^a mm
330	0.5 ^{b,c,d}
500	0.5 ^{b,c,d}
800	0.5 ^{b,c,d}
1 500	0.5 ^c
2 500	1.5
4 000	3.0
6 000	5.5
8 000	8.0
10 000	11.0

^a 규정된 거리는 공기 중의 공간거리에만 적용한다.
^b KS C IEC 60664-1에 규정된 작은 공간거리는 대량 생산의 허용차와 같은 실질적인 이유 때문에 채택하지 않았다.
^c 오염도 3의 경우, 이 값은 0.8 mm로 증가된다.
^d 인쇄 회로기판의 트랙에서 이 값은 오염도 1과 오염도 2의 경우, 0.2 mm로 줄어든다.

적합여부는 육안 검사 및 측정으로 판정한다.

조립하는 동안 다른 위치에서 단단하게 조여질 수 있는 6각형 너트와 같은 부분과 움직이는 부분은 가장 불리한 위치에 둔다.

측정을 할 때 공간거리를 줄이기 위해, 힘은 가열소자를 제외한 비피복 전선 및 접근가능한 표면에 가한다.

- 노출된 전선의 경우, 2 N
- 사람이 닿을 수 있는 표면의 경우 30 N

힘은 KS C IEC 61032의 시험 프로브 B로 가한다. 개구부는 평평한 금속 조각에 의해 덮여있다고 가정한다.

비고 3 공간거리의 측정 방법은 KS C IEC 60664-1에 규정되어있다.

비고 4 공간거리를 평가하는 절차는 부속서 L에 있다.

29.1.1 기초 절연의 공간거리는 정격 임펄스 전압을 고려하여 사용중에 일어날 수 있는 과전압을 견디기에 충분하여야 한다. 표 16의 값 또는 14절의 임펄스 전압 시험을 적용할 수 있다.

비고 과전압은 외부 전원이나 스위치 개폐에 의해서 생길 수 있다.

관형 외장 가열소자의 단자에서의 공간거리는 미시 환경이 오염도가 1이라면, 1.0 mm로 줄일 수 있다.

권선의 래커칠된 전선은 비피복 전선으로 가정한다.

적합여부는 측정으로 판정한다.

29.1.2 부가 절연의 공간거리는 표 16에서 기초 절연에 대해 정해진 값 미만이어서는 안 된다.

적합여부는 측정으로 판정한다.

29.1.3 강화 절연의 공간거리는 정격 임펄스 전압에 대한 하나 더 높은 단계를 기준으로 사용하였을 때 표 16에서 기초 절연에 대해 정해진 값 미만이어서는 안 된다.

적합여부는 측정으로 판정한다. 이중 절연의 경우, 기초 절연과 부가 절연 사이에 중간 도전부가 없을 때 공간거리는 충전부와 사람이 닿을 수 있는 표면 사이에서 측정하고, 절연 시스템은 그림 11에 나타난 대로 강화 절연으로 간주한다.

29.1.4 기능 절연의 경우 다음으로부터 결정된 최대값이다.

- 정격 임펄스 전압을 토대로 한 표 16

- 정상상태 전압이나 반복 침투 전압의 주파수가 30 kHz를 초과하지 않는다면, 정상상태 전압 또는 양단에서 발생할 것으로 기대되는 반복 침투 전압을 토대로 한 KS C IEC 60664-1, 표 F.7a

- 정상상태 전압이나 반복 침투 전압의 주파수가 30 kHz를 초과한다면, 정상상태 전압 또는 양단에서 발생할 것으로 기대되는 반복 침투 전압을 토대로 한 KS C IEC 60664-4, 4절

표 16의 값이 최대이라면, 미세환경이 오염도 3이거나 그 거리가 마모, 비틀림, 부품의 이동 또는 조립 중에 영향을 받을 수 있는 구조의 것이 아닌 한 14절의 임펄스 전압 시험을 대신 적용하여도 된다.

그러나 기능 절연이 단락된 상태에서 기기가 19절을 준수한다면 공간거리는 정하지 않는다.

권선의 래커칠된 전선은 비피복 전선으로 간주한다. 그러나 교차점에서의 공간거리는 측정하지 않는다.

PTC 전열소자의 표면사이의 공간거리는 1 mm로 줄여도 된다.

적합여부는 측정으로 판정하고 필요하다면 시험으로 판정한다.

29.1.5 예를 들면 승압 변압기의 2차측에서 정격 전압보다 높은 동작 전압을 가졌거나 공진 전압이 있는 기기에서 기초 절연에 대한 공간거리는 다음으로부터 결정된 최대값이다.

- 정격 임펄스 전압을 토대로 한 표 16

- 정상상태 전압이나 반복 침투 전압의 주파수가 30 kHz를 초과하지 않는다면, 정상상태 전압 또는 양단에서 발생할 것으로 기대되는 반복 침투 전압을 토대로 한 KS C IEC 60664-1, 표 F.7a

- 정상상태 전압이나 반복 침투 전압의 주파수가 30 kHz를 초과한다면, 정상상태 전압 또는 양단에서 발생할 것으로 기대되는 반복 침투 전압을 토대로 한 KS C IEC 60664-4, 4절

비고 1 표 16의 중간 값에 대한 공간거리는 보간으로 결정하여도 된다.

기초 절연에 적용한 공간거리를 KS C IEC 60664-1, 표 F.7a 또는 KS C IEC 60664-4, 4절에서 선택하였다면, 부가 절연의 공간거리는 기초 절연에 정해진 값 미만이어서는 안 된다.

기초 절연에 적용한 공간거리를 KS C IEC 60664-1, 표 F.7a에서 선택하였다면, 강화 절연의 공간거리는 기초 절연에 요구되는 내전압의 160 %를 견딜 수 있도록 표 F.7a에 정해진 치수이어야 한다.

기초 절연에 적용한 공간거리를 KS C IEC 60664-1, 4절에서 선택하였다면, 강화 절연의 공간거리는 기초 절연에 요구되는 값의 2배이어야 한다.

강압변압기의 2차 권선이 접지되거나 1차 권선과 2차 권선 사이에 접지 스크린이 있다면, 2차 측에 관한 기초 절연의 공간거리는 표 16에 규정된 값 이상이어야 하고, 정격 임펄스 전압에 대하여는 한 단계 낮은 단계를 기준으로 이용한다.

비고 2 접지 보호 스크린 또는 접지 2차 권선이 없는 절연변압기를 사용하면 정격 임펄스 전압을 줄일 수 없다.

예를 들면 변압기의 2차 측과 같이 정격 전압보다 낮은 전압이 공급된 회로에 대한 기능 절연의 공간거리는 그 동작 전압을 표 15의 정격 전압으로서 사용한다.

적합여부는 측정으로 판정한다.

29.2 기기는 재료군 및 오염도를 고려하여 연면거리가 동작 전압에 적합한 값 이상이 되는 구조이어야 한다.

비고 1 중성선에 접속된 부분의 동작 전압은 상에 연결된 부분의 동작 전압과 동일하고 이것이 기초 절연의 동작 전압이다.

다음을 제외하고 오염도 2를 적용한다.

- 절연물을 보호하기 위해 예방조치가 되어있으면 오염도 1을 적용한다.
- 절연물이 도전성 오염에 노출되면 오염도 3을 적용한다.

비고 2 오염도의 설명은 부속서 M에 있다.

적합여부는 측정으로 판정한다.

비고 3 연면거리 측정 방법은 KS C IEC 60664-1에 규정되어 있다.

KC 60335-1:2022

조립중 다른 위치에 단단하게 조일 수 있는 6각형 너트와 같은 부분과 가동 부분은 가장 불리한 위치로 한다.

측정을 할 때 공간거리를 줄이기 위해, 가열소자를 제외한 비피복 전선 및 접근 가능한 표면에 힘을 가한다.

- 비피복 전선에 대해서는 2 N
- 사람이 닿을 수 있는 표면에 대해서는 30 N

힘은 KS C IEC 61032의 시험 프로브 B로 가한다.

KS C IEC 60664-1의 4.8.1.3에 주어진 재료군과 비교트래킹지수(CTI) 값 사이의 관계는 다음과 같다.

- 재료군 I : $600 \leq CTI$
- 재료군 II : $400 \leq CTI < 600$
- 재료군 IIIa : $175 \leq CTI < 400$
- 재료군 IIIb : $100 \leq CTI < 175$

이 CTI 값은 용액 A를 사용하여 KS C IEC 60112에 따라 얻는다. 재료의 CTI 값을 알 수 없다면, 재료군을 정하기 위해서 부속서 N에 따라 내트래킹지수(PTI) 시험은 규정된 CTI 값으로 시험한다.

비고 4 KS C IEC 60112에 따라 비교트래킹지수(CTI)에 관한 시험은 시험 조건하에서 다양한 절연물의 성능을 비교하기 위해 만들어졌다. 즉, 수평면에 떨어지는 소량의 물 오염물이 전해질 전도를 발생시키는 것이다. 이 시험은 질적인 비교를 하지만 트랙을 형성하는 경향을 가진 절연물의 경우에는 양적인 비교를 할 수 있다. 즉, 이를 비교트래킹 지수라 한다.

비고 5 연면거리를 평가하는 절차는 부속서 L에 있다.

이중 절연 계통에서, 기초 절연과 부가 절연에 대한 동작 전압은 완전한 이중 절연 계통 양단의 동작 전압으로 간주한다. 이것은 기초 절연과 부가 절연의 두께 및 유전상수에 따라 나누어지지 않는다.

29.2.1 기초 절연의 연면거리는 표 17에 규정된 값 미만이어서는 안 된다. 그러나 동작 전압이 주기적이고 30 kHz를 초과하는 주파수를 갖는다면 그 연면 거리는 KS C IEC 60664-4, 표 2로부터 결정하여야 한다. 표 17의 값을 초과한다면 이 값들을 대신 사용하여야 한다.

오염도 1을 제외하고 14절의 시험이 특정한 공간거리를 검사하는데 사용된다면, 해당 연면거리는 표 16의 공간거리에 규정된 최소 치수 이상이어야 한다.

표 17 - 기초 절연에 관한 최소 연면거리

정격 전압 V	연면 거리 mm 오염도						
	1	2			3		
		재료군			재료군		
		I	II	IIIa/IIIb	I	II	IIIa/IIIb ^a
50 이하	0.18	0.6	0.85	1.2	1.5	1.7	1.9
125	0.28	0.75	1.05	1.5	1.9	2.1	2.4
250	0.56	1.25	1.8	2.5	3.2	3.6	4.0
400	1.0	2.0	2.8	4.0	5.0	5.6	6.3
500	1.3	2.5	3.6	5.0	6.3	7.1	8.0
630 초과 800 이하	1.8	3.2	4.5	6.3	8.0	9.0	10.0
800 초과 1 000 이하	2.4	4.0	5.6	8.0	10.0	11.0	12.5
1 000 초과 1 250 이하	3.2	5.0	7.1	10.0	12.5	14.0	16.0
1 250 초과 1 600 이하	4.2	6.3	9.0	12.5	16.0	18.0	20.0
1 600 초과 2 000 이하	5.6	8.0	11.0	16.0	20.0	22.0	25.0
2 000 초과 2 500 이하	7.5	10.0	14.0	20.0	25.0	28.0	32.0
2 500 초과 3 200 이하	10.0	12.5	18.0	25.0	32.0	36.0	40.0
3 200 초과 4 000 이하	12.5	16.0	22.0	32.0	40.0	45.0	50.0
4 000 초과 5 000 이하	16.0	20.0	28.0	40.0	50.0	56.0	63.0
5 000 초과 6 300 이하	20.0	25.0	36.0	50.0	63.0	71.0	80.0
6 300 초과 8 000 이하	25.0	32.0	45.0	63.0	80.0	90.0	100.0
8 000 초과 10 000 이하	32.0	40.0	56.0	80.0	100.0	110.0	125.0
10 000 초과 12 500 이하	40.0	50.0	71.0	100.0	125.0	140.0	160.0

비고 1 권선의 래커칠된 전선은 비피복 전선으로 간주하지만, 이중 절연 구조 이외의 기초 절연에 대한 연면거리는 29.1.1을 고려할 때 표 16에 규정된 관련 공간거리보다 클 필요는 없다.

비고 2 트랙이 생기지 않는 유리, 세라믹 및 기타 무기 재료의 경우, 연면거리는 관련 공간거리보다 클 필요는 없다.

비고 3 절연 변압기의 2차측 회로를 제외하고, 동작 전압은 기기의 정격 전압 이상인 것으로 간주한다.

비고 4 동작 전압이 50 V 초과 630 V 이하인 경우, 그 전압이 표에 규정되어 있지 않다면, 연면거리의 값은 보간으로 구하여도 된다.

^a 동작 전압이 50 V를 초과하지 않는다면, 재료군 IIIb가 허용된다.

적합여부는 측정으로 판정한다.

29.2.2 부가 절연의 연면거리는 적어도 표 17 또는 KS C IEC 60664-4의 표 2에 기초 절연에 대해 규정된 값이어야 한다.

비고 표 17의 비고 1과 2는 적용하지 않는다.

적합여부는 측정으로 판정한다.

29.2.3 강화 절연의 연면거리는 표 17 또는 KS C IEC 60664-4의 표 2에 기초 절연에 대해 규정된 값의 적어도 2배이어야 한다.

비고 표 17의 비고 1과 2는 적용하지 않는다.

적합여부는 측정으로 판정한다.

29.2.4 기능 절연의 연면거리는 표 18에 규정된 값 미만이어서는 안 된다. 그러나 동작 전압이 주기적이고 30 kHz를 초과하는 주파수를 갖는다면 그 연면거리는 KS C IEC 60664-4, 표 2로부터 결정하여야 한다. 표 18의 값을 초과한다면 이 값들을 대신 사용하여야 한다.

기능 절연이 단락된 상태에서 기기가 19절을 준수한다면 연면거리를 줄여도 된다.

표 18 - 기능 절연에 관한 최소 연면거리

정격 전압 V	연면 거리 mm 오염도						
	1	2			3		
		재료군			재료군		
		I	II	IIIa/IIIb	I	II	IIIa/IIIb ^a
10 이하	0.08	0.4	0.4	0.4	1.0	1.0	1.0
50	0.16	0.56	0.8	1.1	1.4	1.6	1.8
125	0.25	0.71	1.0	1.4	1.8	2.0	2.2
250	0.42	1.0	1.4	2.0	2.5	2.8	3.2
400 ^b	0.75	1.6	2.2	3.2	4.0	4.5	5.0
500	1.0	2.0	2.8	4.0	5.0	5.6	6.3
630 초과 800 이하	1.8	3.2	4.5	6.3	8.0	9.0	10.0
800 초과 1 000 이하	2.4	4.0	5.6	8.0	10.0	11.0	12.5
1 000 초과 1 250 이하	3.2	5.0	7.1	10.0	12.5	14.0	16.0
1 250 초과 1 600 이하	4.2	6.3	9.0	12.5	16.0	18.0	20.0
1 600 초과 2 000 이하	5.6	8.0	11.0	16.0	20.0	22.0	25.0
2 000 초과 2 500 이하	7.5	10.0	14.0	20.0	25.0	28.0	32.0
2 500 초과 3 200 이하	10.0	12.5	18.0	25.0	32.0	36.0	40.0
3 200 초과 4 000 이하	12.5	16.0	22.0	32.0	40.0	45.0	50.0
4 000 초과 5 000 이하	16.0	20.0	28.0	40.0	50.0	56.0	63.0
5 000 초과 6 300 이하	20.0	25.0	36.0	50.0	63.0	71.0	80.0
6 300 초과 8 000 이하	25.0	32.0	45.0	63.0	80.0	90.0	100.0
8 000 초과 10 000 이하	32.0	40.0	56.0	80.0	100.0	110.0	125.0
10 000 초과 12 500 이하	40.0	50.0	71.0	100.0	125.0	140.0	160.0

비고 1 PTC 가열소자의 경우, PTC 재료 표면의 연면거리는 250 V 미만의 동작 전압과 오염도 1과 오염도 2의 관련 공간거리보다 클 필요는 없다. 그러나 단자 사이의 연면거리는 표에 규정된 값이어야 한다.

비고 2 트랙이 생기지 않는 유리, 세라믹 및 기타 무기 재료의 경우, 연면거리는 관련

	공간거리보다 클 필요는 없다.
비고 3	오염도 1과 오염도 2 조건에서 인쇄 배선 기판에 있는 트랙에는 KS C IEC 60664-1의 표 F.4에 규정된 값을 적용한다. 전압이 100 V 미만인 경우, 이 값들은 100 V에 정해진 값 미만이어서는 안 된다.
비고 4	동작 전압이 10 V 초과 630 V 이하인 경우, 그 전압이 표에 규정되어 있지 않다면, 연면거리의 값은 보간으로 구하여도 된다.
^a	동작 전압이 50 V를 초과하지 않는다면, 재료군 IIIb가 허용된다.
^b	정격 전압이 380 V ~ 415 V 범위에 있는 기기의 상 간 동작 전압은 400 V인 것으로 간주한다.

적합여부는 측정으로 판정한다.

29.3 부가 절연과 강화 절연은 기기 사용 중에 예상할 수 있는 전기적 응력을 견디기에 적합한 두께와 충분한 층 수를 가져야 한다.

적합여부는 다음으로 판정한다.

- 29.3.1에 따라 측정하여, 또는
- 절연이 천연 운모나 이와 유사한 편상 재료가 아닌 개별 2층 이상으로 이루어져 있다면 29.3.2에 따라 전기적 응력 시험으로, 또는
- 내부 배선의 절연이 단층으로 된 경우를 제외하고 29.3.3에 따라 절연내력 시험과 결합된 재료의 열 품질을 평가하여, 그리고 단층으로 이루어진 강화 절연의 달을 수 있는 부분의 경우 29.3.4에 따라 측정하여, 또는
- 단층으로 이루어진 서로 접촉하는 내부 배선은 29.3.3에 따라 열 품질 평가 및 23.5에 따라 절연내력을 평가하여, 또는
- 주파수가 30 kHz를 초과하는 주기적 전압을 받는 절연의 경우 IEC 60664-4, 6.3에 규정된 대로

29.3.1 절연 두께는 적어도 다음과 같아야 한다.

- 부가 절연의 경우 1 mm
- 강화 절연의 경우 2 mm

29.3.2 재료의 각 층은 부가 절연에 대한 16.3의 절연내력 시험을 견디어야 한다. 부가 절연은 적어도 2개 층의 재료로 이루어져야 하며, 강화절연은 적어도 3층으로 이루어져야 한다.

29.3.3 절연물에는 19절의 시험 중에 측정된 최대 온도 상승을 50 K 초과하는 온도에서 KS C IEC 60068-2-2의 내열성 시험을 48시간 동안 실시한다. 이 기간이 끝나면 절연물에는 전처리 온도에서 그리고 실온으로 냉각한 후 16.3의 절연내력 시험을 실시한다.

19절의 시험 중에 측정된 절연물의 온도 상승이 표 3에서 정한 값을 초과하지 않는다면 KS C IEC 60068-2-2의 시험은 실시하지 않는다.

29.3.4 단층으로 이루어진 강화 절연의 닿을 수 있는 부분의 두께는 표 19에서 정한 값 미만이어서는 안 된다.

표 19 - 단층으로 이루어진 강화 절연의 닿을 수 있는 부분에 대한 최소 두께

정격 전압 V	강화절연의 닿을 수 있는 부분에 사용된 단층의 최소 두께 mm		
	과전압 카테고리		
	I	II	III
50 이하	0.01	0.04	0.1
50 초과 150 이하	0.1	0.3	0.6
150 초과 300 이하	0.3	0.6	1.2

비고 표 19의 값은 절연물에 있는 구멍을 관통하는 공간거리를 포함하며, 계 조건이 균질한 경우 KS C IEC 60664-1, 표 F.2와 일치한다. 구멍을 관통하는 연면거리는 적절하지 않은 것으로 간주한다. 2차 전극(인체)가 존재할 때에만 응력을 받기 때문이다.

30 내열성 및 내화성

30.1 비금속성 재료의 외부 부분, 접속부를 포함한 충전부를 지탱하는 절연 재료의 일부, 부가 절연이나 강화 절연을 제공하는 열가소성 재료의 일부는 이들이 열화되어 기기가 이 기준을 준수하지 못하게 할 수 있다면 충분한 내열성을 가지고 있어야 한다.

이 요구사항은 유연성 코드나 내부 배선의 절연물이나 외장에는 적용하지 않는다.

적합여부는 관련 절연물을 KS C IEC 60695-10-2의 볼 프레셔 시험을 실시해 판정한다.

이 시험은 40 °C ± 2 °C의 온도에, 11절의 시험 중에 측정한 최대 온도 상승을 더한 온도에서 실시하되, 적어도 다음과 같아야 한다.

- 외부 부분의 경우, 75 °C ± 2 °C
- 충전부를 지탱하는 부분의 경우, 125 °C ± 2 °C

그러나 부가 절연 또는 강화 절연을 제공하는 열가소성 재료의 부분에서는 이 시험을 25 °C ± 2 °C의 온도에, 19절의 시험 중에 측정한 최대 온도 상승(이것이 더 높은 경우)을 더한 온도에서 실시한다. 이 시험이 비자동복귀형 보호 장치가 작동하여 종료되었다면 19.4의 시험 중에 얻은 온도 상승은 고려하지 않으며, 이를 리셋하기 위해서는 덮개를 제거하거나 공구를 사용할 필요가 있다.

비고 1 코일 포머의 경우, 단자를 제 위치에 유지하거나 지탱하는 부분에만 이 시험을 실시한다.

비고 2 이 시험은 세라믹 재료의 부분에는 실시하지 않는다.

비고 3 내열성 시험의 선택 및 순서는 그림 O.1에 나타내었다.

30.2 비금속성 재료의 부분은 충분한 내착화성 및 내연소성을 가지고 있어야 한다.

이 요구사항은 서로 3 mm 이내에 놓인 중요하지 않은 부분의 누적 효과가 하나의 중요하지 않은 부분에서부터 다른 쪽으로 프레임을 전파함으로써 기기 안에서 시작된 프레임을 전파할 가능성이 없다면 중요하지 않은 부분으로 간주되는 부분(질량이 0.5 g을 초과하지 않는 것)에는 적용하지 않는다.

또한 이 요구사항은 장식 트림, 노브 등 접화되거나 기기 내부에서 발생한 화염이 전파될 가능성이 없는 경우에도 적용하지 않는다.

적합여부는 30.2.1의 시험으로 판정한다. 또한,

- 사람의 주의가 필요한 기기인 경우, 30.2.2를 적용할 수 있다.
- 사람의 주의가 필요하지 않은 기기인 경우, 30.2.3을 적용할 수 있다.

원격 운전을 위한 기기는 주의가 필요하지 않은 기기로 간주하여 결과적으로 30.2.3의 시험을 실시할 수 있다.

인쇄 회로 기판의 모재에 대한 적합여부는 30.2.4의 시험으로 판정한다.

이 시험은 기기에서 제거된 비금속성 재료의 부분에 실시한다. 글로 와이어 시험을 실시할 때 이 부분들은 통상 사용시와 동일한 방향으로 놓는다.

비고 1 제거된 부분에는 KS C IEC 60695-2-11, 4절 c)를 적용한다. 이 항에는 "조사 대상 부분을 완전히 제거하고 이를 개별적으로 시험한다" 라고 명시되어 있다.

이 시험들은 전선의 절연물에서는 실시하지 않는다.

비고 2 내화성 시험의 선택과 순서는 그림 O.2 ~ O.4에 나타내었다.

30.2.1 비금속성 재료 부분에는 550 °C에서 KS C IEC 60695-2-11의 글로 와이어 시험을 실시한다. 그러나 KS C IEC 60695-2-12에 따라 글로 와이어 가연성 지수(GWFI)가 적어도 550 °C인 것으로 카테고리된 재료의 부분에는 글로 와이어 시험은 실시하지 않는다.

두께가 해당 부분의 ±0.1 mm 이내에 있는 시료에 대한 글로 와이어 가연성 지수(GWFI)를 얻을 수 없다면 시험 시료는 해당 부분보다 두껍지 않은 것으로 KS C IEC 60695-2-12에 규정된 표준값과 동일한 두께를 가져야 한다.

비고 KS C IEC 60695-2-12의 표준값은 0.4 mm ± 0.05 mm, 0.75 mm ± 0.1 mm, 1.5 mm ± 0.1 mm, 3.0 mm ± 0.2 mm, 6.0 mm ± 0.4 mm이다.

글로 와이어 시험은 이 카테고리에 사용된 시험 시료가 기기의 해당 부분보다 더 두껍지 않았다면 KS C IEC 60695-11-10에 따라 적어도 HB40으로 카테고리 된 재료의 부분에는 실시하지 않는다.

글로 와이어 시험을 실시할 수 없는 부분, 가령 부드러운 재료나 포랄성 재료로 된 부분은 HBF로 카테고리된 재료에 대해 KS M ISO 9772에 규정된 요구사항을 충족하여야 한다. 이때 이 카테고리

에 사용된 시험 시료는 기기의 해당 부분보다 더 두껍지 않아야 한다.

30.2.2 사람의 주의가 필요한 기기의 경우, 전류 운반 접속부를 지탱하는 비금속성 재료의 부분과 이러한 접속부에서 3 mm 거리 이내에 있는 비금속성 재료의 부분에는 KS C IEC 60695-2-11의 글로 와이어 시험을 실시한다.

비고 1 스위치 접점과 같은 부품의 접점은 접속부인 것으로 간주한다.

비고 2 글로 와이어의 끝은 접속부 인근 부분에 적용하여야 할 것이다.

비고 3 용어 "3 mm 거리 이내"를 적용한 예를 그림 O.5에 나타내었다.

시험 가혹도는 다음과 같다.

- 통상 운전 중에 0.5 A를 초과하는 전류를 운반하는 접속부의 경우, 750 °C
- 그 밖의 접속부의 경우, 650 °C

비금속성 재료가 전류 운반 접속부의 3 mm 거리 이내에 있지만 다른 재료에 의해 접속부에서 차폐된 경우, KS C IEC 60695-2-11의 글로 와이어 시험은 글로 와이어의 끝을 삽입된 차폐 재료에 적용한 상태에서(차폐된 재료에 직접 적용하지 않고) 차폐된 재료를 제 위치에 놓고 해당 시험 가혹도로 실시한다.

비고 4 용어 "3 mm 거리 이내"를 적용한 예를 그림 O.5에 나타내었다.

그러나 KS C IEC 60695-2-12에 따라 글로 와이어 가연성 지수(GWFI)가 카테고리된 재료의 부분에는 KS C IEC 60695-2-11의 글로 와이어 시험은 실시하지 않는다.

- 통상 운전 중에 0.5 A를 초과하는 전류를 운반하는 접속부의 경우, 750 °C
- 그 밖의 접속부의 경우, 650 °C

KS C IEC 60695-2-11의 글로 와이어 시험은 작은 부분에도 실시하지 않는다. 이러한 부분들은,

- 글로 와이어 가연성 지수(GWFI)가 적어도 750 °C 또는 650 °C인 재료로 구성되어야 한다.
- 부속서 E의 니들 프레임 시험(NFT)을 준수하여야 한다. 또는
- 카테고리에 사용된 시험 시료가 기기의 해당 부분보다 더 두껍지 않다면 KS C IEC 60695-11-10에 따라 V-0 또는 V-1로 카테고리된 재료로 구성하여야 한다.

두께가 해당 부분의 ± 0.1 mm 이내에 있는 시료에 대한 글로 와이어 가연성 지수(GWFI)를 얻을 수 없다면 시험 시료는 해당 부분보다 두껍지 않은 것으로 KS C IEC 60695-2-12에 규정된 표준값과 동일한 두께를 가져야 한다.

비고 5 KS C IEC 60695-2-12의 표준값은 0.4 mm \pm 0.05 mm, 0.75 mm \pm 0.1 mm, 1.5 mm \pm 0.1 mm, 3.0 mm \pm 0.2 mm, 6.0 mm \pm 0.4 mm이다.

KS C IEC 60695-2-11의 글로 와이어 시험은 다음에는 적용할 수 없다.

- 수지형 기기
- 손이나 발로 스위치를 켜야 하는 기기
- 손으로 연속 하중을 가하는 기기
- 용접된 접속부를 지탱하는 부분과 이러한 접속부에서 3 mm 거리 이내에 있는 부분
- 19.11.1에서 기술한 저전력 회로의 접속부를 지탱하는 부분과 이러한 접속부에서 3 mm 거리 이내에 있는 부분
- 인쇄 회로 기판에 납땜된 접속부와 이러한 접속부에서 3 mm 거리 이내에 있는 부분
- 인쇄 회로 기판 위 작은 부품(전원에 직접 접속되지 않는 다이오드, 트랜지스터, 저항기, 인덕터, 집적회로, 커패시터)의 접속부, 그리고 이러한 접속부에서 3 mm 거리 이내에 있는 부분

비고 6 용어 "3 mm 거리 이내"를 적용한 예를 그림 O.5에 나타내었다.

30.2.3 사람의 주의를 필요로 하지 않는 상태에서 운전되는 기기는 30.2.3.1과 30.2.3.2에서 규정하는 대로 시험한다. 그러나 다음 경우에는 적용하지 않는다.

- 용접된 접속부를 지탱하는 부분과 이러한 접속부에서 3 mm 거리 이내에 있는 부분
- 19.11.1에 기술한 저전력회로의 접속부를 지탱하는 부분과 유지하는 부분과 이러한 접속부에서 3 mm 거리 이내에 있는 부분
- 인쇄회로기판의 납땜된 접속부와 이러한 접속부에서 3 mm 거리 이내에 있는 부분
- 인쇄회로기판 위 작은 부품(전원에 직접 접속되지 않는 다이오드, 트랜지스터, 저항기, 인덕터, 집적회로, 커패시터)의 접속부, 그리고 이러한 접속부에서 3 mm 거리 이내에 있는 부분

비고 용어 "3 mm 거리 이내"를 적용한 예를 그림 O.5에 나타내었다.

30.2.3.1 통상 사용시 0.2 A를 초과하는 전류가 흐르는 접속부를 지탱하는 비금속성 재료의 부분과 이 접속부에서 거리 3 mm 이내에 있는 비금속성 재료의 부분은 KS C IEC 60695-2-11의 글로 와이어 시험을 시험 가혹도 850 °C로 실시한다.

비고 1 스위치 접점과 같은 부품의 접점은 접속부인 것으로 간주한다.

비고 2 글로 와이어의 끝은 접속부 인근 부분에 적용하여야 할 것이다.

비고 3 용어 "3 mm 거리 이내"를 적용한 예를 그림 O.5에 나타내었다.

비금속성 재료가 전류 운반 접속부의 3 mm 거리 이내에 있지만 다른 재료에 의해 접속부에서 차폐된 경우, KS C IEC 60695-2-11의 글로 와이어 시험은 글로 와이어의 끝을 삽입된 차폐 재료에 적용한 상태에서(차폐된 재료에 직접 적용하지 않고) 차폐 재료를 제 위치에 놓고 해당 시험 가혹도로 실시한다.

비고 4 용어 "3 mm 거리 이내"를 적용한 예를 그림 O.5에 나타내었다.

그러나 KS C IEC 60695-2-12에 따라 글로 와이어 가연성 지수(GWFI)가 적어도 850 °C인 것으로 분류된 재료의 부분에는 시험 가혹도를 850 °C로 하는 KS C IEC 60695-2-11의 글로 와이어 시험은 실시하지 않는다.

두께가 해당 부분의 ±0.1 mm 이내에 있는 시료에 대한 글로 와이어 가연성 지수(GWFI)를 얻을 수 없다면 시험 시료는 해당 부분보다 두껍지 않은 것으로 KS C IEC 60695-2-12에 규정된 표준값과 동일한 두께를 가져야 한다.

비고 5 KS C IEC 60695-2-12의 표준값은 0.4 mm ± 0.05 mm, 0.75 mm ± 0.1 mm, 1.5 mm ± 0.1 mm, 3.0 mm ± 0.2 mm, 6.0 mm ± 0.4 mm이다.

30.2.3.2 접속부를 지탱하는 비금속성 재료의 부분과, 이 접속부에서 거리 3 mm 이내에 있는 비금속성 재료의 부분은 KS C IEC 60695-2-11의 글로 와이어 시험을 실시한다.

비고 1 스위치 접점과 같은 부품의 접점은 접속부인 것으로 간주한다.

비고 2 글로 와이어의 끝은 접속부 인근 부분에 적용하여야 할 것이다.

비고 3 용어 "3 mm 거리 이내"를 적용한 예를 그림 O.5에 나타내었다.

시험 가혹도는 다음과 같다.

- 통상 운전 중에 0.2 A를 초과하는 전류를 운반하는 접속부의 경우, 750 °C
- 그 밖의 접속부의 경우, 650 °C

비금속성 재료가 전류 운반 접속부의 3 mm 거리 이내에 있지만 다른 재료에 의해 접속부에서 차폐된 경우, KS C IEC 60695-2-11의 글로 와이어 시험은 와이어 끝을 삽입된 차폐 재료에 적용한 상태에서(차폐된 재료에 직접 적용하지 않고) 차폐 재료를 제 위치에 놓고 해당 시험 가혹도로 실시한다.

비고 4 용어 "3 mm 거리 이내"를 적용한 예를 그림 O.5에 나타내었다.

그러나, 시험 가혹도가 750 °C 또는 650 °C인 글로 와이어 시험은 다음으로 분류된 재료의 부분에는 실시하지 않는다.

- KS C IEC 60695-2-13에 따라 글로 와이어 점화 온도(GWIT)가 적어도
 - 통상 운전 중에 0.2 A를 초과하는 전류를 운반하는 접속부의 경우, 775 °C
 - 그 밖의 접속부의 경우, 675 °C
- KS C IEC 60695-2-12에 따라 글로 와이어 가연성 지수(GWFI)가 적어도
 - 통상 운전 중에 0.2 A를 초과하는 전류를 운반하는 접속부의 경우, 750 °C
 - 그 밖의 접속부의 경우, 650 °C

두께가 해당 부분의 ± 0.1 mm 이내에 있는 시료에 대한 글로 와이어 접화 온도(GWIT)를 얻을 수 없다면 시험 시료는 해당 부분보다 두껍지 않은 것으로 KS C IEC 60695-2-13에 규정된 표준값과 동일한 두께를 가져야 한다.

비고 5 KS C IEC 60695-2-13의 표준값은 0.4 mm \pm 0.05 mm, 0.75 mm \pm 0.1 mm, 1.5 mm \pm 0.1 mm, 3.0 mm \pm 0.2 mm, 6.0 mm \pm 0.4 mm이다.

두께가 해당 부분의 ± 0.1 mm 이내에 있는 시료에 대한 글로 와이어 접화 온도(GWIT)를 얻을 수 없다면 시험 시료는 해당 부분보다 두껍지 않은 것으로 KS C IEC 60695-2-12에 규정된 표준값과 동일한 두께를 가져야 한다.

비고 6 KS C IEC 60695-2-12의 표준값은 0.4 mm \pm 0.05 mm, 0.75 mm \pm 0.1 mm, 1.5 mm \pm 0.1 mm, 3.0 mm \pm 0.2 mm, 6.0 mm \pm 0.4 mm이다.

시험 가속도가 750 °C 또는 650 °C인 KS C IEC 60695-2-11의 글로 와이어 시험은 작은 부분에도 실시하지 않는다. 이러한 부분들은,

- 글로 와이어 접화 온도(GWIT)가 적어도 775 °C 또는 675 °C인 재료로 구성되어야 한다.
- 글로 와이어 가연성 지수(GWFI)가 적어도 750 °C 또는 650 °C인 재료로 구성되어야 한다.
- 부속서 E의 니들 프레임 시험(NFT)을 준수하여야 한다. 또는
- 카테고리에 사용된 시험 시료가 기기의 해당 부분보다 더 두껍지 않다면 KS C IEC 60695-11-10에 따라 V-0 또는 V-1로 분류된 재료로 구성하여야 한다.

결과적으로, 부속서 E에 따른 니들 프레임 시험(NFT)는 지름이 20 mm이고 높이가 50 mm이며 접속 구역 중심 위에 그리고 전류 운반 접속부를 지탱하는 비금속성 부분의 상단에 놓인 수직 실린더의 포락선 내에 놓인 비금속성 부분에, 그리고 이러한 부분들이 다음의 것이라면 이러한 접속부에서 거리 3 mm 이내에 있는 비금속성 재료의 부분에 적용한다.

- 시험 가속도를 750 °C 또는 650 °C로 한 KS C IEC 60695-2-11의 글로 와이어 시험을 견디되 시험 중에 2초 이상 지속하는 프레임을 내는 것
- 글로 와이어 가연성 지수(GWFI)가 적어도 750 °C 또는 650 °C인 재료로 이루어진 것
- 글로 와이어 가연성 지수(GWFI)가 적어도 750 °C 또는 650 °C인 재료로 이루어진 작은 부분
- 부속서 E의 니들 프레임 시험(NFT)를 적용한 작은 부분
- V-0 또는 V-1의 재료 카테고리가 적용된 작은 부분

비고 7 수직 실린더 배치의 예를 그림 12에 나타내었다.

그러나, 결과적으로 니들 프레임 시험은 작은 부분을 포함해, 그 실린더 내에 다음과 같은 부분이 있는 비금속성 부분에서는 실시하지 않는다.

- 글로 와이어 접화 온도(GWIT)가 적어도 775 °C 또는 675 °C인 부분

KC 60335-1:2022

- 카테고리에 사용된 시험 시료가 기기의 해당 부분보다 더 두껍지 않았다면 KS C IEC 60695-11-10에 따라 적어도 V-0 또는 V-1로 분류된 재료로 이루어진 부분
- 부속서 E의 니들 프레임 시험의 요구사항을 충족하거나 카테고리에 사용된 시험 시료가 기기의 해당 부분보다 더 두껍지 않았다면 KS C IEC 60695-11-10에 따라 적어도 V-0 또는 V-1로 카테고리된 재료로 이루어진 프레임 방벽으로 차폐되어 있는 부분

30.2.4 인쇄 회로 기판의 기본 재료에는 부속서 E의 니들 프레임 시험을 실시한다. 이 프레임은 이 기판을 통상 사용시와 같이 놓았을 때 방열 효과가 가장 낮은 기판의 가장자리에 가한다.

비고 이 시험은 부품이 실장된 인쇄 회로 기판에서 실시하여도 된다. 그러나 부품의 연소는 무시한다.

다음에서는 부속서 E의 니들 프레임 시험(NFT)을 실시하지 않는다.

- 19.11.1에 기술된 저전력 회로의 인쇄 회로 기판
- 다음에 있는 인쇄 회로 기판에서
 - 프레임이나 뜨거운 방울을 가두는 금속 외함
 - 수지형 기기
 - 손이나 발로 스위치를 눌러야 하는 기기
 - 손으로 연속적으로 부하를 가하는 기기
- KS M ISO 9773에 따라 VTM-0 또는 KS C IEC 60995-11-10에 따라 V-0로 분류된 모재에서 카테고리에 사용된 시험 시료가 기기의 해당 부분보다 더 두껍지 않은 경우

31 내부식성

녹이 슬면 기기가 이 기준을 준수하지 못하게 할 수도 있는 철 부분은 적절하게 녹 방지를 하여야 한다.

비고 필요하다면 제2부에 시험을 규정한다.

32 방사선, 유독성 및 이와 유사한 위험

기기는 유해한 방사선을 방출하여서는 안 되며, 통상 운전 중에 독성이나 이와 유사한 위험요소를 나타내어서도 안 된다.

적합여부는 한계값으로 또는 제2부에 규정된 시험으로 판정한다. 그러나 한계값이나 시험이 제2부에 규정되어 있지 않다면, 기기는 시험 없이 이 요구사항을 준수하는 것으로 간주한다.

비고 오존발생 기능이 있는 기기에 대해서는 아래의 시험을 적용하고, 제2부(개별규격)에서 시험방법이 규정되어 있는 경우 해당 개별규격을 따른다.

오존이 발생하는 기기의 오존 농도는 지나치지 않아야 하며, 적합 여부는 다음 시험에 의해 확인한다.

시험은 틈새가 없고 크기가 2.5 m × 3.5 m × 3.0 m이고 벽이 폴리에틸렌 시트로 덮여 있는 상온, 상습의 방에서 시행한다. 기기는 사용설명서에 따라 배치한다. 다만, 테이블 위에서 사용되는 기기는 바닥 위 약 750 mm가 되도록 방의 중간에 위치시킨다.

기기에 정격전압을 인가하고 오존이 최대 발생할 수 있도록 다음과 같은 시간동안 동작시킨다.

- 1회 연속 동작시간이 1시간 이내인 경우 : 기기에서 허용 가능한 최대 시간
- 1회 연속 동작시간이 1시간 초과되는 경우 : 기기에서 허용 가능한 최대 시간(24시간을 초과하는 경우에는 24시간)

오존 채취 튜브는 기기의 오존 토출구 또는 기기의 표면으로 부터 50 mm 떨어진 공기 흐름 내에 설치한다.

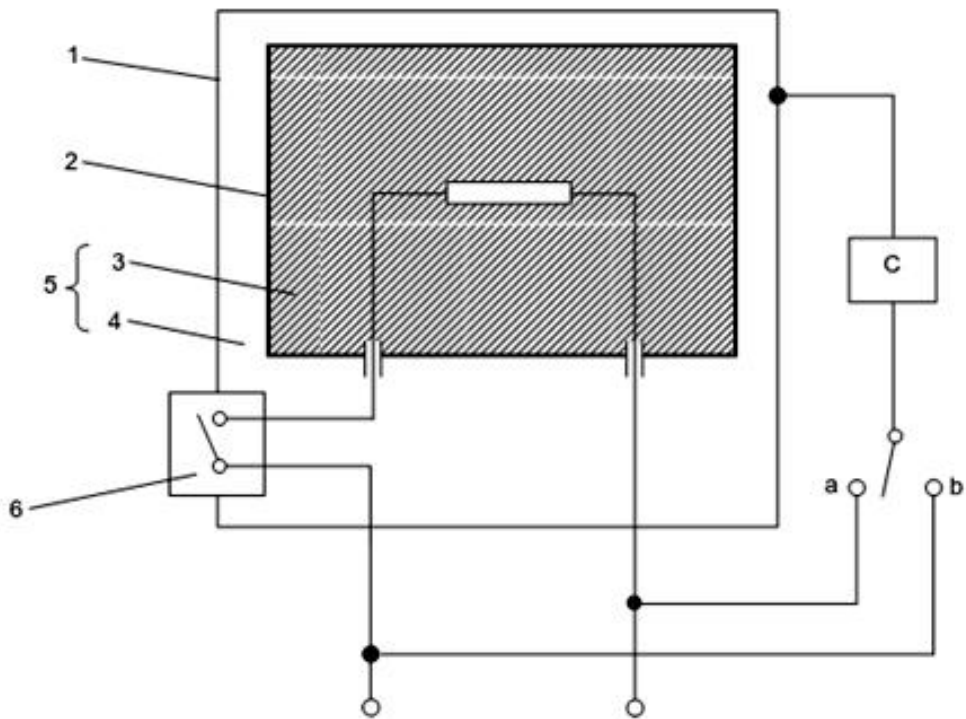
시험하는 동안 측정된 최대 오존 농도에서 시험에 앞서 측정된 주변의 오존 농도를 뺀 방안의 오존 백분율이 다음을 초과해서는 안 된다.

- 1회 연속 동작시간이 1시간 이내인 경우 : 1×10^{-5}
- 1회 연속 동작시간이 1시간 초과되는 경우 : 5×10^{-6}

용기 등을 개방할 수 있는 기기에 대해서는 동작 완료 후 개방조건에서도 동일하게 측정하며, 오존 백분율은 1회 연속 동작시간이 1시간 이내인 경우와 1시간 초과되는 경우 각각 1×10^{-5} 및 5×10^{-6} 을 초과해서는 안 된다.

비고 1 설명서에 기기를 30 m³ 체적 이상의 공간에 설치해야 한다고 기술되어 있는 제품의 경우에는 설명서에 기재된 바에 따라 시험실의 크기도 같이 증가시킬 수 있다.

비고 2 교육을 받은 전문가가 살균, 탈취 등을 목적으로 사용하는 기기에는 적용하지 않는다. 다만, 7.17에 따른 오존농도 및 오존발생량은 ± 20 % 오차 범위내에 있어야 한다.

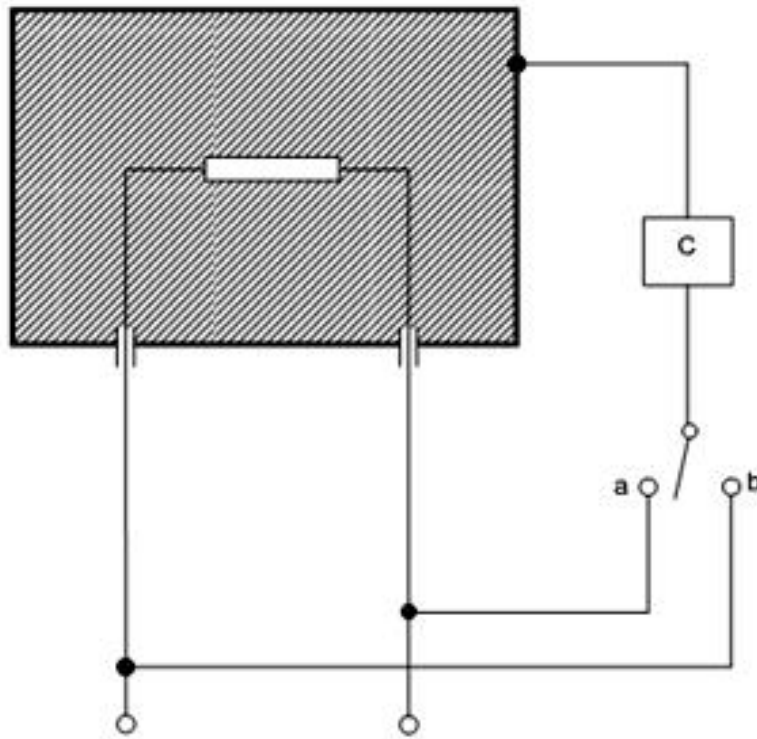


식별부호

C KS C IEC 60990의 그림 4 회로

- 1 사람이 닿을 수 있는 부분
- 2 사람이 닿을 수 없는 금속부
- 3 기초 절연
- 4 부가 절연
- 5 이중 절연
- 6 강화 절연

그림 1 - 2종 기기의 단상 접속 시 그리고 2종 구조의 동작 온도에서의 누설 전류 측정을 위한 회로도

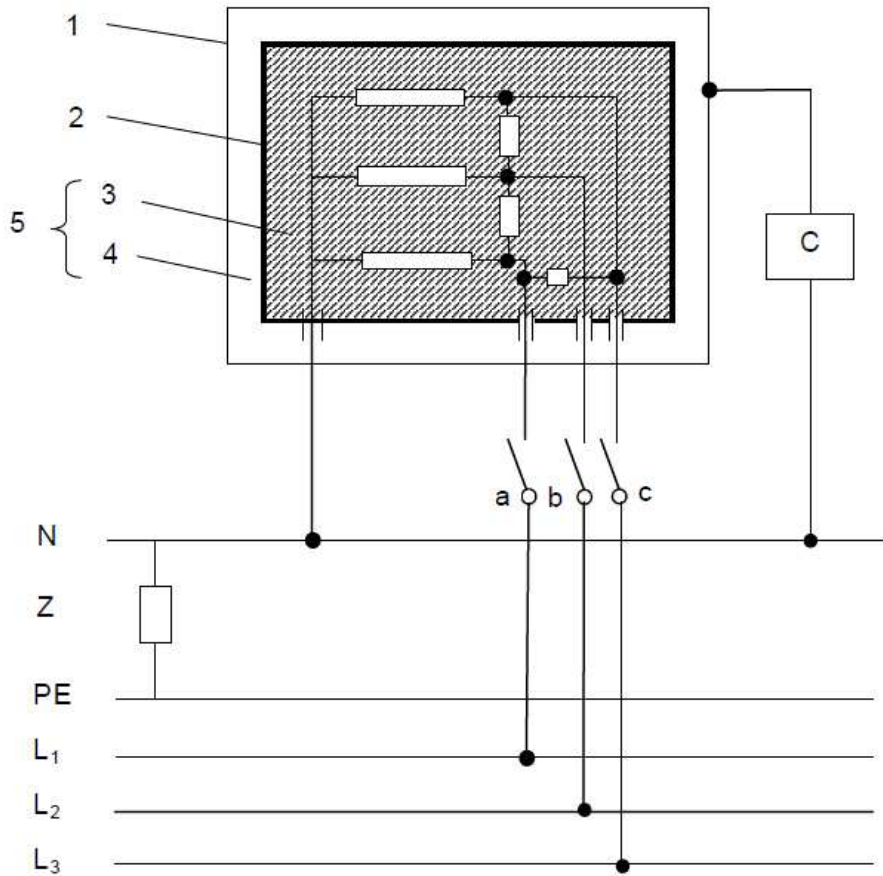


식별부호

C KS C IEC 60990의 그림 4의 회로

비고 01종 기기와 1종 기기에서는 C를 기기의 주파수에 대응하기 위해 저임피던스 전류계로 대체하여도 된다.

그림 2 - 2종 기기 혹은 2종 구조 이외 단상 접속 시 동작 온도에서 누설 전류 측정을 위한 회로도



식별부호

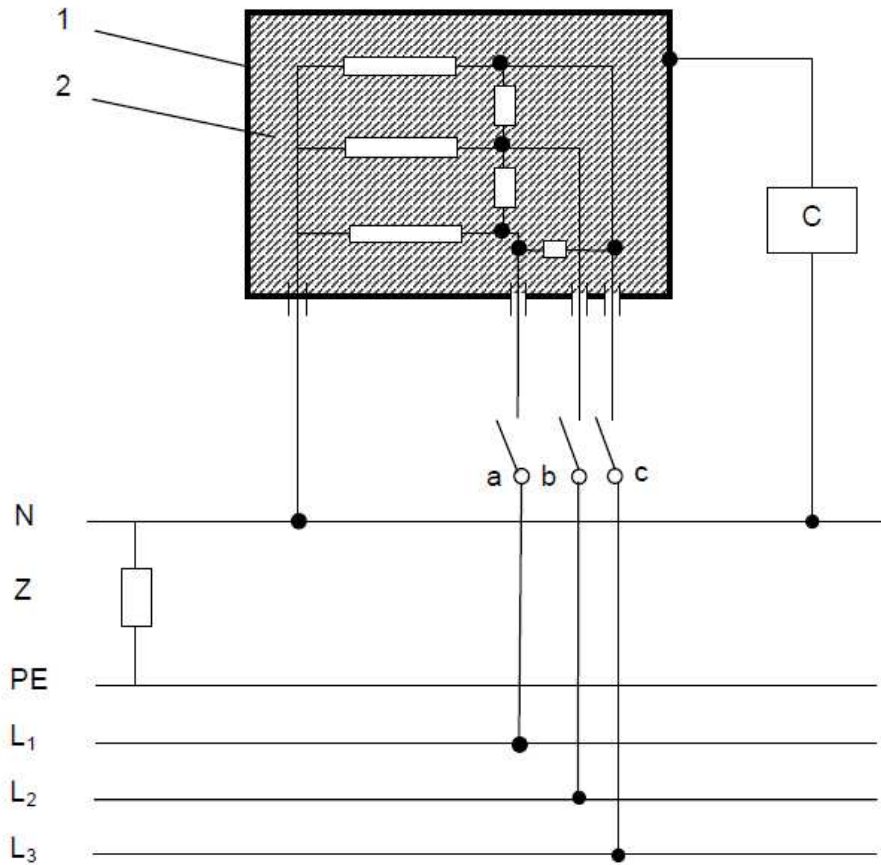
- C KS C IEC 60990의 그림 4 회로
- 1 사람이 닿을 수 있는 부분
- 2 사람이 닿을 수 없는 금속부
- 3 기초 절연
- 4 부가 절연
- 5 이중 절연

접속부와 전원

- L1, L2, L3, N 중성선이 있는 공급 전압
- PE 보호용 접지 도체
- Z IT 시스템

비고 만약 시험실이 TN 혹은 TT의 분리 시스템으로 공급된다면, Z는 0이 된다. 항상 “C”를 중립 도체에 연결하면, 시험실에서 사용하는 배전 시스템(TN, TT 혹은 IT)에 상관없이 시험 결과의 재연성은 확실하며, 일반 사용에서 발생 가능한 가장 안 좋은 조건도 포함 가능하다.

그림 3 - 중립 2종 기기와 2종 구조의 부분이 3상 접속 시, 동작 온도에서 누설 전류 측정을 위한 회로도



식별부호

- C KS C IEC 60990의 그림 4 회로
- 1 사람이 닿을 수 있는 부분
- 2 기초절연

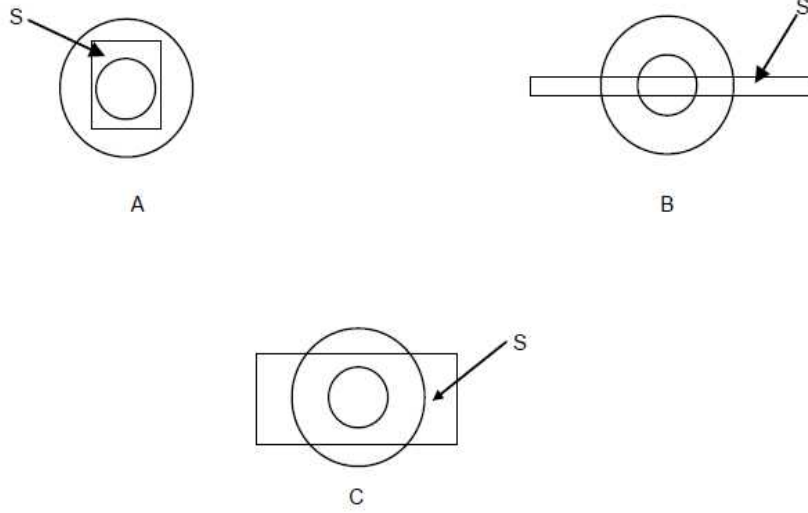
접속부와 전원

- L1, L2, L3, N 중성선이 있는 공급 전압
- PE 보호용 접지 도체
- Z IT 시스템

비고 1 01종 기기와 1종 기기에서는 C를 저임피던스 전류계로 대체하여도 된다.

비고 2 만약 시험실이 TN 혹은 TT의 분리 시스템으로 공급된다면, Z는 0이 된다. 항상 “C”를 중립 도체에 연결하면, 시험실에서 사용하는 배전 시스템(TN, TT 혹은 IT)에 상관없이 시험 결과의 재연성은 확실하며, 일반 사용에서 발생 가능한 가장 안 좋은 조건도 포함 가능하다.

그림 4 - 2종 기기 또는 2종 구조 이외의 중립 기기의 3상 접속시 동작 온도에서 누설 전류 측정을 위한 회로도

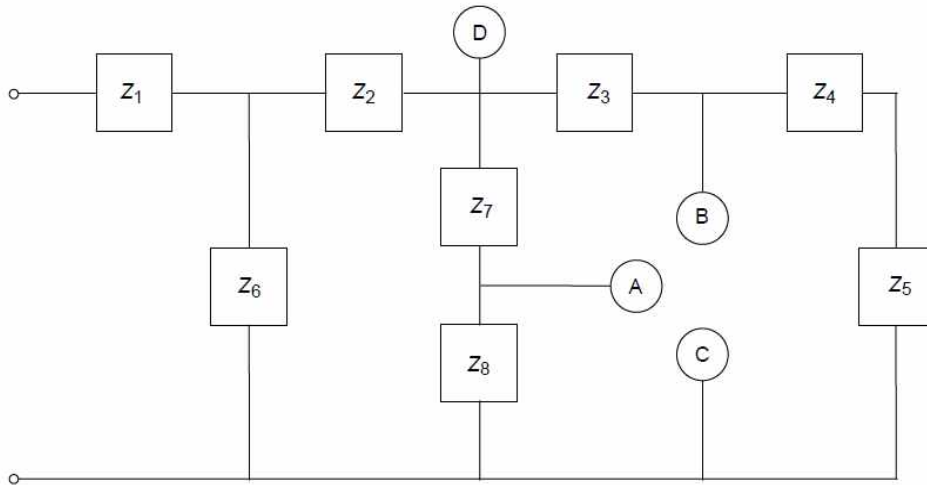


식별부호

- A 작은 부분의 예
- B 작은 부분의 예
- C 작은 부분이 아닌 부분의 예
- S 표면

비고 예 A, B, C에 있는 작은 원과 큰 원은 지름이 각각 8 mm와 15 mm이다.

그림 5 - 작은 부분



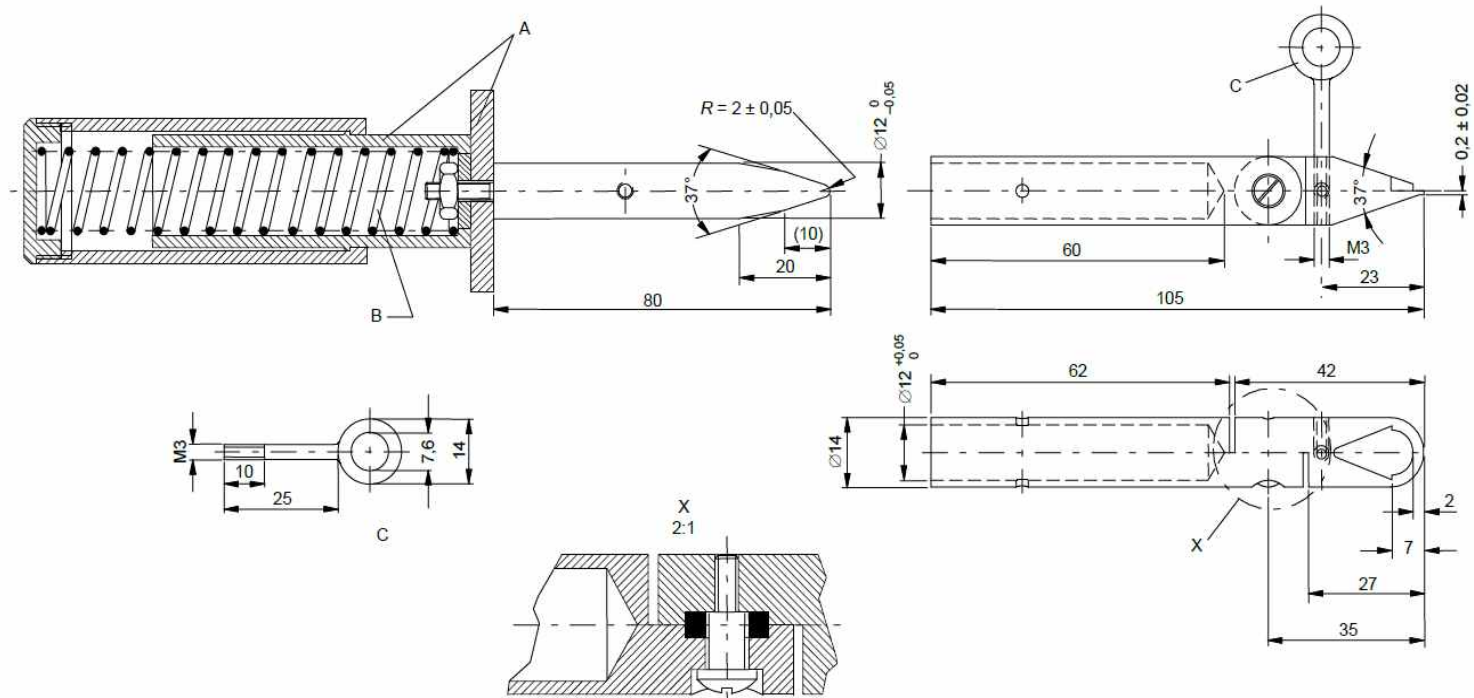
D는 외부 부하로 전달된 최대 전력이 15 W를 초과하는 전원에서 가장 먼 지점이다.

A와 B는 외부 부하로 전달된 최대 전력이 15 W를 초과하지 않는 전원과 가장 가까운 지점이다.

A점과 B점은 C에 개별적으로 단락된다.

19.11.2에서 규정한 고장 상태 a) ~ g)는 Z_1 , Z_2 , Z_3 , Z_6 , Z_7 중에서 해당하는 것에 개별적으로 적용된다.

그림 6 - 저전력 지점을 갖는 전자 회로의 예

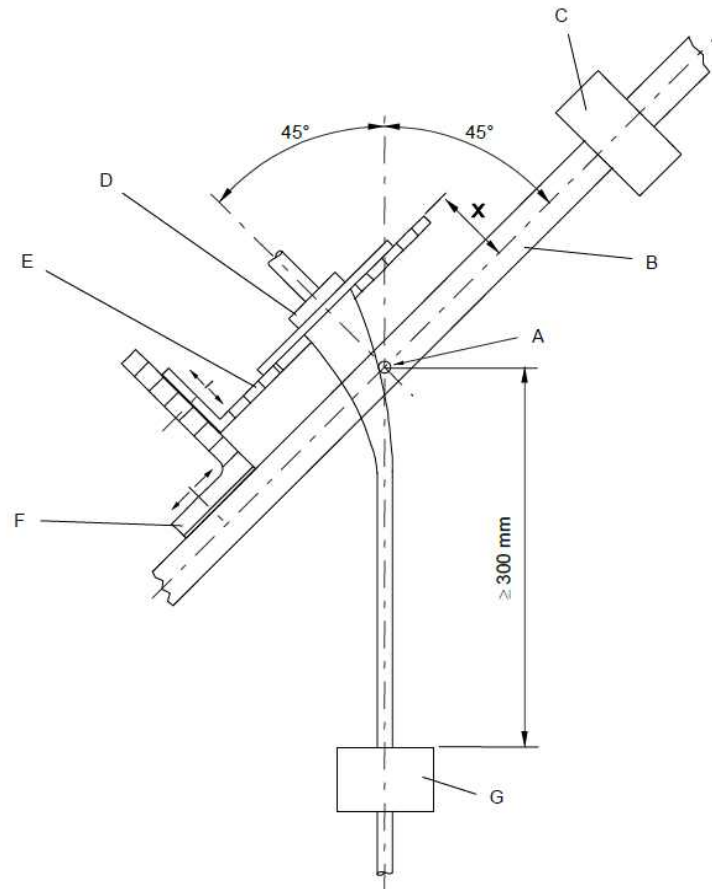


치수: mm

식별부호

- A 절연 재료
- B 테스트 핑거 네일에 22.11에서 규정한 미는 힘을 가하기에 적합한 상수를 갖는 스프링
- C 루프

그림 7 - 테스트 핑거 네일

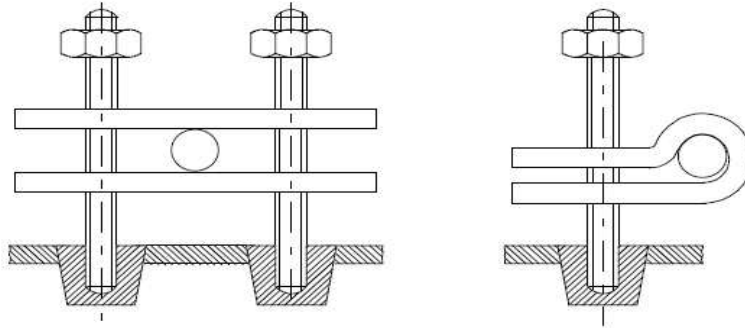


식별부호

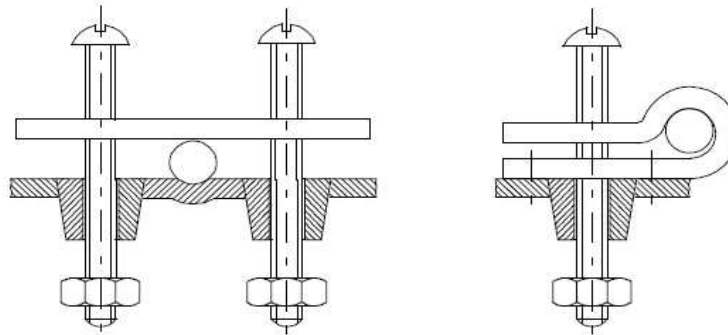
- A 진동 축
- B 진동 프레임
- C 균형추
- D 시료
- E 조정 가능한 운반체 판
- F 조정 가능한 브라켓
- G 하중

그림 8 - 굽힘 시험 장치

허용되는 구조



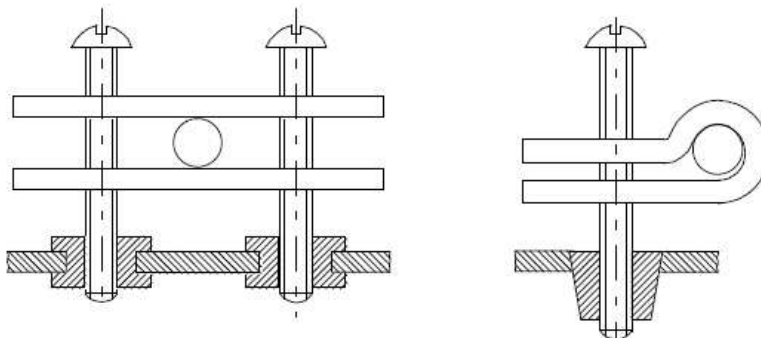
기기에 견고하게 부착된 스테드를 나타내는 구조



기기의 일부가 절연 재료이고 코드 클램프 조임 고정구 중 하나가 기기에 고정되었
의 부분을 명확하게 형성하는 형상을 갖는 음을 나타내는 구조

비고 조임 나사는 기기의 나사 구멍이나 너트로 고정된 구멍을 통하여 고정시킬 수 있다.

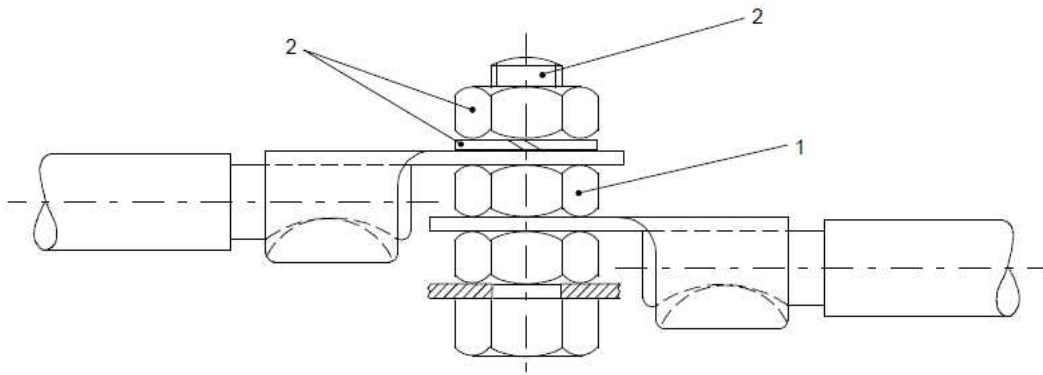
허용되지 않는 구조



기기에 견고하게 고정된 부분이 없음을 나타내는 구조

비고 조임 나사는 기기의 나사 구멍이나 너트로 고정된 구멍을 통하여 고정시킬 수 있다.

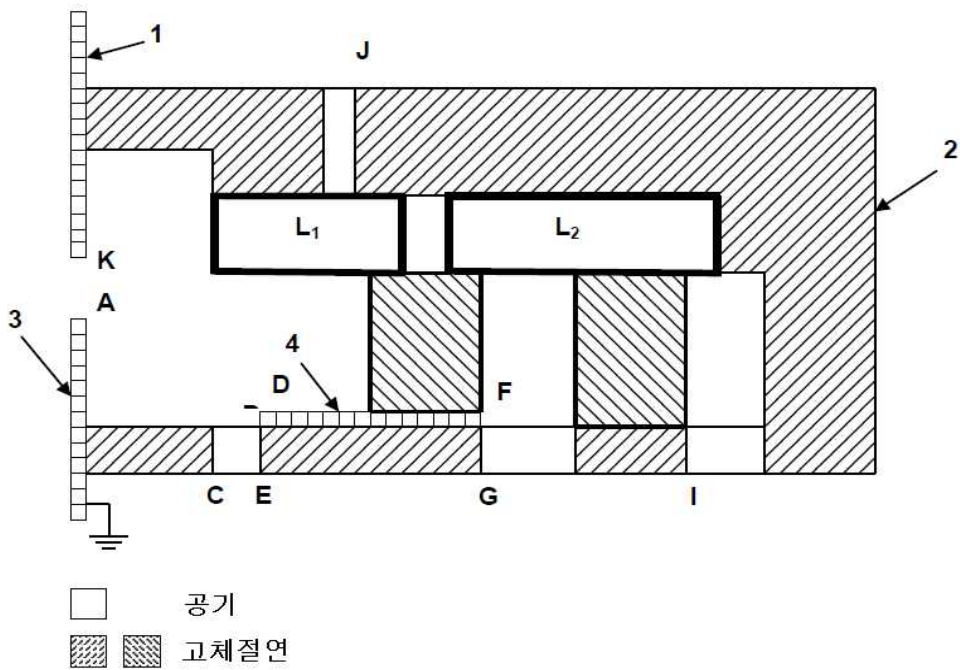
그림 9 - 코드 멈춤의 구조



식별부호

- 1 접지 연속성을 제공하는 부분
- 2 접촉 압력을 가하거나 전달하는 부분

그림 10 - 접지 단자 부분의 예



식별부호

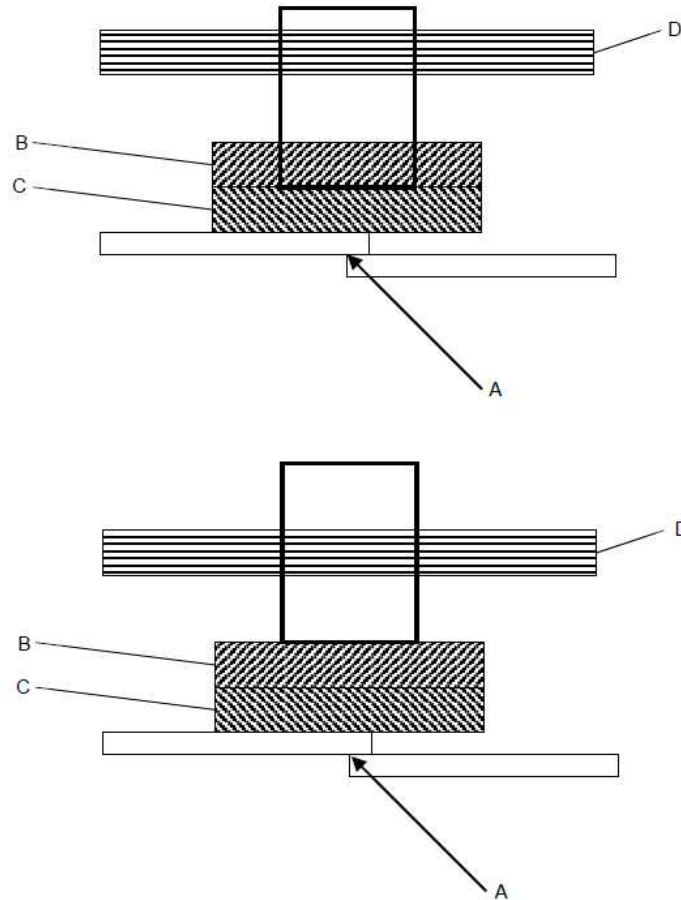
- 1 사람이 닿을 수 있는 비접지 금속부
- 2 외함
- 3 사람이 닿을 수 있는 접지 금속부
- 4 사람이 닿을 수 없는 비접지 금속부

충전부 L_1 과 L_2 는 서로 분리되어 있고, 공기에 의해 부분적으로 또는 고체 절연과 접촉하여 개구부를 포함한 플라스틱 외함으로 부분적으로 둘러싸여 있다. 사람이 닿을 수 없는 금속 조각이 이 구조 안에 포함되어 있다. 금속 덮개가 2개 있으며 이 중 하나는 접지되어 있다.

절연 유형	공간거리
기초 절연	L_1A
	L_1D
	L_2F
기능 절연	L_1L_2
부가 절연	DE
	FG
강화 절연	L_1K
	L_1J
	L_2I
	L_1C

비고 공간거리 L_1D 또는 L_2F 가 강화 절연의 공간거리 요구사항을 충족하면, 부가 절연의 공간거리 DE 또는 FG는 측정하지 않는다.

그림 11 - 공간거리의 예



식별부호

- A 접속 구역
- B 비금속성 재료
- C 비금속성 재료
- D 비금속성 재료

비고 1 실린더 배치는 그림 O.5에서 예 1에 대하여 나타내었다.

비고 2 글로 와이어 시험 중에 C가 2초 이상 프레임이 지속된다면 실린더는 C의 위쪽 경계에 놓여 있는 것으로 가정한다. 결과적으로 부분 B와 D에는 니들 프레임 시험을 실시한다.
 글로 와이어 시험 중에 B가 2초 이상 프레임이 지속된다면 실린더는 B의 상단에 놓여 있는 것으로 가정한다. 결과적으로 D에는 니들 프레임 시험을 실시한다.

비고 3 일부 구조에서 D는 B 또는 C와 동일한 성형을 한 또 다른 부분이 될 수 있다. 따라서 글로 와이어 시험 중에 B 또는 C가 2초 이상 프레임이 지속된다면, 실린더 내에 있는 B 또는 C에 사용된 재료(D로 나타낸 것)에도 니들 프레임 시험을 실시한다.

그림 12 - 실린더 배치의 예

치수: mm

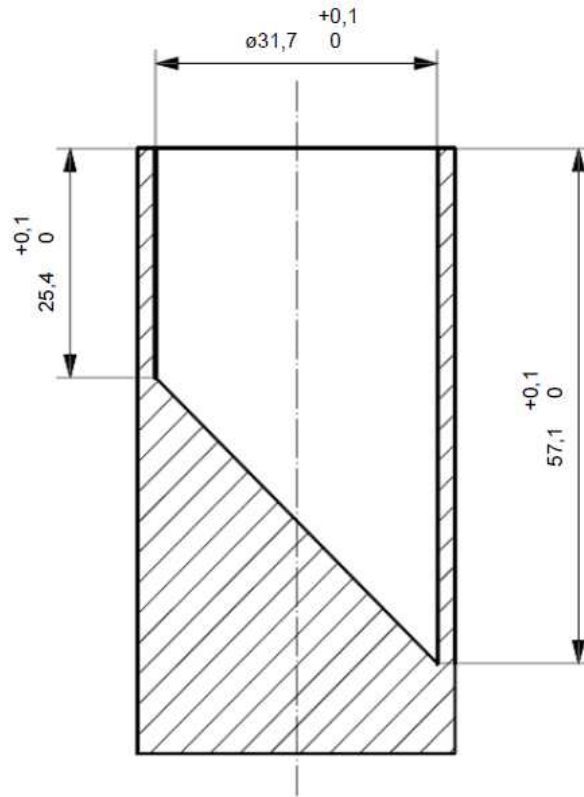


그림 13 - 작은 부분 실린더

부속서 A (참고)

검수 시험

개요

검수 시험은 안전성을 손상시킬 수 있는 제조 편차를 발견하기 위해 각 기기의 제조자가 시험하는 시험이다. 통상적으로 조립한 후 완제품 기기로 시험하지만, 이후의 제조 공정이 결과에 영향을 미치지 않는다면 제조자는 제조 중 적절한 단계에서 시험을 수행할 수 있다.

비고 제조 중에 미리 검수 시험을 실시한 경우에는 부품에 검수 시험을 실시하지 않는다.

안전 수준이 이 부속서에 시험으로 규정된 것과 동등하다면 제조자는 다른 검수 시험 절차를 사용할 수 있다.

이 시험은 가장 중요한 안전성 측면을 포함하는데 최소한 고려되는 필수적인 시험이다. 추가 검수 시험이 필요한지를 결정하는 것은 제조자의 책임이다. 몇몇 시험은 실행 불가능하거나 부적절하고 시험이 불필요하다는 것을 기술적인 고찰로서 결정할 수 있다.

어떤 제품이 시험에 불합격한다면 재가공하거나 조정한 뒤에 재시험한다.

A.1 접지 연속성 시험

12 V(교류 혹은 직류) 이하의 무부하 전압을 가지는 전원으로 10 A 이상의 전류를 사람이 닿을 수 있는 접지 금속부와 다음 부분 사이에 흐르게 한다.

- 01종 기기, 그리고 고정 배선에 영구적으로 접속하도록 만들어진 1종 기기는 접지 단자
- 그 밖의 1종 기기는
 - 플러그의 접지 핀 또는 접지 접점
 - 기기 인렛의 접지 핀

전압 강하를 측정하고 저항을 계산하였을 때, 다음 값을 초과하여서는 안 된다.

- 전원 코드를 내장한 기기는 0.2 Ω 또는 전원 코드의 저항에 0.1 Ω 을 더한 값
- 그 밖의 기기는 0.1 Ω

비고 1 이 시험은 전압 강하를 측정하는데 필요한 지속시간 동안만 실시한다.

비고 2 측정 프로브의 끝과 시험 중인 금속부와의 사이의 접촉 저항이 시험 결과에 영향을 미치지 않도록 주의한다.

A.2 절연내력 시험

기기의 절연에 약 50 Hz 또는 60 Hz의 주파수를 가지는 실질적인 정현파형 전압을 1초 동안 가한다. 시험 전압의 값과 적용 지점은 표 A.1과 같다.

표 A.1 - 시험 전압

적용 지점	시험전압 V		
	0종, 01종, 1종 및 2종 기기		3종 기기
	정격 전압		
	150 V 이하	150 V 초과	
총전부와 총전부가 다음으로 분리된 사람이 닿을 수 있는 금속부 사이 <ul style="list-style-type: none"> 기초 절연 이중 또는 강화 절연^{a,b} 	800 2 000	1 000 2 500	400 -
^a 이 시험은 0종 기기에 적용하지 않는다. ^b 01종 기기와 1종 기기의 경우, 시험이 부적당한 것으로 간주된다면 2종 구조의 부분에 이 시험을 실시할 필요는 없다.			

비고 1 릴레이에 의해 제어되는 가열소자 같이, 시험 전압이 모든 관련 절연에 적용되도록 하기 위해 시험 중에는 기기가 운전 상태로 할 필요가 있다.

절연파괴가 생기지 않아야 한다. 절연파괴는 시험 회로의 전류가 5 mA를 초과할 경우 일어난다고 간주한다. 다만, 누설 전류가 큰 기기는 30 mA까지 한계값을 증가시킬 수 있다.

비고 2 시험에 사용한 회로에는 전류가 한계값을 초과하였을 때 트립시키는 전류 감지 장치가 포함된다.

비고 3 고전압 변압기는 한계 전류에서 명시된 전압을 유지할 수 있어야 한다.

비고 4 교류 전압으로 시험하는 것 대신에, 절연물에 이 표 값의 1.5배의 직류 전압을 가할 수 있다. 5 Hz 이하 주파수를 가지는 교류 전압은 직류전압으로 간주한다.

A.3 기능시험

부정확한 부품의 접속이나 조정이 안전과 관련이 있다면 기기의 올바른 기능을 육안 검사로 또는 적절한 시험으로 판정한다.

비고 예를 들면, 전동기 회전 방향이 정확한지, 연동장치 스위치가 적절하게 동작하는지 등을 확인한다. 여기에는 온도 제어장치나 보호 장치의 시험은 필요하지 않다.

부속서 B (규정)

기기 내에서 충전 가능한 충전식 전지를 전원으로 사용하는 기기

이 기준에 대한 다음 변경사항은 기기 내에서 재충전되는 배터리를 전원으로 사용하는 기기에 적용한다.

비고 1 충전 가능한 배터리는 2차 전지라 한다.

비고 2 이 부속서는 배터리 충전기(KS C IEC 60335-2-29)에는 적용하지 않는다.

기기는 아래 3가지 구조의 형식을 가져야 한다.

- a) 기기는 주전원 혹은 재생가능한 태양전지와 같은 에너지 발생원으로부터 직접 공급되어야 한다. 배터리 충전회로와 전원장치 회로는 기기 내에 포함된다.
- b) 배터리를 포함한 기기의 일부는 분리 가능한 전원 공급장치를 통해 주전원 혹은 재생가능한 태양 전지 같은 에너지 발생원으로부터 직접 공급되어야 한다. 배터리 충전 회로는 배터리가 내장된 기기에 포함된다. 이 경우, 완전한 기기는 분리 가능한 전원 공급장치와 배터리 및 배터리 충전 회로를 포함한다.
- c) 배터리를 포함한 기기의 일부는 분리 가능한 전원 공급장치를 통해 주전원 혹은 재생가능한 태양 전지 같은 에너지 발생원으로부터 직접 공급되어야 한다. 배터리 충전 회로는 분리 가능한 전원 공급장치 내에 포함된다. 이 경우, 완전한 기기는 분리 가능한 전원공급 장치와 배터리 및 배터리 충전 회로를 포함한다.

비고 3 부속서 B의 구조의 예시는 그림 B.1에 나타나 있다.

비고 4 만약 기기가 비충전(1차 전지) 배터리 혹은 충전을 위해 기기로부터 제거 가능한 충전 배터리(2차 전지)를 포함한 경우, 부속서 S가 적용 가능하다. 이 경우, 기기는 배터리식 기기이며 배터리 충전을 위한 충전기의 안전 요구사항은 KS C IEC 60335-2-29를 만족해야 한다.

3. 정의

3.1.9 통상 동작(normal operation)

다음 조건에서 기기가 동작하는 것

- 완전히 충전된 배터리에 의하여 전원이 공급되는 기기는 제2부의 개별 표준에 따라 운전한다.

KC 60335-1:2022

- 기기가 동작할 수 없을 정도까지 초기에 배터리를 방전시키고 충전한다.
- 가능하다면, 기기가 동작할 수 없을 정도까지 초기에 배터리를 방전시킨 채로 주전원에서 배터리 충전기를 통하여 기기에 전원을 인가한다. 기기는 관련 제2부의 개별표준에 따라 운전한다.
- 기기가 각기 다른 부분으로 분리될 수 있는 두 부분 사이가 유도 결합으로 되어 있으면 분리할 수 있는 부분을 떼어내고 주전원에서 전원을 인가한다.

3.6.2

비고 기기를 폐기하기 전에 배터리를 버리기 위해서 일부를 제거해야 한다면, 사용설명서에 이 부분이 제거해야 한다고 기술되어 있더라도 분리할 수 있는 부분으로 간주하지 않는다.

5. 시험에 관한 일반 조건

5.B.101 주전원에 의하여 전원이 공급되는 기기는 전동기 구동기기의 규정으로 시험한다.

7. 표시 및 사용설명서

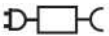
7.1 사용자가 교체할 수 있는 배터리가 내장된 기기의 배터리 수납부는 배터리전압 및 단자의 극성을 표시하여야 한다.

양극 단자는 기호 KS C IEC 60417-5005(2002-10)을 나타내고, 음극 단자는 기호 KS C IEC 60417-5006(2002-10)으로 나타내어야 한다.

배터리 충전을 위해 분리가능한 전원 공급장치로부터 공급받는 기기는 KS C IEC 60417-6181 (2013-03)의 기호를 표시해야 한다. 또한 KS C ISO 7000-0790(2004-01)의 기호 형식 또는 다음 내용을 표시해야 한다.

<model designation> 공급 장치에만 사용하십시오.

7.6

- + 기호 KS C IEC 60417-5005(2002-10) 더하기, 양극 극성
- 기호 KS C IEC 60417-5005(2002-10) 빼기, 음극 극성
-  기호 KS C IEC 60417-6181(2013-03) 분리가능한 전원 기기

7.12 사용설명서에는 충전에 대한 정보가 있어야 한다.

사용자가 교체할 수 있는 배터리가 내장된 기기의 사용설명서에는 다음 내용을 포함하여야 한다.

- 배터리의 형식 기준
- 배터리의 극성 방향

- 배터리의 교체 방법
- 사용한 배터리의 안전한 처분에 관한 세부사항
- 재충전할 수 없는 배터리의 사용에 관한 경고
- 배터리 누액의 처리방법

소비자가 교체 불가능한 배터리가 들어 있는 기기는 다음의 사항을 표시해야 한다.

이 기기는 숙련된 사람에 의해 배터리를 교체해야 하는 기기입니다.

교체 불가능한 배터리가 들어 있는 기기는 다음의 사항을 표시해야 한다.

이 기기는 교체 불가능한 배터리를 포함하고 있습니다.

배터리 충전을 위한 분리 가능한 전원 공급 장치로부터 전원을 공급받는 기기는 다음의 사항을 표시해야 한다.

경고 : 배터리 충전을 위한 목적을 위해, 해당 기기의 분리 가능한 전원 공급 장치로만 사용

만약 분리 가능한 전원 공급 장치를 위한 표시가 있는 경우, 해당 설명이 있어야 한다.

7.15 배터리와 관련된 것 이외의 표시는 주전원에 연결된 기기 부분에 표기하여야 한다.

분리 가능한 전원 공급 장치의 형식 기준은 기호와 매우 가깝게 위치해야 한다.

8 충전부에 대한 감전 보호

8.2 사용설명서에 따라 사용자가 교체할 수 있는 배터리를 가진 기기는 충전부와 배터리 수납부의 내면과의 사이에는 기초 절연이 필요하다. 배터리 없이 운전될 수 있는 기기는 이중 절연 또는 강화 절연이 필요하다.

11 온도 상승

11.7 사용설명서에 기재한 시간이나 24시간 중 더 긴 시간 동안 배터리를 충전한다.

11.8 배터리 표면의 온도 상승은 배터리 제조사의 기준을 넘으면 안 된다. 만약 기준이 없는 경우, 20 K를 넘으면 안 된다.

19. 이상 운전

19.1 기기에는 19.B.101, 19.B.102, 19.B.103의 시험도 실시한다.

19.10 해당사항 없음

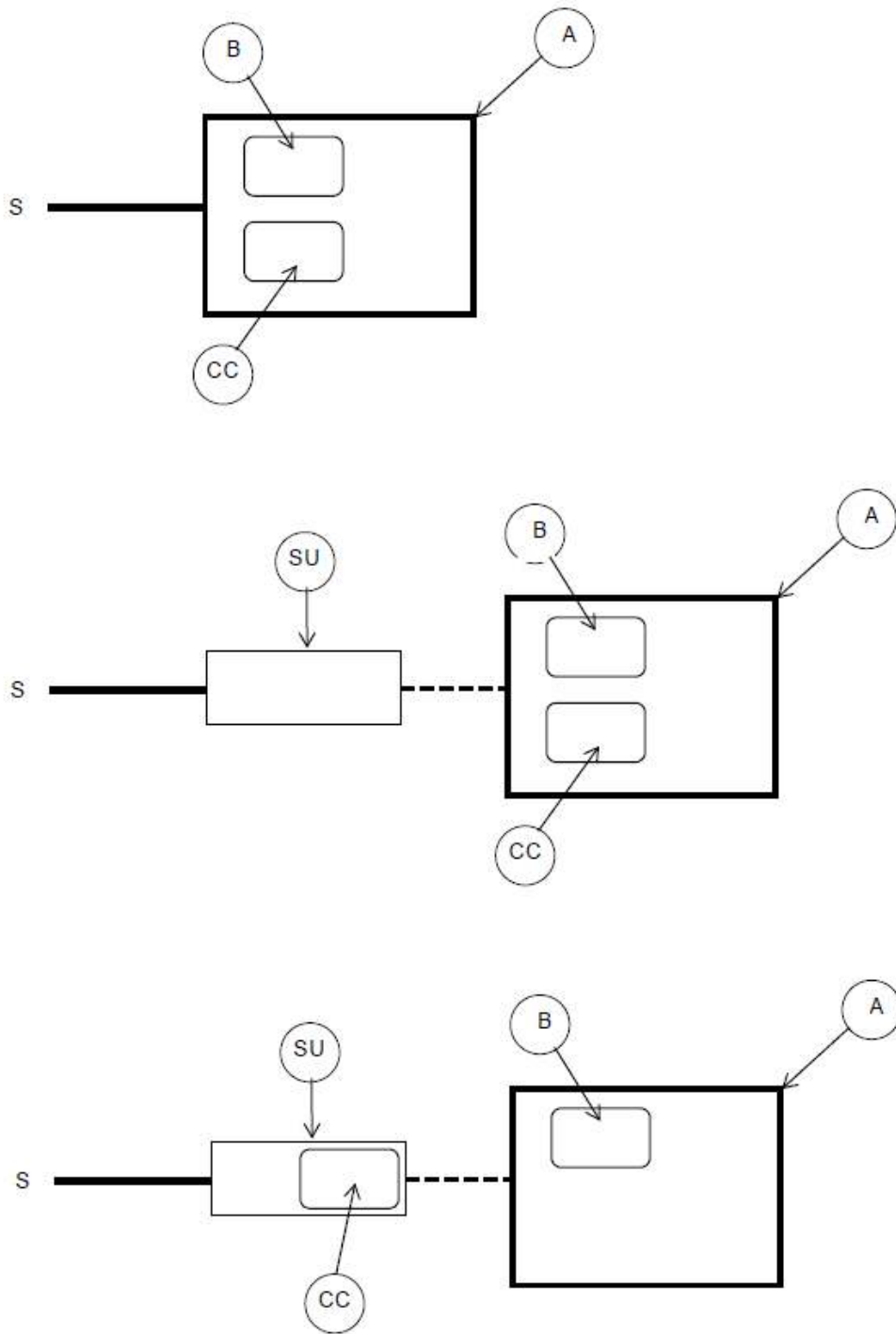
KC 60335-1:2022

19.B.101 기기는 정격 전압을 168시간 공급하고 이 시간 동안 배터리를 연속적으로 충전한다.

19.B.102 공구 없이 분리할 수 있는 배터리를 갖는 기기와 얇고 직선 모양의 막대기로 단락할 수 있는 단자를 가진 기기에 대하여는 배터리를 완전히 충전하고 배터리 단자를 단락한다.

19.B.103 사용자가 교체할 수 있는 배터리를 가진 기기는 배터리를 제거하거나 또는 구조상 허용되는 모든 위치에서 통상 동작상태로 정격 전압을 인가하여 작동시킨다.

19.13 배터리는 파열 혹은 불이 붙으면 안 된다.



식별부호

- A 기기
- B 배터리
- S 주전원
- CC 충전 회로
- SU 전원 장치

그림 B.1 - 부속서 B에 해당하는 기기의 구조 예시

21 기계적 강도

21.B.101 콘센트에 접속하기 위한 핀을 갖는 기기는 충분한 기계적 강도를 가져야 한다.

적합여부는 핀을 내장한 기기의 부분에 KS C IEC 60068-2-31의 자유 낙하 반복 시험, 절차 2를 실시하여 판정한다.

낙하 횟수는 다음과 같다.

- 해당 부분의 무게가 250 g를 초과하지 않는다면, 100회
- 해당 부분의 무게가 250 g를 초과하는 경우에는 50회

낙하 높이는 500 mm이다.

시험 후 8.1, 15.1.1, 16.3, 29절의 요구사항을 충족하여야 한다.

22 구조

22.3

비고 콘센트에 접속하기 위한 핀을 갖는 기기는 가능하면 완전히 조립하여 시험한다.

25 전원접속 및 외부 유연성 코드

25.13 충전부가 포함되어 있지 않은 3종 기기 또는 3종 구조의 상호접속 코드에는 별도의 보강재나 부싱이 필요하지 않다.

30 내열성 및 내화성

30.2 충전하는 동안 주전원에 접속되는 기기의 부분은 30.2.3을 적용한다. 그 밖의 부분에는 30.2.2을 적용한다.

부속서 C (규정)

전동기의 노화시험

이 부속서는 전동기 권선 절연의 온도 등급이 의심스러운 경우에 적용한다. 예를 들면,

- 전동기 권선의 온도 상승이 표 3에서 정한 값을 초과하는 경우
- 알려진 절연 재료를 관례에 따르지 않는 방법으로 사용할 때
- 온도 등급이 상이한 재료의 조합을 최저 등급에 허용된 것보다 더 높은 온도에서 사용할 때
- 충분한 경험을 얻을 수 없는 재료에, 예를 들면 일체형 코어 절연을 갖는 전동기에 사용할 때

이 시험은 전동기 시료 6대에서 실시한다.

각 전동기의 회전자를 구속하고, 회전자 권선 및 고정자 권선에 각각 전류를 흘린다. 이때, 해당 권선의 온도가 11절의 시험에서 측정된 최고 온도 상승에 25 K를 더한 값과 동등한 값이 되도록 전류를 흘린다. 그 후, 표 C.1에서 선택한 값 중 하나 만큼 온도를 올린다. 전류가 통과한 총 시간을 표에 나타내었다.

표 C.1 - 시험 조건

온도 증가 K	총 시간 h
0 ± 3	p ^a
10 ± 3	0.5 p
20 ± 3	0.25 p
30 ± 3	0.125 p
비고 선택된 온도 상승은 제조자가 선택한다.	
^a 제2부에서 달라 규정하지 않는 한 p는 8 000이다.	

총 시간은 4등분한 기간으로 나눈다. 4등분한 각각의 기간이 경과할 때마다 전동기에 48시간 동안 15.3의 습도 시험을 실시한다. 마지막 습도 시험을 한 후, 절연물은 16.3의 절연내력 시험을 견디어야 하지만, 이때 시험 전압은 규정한 값의 50 %로 감소한다.

위의 4등분한 각 기간이 경과한 후, 습도 시험에 앞서 13.2에 따라 절연 계통의 누설 전류를 측정한다. 이때, 절연 계통 부분을 구성하고 있지 않은 부품은 분리하여 측정한다.

누설 전류는 0.5 mA를 초과하여서는 안 된다.

이 4개 시험 기간 중 첫 번째 기간 동안 6개 전동기 중 1개만 고장이 나면 이를 무시한다.

이 시험의 두 번째, 세 번째 또는 네 번째의 기간 중에 전동기 1개가 고장이 난 경우, 나머지 5개의 전동기에 대하여 다섯 번째의 시험을 하고, 그 후에 습도 시험 및 절연내력 시험을 실시한다.

남은 5개의 전동기는 시험을 완료하여야 한다.

부속서 D (규정)

전동기 열 보호기

이 부속서는 이 표준을 준수하는데 필요한 전동기 열 보호기를 내장한 전동기가 있는 기기에 적용한다.

기기에 정격 전압을 공급하고, 다음과 같이 구속 조건 하에서 운전한다.

- 구속된 회전자 토크가 전부하 토크보다 작은 기기의 회전자를 구속하여
- 그 밖의 기기의 가동부를 구속하여

시험 지속시간은 다음과 같다.

- 자동복귀형 전동기 열 보호기가 있는 전동기는 300 사이클 동안 또는 72시간 중 짧은 기간 동안 운전한다. 다만, 전동기가 전원전압에 영구적으로 접속된 경우에는 그 기간을 432 시간으로 한다.
- 비자동복귀형 전동기 열 보호기가 있는 전동기는 30 사이클 동안 운전한다. 이때 전동기 열 보호기는 각 동작 후 가능한 한 즉시(하지만 30초 이후에) 리셋한다.

시험 중 온도는 19.7에서 정한 값을 초과하여서는 안 되며, 기기는 19.13의 요구사항에 적합하여야 한다.

부속서 E (규정)

니들 프레임시험

니들 프레임 시험은 KS C IEC 60695-11-5에 따라, 다음과 같이 변경하여 적용한다.

7. 가혹도

대체:

시험 프레임의 적용 지속시간은 $30\text{ s} \pm 1\text{ s}$ 이다.

9. 시험 절차

9.1 시편의 위치

수정:

시편은 그림 1의 예에 나타난 바와 같이 수직 또는 수평 가장자리에 프레임을 가할 수 있도록 배치한다.

9.2 바늘-프레임의 적용

수정:

첫 번째 단락은 적용하지 않는다.

추가:

가능하다면 프레임은 모서리에서부터 적어도 10 mm 떨어져 가한다.

9.3 시편의 개수

대체:

시험은 시편 1개에서 실시한다. 이 시편이 시험을 견디지 못한다면 다른 2개의 시편에서 시험을 반복하여도 된다. 이 두 개의 시편은 시험을 견디어야 한다.

11. 시험 결과의 평가

추가:

연소 지속시간(t_b)은 30초를 초과하여서는 안 된다. 그러나 인쇄 회로 기판의 경우 연속 지속시간은 15초를 초과하여서는 안 된다.

부속서 F (규정)

커패시터

전원 전압을 영구적으로 받을 가능성이 있고 무선 장애 억제에 사용되는 커패시터는 아래와 같이 수정된 KS C IEC 60384-14의 다음 항을 준수하여야 한다.

1.5 용어의 정의

1.5.3 이 항을 적용할 수 있다.

X등급 커패시터는 하위등급 X2급에 따라 시험한다.

1.5.4 이 항을 적용할 수 있다.

1.6 표기

이 항의 a) 와 b)를 적용할 수 있다.

3.4 인증 시험

3.4.3.2 시험

표 3은 다음과 같이 적용할 수 있다.

- 그룹 0: 4.1, 4.2.1, 4.2.5
- 그룹 1A: 4.1.1
- 그룹 2: 4.12
- 그룹 3: 4.13, 4.14
- 그룹 6: 4.17
- 그룹 7: 4.18

4.1 육안 검사와 치수의 확인

이 항을 적용할 수 있다.

4.2 전기적 시험

4.2.1 이 항을 적용할 수 있다.

4.2.5 이 항을 적용할 수 있다.

4.2.5.2 표 11만을 적용할 수 있다. 시험 A에 대한 값을 적용한다. 다만, 전열기기에 있는 커패시터에는 시험 B 또는 시험 C의 값을 적용한다.

4.12 고온 다습, 안정 상태

이 항을 적용할 수 있다.

비고 절연 저항과 내전압만 검사한다(표 15 참조).

4.13 임펄스 전압

이 항을 적용할 수 있다.

4.14 내구성

4.14.1, 4.14.3, 4.14.4, 4.14.7을 적용할 수 있다.

4.14.7 추가 :

비고 육안 검사로 가시적 손상이 없음을 확인하고 절연저항과 내전압만 검사한다(표 16 참조).

4.17 수동 가연성 시험

이 항을 적용할 수 있다.

4.18 능동 가연성 시험

이 항을 적용할 수 있다.

부속서 G (규정)

안전절연 변압기

안전 절연 변압기에는 이 표준의 다음 변경사항을 적용할 수 있다.

7. 표시 및 사용설명서

7.1 특정 용도 변압기에는 다음을 표시해야 한다.

- 제조자명 또는 책임 있는 판매자의 이름, 상표 또는 식별 표시
- 모델 또는 형식 기준

비고 특정용도 변압기의 정의는 KS C IEC 61558-1에 정의되어 있다.

17. 변압기 및 관련 회로의 과부하 보호

이중안전 변압기는 KS C IEC 61558-1, 15.5를 준수하여야 한다.

비고 이 시험은 변압기 3대에서 실시한다.

22. 구조

KS C IEC 61558-2-6, 19.1과 19.1.2를 적용할 수 있다.

29 연면거리, 공간거리 및 고체절연

29.1, 29.2, 29.3 KS C IEC 61558-1, 표 13 항목 2a, 2c, 3에서 정한 거리를 적용한다.

비고 오염도 2에 주어진 값을 적용할 수 있다.

KS C IEC 61558-1, 19.12.3을 준수하는 절연 권선의 경우, 공간거리 또는 연면거리에 대한 요구사항은 없다. 또 강화 절연을 제공하는 권선의 경우, KS C IEC 61558-1, 표 13 항목 2c에서 정한 거리는 평가하지 않는다.

주파수가 30 kHz를 초과하는 주기적 전압이 가해지는 안전 절연 변압기의 경우, KS C IEC 60664-4에 규정된 공간거리, 연면거리, 고체 절연 값을 적용할 수 있다. 다만 이 값들은 KS C IEC 61558-1, 표 13 항목 2a, 2c, 3에서 정한 값보다 커야 한다.

부속서 H (규정)

스위치

스위치는 아래에서 수정한 바와 같이 KS C IEC 61058-1의 항을 준수하여야 한다.

KS C IEC 61058-1의 시험은 기기에서 발생하는 조건에서 실시한다.

시험 전에, 스위치는 무부하로 20번 작동한다.

8. 표시 및 문서

스위치에는 표시할 필요는 없다. 다만, 기기에서 분리하여 시험할 수 있는 스위치에는 제조자의 이름 또는 상표, 그리고 형식 기준을 표시하여야 한다.

13. 메커니즘

비고 시험은 개별 시료에서 실시하여도 된다.

15. 절연저항 및 절연내력

15.1을 적용할 수 없다.

15.2를 적용할 수 없다.

15.3은 완전 단로 및 미세 단로에 적용할 수 있다.

비고 이 시험은 이 기준의 15.3의 습도 시험 이후 즉시 실시한다.

17. 내구성

적합여부는 3개의 개별 기기나 스위치에서 판정한다.

17.2.4.4의 경우, 7.1.4에 따라 선언된 작동 사이클의 횟수는 제2부, 24.1.3에서 달리 규정하지 않는 한 10 000회로 한다.

무부하 상태에서 작동하도록 만들어졌으며 도구를 사용해서만 작동할 수 있는 스위치에는 시험을 하지 않는다. 부하 상태에서 작동할 수 없도록 연동되어 있으며 수동으로 작동되는 스위치에도 이를 적용한다. 그러나 이러한 연동장치가 없는 스위치는 100 동작 사이클로 17.2.4.4의 시험을 실시한다.

17.2.2와 17.2.5.2는 적용할 수 없다. 시험 중 주위 온도는 표 3의 각주 b에서 정한 바와 같이, 이

KC 60335-1:2022

기준의 11절 시험 중에 기기에서 발생한 온도이다.

시험이 끝난 후 단자의 온도 상승은 이 기준의 11절에서 측정한 온도 상승보다 30 K 이상 증가하여서는 안 된다.

20. 단단한 인쇄 기판 조립체의 공간거리, 연면거리, 고체절연 및 피복

20절은 완전 단로 및 미세 단로의 양단에서 공간거리에 적용할 수 있다. 또한 표 24에 명시한 바와 같이, 기능 절연에 대한 완전 단로 및 미세 단로의 양단 연면거리에 적용할 수 있다.

부속서 I (규정)

기기의 정격 전압에 부적합한 기초 절연을 갖는 전동기

이 기준에 대한 다음 변경사항은 기기의 정격 전압에 부적합한 기초 절연을 갖는 전동기에 적용한다.

8. 충전부에 대한 감전 보호

8.1

비고 전동기의 금속부는 노출된 충전부로 간주한다.

11. 온도 상승

11.3 권선의 온도 상승 대신에 전동기 본체의 온도 상승을 측정한다.

11.8 절연 재료에 접촉하고 있는 전동기 본체의 온도 상승은 관련 절연물에 관해 표 3에 나타난 값을 초과하여서는 안 된다.

16. 누설 전류와 절연내력

16.3 전동기의 충전부와 그 밖의 금속부 사이의 절연에는 이 시험을 하지 않는다.

19. 이상 운전

19.1 19.7 ~ 19.9의 시험은 실시하지 않는다.

기기에는 19.1.101의 시험도 실시한다.

19.1.101 기기는 다음 각각의 고장 조건에서 정격 전압으로 운전한다.

- 전동기 회로에 쓰이는 커패시터를 포함해, 전동기 단자의 단락
- 정류기 각 다이오드의 단락
- 전동기 전원의 개회로
- 전동기 운전 시에 병렬 저항의 개회로

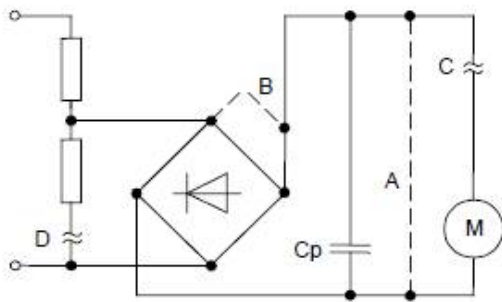
한번에 단 하나의 고장을 일으켜서 순차적으로 시험한다.

비고 고장은 그림 I.1.에 나타난 대로 모의 시험한다.

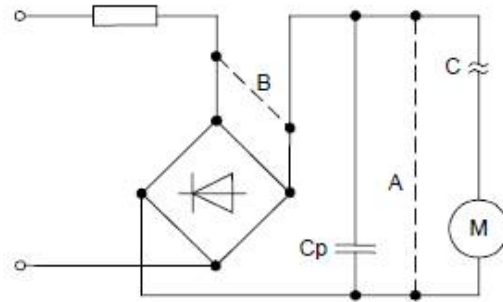
22. 구조

22.1.101 정류 회로를 통하여 전원을 공급하는 전동기를 내장한 1종 기기의 경우, 직류 회로는 기기의 사람이 닿을 수 있는 부분과 이중 절연 또는 강화 절연으로 절연되어야 한다.

적합여부는 이중 절연 및 강화 절연에 관해 규정된 시험으로 판정한다.



병렬회로



직렬회로

식별부호

- 원래의 접속
- 단락
- ≈ 개회로
- A 전동기 단자의 단락
- B 다이오드의 단락
- C 전동기 전원의 개회로
- D 병렬 저항의 개회로

그림 1.1 - 고장의 모의 시험

부속서 J (규정)

피복된 인쇄 회로기판

인쇄 회로 기판의 보호 피복 시험은 KS C IEC 60664-3에 따라 다음과 같이 변경하여 실시한다.

5.7 시편의 전처리

생산 시료를 사용할 때, 인쇄 회로 기판의 3개 시료를 시험한다.

5.7.3 저온

이 시험은 $-25\text{ }^{\circ}\text{C}$ 에서 실시한다.

5.7.3 온도의 급변

가속도 1을 지정한다.

5.9 추가 시험

이 항은 적용할 수 없다.

부속서 K (규정)

과전압 카테고리

과전압 카테고리에 관한 다음 정보는 KS C IEC 60664-1에서 발췌한 것이다.

과전압 카테고리는 과도 과전압 조건을 숫자로 규정한 것이다.

과전압 카테고리 IV의 장비는 설치 원점으로 사용하기 위한 것이다.

비고 1 이러한 장비의 예로는 전력량계와 1차 과전류 보호 장치가 있다.

과전압 카테고리 III의 장비는 고정 설비의 장비이며, 그리고 장비의 신뢰성과 가용성이 특별 요구사항이 되는 경우이다.

비고 2 이러한 장치의 예로는 고정 설비의 스위치와 고정 설비에 영구 접속하는 산업용 장비가 있다.

과전압 카테고리 II의 장치는 고정 설비에서 전원이 공급되는 에너지 소모 장치이다.

비고 3 이러한 장비의 예로는 기기, 휴대형 공구, 그 밖의 가정용 및 이와 유사한 부하가 있다.

이러한 장치가 신뢰성과 유용성에 관한 특별 요구사항의 대상이라면 과전압 카테고리 III을 적용한다.

과전압 카테고리 I의 장비는 과도 과전압을 적당하게 낮은 수준으로 제한하기 위해 조치를 취하는 회로에 접속하는 장비이다.

부속서 L (참고)

공간거리 및 연면거리 측정 관련 지침

L.1 공간거리를 측정할 때는 다음을 적용한다.

정격 전압과 과전압 카테고리를 결정한다(부속서 K 참조).

비고 1 일반적으로 기기는 과전압 카테고리 II에 있다.

표 15에서 정격 임펄스 전압을 결정한다.

오염도 3을 적용하는 경우 또는 기기가 0종 혹은 01종인 경우, 기초 절연 및 기능 절연에 대한 공간 거리를 측정하고, 이를 표 16에서 정한 최소값과 비교한다. 그 밖의 경우, 29.1의 강성 요구사항을 충족한다면 임펄스 전압 시험을 실시할 수 있고, 그렇지 않다면 표 16에서 정한 값을 적용한다. 그러나 주파수가 30 kHz를 초과하지 않는 정상상태 전압이나 반복 침투 전압이 가해지는 기능 절연에 대한 공간거리는 KS C IEC 60664-1, 표 F.7a에서 구하거나, 주파수가 30 kHz를 초과한다면 KS C IEC 60664-4, 4절에서 구한다. 이 값들이 표 16에서 정한 최소 값을 초과한다면 이렇게 얻은 값 중 더 큰 값을 적용한다.

부가 절연 및 강화 절연의 공간거리를 측정하고 이를 표 16에서 정한 최소값과 비교한다.

비고 2 정격 전압보다 더 큰 동작 전압이 가해지는 공간거리에 대해서는 특별 고려사항을 적용한다. 이러한 요구사항은 29.1.5의 본문을 참조한다.

비고 3 공간거리의 측정 순서는 그림 L.1과 같다.

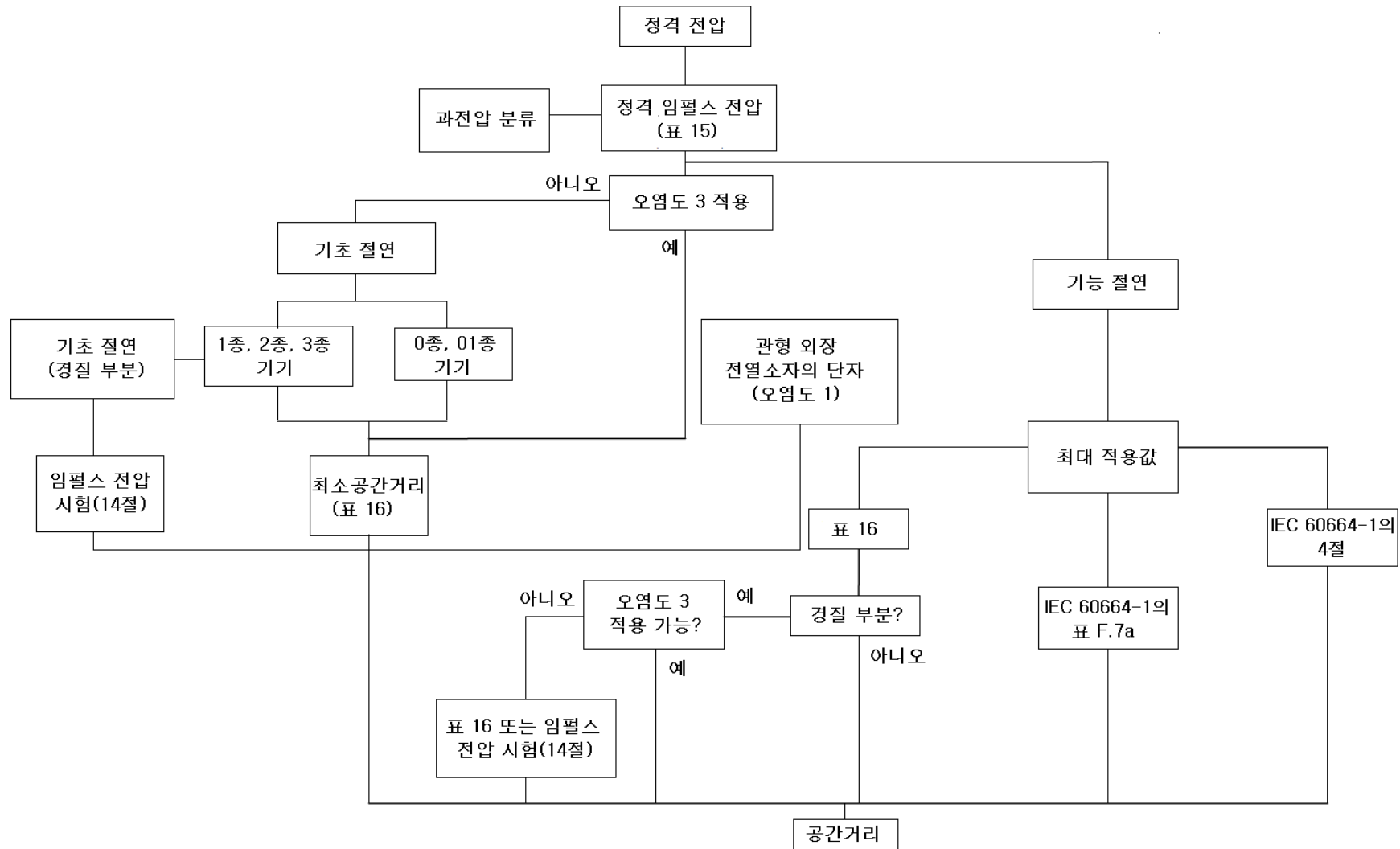


그림 L.1 - 공간거리의 측정 순서

L.2 연면거리를 측정할 때는 다음을 적용한다.

동작 전압, 오염도 및 재료군을 결정한다.

기초 절연 및 부가 절연의 연면거리를 측정하고 이를 표 17 또는 KS C IEC 60664-4, 표 2에서 정한 최소값과 비교한다. 특정 연면거리는 표 16의 해당 공간거리와 비교하고 연면거리를 크게 해서 이 공간거리 이상이 되게 한다. 오염도 1의 경우, 임펄스 전압 시험을 토대로 한 축소된 공간거리를 사용할 수 있다. 그러나 연면거리는 표 17의 값 이상이 될 수 있다.

기능 절연의 연면거리를 측정하고 이를 표 18 또는 30 kHz를 초과하는 주기적 동작 전압의 경우 KS C IEC 60664-4, 표 2에서 정한 최소값과 비교한다.

강화 절연의 연면거리를 측정하고 이를 표 17에서 정한 최소값과 비교한다.

비고 연면거리를 측정하는 순서는 그림 L.2와 같다.

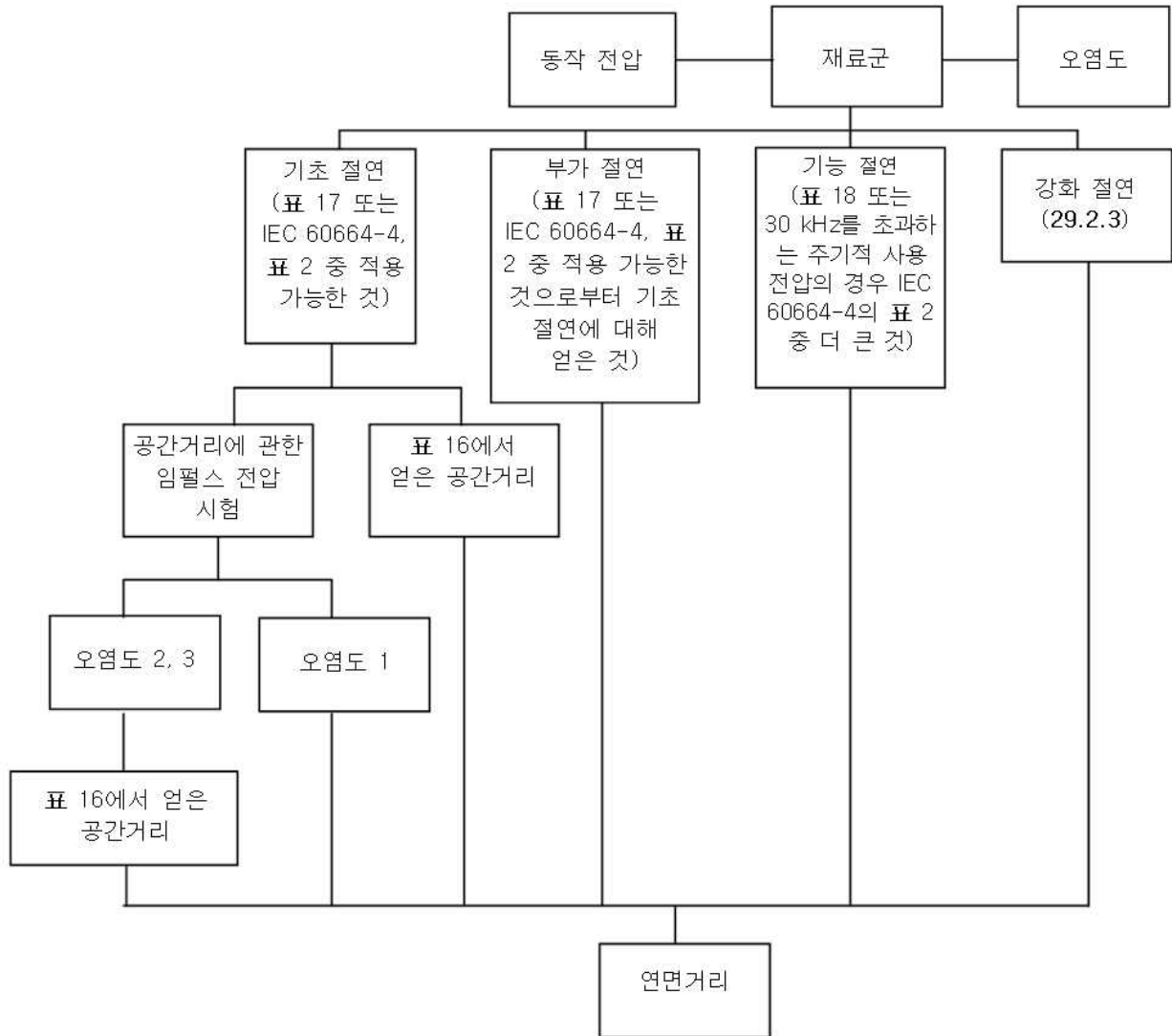


그림 L.2 - 연면거리의 측정 순서

부속서 M (규정)

오염도

오염도에 관한 다음 정보는 KS C IEC 60664-1에서 발췌한 것이다.

미시환경은 오염이 절연에 미치는 영향을 결정한다. 그러나 미시환경을 고려할 때는 거시환경을 고려해야 한다.

외함, 밀폐, 밀봉의 효과적으로 사용함으로써 논의 중인 절연의 오염을 줄일 수 있는 수단을 제공하여도 된다. 오염을 줄일 수 있는 이러한 수단들은 장비가 응결 상태에 있거나 통상 사용시 자체적으로 오염물질을 생성할 때는 효과적이지 않을 수도 있다.

작은 공간거리는 고체 입자, 먼지, 물에 의해 완전히 교락될 수 있기 때문에 최소 공간거리는 미시환경에 오염이 존재할 수도 있는 경우에 지정된다.

비고 1 습기 있는 곳에서 오염은 전도성이 될 수 있다. 오수, 매연, 금속 또는 탄소 먼지에 의한 오염은 본질적으로 전도성을 가진다.

비고 2 이온화 가스와 금속 침전물에 의한 전도성 오염은 개폐장치나 제어장치의 아크 챔버에서와 같이 특별한 경우에만 생기므로, KS C IEC 60664-1에서는 다루지 않는다.

미시환경에서의 오염도

연면거리를 평가하기 위해서, 미시환경의 오염도는 다음 4가지로 규정한다.

- 오염도 1 : 오염이 발생하지 않거나 또는 건조한 비전도성 오염만 발생한다. 오염은 영향을 미치지 않는다.
- 오염도 2 : 응결에 의한 일시적 전도성이 예상되는 경우를 제외하고 비전도성 오염만 발생한다.
- 오염도 3 : 전도성 오염이 발생하거나 응결로 인해 전도성이 될 것으로 예상되는 건조한 비전도성 오염이 발생한다.
- 오염도 4 : 오염은 비나 눈 또는 전도성 먼지에 의하여 지속적인 전도성을 발생시킨다.

비고 3 오염도 4는 기기에 적용할 수 없다.

부속서 N (규정)

내트래킹 시험

내트래킹 시험은 KS C IEC 60112에 따라 다음의 변경사항을 적용해 실시한다.

7. 시험 장치

7.3 시험 용액

시험 용액 A를 사용한다.

10. 내트래킹 지수(PTI)의 결정

10.1 절차

수정:

내전압은 100 V, 175 V, 400 V, 600 V 중 적합한 것으로 한다.

시험은 5개 시편에서 실시한다.

의심스러운 경우, 내전압을 25 V를 감소시킨 전압에서 낙하 횟수를 100회로 증가시켜 실시한 시험을 견딘다면 재료가 규정된 PTI 값을 갖는 것으로 간주한다.

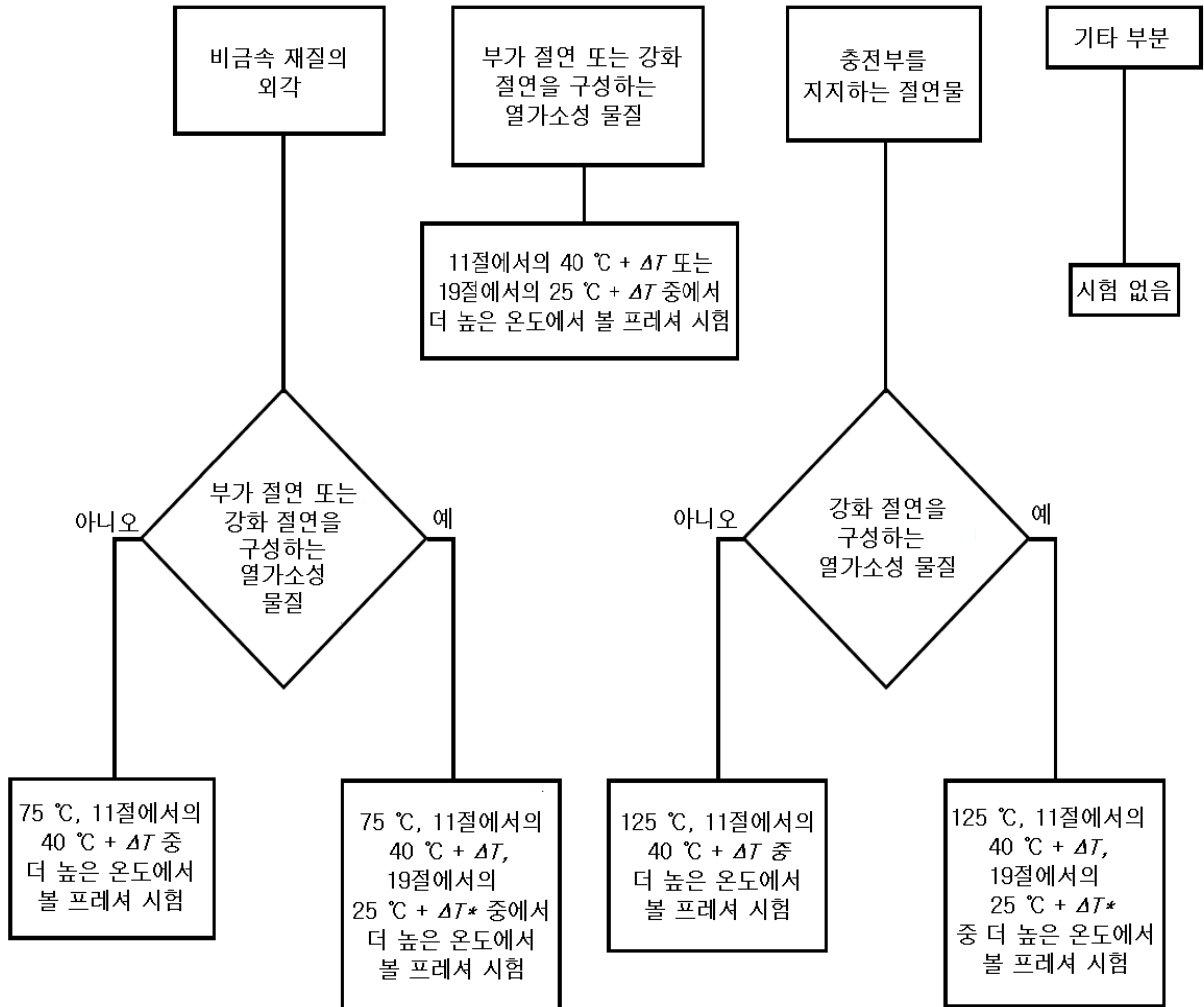
10.2 보고

추가 :

보고서에는 PTI 값이 (PTI-25) V의 시험 전압으로 100회 낙하를 사용한 시험에 근거한 것인지를 명시하여야 한다.

부속서 O
(참고)

시험 선택과 시험 순서



* ΔT는 19.4 시험이 도구를 사용하거나 덮개를 제거해 리셋해야 하는 비자동복귀형 보호 장치 운전으로 중단된다면 고려하지 않는다.

그림 O.1 - 내열성 시험

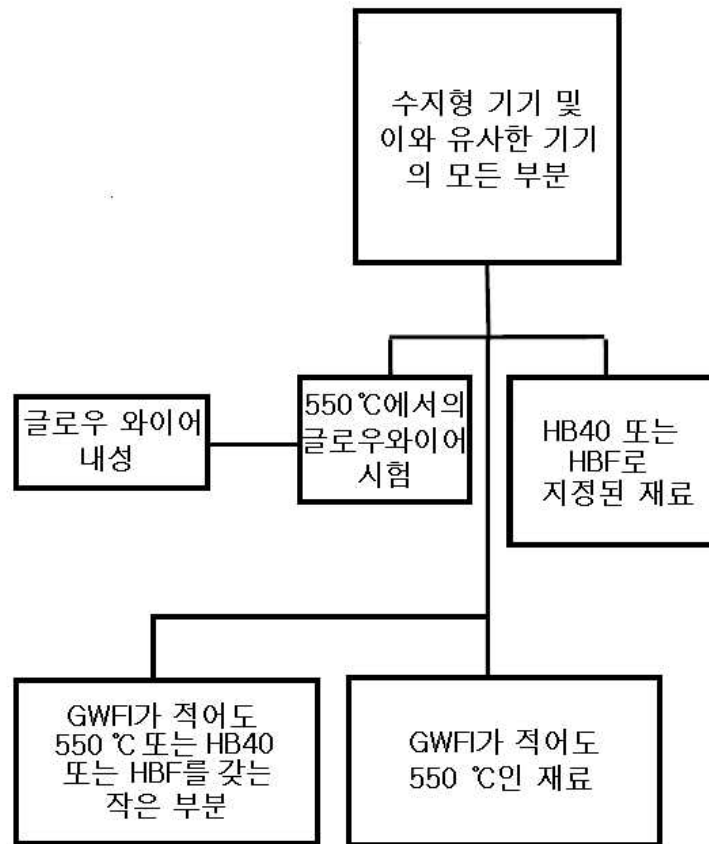


그림 0.2 - 수지형 기기 내화성 시험의 선택과 시험 순서

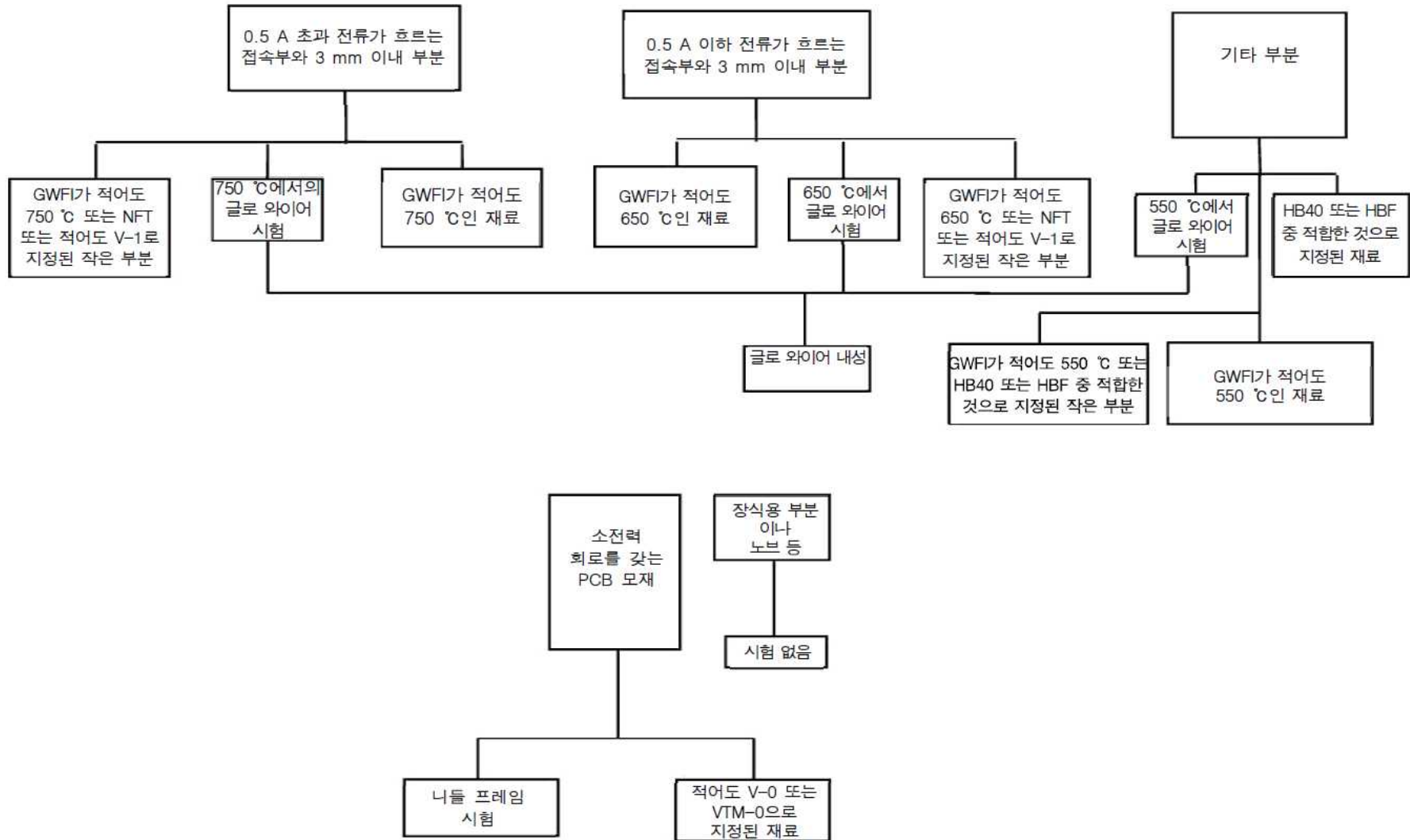


그림 0.3 - 유인 기기에서 내화성 시험의 선택과 시험 순서

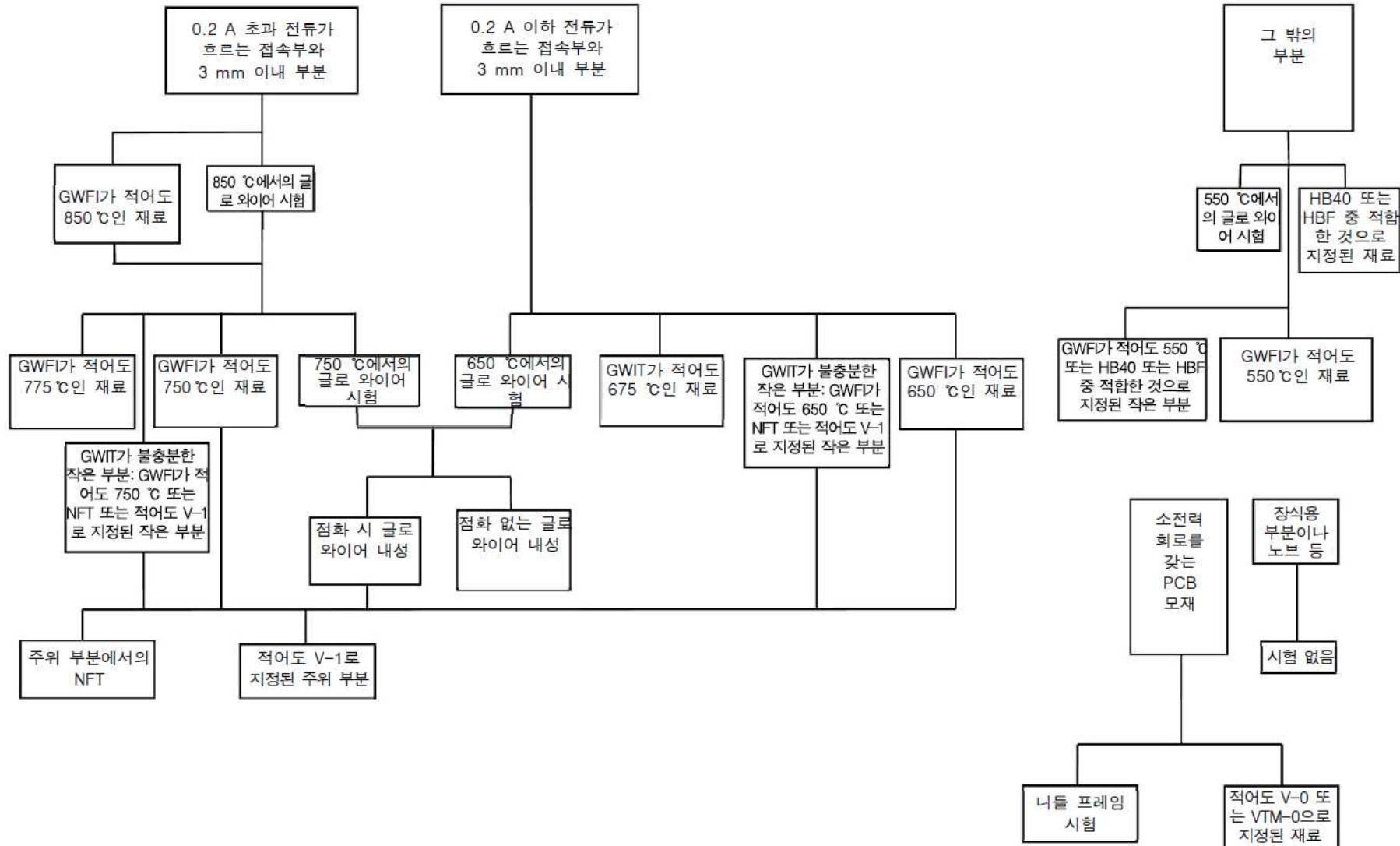
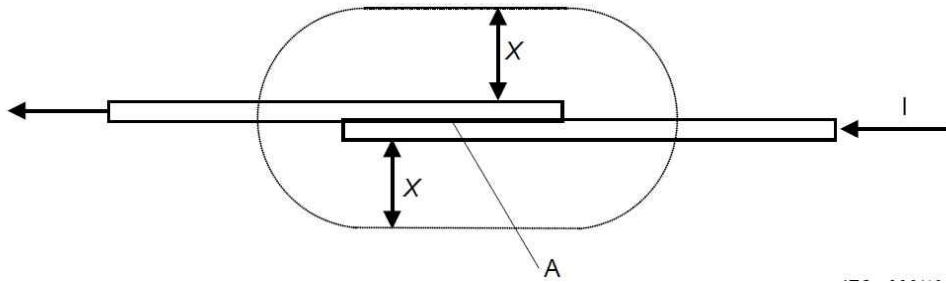
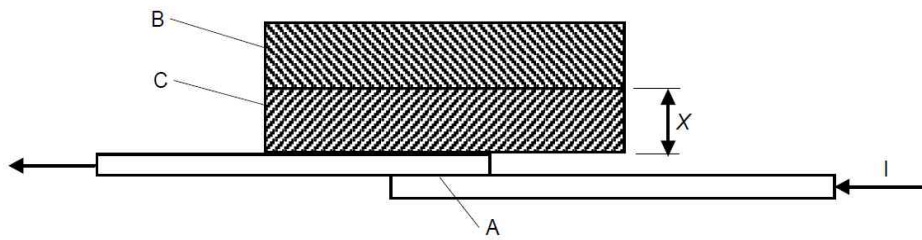


그림 0.4 - 무인 기기에서 내화성 시험의 선택과 시험 순서

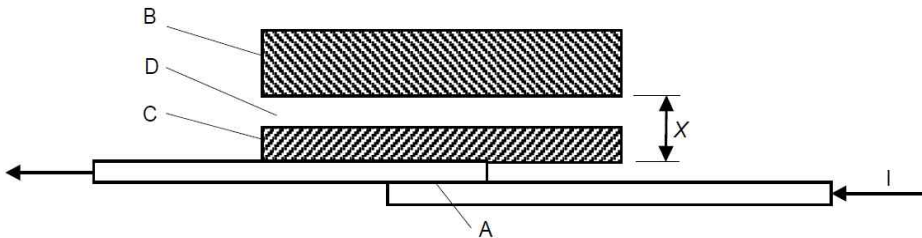


"3 mm 거리 이내"는 위의 도면에 나타난 바와 같이, 반구형 끝을 갖는 실린더에 의해 형성된 점선 경계 내에 있는 것을 의미한다.

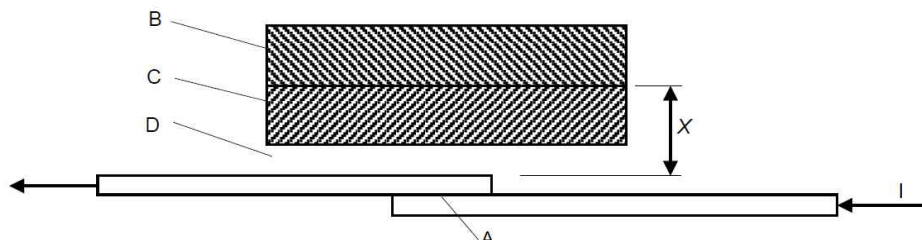
몇 가지 예:



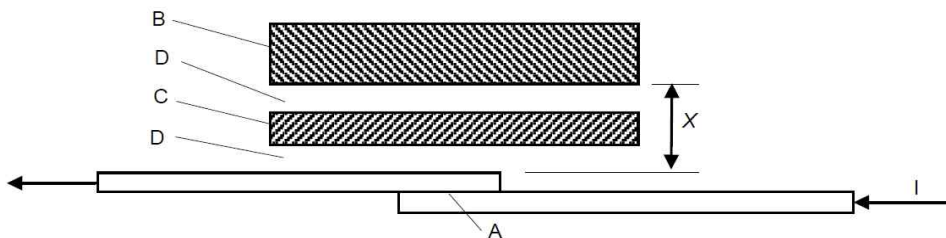
예 1



예 2



예 3



예 4

그림 0.5 - 용어 "3 mm 거리 이내"를 적용한 예

식별부호

- A 접속 구역
- B 비금속성 재료
- C 비금속성 재료
- D 공기 간극
- I 유인 기기에서 0.5 A 초과 전류, 무인 기기에서 0.2 A 초과 전류
- X 접속부에서의 거리

비고 거리 X는 전류가 흐르는 전선 양단에서 온도 기울기는 거의 없거나 전혀 없기 때문에 접속 점에서부터 측정하지 않는다.

설명

예	X는 3 mm 이하		X는 3 mm 초과	
	글로우 와이어 시험을 실시한 재료		글로우 와이어 시험을 실시한 재료	
	B	C	B	C
1	예	예	아니오	예
2	예	예	아니오	예
3	예	예	아니오	예
4	예	예	아니오	예

결과적인 시험

무인 기기에서, 30.2.3.2의 글로우 와이어 시험 중에 C가 2초 이상 지속하는 프레임을 발생한다면 B에 이들 프레임 시험을 실시한다.

부속서 P (참고)

열대 기후에서 사용하는 기기에 이 기준을 적용하는 지침

열대 기후를 갖는 국가에서 사용하도록 만들어졌으며 KS C IEC 60417-6332(2015-06)의 마크가 표기된 것으로 정격 전압이 150 V를 초과하는 0종 기기 및 01종 기기에는 이 기준의 다음 변경사항을 적용할 수 있다.

비고 고온 다습한 기후는 KS C IEC 60721-2-1에서 규정한 바와 같이 습도가 높고 온도 변화가 거의 없으며 주위 온도가 높은 것이 특징이다.

또 이 변경사항은 열대 기후를 갖는 국가에서 사용하도록 만들어졌으며 KS C IEC 60417-6332(2015-06)의 마크가 표기된 것으로 정격 전압이 150 V를 초과하는 1종 기기를 고정 배선 계통의 결함으로 인하여 보호 접지 전선을 제외한 전원에 연결하여야 할 경우 1종 기기에 적용하여도 된다.

5. 시험에 관한 일반 조건

5.7 11절과 13절의 시험에 대한 주위 온도는 40_{0}^{+4} °C이다.

7. 표기와 지시사항

7.1 기기에는 KS C IEC 60417-6332(2015-06)의 마크를 표기해야 한다.

7.6



KS C IEC 60417-6332(2015-06)의 기호 열대 기후

7.12 사용설명서에 이 기기에는 정격 잔류 동작 전류가 30 mA를 초과하지 않는 누전차단기(RCD)를 통해 전원을 공급하여야 한다는 것을 기술하여야 한다.

사용설명서에는 다음의 내용을 명시하여야 한다.

이 기기는 열대 기후를 갖는 국가에서 사용하기 적합한 것으로 간주한다. 또 그 밖의 국가에서도 사용할 수도 있다.

11. 온도 상승

11.8 표 3의 값을 15 K 감소시킨다.

13. 운전시의 누설 전류와 절연내력

13.2 1종 기기의 누설 전류는 0.5 mA를 초과하여서는 안 된다.

15. 내습성

15.3 t값은 37 °C이다.

16. 누설 전류와 절연내력

16.2 1종 기기의 누설 전류는 0.5 mA를 초과하여서는 안 된다.

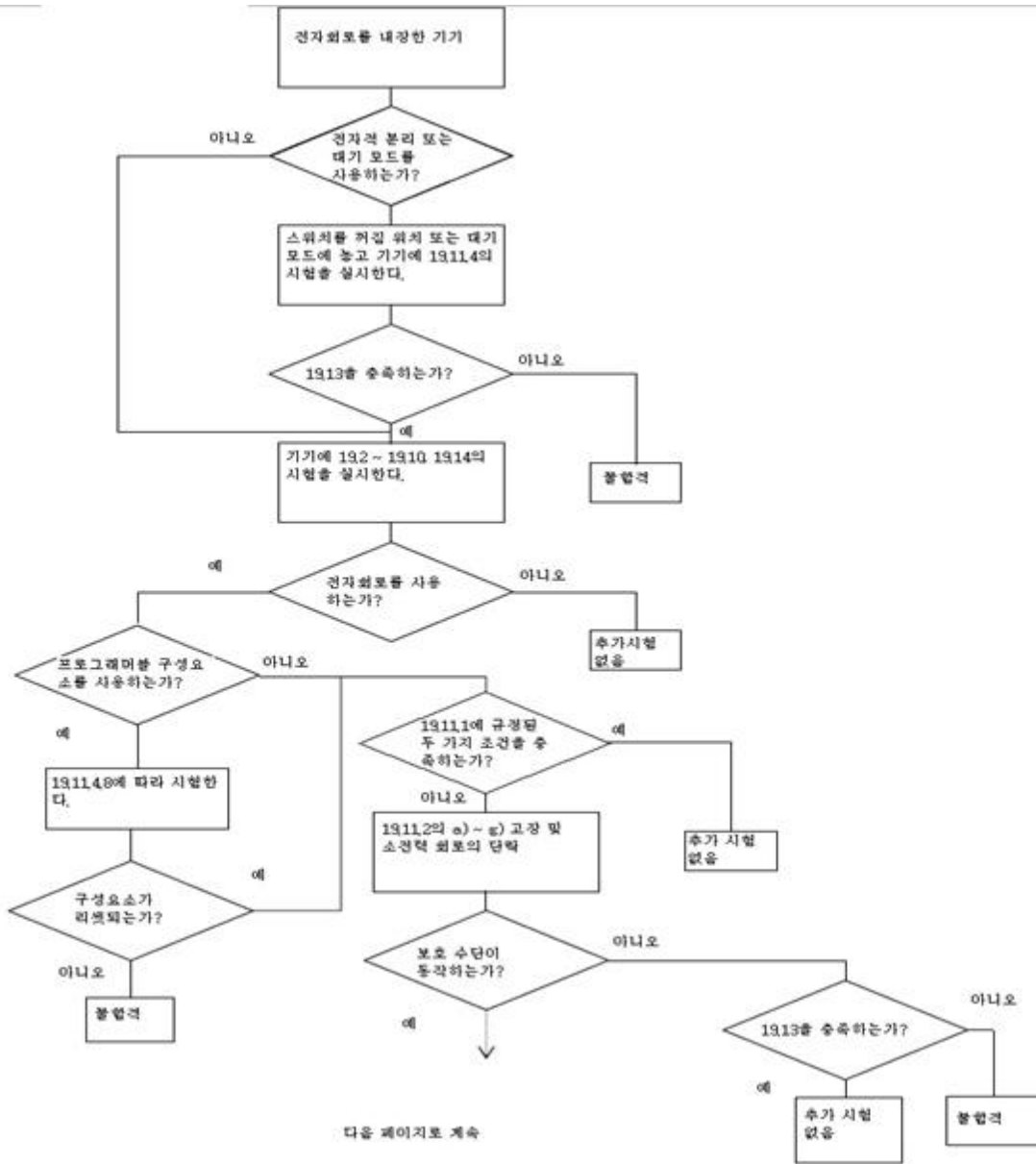
19. 이상 운전

19.13 16.3의 절연내력 시험 외에도 16.2의 누설 전류 시험을 적용한다.

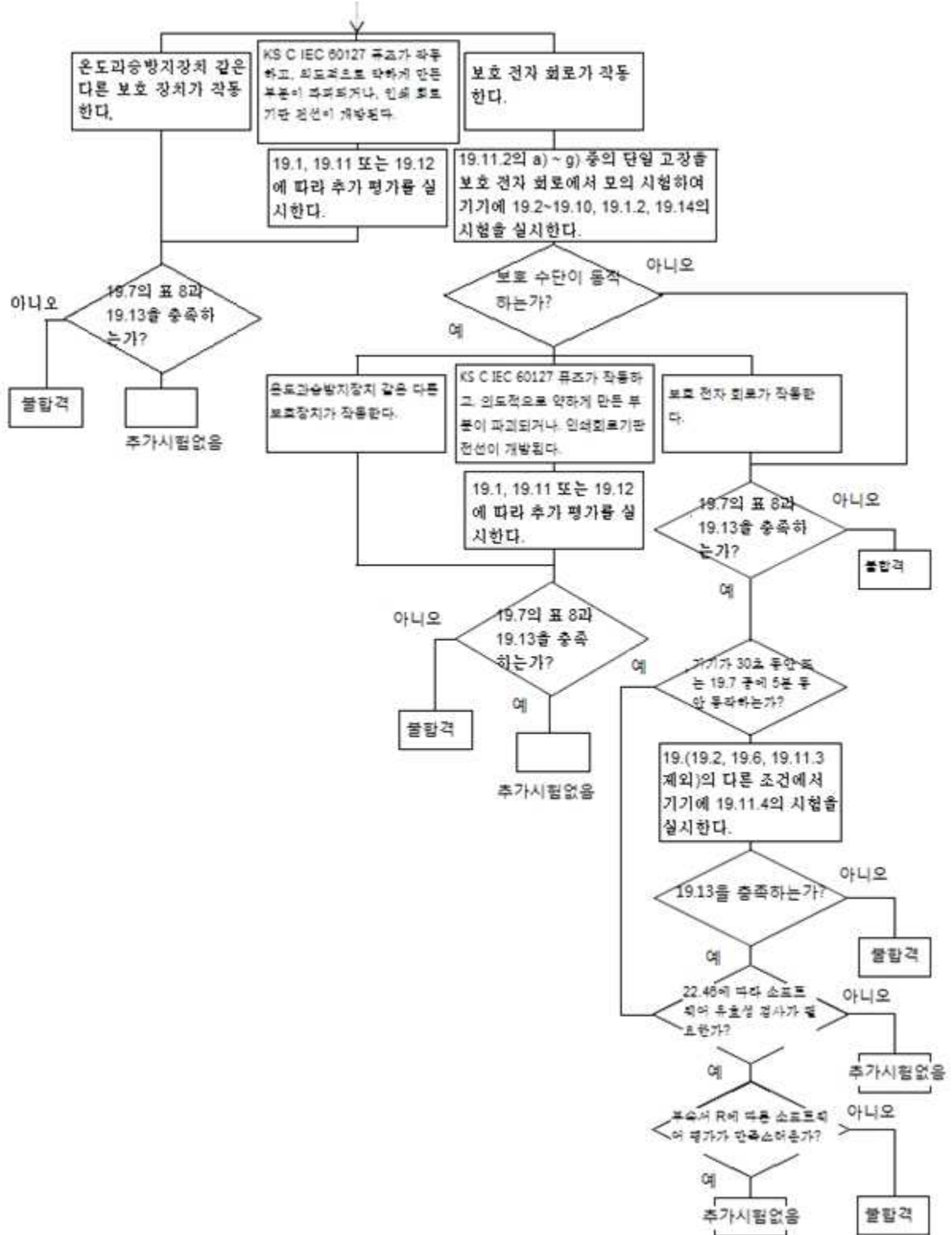
부속서 Q (참고)

전자 회로의 평가를 위한 시험 순서

비고 이 기준을 올바르게 적용하기 위해서는 이 부속서에서 제시한 지침보다 규정 본문이 우선하며, 이 흐름도에 의존하지 않도록 한다.



전자 회로 평가를 위한 시험 순서 (계속)



부속서 R (규정)

소프트웨어 평가

표 R.1 또는 표 R.2에 규정된 고장/오류 조건의 제어 수단을 내장한 소프트웨어가 필요한 프로그래머블 전자 회로는 이 부속서의 요구사항에 따라 유효성 검사를 하여야 한다.

비고 표 R.1과 표 R.2는 KS C IEC 60730-1, 표 H.11.12.7에 근거한 것이다. 즉, 이 부속서의 목적을 위해 2개의 표로, 일반 고장/오류 조건은 표 R.1로, 특정 고장/오류 조건은 표 R.2로 나눈 것이다.

R.1 소프트웨어를 사용하는 프로그래머블 전자 회로

표 R.1 또는 표 R.2에 규정된 고장/오류 조건의 제어 수단을 내장한 소프트웨어가 필요한 프로그래머블 전자 회로는 그 소프트웨어가 이 부속서 요구사항과의 적합성을 손상하지 않는 구조로 되어야 한다.

적합여부는 이 부속서의 요구사항에 따른 육안 검사와 시험을 실시하여, 이 부속서에서 요구한 문서를 검사하여 판정한다.

R.2 아키텍처에 대한 요구사항

R.2.1 일반사항

표 R.1 또는 표 R.2에 규정된 고장/오류 조건의 제어 수단을 내장한 소프트웨어가 필요한 프로그래머블 전자 회로는 소프트웨어의 안전 관련 데이터와 안전 관련 세그먼트에 소프트웨어에 관련된 고장/오류를 제어하고 회피하는 수단을 사용하여야 한다.

적합여부는 R.2.2 ~ R.3.3.3의 검사와 시험을 실시하여 판정한다.

R.2.1.1 표 R.2에 규정된 고장/오류 조건의 제어 수단을 내장한 소프트웨어가 필요한 프로그래머블 전자 회로는 다음 구조 중 하나를 가져야 한다.

- 주기적 자체시험 및 모니터링이 있는 단일 채널(KS C IEC 60730-1, H.2.16.7 참조)
- 비교가 있는 이중 채널(균일)(KS C IEC 60730-1, H.2.16.3 참조)
- 비교가 있는 이중 채널(다양)(KS C IEC 60730-1, H.2.16.2 참조)

비고 1 이중 채널 구조 간의 비교는 다음으로 수행하여도 된다.

- 비교기의 사용(KS C IEC 60730-1, H.2.18.3 참조), 또는
- 상호 비교(KS C IEC 60730-1, H.2.18.5 참조)

표 R.1에 규정된 고장/오류 조건의 제어 수단을 내장한 소프트웨어가 필요한 프로그래머블 전자 회로는 다음 구조 중 하나를 가져야 한다.

- 기능 시험이 있는 단일 채널(KS C IEC 60730-1, H.2.16.5 참조)
- 주기적 자체시험이 있는 이중 채널(KS C IEC 60730-1, H.2.16.6 참조)
- 비교 없는 이중 채널(KS C IEC 60730-1, H.2.16.1 참조)

비고 2 표 R.2에 규정된 고장/오류 조건의 제어 수단을 내장한 소프트웨어 구조는 표 R.1에 규정된 고장/오류 조건의 제어 수단을 내장한 소프트웨어를 요구하는 기능을 갖춘 프로그래머블 전자 회로에도 허용된다.

적합여부는 R.3.2.2의 소프트웨어 아키텍처를 검사 및 시험하여 판정한다.

R.2.2 고장/오류의 제어 수단

R.2.2.1 동일한 구성요소의 두 영역에 비교 기능이 있는 중복 메모리가 있을 때, 한 영역의 데이터는 다른 영역의 형식과 다른 형식으로 저장되어야 한다(KS C IEC 60730-1, H.2.18.19, 소프트웨어 다양성 참조)

적합여부는 소스 코드를 검사해 판정한다.

R.2.2.2 표 R.2에 규정된 고장/오류 조건의 제어 수단을 내장하고 비교 기능이 있는 이중 채널 구조를 사용하는 소프트웨어를 요구하는 기능을 갖춘 프로그래머블 전자 회로는 비교로 검출되지 않은 고장/오류를 검출하기 위한 추가적인 고장/오류 검출 수단(주기적 기능 시험, 주기적 자체 시험, 독립적 모니터링 등)이 있어야 한다.

적합여부는 소스 코드를 검사하여 판정한다.

R.2.2.3 표 R.1 또는 표 R.2에 규정된 고장/오류 조건의 제어 수단을 내장한 소프트웨어를 요구하는 기능을 갖춘 프로그래머블 전자 회로의 경우, 외부 안전 관련 데이터 경로로 전송할 때 오류를 인식하고 제어하는 수단이 제공되어야 한다. 이러한 수단은 프로토콜의 데이터, 어드레싱, 전송 시간 및 순서를 고려하여야 한다.

적합여부는 소스 코드를 검사하여 판정한다.

R.2.2.4 표 R.1 또는 표 R.2에 규정된 고장/오류 조건의 제어 수단을 내장한 소프트웨어를 요구하는 기능을 갖춘 프로그래머블 전자 회로의 경우, 표 R.1 또는 표 R.2에 지시된 안전 관련 세그먼트와 데이터에서 고장/오류를 처리하는 수단을 내장하여야 한다.

적합여부는 소스 코드를 검사하여 판정한다.

표 R.1^o-일반 고장/오류 조건

구성 요소 ^a	고장/오류	허용가능한 대책 ^{b,c}	정의는 KS C IEC 60730-1 참조
1. 중앙처리장치 (CPU)			
1.1 레지스터	고착	기능 시험, 또는 다음을 이용한 주기적 자체 시험 - 정적 메모리 시험, 또는 - 단일 비트 중복을 이용한 단어 보호	H.2.16.5 H.2.16.6 H.2.19.6 H.2.19.8.2
1.2 공란			
1.3 프로그램 카운터	고착	기능 시험, 또는 주기적 자체 시험, 또는 독립적 타임-슬롯 모니터링, 또는 프로그램 시퀀스의 논리적 모니터링	H.2.16.5 H.2.16.6 H.2.18.10.4 H.2.18.10.2
2. 인터럽트 처리 및 실행	인터럽트 없음 또는 너무 빈번한 인터럽트	기능 시험, 또는 타임-슬롯 모니터링	H.2.16.5 H.2.18.10.4
3. 클럭	잘못된 주파수(석영 동기화 클럭의 경우: 고조파/중간고조파만 해당)	주파수 모니터링, 또는 타임 슬롯 모니터링	H.2.18.10.1 H.2.18.10.4
4. 메모리			
4.1 불변 메모리	모든 단일 비트 고장	주기적 수정 체크섬, 또는 다중 체크섬, 또는 단일 비트 중복을 이용한 단어 보호	H.2.19.3.1 H.2.19.3.2 H.2.19.8.2
4.2 가변 메모리	DC 고장	주기적 정적 메모리 시험, 또는 단일 비트 중복을 이용한 단어 보호	H.2.19.6 H.2.19.8.2

구성요소 ^a	고장/오류	허용가능한 대책 ^{b,c}	정의는 KS C IEC 60730-1 참조
4.3 어드레싱(가변 메모리와 불변 메모리 관련)	고착	어드레스를 포함해 단일 비트 중복을 이용한 단어 보호	H.2.19.8.2
5. 내부 데이터 경로	고착	단일 비트 중복을 이용한 단어 보호	H.2.19.8.2
5.1 공란			
5.2 어드레싱	잘못된 어드레스	어드레스를 포함해 단일 비트 중복을 이용한 단어 보호	H.2.19.8.2
6. 외부 통신	해밍 거리 3	다중 비트 중복, 또는 CRC - 단일어, 또는 전달 중복, 또는 프로토콜 시험을 이용한 단어 보호	H.2.19.8.1 H.2.19.4.1 H.2.18.2.2 H.2.18.14
6.1 공란			
6.2 공란			
6.3 타이밍	잘못된 시점 잘못된 시퀀스	타임슬롯 모니터링, 또는 계획 전송 타임슬롯 및 논리적 모니터링, 또는 다음에 의한 중복 통신 채널의 비교 - 상호 비교 - 독립적 하드웨어 비교기 논리적 모니터링, 또는 타임슬롯 모니터링, 또는 계획 전송	H.2.18.10.4 H.2.18.18 H.2.18.10.3 H.2.18.15 H.2.18.3 H.2.18.10.2 H.2.18.10.4 H.2.18.18
7. 입력/출력 주변기기	19.11.2에 규정된 고장 조건	적절성 검사	H.2.18.13
7.1 공란			

구성요소 ^a	고장/오류	허용가능한 대책 ^{b,c}	정의는 KS C IEC 60730-1 참조
7.2 아날로그 I/O			
7.2.1 A/D와 D/A 변환기	19.11.2에 규정된 고장 조건	적절성 검사	H.2.18.13
7.2.2 아날로그 멀리플렉서	잘못된 어드레싱	적절성 검사	H.2.18.13
8. 공란			
9. 커스텀 칩 ^d 예: ASIC, GAL, 게이트 어레이	정적 및 동적 기능 명세를 벗어난 출력	주기적 자체 시험	H.2.16.6
비고 - 고착 고장 모델은 개회로 또는 불변 신호 레벨을 나타내는 고장 모델이다. DC 고장 모델은 신호선 간의 단락을 포함한 고착 고장 모델을 말한다.			
^a 고장/오류 평가를 위해 일부 구성요소는 하위 기능으로 나뉘어져 있다. ^b 이 표의 각 하위기능에서, 표 R.2의 대책에는 소프트웨어 고장/오류가 포함된다. ^c 하위 기능에 둘 이상의 대책이 주어진 경우, 이 대책들은 대안이다. ^d 제조자가 필요에 따라 하위 기능으로 나누어야 한다. ^e 표 R.1은 R.1의 요구사항에 따라 R.2.2.9에 적용한다.			

표 R.2^o-특정 고장/오류 조건

구성요소 ^a	고장/오류	허용가능한 대책 ^{b,c}	정의는 KS C IEC 60730-1 참조
1. 중앙처리장치 (CPU) 1.1 레지스터	DC 고장	다음에 의한 중복 CPU의 비교: - 상호 비교 - 독립적 하드웨어 비교기, 또는 내부 오류 검출, 또는 비교 기능이 있는 중복 메모리, 또는 다음을 이용한 주기적 자체 시험 - walkpat 메모리 시험 - Abraham 시험 - 투명한 GALPAT 시험, 또는 다중 비트 중복을 이용한 단어 보호, 또는 정적 메모리 시험 및 단일 비트 중복을 이용한 단어 보호	H.2.18.15 H.2.18.3 H.2.18.9 H.2.19.5 H.2.19.7 H.2.19.1 H.2.19.2.1 H.2.19.8.1 H.2.19.6 H.2.19.8.2
1.2 명령 디코딩 및 실행	잘못된 디코딩 및 실행	다음에 의한 중복 CPU의 비교: - 상호 비교 - 독립적 하드웨어 비교기, 또는 내부 오류 검출, 또는 동등류 시험을 이용한 주기적 자체 시험	H.2.18.15 H.2.18.3 H.2.18.9 H.2.18.5
1.3 프로그램 카운터	DC 고장	다음을 이용한 주기적 자체 시험 및 모니터링 - 독립적 타임-슬롯 및 논리적 모니터링 - 내부 오류 검출, 또는 다음에 의한 중복 기능 채널의 비교 - 상호 비교 - 독립적 하드웨어 비교기	H.2.16.7 H.2.18.10.3 H.2.18.9 H.2.18.15 H.2.18.3

구성요소 ^a	고장/오류	허용가능한 대책 ^{b,c}	정의는 KS C IEC 60730-1 참조
1.4 어드레싱	DC 고장	다음을 이용한 중복 CPU의 비교 - 상호 비교 - 독립적 하드웨어 비교기, 또는 내부 오류 검출, 또는 다음을 이용한 주기적 자체 시험 - 어드레스 라인의 시험 패턴, 또는 - 전체 모션 중복 - 어드레스를 포함한 다중 모션 패리티	H.2.18.15 H.2.18.3 H.2.18.9 H.2.16.7 H.2.18.22 H.2.18.1.1 H.2.18.1.2
1.5 데이터 경로 명령 디코딩	DC 고장 및 실행	다음을 이용한 중복 CPU의 비교 - 상호 비교 - 독립적 하드웨어 비교기, 또는 내부 오류 검출, 또는 - 시험 패턴을 이용한 주기적 자체 시험 - 데이터 중복성 - 다중비트 모션 패리티	H.2.18.15 H.2.18.3 H.2.18.9 H.2.16.7 H.2.18.22 H.2.18.2.1 H.2.18.1.2
2. 인터럽트 처리 및 실행	각각의 소스에 관련된 인터럽트 없음 또는 너무 빈번한 인터럽트	다음에 의한 중복 기능 채널의 비교 - 상호 비교 - 독립적 하드웨어 비교기, 또는 - 독립적 타임슬롯 및 논리적 모니터링	H.2.18.15 H.2.18.3 H.2.18.10.3
3. 클럭	잘못된 주파수(석영 동기화 클럭의 경우: 고조파/중간고조파만 해당)	주파수 모니터링, 또는 타임 슬롯 모니터링, 또는 다음에 의한 중복 기능 채널의 비교 - 상호 비교 - 독립적 하드웨어 비교기	H.2.18.10.1 H.2.18.10.4 H.2.18.15 H.2.18.3

구성요소 ^a	고장/오류	허용가능한 대책 ^{b,c}	정의는 KS C IEC 60730-1 참조
4. 메모리			
4.1 불변 메모리	모든 정보 오류의 99.6% 포함	다음에 의한 중복 CPU의 비교 - 상호 비교 - 독립적 하드웨어 비교기, 또는 비교 기능이 있는 중복 메모리, 또는 다음에 의한 주기적 사이클 중복 검사 - 단일어 - 이중어, 또는 다중비트 중복을 이용한 단어 보호	H.2.18.15 H.2.18.3 H.2.19.5 H.2.19.4.1 H.2.19.4.2 H.2.19.8.1
4.2 가변 메모리	DC 고장 및 동적 교차 결합	다음에 의한 중복 CPU의 비교: - 상호 비교 - 독립적 하드웨어 비교기, 또는 비교 기능이 있는 중복 메모리, 또는 다음을 이용한 자체 시험 - walkpat 메모리 시험 - Abraham 시험 - 투명한 GALPAT 시험, 또는 다중 비트 중복을 이용한 단어 보호	H.2.18.15 H.2.18.3 H.2.19.5 H.2.19.7 H.2.19.1 H.2.19.2.1 H.2.19.8.1
4.3 어드레싱(가변 메모리와 불변 메모리 관련)	DC 고장	다음을 이용한 중복 CPU의 비교 - 상호 비교 - 독립적 하드웨어 비교기, 또는 - 전체 모션 중복 시험 패턴, 또는 다음에 의한 주기적 사이클 중복 검사 - 단일어 - 이중어, 또는 어드레스를 포함한 다중 모션 패리티를 이용한 단어 보호	H.2.18.15 H.2.18.3 H.2.18.1.1 H.2.18.22 H.2.19.4.1 H.2.19.4.2 H.2.19.8.1

구성요소 ^a	고장/오류	허용가능한 대책 ^{b,c}	정의는 KS C IEC 60730-1 참조
5. 내부 데이터 경로			
5.1 데이터	DC 고장	다음에 의한 중복 CPU의 비교 - 상호 비교 - 독립적 하드웨어 비교기, 또는 어드레스를 포함한 다중비트 중복을 이용한 단어 보호, 또는 데이터 중복, 또는 시험 패턴, 또는 프로토콜 시험	H.2.18.15 H.2.18.3 H.2.19.8.1 H.2.18.2.1 H.2.18.22 H.2.18.14
5.2 어드레싱	잘못된 어드레스 및 다중 어드레싱	다음에 의한 중복 CPU의 비교 - 상호 비교 - 독립적 하드웨어 비교기, 또는 어드레스를 포함해 다중비트 중복을 이용한 단어 보호, 또는 전체 모션 중복, 또는 어드레스를 포함한 시험 패턴	H.2.18.15 H.2.18.3 H.2.19.8.1 H.2.18.1.1 H.2.18.22
6. 외부 통신			
6.1 데이터	해밍 거리 4	CRC - 단일어, 또는 데이터 중복 또는 다음에 의한 중복 기능 채널의 비교 - 상호 비교 - 독립적 하드웨어 비교기	H.2.19.4.2 H.2.18.2.1 H.2.18.15 H.2.18.3
6.2 어드레싱	잘못된 어드레스 잘못된 다중 어드레싱	어드레스를 포함해 다중비트 중복을 이용한 단어 보호, 또는 어드레스를 포함한 CRC 단일어, 또는 전달 중복 또는 프로토콜 시험 CRC - 어드레스를 포함한 이중어, 또는 데이터 및 어드레스의 전체 모션 중복, 또는 다음에 의한 중복	H.2.19.8.1 H.2.19.4.1 H.2.18.2.2 H.2.18.14 H.2.19.4.2 H.2.18.1.1

구성요소 ^a	고장/오류	허용가능한 대책 ^{b,c}	정의는 KS C IEC 60730-1 참조
		통신 채널의 비교 - 상호 비교 - 독립적 하드웨어 비교기	H.2.18.15 H.2.18.3
6.3 타이밍	잘못된 시점	타임슬롯 모니터링, 또는 계획 전송	H.2.18.10.4 H.2.18.18
7. 입력/출력 주변기기			
7.1 디지털 I/O	19.11.2에 규정된 고장 조건	다음에 의한 중복 CPU의 비교 - 상호 비교 - 독립적 하드웨어 비교기, 또는 입력 비교, 또는 다중 병렬 출력, 또는 출력 검증, 또는 시험 패턴, 또는 코드 안전	H.2.18.15 H.2.18.3 H.2.18.8 H.2.18.11 H.2.18.12 H.2.18.22 H.2.18.2
7.2 아날로그 I/O			
7.2.1 A/D와 D/A 변환기	19.11.2에 규정된 고장 조건	다음에 의한 중복 CPU의 비교 - 상호 비교 - 독립적 하드웨어 비교기, 또는 입력 비교, 또는 다중 병렬 출력, 또는 출력 검증, 또는 시험 패턴	H.2.18.15 H.2.18.3 H.2.18.8 H.2.18.11 H.2.18.12 H.2.18.22
7.2.2 아날로그 멀티플렉서	잘못된 어드레싱	다음에 의한 중복 CPU의 비교 - 상호 비교 - 독립적 하드웨어 비교기, 또는 입력 비교 또는 시험 패턴	H.2.18.15 H.2.18.3 H.2.18.8 H.2.18.22

구성요소 ^a	고장/오류	허용가능한 대책 ^{b,c}	정의는 KS C IEC 60730-1 참조
8. 모니터링 장치와 비교기	정적 및 동적 기능 명세를 벗어난 출력	시험된 모니터링, 또는 중복 모니터링 및 비교, 또는 오류 인식 수단	H.2.18.21 H.2.18.17 H.2.18.6
9. 커스텀 칩 ^d 예: ASIC, GAL, 게이트 어레이	정적 및 동적 기능 명세를 벗어난 출력	주기적 자체 시험 및 모니터링, 또는 비교를 이용한 이중 채널(다양), 또는 오류 인식 수단	H.2.16.7 H.2.16.2 H.2.18.6
비고 - DC 고장 모델은 신호선 간의 단락을 포함하는 고착 고장 모델을 말한다.			
^a 고장/오류 평가를 위해 일부 구성요소는 하위 기능으로 나뉘어져 있다. ^b 이 표의 각 하위기능에서, 표 R.1의 대책에는 소프트웨어 고장/오류가 포함된다. ^c 하위 기능에 둘 이상의 대책이 주어진 경우, 이 대책들은 대안이다. ^d 제조자가 필요에 따라 하위 기능으로 나누어야 한다. ^e 표 R.2는 R.1의 요구사항에 따라 R.2.2.9에 적용한다(제2부에서 요구한 경우에만).			

R.2.2.5 표 R.1 또는 표 R.2에 규정된 고장/오류 조건의 제어 수단을 내장한 소프트웨어를 요구하는 기능을 갖춘 프로그래머블 전자 회로의 경우, 고장/오류는 19.의 적합성이 훼손되기 전에 검출하여야 한다.

적합여부는 소스 코드를 검사 및 시험하여 판정한다.

비고 이중 채널 능력이 손실된 것은 표 R.2에 규정된 고장/오류 조건을 제어하기 위해 소프트웨어에 필요한 이중 채널 구조를 사용하는 프로그래머블 전자 회로의 오류인 것으로 간주한다.

R.2.2.6 소프트웨어는 동작 시퀀스 및 이에 관련된 하드웨어 기능의 해당 부분을 참조하여야 한다.

적합여부는 소스 코드를 검사하여 판정한다.

R.2.2.7 메모리 위치에 라벨을 사용하는 경우, 이 라벨들은 고유한 것이어야 한다.

적합여부는 소스 코드를 검사하여 판정한다.

R.2.2.8 사용자가 안전 관련 세그먼트와 데이터를 변경할 경우 소프트웨어는 보호되어야 한다.

적합여부는 소스 코드를 검사하여 판정한다.

R.2.2.9 소프트웨어와 그 소프트웨어가 제어하는 안전 관련 하드웨어를 초기화하여야 하며, 19.의 적합성이 훼손되기 전에 이를 종료하여야 한다.

적합여부는 소스 코드를 시험하여 판정한다.

R.3 오류를 피하기 위한 대책

R.3.1 일반사항

표 R.1 또는 표 R.2에 규정된 고장/오류 조건의 제어 수단을 내장한 소프트웨어를 요구하는 기능을 갖춘 프로그래머블 전자 회로의 경우, 소프트웨어의 계통 고장을 피하기 위한 다음의 대책을 적용하여야 한다.

표 R.2에 규정된 고장/오류 조건을 제어하는데 사용된 대책을 내장한 소프트웨어는 표 R.1에 규정된 고장/오류 조건을 제어하는데 필요한 소프트웨어에도 본질적으로 허용된다.

비고 이러한 요구사항의 내용은 IEC 61508-3에서 발췌하여 이 표준의 요구에 맞게 수정한 것이다.

R.3.2 명세

R.3.2.1 소프트웨어 안전 요구사항

소프트웨어 안전 요구사항의 명세에는 다음이 포함되어야 한다.

- 응답 시간을 포함해, 구현되어야 할 안전 관련 기능의 설명
 - 제어해야 할 소프트웨어 고장을 포함해 적용과 관련된 기능
 - 소프트웨어 또는 하드웨어 고장의 검출, 고지, 관리에 관한 기능
- 소프트웨어와 하드웨어 간의 인터페이스에 관한 설명
- 안전 관련 기능과 안전에 관련되지 않은 기능 간의 인터페이스에 관한 설명
- 라이브러리 함수 옵션, 메모리 모델, 최적화, SRAM 세부사항, 클록 속도, 칩 세부사항 같이 사용

KC 60335-1:2022

된 컴파일러 스위치 설정값의 세부사항을 포함해, 소스 코드로부터 목적 코드를 생성하는데 사용된 컴파일러에 관한 설명

- 실행 가능한 라이브러리 검수를 목적 코드에 연결하는데 사용된 링커에 관한 설명

적합여부는 문서를 검사하여, 그리고 R.3.2.2.2의 규정에 따라 판정한다.

비고 이러한 요구사항을 충족하는 방법/대책의 예는 표 R.3에서 찾을 수 있다.

표 R.3 - 약식 방법

방법 / 대책	참조
약식 방법	
논리적 / 기능적 구성도	
시퀀스 다이어그램	
유한 상태 기계 / 상태 전이 다이어그램	IEC 61508-7, B.2.3.2
결정 / 진리 표	IEC 61508-7, C.6.1

R.3.2.2 소프트웨어 아키텍처

R.3.2.2.1 소프트웨어 아키텍처의 명세에는 다음 사항이 포함되어야 한다.

- 소프트웨어 고장/오류를 제어하기 위한 방법과 대책(R.2.2 참조)
- 하드웨어와 소프트웨어 간의 상호작용
- 모듈과 모듈의 위치를 지정된 안전 기능에 분배
- 모듈의 계층과 호출 구조(제어 흐름)
- 인터럽트 처리
- 데이터 흐름과 데이터 접근의 제한
- 데이터 아키텍처와 저장
- 시퀀스와 데이터의 시간기반 의존성

적합여부는 문서를 검사하여, 그리고 R.3.2.2.2의 규정에 따라 판정한다.

비고 이러한 요구사항을 충족하는 방법/대책의 예는 표 R.4에서 찾을 수 있다.

표 R.4 - 소프트웨어 아키텍처 명세

방법 / 대책	참조
고장 검출 및 진단	IEC 61508-7, C.3.1
약식 방법 : <ul style="list-style-type: none"> • 논리적 / 기능적 구성도 • 시퀀스 다이어그램 • 유한 상태 기계 / 상태 전이 다이어그램 • 데이터 흐름도 	IEC 61508-7, B.2.3.2 IEC 61508-7, C.2.2

R.3.2.2.2 아키텍처 명세에는 소프트웨어 안전 요구사항의 명세에 대한 유효성을 정적 분석으로 검사하여야 한다.

- 비고** 정적 분석 방법의 예는 다음과 같다.
- 제어 흐름 분석(IEC 61508-7, C.5.9)
 - 데이터 흐름 분석(IEC 61508-7, C.5.10)
 - 외관검사/설계 검토(IEC 61508-7, C.5.16)

R.3.2.3 모듈 설계와 코딩

R.3.2.3.1 아키텍처 설계를 토대로 소프트웨어는 모듈에 적절하게 세분되어야 한다. 소프트웨어 모듈 설계와 코딩은 소프트웨어 아키텍처와 요구사항을 추적할 수 있는 방식으로 구현되어야 한다.

적합여부는 R.3.2.3.3에 따라, 그리고 문서를 검사하여 판정한다.

비고 1 컴퓨터 지원 설계 도구의 사용은 용인된다.

비고 2 방어적 프로그래밍(IEC 61508-7, C.2.5)를 권장한다(예: 범위 검사, 0에 의한 분할 검사, 적절성 검사).

비고 3 모듈 설계에는 다음을 명시하여야 한다.

- 함수
- 다른 모듈과의 인터페이스
- 데이터

비고 4 이러한 요구사항을 충족하는 방법/대책의 예는 표 R.5에서 찾을 수 있다.

표 R.5 - 모듈 설계 명세

방법 / 대책	참조
소프트웨어 모듈의 크기 제한	IEC 61508-7, C.2.9
정보 은닉 / 캡슐화	IEC 61508-7, C.2.8
서브 검수와 함수에서 1종류 지점당 1항목	IEC 61508-7, C.2.9
완전하게 정의된 인터페이스	IEC 61508-7, C.2.9
약식 방법: • 논리적 / 기능적 구성도 • 시퀀스 다이어그램 • 유한 상태 기계 / 상태 전이 다이어그램 • 데이터 흐름도	IEC 61508-7, B.2.3.2 IEC 61508-7, C.2.2

R.3.2.3.2 소프트웨어 코드를 구성하여야 한다.

적합여부는 R.3.2.3.3에 따라, 그리고 문서를 검사하여 판정한다.

비고 1 구조적 복잡성은 다음 원칙을 적용하면 최소화할 수 있다.

- 소프트웨어 모듈을 통과하는 경로 개수를 적게 하고, 입력 파라미터와 출력 파라미터 간의 관계를 가능한 한 단순하게 한다.
- 복잡한 분기를 피한다. 특히 고수준 언어에서 무조건적 건너뛰기(GOTO)를 피한다.
- 가능한 한, 루프 제약조건과 분기를 입력 파라미터에 관련시킨다.
- 복잡한 계산을 분기 및 루프 결정의 기준으로 사용하는 것을 피한다.

비고 2 이러한 요구사항을 충족하는 방법/대책의 예는 표 R.6에서 찾을 수 있다.

표 R.6 - 설계와 코딩 표준

방법 / 대책	참조
코딩 표준이 사용(비고 참조)	IEC 61508-7, C.2.6.2
동적 객체와 변수의 사용 금지(비고 참조)	IEC 61508-7, C.2.6.3
인터럽트의 사용 제한	IEC 61508-7, C.2.6.5
포인터의 사용 제한	IEC 61508-7, C.2.6.6
순환의 사용 제한	IEC 61508-7, C.2.6.7
고수준 언어에서 프로그램의 무조건적 건너뛰기 금지	IEC 61508-7, C.2.6.2
비고 동적 객체와 변수는 모든 동적 객체와 변수에 충분한 메모리를 검수 전에 할당하고 메모리의 정확한 온라인 할당을 위한 런타임 검사를 삽입하는 컴파일러를 사용하는 경우에 허용된다.	

R.3.2.3.3 코딩된 소프트웨어는 모듈 명세에 대한 유효성을 정적 분석으로 검사하여야 한다. 모듈 명세는 아키텍처 명세에 대한 유효성을 정적 분석으로 검사하여야 한다.

R.3.3.3 소프트웨어 유효성 검사

소프트웨어는 소프트웨어 안전 요구사항 명세의 요구사항에 대하여 유효성을 검사하여야 한다.

비고 1 유효성 검사는 특정 용도에 대한 개별 요구사항을 충족한다는 객관적 증거를 조사하여 확인하고 제공하는 것이다. 따라서, 예를 들어 소프트웨어 유효성 검사는 그 소프트웨어가 소프트웨어 안전 요구사항 명세를 만족한다는 객관적 증거를 조사하여 확인하고 제공하는 것을 의미한다.

적합여부는 다음을 모의 시험하여 판정한다.

- 통상 운전 중 존재하는 입력 신호
- 예상되는 사건 발생
- 시스템 동작을 요구하는 원치 않는 조건

시험 사례, 시험 데이터, 시험 결과를 보고하여야 한다.

비고 2 이러한 요구사항을 충족하는 방법/대책의 예는 표 R.7에서 찾을 수 있다.

표 R.7 - 소프트웨어 안전 유효성 검사

방법 / 대책	참조
기능 시험과 블랙박스 시험: • 경계값 분석 • 프로세스 시뮬레이션	IEC 61508-7, B.5.1, B.5.2 IEC 61508-7, C.5.4 IEC 61508-7, C.5.18
모델링 시뮬레이션: • 유한 상태 기계 • 성능 모델링	IEC 61508-7, B.2.3.2 IEC 61508-7, C.5.20

비고 3 소프트웨어의 주요한 유효성 검사 방법은 시험이어야 하며, 유효성 검사 활동을 보완하기 위해 모델링을 사용하여도 된다.

부속서 S (규정)

재충전이 불가능한 배터리로 작동되거나 기기에 장착된 채로는 충전이 되지 않는 배터리식 기기

이 기준에 대한 다음 수정사항은 충전이 불가능한 비충전식 배터리(1차 배터리)이거나 기기에서는 충전이 되지 않는 재충전식 배터리(2차 배터리)가 적용된 배터리 구동기기에 적용된다.

비고 1 비충전식 배터리는 1차 배터리로 볼 수 있다.

비고 2 기기에서 충전이 가능한 배터리 구동제품의 요구사항은 부속서 B에서 확인할 수 있다.

5. 시험에 관한 일반 조건

5.8.1 배터리를 연결하기 위한 전원 단자에 극성이 표시되어 있지 않은 경우, 보다 불리한 극성이 적용되어야 한다.

5.S.101 배터리 박스와 함께 사용되는 배터리 구동기기와 함께 제공된 배터리 박스 또는 설명서에 권장된 배터리 박스를 사용하여 시험한다.

5.S.102 배터리 구동기기는 전동기 구동기기와 동일하게 시험된다.

7. 표시 및 사용설명서

7.1 배터리 구동기기는 배터리의 극성이 관계가 없지 않는 한 배터리 전압과 단자의 극성을 표기해야 한다.

배터리 구동기기는 또한 아래 사항에 대해 표기해야 한다.

- 제조자명 또는 책임 있는 판매자명, 상표 또는 식별할 수 있는 표시
- 모델명 또는 형식 기준
- 물의 침입에 대한 보호 등급에 따른 IP 번호(IPX0은 제외)
- 배터리 또는 배터리의 유형 타입

관련이 있는 경우, 양극 단자는 기호 KS C IEC 60417-5005(2002-10)로 표시하고, 음극 단자는 기호 KS C IEC 60417-5006(2002-10)로 표기해야 한다.

기기가 두 개 이상의 배터리를 사용하는 경우, 배터리의 정확한 연결을 위해 극성을 표기해야 한다.

비고 1 그림 S.1에 3개의 배터리 사용 시 허용되는 표기의 예가 있다.

비고 2 정격 전류 또는 정격 입력은 표기하지 않아도 된다.

7.6

- + 기호 KS C IEC 60417-5005(2002-10) 더하기, 양극 극성
- 기호 KS C IEC 60417-5005(2002-10) 빼기, 음극 극성

7.12 배터리 구동기기의 사용설명서에는 해당되는 경우 다음 내용이 포함되어야 한다.

- 사용할 수 있는 배터리의 종류
- 배터리를 제거하고 장착하는 방법
- 비충전식 배터리는 충전할 수 없다.
- 재충전 가능한 배터리는 충전하기 전에 기기에서 분리해야 한다.
- 다른 유형의 배터리 또는 새 배터리와 사용된 배터리를 함께 사용하지 않는다.
- 배터리는 올바른 극성으로 장착되어야 한다.
- 다 쓴 배터리는 기기에서 분리하여 안전하게 폐기해야 한다.
- 기기를 장시간 사용하지 않을 경우 배터리를 제거해야 한다.
- 공급 단자는 단락되어서는 안 된다.

11 온도 상승

11.5 외부 전원 공급 장치를 통해 배터리로 구동되는 기기의 경우, 아래의 전압 범위 중 가장 불리한 전압을 공급하여 시험한다.

- 배터리 전압의 0.55에서 1.0배 사이 : 기기가 비충전식 배터리와 함께 사용 가능할 경우
- 배터리 전압의 0.75에서 1.0배 사이 : 기기가 충전식 배터리만 사용하도록 설계된 경우

전지의 셀당 내부 저항에 대해 표 S.101에 명시된 값을 고려해야 한다.

표 S.101 - 배터리 소스 임피던스

배터리 연결을 위한 전원 공급	전지의 셀당 내부 저항 Ω ^a	
	비충전식 배터리	충전식 배터리
배터리 전압의 1.0배	0.10	0.001 5
배터리 전압의 0.75배	0.75	0.006 0
배터리 전압의 0.55배	2.00	-

^a 전지의 내부 저항을 결정할 때, 병렬로 연결된 두 개 이상의 셀은 하나의 셀로 간주한다.

19. 이상 운전

19.1 배터리 구동기기의 경우, 별도의 언급이 없는 한 배터리를 완전히 충전된 상태로 시험한다.

19.13 배터리가 파열되거나 발화하지 않아야 한다.

19.S.101 배터리 구동기기에는 11.5에 규정된 전압이 공급된다. 극성 표시가 있는 전원 단자는 기기의 구조로 인해 반대 극성 연결이 불가능한 경우가 아닌 이상, 반대 극성으로 연결하도록 한다.

19.S.102 여러개의 배터리로 구동되는 기기에서 만약 기기의 구조상 배터리가 반대로 장착이 가능한 경우, 반드시 한 개 이상의 배터리를 반대로 장착하여 동작 시켜야 한다.

25. 전원접속 및 외부 유연성 코드

25.5 외부 배터리 또는 배터리 구동기기 내부의 배터리 박스와 제품 사이 연결 시 사용되는 유연성 리드선 또는 유연성 코드는 반드시 X형 부착으로 연결되어야 한다.

25.13 이 요구사항은 외부 배터리 또는 기기와 함께 있는 배터리 박스를 연결하고 있는 유연성 리드선 또는 유연성 코드에는 적용되지 않는다.

25.S101 배터리 구동기기는 배터리를 연결하기 위한 적절한 수단을 가져야 한다. 기기에 배터리 유형이 표시되어 있는 경우, 연결 방법이 해당 배터리의 유형에 적합해야 한다.

적합 여부는 육안 검사로 판정한다.

26. 외부 연결용 단자

26.5 외부 배터리 또는 배터리 박스를 연결하고 있는 유연성 리드선 또는 유연성 코드의 연결용 기기의 단자는 공급 단자 사이에 우발적으로 연결될 위험이 없도록 위치되거나 차단되어야 한다.

30. 내열성 및 내화성

30.2.3.2. 추가 :

배터리가 부속서 E의 니들 플래임 시험 또는 KS C IEC 60695-11-10에 따라 V-0 또는 V-1로 분류된 물질을 포함하는 배리어에 의해 차단되었거나 분류에 사용된 시료가 기기의 관련 부분보다 두껍지 않는 한 니들 플래임 시험이 적용되어야 하는 수직 실린더의 영역에는 배터리가 절대 없어야 한다.

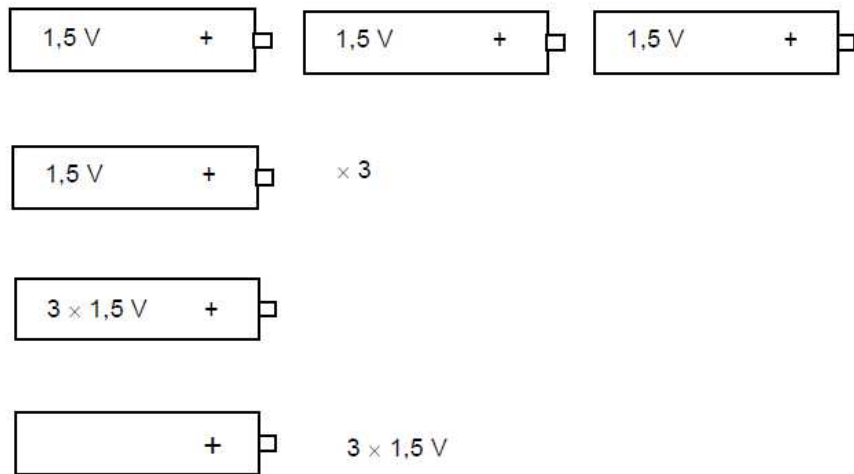


그림 S.1 - 3개의 배터리 사용 시 표기의 예

부속서 T (참고)

비금속 재료에 대한 UV-C 방사 효과

부속서 T는 직접 또는 반사된 UV-C 방사선(100 nm ~ 280 nm)에 노출될 수 있는 비금속 재료에 대한 요구사항과 이 기준을 준수하기 위해 기계적 및 전기적 특성을 필요로 하는 요건을 제공한다. 이 부속서는 유리, 세라믹 및 이와 유사한 재료에는 적용하지 않는다.

비고 1 일반적으로 사용되는 유리 재질로 둘러싸인 백열 전구와 형광등은 많은 양의 UV-C를 방출하지 않는 것으로 간주한다.

비금속 재료에 대한 UV-C 영향도는 해당 비금속 재료의 UV-C 방사 조절 전, 후의 재료 성질을 측정하여 결정된다. 컨디셔닝 및 시험은 시험방법에 대한 관련 표준에 따라 준비된 비금속 재료 시편으로 진행한다. 기계적지지 또는 내충격성을 제공하는 부품에 대한 표준 및 적합성 기준은 표 T.1에 명시되어 있다. 내부 배선의 전기 절연에 대한 표준 및 적합성 기준은 표 T.2에 규정되어 있다.

조절장치 및 시험 절차는 KS M ISO 4892-1 및 KS M 4892-2에 명시되어 있으며, 아래의 수정사항을 포함한다.

KS M ISO 4892-1의 수정사항

5.1 광원

5.1.6 UV-C 방사기는 254 nm에서 10 W/m²의 연속 스펙트럼 방사량을 가져야 하고, 석영으로 감싸진 저압의 수은 램프이어야 한다.

비고 석영 외피는 오존을 생성할 수 있는 수은의 185 nm의 공진파장을 차단한다.

5.1.6.1 및 표 1은 적용되지 않는다.

5.2 온도

5.2.4 검정 패널의 온도는 63 °C ± 3 °C 이어야 한다.

5.3 습도

5.3.1 챔버 공기의 가습은 필요한 경우 제2부에서 명시한다.

9. 시험보고서

이 절은 적용하지 않는다.

KS M ISO 4892-2의 수정사항

7. 절차

7.1 일반사항

기계적지지 또는 내충격성을 제공하는 비금속 재료의 경우, 각 시험 시 최소 3개 이상의 시편을 노출시켜 결과의 통계적 평가가 가능하도록 해야 한다.

절연된 내부 배선의 경우, 10개의 시료가 매 실행 시 노출되어야 한다. 내부 배선 색상이 2가지 이상일 경우, 가장 무거운 유기 안료 부하를 갖는 색이 사용된다.

시험용 시료를 결정할 때, 치명적 영향을 미치는 것으로 알려진 적색 또는 황색의 시료에 대한 고려가 되어야 한다.

7.2 시험편 장착

시료는 시료 거치대에 설치하여 별도의 응력이 가해지지 않도록 해야 한다.

7.3 노출

챔버에 시료를 설치하기 전에 장치를 명시된 노출 조건으로 작동해야 한다. 노출은 연속적으로 작동하도록 프로그램 되어야 하고 그 조건은 노출 내내 유지되도록 하여, 장비의 사용 중단을 방지하고 시료의 검사를 최소한으로 하도록 한다.

시험편 및 조사량 측정기구(사용 시)는 1 000시간 동안 노출시킨다.

비고 노출 시 시편의 위치를 변경하는 것은 바람직하여 필수적일 수 있다.

정기 검사를 위해 시험편을 제거해야 하는 경우, 노출된 표면을 만지거나 어떤 식으로든 변형하지 않도록 주의해야 한다.

7.4 노출 조사량의 측정

라디오미터(사용 시)는 시험편의 노출된 표면에 조사량을 측정하도록 설치 및 교정되어야 한다.

7.5 노출 후 특성 변화 결정

기계적지지 또는 내충격성을 제공하는 부품의 비금속 재료 특성 및 시험방법은 표 T.1에 규정되어 있다.

표 T.1 - UV-C 노출 후 최소 특성 유지 한계

시험 부품	성질	시험 표준	시험 후 최소 유지력 ^d
기계적 지지를 제공하는 부품	인장 강도 ^a 또는	KS M ISO 527 시리즈	70 %
	굴곡 강도 ^{a,b}	ISO 178	70 %
내충격성을 제공하는 부품	샤르피 충격 ^c 또는	ISO 179-1	70 %
	아이조드 충격 ^c 또는	ISO 180	70 %
	인장 충격 ^c	ISO 8256	70 %
^a 인장 강도 및 굴곡 강도 시험은 실제 두께보다 두껍지 않은 시편에 대하여 수행되어야 한다.			
^b UV-C에 노출된 시료의 면은 3점 하중 방법을 사용할 때 두 개의 하중 점과 접촉해야 한다.			
^c 아이조드 충격 및 인장 충격 시험을 위한 3.0 mm 두께 시편과 샤르피 충격 시험을 위한 4.0 mm 두께 시편에서 실시한 시험은 0.8 mm까지 다른 두께를 대표하는 것으로 간주한다.			
^d 시험편은 크레이징이나 균열과 같이 변질에 의한 흔적이 보이지 않아야 한다.			

비금속 재료 특성 및 내부 배선의 전기 절연성 시험방법은 표 T.2에 규정되어 있다.

표 T.2 - UV-C 노출 후 내부배선을 위한 최소 절연 내력

시험 부품	성질	시험 표준	규정
내부 배선의 전기 절연	절연 내력	KS C IEC 60335-1 내 23.5	시험 중 고장이 발생하지 않을 것

8. 노출 보고서

이 절은 적용하지 않는다.

참고문헌

- KS A ISO/IEC Guide 14, 소비자를 위한 상품 및 서비스의 구매 정보에 대한 지침
- KS A ISO/IEC Guide 37, 소비자 제품의 사용 설명서에 대한 지침
- KS A ISO/ISC Guide 50, 안전 측면 - 어린이 안전을 위한 지침
- KS A ISO/IEC Guide 51, 안전 측면 - 기준에 포함시킬 지침
- KS A ISO/IEC Guide 71, 고령자와 장애인의 요구를 반영하기 위한 규격 개발자 지침
- KS C 9811, 산업·과학·의료용 기기 - 무선 주파수 방해 특성 - 측정 한계값과 측정방법
- KS C 9814-1, 가정용 전기기기, 전동공구 및 유사기기의 요구조건 - 제1부: 방출
- KS C 9814-2, 가정용 전기기기, 전동공구 및 유사기기의 요구조건 - 제2부: 내성 - 제품군 규격
- KS C IEC 60086-2, 일차 전지 - 제2부: 물리적 및 전기적 특성
- KS C IEC 60335-2-29, 가정용 및 이와 유사한 전기기기의 안전성 - 제2-29부: 배터리 충전기의 개별 요구사항
- KS C IEC 60950-1, 정보기술 기기의 안전성 - 제1부: 일반 요구사항
- KS C IEC 60998-2-1, 가정용 및 이와 유사한 용도의 저전압용 접속 기구 - 제2-1부: 나선형 전선 커넥터의 개별 요구사항
- KS C IEC 60998-2-2, 가정용 및 이와 유사한 용도의 저전압용 접속 기구 - 제2-2부: 꽃음형 전선 커넥터의 개별 요구사항
- KS C IEC 61000-3-2, 전기자기적합성(EMC) - 제3-2부: 한계값-고조파 전류 방출의 한계값(기기의 상당 입력전류 16 A 이하)
- KS C IEC 61000-3-3, 전기 자기 적합성(EMC) - 제3-3부: 한계값-정격 전류 16 A까지의 기기에서 사용하는 저전압 배전 시스템의 전압 변동과 플리커의 한계값
- KS C IEC 61029 (all parts), 이동형 전동 공구의 안전성
- KS D ISO 2178, 피막 두께 시험 방법 - 자성 소지 위의 비자성 피막 - 자기식 방법
- KS C IEC 60364 (all parts), 저압 전기설비

KC 60335-1:2022

KS C IEC 60601 (all parts), 의료용 전기기기

IEC 60721-2-1, Classification of environmental conditions – Part 2: Environmental conditions appearing in nature – Temperature and humidity

KS C IEC 60730 (all parts), 가정용 및 이와 유사한 자동 제어 장치

IEC 60745(all parts), Hand-held motor-operated electric tools – Safety

KS C IEC 61508-3, 전기/전자/프로그램 가능한 전자장치 안전관련 시스템의 기능안전성 – 제3부 : 소프트웨어 요구사항

KS C IEC 61508-7, 전기/전자/프로그램 가능한 전자장치 안전관련 시스템의 기능안전성 – 제7부 : 기법 및 수단의 개요

IEC Guide 104, The Preparation of safety Publications and the use of basic safety publications and group safety publications

IEC Guide 110, Home control systems – Guidelines relating to safety

ISO 1463, Metallic and oxide coatings – Measurement of coating thickness – Microscopical

ISO 13732-1 Ergonomics of the thermal environment – Methods for the assessment of human responses to contact with surfaces – Part 1: Hot surfaces

단어 정의 색인

사람이 닿을 수 있는 부분	3.6.3	PTC 전열소자	3.8.4
전극 차단	3.8.1	휴대용 기기	3.5.1
		보호장치	3.7.6
기초 절연	3.3.1	보호용전자 회로	3.9.3
매입형 기기	3.5.5	보호 초저전압회로	3.4.4
		보호 임피던스	3.3.6
0종 기기	3.3.7		
01종 기기	3.3.8	정격 전류	3.1.6
1종 기기	3.3.9	정격 주파수	3.1.7
2종 기기	3.3.10	정격 주파수 범위	3.1.8
3종 기기	3.3.12	정격 임펄스 전압	3.1.10
2종 구조	3.3.11	정격 입력	3.1.4
3종 구조	3.3.13	정격 입력 범위	3.1.5
공간거리	3.3.14	정격 전압	3.1.1
복합기기	3.5.8	정격 전압 범위	3.1.2
연면거리	3.3.15	강화 절연	3.3.4
		원격 운전	3.1.12
위험한 오동작	3.1.11		
분리할 수 있는 부분	3.6.2	안전초저전압	3.4.2
이중 절연	3.3.3	안전절연변압기	3.4.3
		자동복귀형 온도과승방지장치	3.7.4
전자 회로	3.9.2		
전자 부품	3.9.1	작은 부분	3.6.6
초저전압	3.4.1	거치형 기기	3.5.3
		부가 절연	3.3.2
고정형 기기	3.5.4	전원 코드	3.2.3
기능 절연	3.3.5	전원 인출선	3.2.7
수지형 기기	3.5.2	온도 제한기	3.7.2
전열기기	3.5.6	온도 과승방지장치	3.7.3
		온도 퓨즈	3.7.7
상호접속 코드	3.2.2	자동 온도조절기	3.7.1
의도적으로 약하게 만든 부분	3.7.8	공구	3.6.5
		X형 부착	3.2.4
충전부	3.6.4	Y형 부착	3.2.5
		Z형 부착	3.2.6
전동기 구동기기	3.5.7		
		사용자 보수	3.8.5
분리할 수 없는 부분	3.6.1		
비자동복귀형 온도과승방지장치	3.7.5	가시 적열식 전열소자	3.8.3
통상동작	3.1.9		
		동작 전압	3.1.3
꺼짐 위치	3.8.2		

해설 1 전기용품안전기준의 한국산업표준과 단일화의 취지

1. 개요

이 기준은 전기용품안전관리법에 따른 안전관리대상 전기제품의 안전관리를 수행함에 있어 국가표준인 한국산업표준(KS)을 최대한 인용하여 단일화한 전기용품안전기준이다.

2. 배경 및 목적

전기용품안전관리법에 따른 안전관리대상 전기제품의 인증을 위한 시험의 기준은 2000년부터 국제표준을 기반으로 안전성 규격을 도입·인용하여 운영해 왔으며 또한 한국산업표준도 2000년부터 국제표준에 바탕을 두고 있으므로 규격의 내용은 양자가 거의 동일하다.

따라서 전기용품안전관리법에 따른 안전기준과 한국산업표준의 중복인증이 발생하였으며, 기준의 단일화가 필요하게 되었다.

전기용품 안전인증기준의 단일화는 기업의 인증대상제품의 인증시 시간과 비용을 줄이기 위한 목적이며, 국가표준인 한국산업표준과 IEC 국제표준을 기반으로 단일화를 추진이 필요하다.

또한 전기용품 안전인증기준을 한국산업표준을 기반으로 단일화 함으로써 한국산업표준의 위상을 강화하고, 우리나라 각 부처별로 시행하는 법률에 근거한 각 인증의 기준을 국제표준에 근거한 한국산업표준으로 일원화할 수 있도록 범부처 모범사례가 되도록 하였다.

3. 단일화 방향

전기용품안전관리법에서 적용하기 위한 안전기준을 동일한 한국산업표준으로 간단히 전기용품안전기준으로 채택하면 되겠지만, 전기용품안전기준은 그간의 전기용품 안전관리제도를 운용해 오면서 국내기업의 여건에 맞추어 시험항목, 시험방법 및 기준을 여러번의 개정을 통해 변경함으로써 한국산업표준과의 차이를 보이게 되었다.

한국산업표준과 전기용품안전기준의 단일화 방향을 두 기준 모두 국제표준에 바탕을 두고 있으므로 전기용품안전기준에서 한국산업표준과 중복되는 부분은 그 내용을 그대로 인용하는 방식으로 구성하고자 한다.

안전기준에서 그간의 전기용품 안전관리제도를 운용해 오면서 개정된 시험항목과 시험방법, 변경된 기준은 별도의 항을 추가하도록 하였다.

한국산업표준과 전기용품안전기준을 비교하여 한국산업표준의 최신판일 경우는 한국산업표준의 내용을 기준으로 전기용품안전기준의 내용을 개정기로 하며, 이 경우 전기용품안전기준의 구판은 병행 적용함으로써 그간의 인증받은 제품들이 개정기준에 맞추어 개선할 시간적 여유를 줌으로써 기업의 혼란을 방지하고자 한다.

그리고 국제표준이 개정되어 판번이 변경되었을 경우는 그 최신판을 한국산업표준으로 개정 요청을 하고 그리고 전기용품안전기준으로 그 내용을 채택함으로써 전기용품안전기준을 국제표준에 신속하게 대응하고자 한다.

그리고 전기용품안전기준에서만 규정되어 있는 고유기준은 한국산업표준에도 제정요청하고, 아울러 필요시 국제표준에도 제안하여 우리기술을 국제표준에 반영하고자 한다.

4. 향후

한국산업표준과 전기용품안전기준의 중복시험 항목을 없애고 단일화 함으로써 표준과 기준의 이원화에 따른 중복인증의 기업부담을 경감시키고, KS표준의 위상을 강화하고자 한다.

아울러 우리나라 각 부처별로 시행하는 법률에 근거한 각 인증의 기준을 국제표준에 근거한 한국산업표준으로 일원화할 수 있도록 범부처 모범사례가 되도록 한다.

또한 국제인증기구인 국제표준 인증체계를 확대하는 추세에 있으며, 표준을 활용하여 자국 기업의 경쟁력을 강화하는 추세에 있다. 이에 대응하여 국가표준과 안전기준이 국제표준에 신속히 대응함으로써 우리나라의 수출기업이 인증에 애로사항을 감소하도록 한다.

해설 2 전기용품안전기준의 추가대체항목 해설

이 해설은 전기용품안전기준으로 한국산업표준을 채택함에 있어 추가대체하는 항목을 적용하는 데 이해를 돕고자 주요사항을 기술한 것으로 규격의 일부가 아니며, 참고자료 또는 보충자료로만 사용된다.

1. 추가대체 시험항목의 제·개정 취지

이 추가대체하는 항목은 KC-KS 일체화 작업의 일환으로써 해당 국제 IEC 표준을 근거로 하여 추가대체하게 되었으며, 향후 국제표준의 진행여부에 따라 내용이 변경될 수 있다.

2. 배경 및 목적

IEC 60335-1 국제 표준을 기준으로 기존 내용의 누락된 부분에 대하여 추가 명시하여 국내 적용 표준과 국제 표준을 일치화 하는데 목적이 있다.

3. IEC 안전기준 대비 추가/대체 목록표

해당 절	개정일	구 분	비 고
7.17	2012. 7. 4.	추 가	
32	2012. 7. 4.	추 가	
부속서 T	2022. 6. 10.	참고사항으로 변경	

심 의 : 전기기기 분야 전문위원회

구	분	성	명	근	무	처	직	위
(위	원	장)						
(위	원)							

(간 사)

원안작성협력 : 시험 인증기관 담당자 연구포럼

구	분	성	명	근	무	처	직	위
(연구	책임	자)						
(참여	연구	원)						

전기용품안전기준의 열람은 국가기술표준원 홈페이지(<http://www.kats.go.kr>), 및 제품안전정보센터(<http://www.safety.korea.kr>)를 이용하여 주시고, 이 전기용품안전기준에 대한 의견 또는 질문은 산업통상자원부 국가기술표준원 제품안전정책국 전기통신제품안전과(☎ 043-870-5441~9)으로 연락하여 주십시오.

이 안전기준은 전기용품안전관리법 제3조의 규정에 따라 매 5년마다 안전기준전문위원회에서 심의되어 제정, 개정 또는 폐지됩니다.

KC 60335-1 : 2022-06-10

**Household and similar electrical
appliances - Safety**

- Part 1: General requirements

ICS 31.100

Korean Agency for Technology and Standards

<http://www.kats.go.kr>



산업통상자원부 국가기술표준원

Korean Agency for Technology and Standards
Ministry of Trade, Industry & Energy

주소 : (우) 27737 충북 음성군 맹동면 이수로 93

TEL : 043-870-5441~9 <http://www.kats.go.kr>

