



KC 60335-2-40

(개정 : 2022-06-10)

IEC Ed 6.0 2018-01

전기용품안전기준

Technical Regulations for Electrical and Telecommunication Products and Components

가정용 및 이와 유사한 전기기기의 안전성

제2-40부: 히트펌프, 에어컨디셔너 및 제습기의 개별 요구사항

Household and similar electrical appliances - Safety

Part 2-40: Particular requirements for electrical heat pumps,
air-conditioners and dehumidifiers

KATS 국가기술표준원

<http://www.kats.go.kr>

목 차

전기용품안전기준 제정, 개정, 폐지 이력 및 고시현황	1
서 문	3
1 적용 범위	3
2 인용 규격	4
3 정의	6
4 일반 요구 사항	13
5 시험에 관한 일반 조건	13
6 분류	14
7 표시 및 사용설명서	15
8 충전부에 대한 감전보호	20
9 전동기 구동기기의 기동	21
10 입력 및 전류	21
11 온도상승	21
12 공란	26
13 운전시의 누설전류 및 절연내력	26
14 과도과전압	26
15 내습성	26
16 누설전류 및 절연내력	28
17 변압기 및 관련 회로의 과부하 보호	28
18 내구성	28
19 이상 운전	28
20 안정성 및 기계적 위험	33
21 기계적 강도	33
22 구조	34
23 내부 배선	45
24 부품	45
25 전원 접속 및 외부 유연성 코드	46
26 외부 전선용 단자	47
27 접지접속	47
28 나사 및 접속	47
29 공간거리, 연면거리 및 고체절연	47
30 내열성 및 내화성	47
31 내부식성	47
32 방사선, 유독성 및 이와 유사한 위험성	48
부속서	53
부속서 D	53
부속서 I	53
부속서 AA	54

부속서 BB	55
부속서 CC	57
부속서 DD	58
부속서 EE	68
부속서 FF	71
부속서 GG	73
부속서 HH	98
부속서 II	101
부속서 JJ	102
부속서 KK	103
부속서 LL	107
부속서 MM	109
부속서 NN	111
부속서 OO	113
참고 문헌	114
KS C IEC 60335-2-40 : 2016	115
해설 1 전기용품 안전기준의 한국산업표준과 단일화의 취지	116
해설 2 전기용품 안전기준의 추가·대체 항목 해설	118

전기용품안전기준 제정, 개정, 폐지 이력 및 고시현황

제정 기술표준원 고시 제 2007-92 호 (2007.3.23.)

제정 기술표준원 고시 제 2013-694 호 (2013.12.11.)

개정 국가기술표준원 고시 제 2014-421 호(2014.9.3.)

개정 국가기술표준원 고시 제 2015-383 호(2015.9.23.)

개정 국가기술표준원 고시 제 2021-0212 호(2021. 8. 2)

개정 국가기술표준원 고시 제 2022-0105 호(2022. 6. 10)

부 칙 (고시 제2022-0105호, 2022. 6. 10.)

이 고시는 고시한 날부터 시행한다.

단, 기존 안전기준(고시 제2015-383호)은 2022.7.31. 까지 병행 적용한다.

전기용품안전기준

가정용 및 이와 유사한 전기기기의 안전성 제2-40부: 히트펌프, 에어컨디셔너 및 제습기의 개별 요구사항

Household and similar electrical appliances – Safety
Part 2-40: Particular requirements for electrical heat pumps, air-conditioners and dehumidifiers

이 안전기준은 2018년에 제6.0판으로 발행된 IEC 60335-2-40 Household and similar electrical appliances – Safety – Part 2-40 : Particular requirements for electrical heat pumps, air conditioners and dehumidifiers 를 기초로, 기술적 내용 및 대응 국제 표준의 구성을 변경하지 않고 인용 채택한다.

가정용 및 이와 유사한 전기기기의 안전성

제2-40부 : 히트 펌프, 에어컨디셔너 및 제습기의 개별 요구사항

Household and similar electrical appliances – Safety
Part 2-40 : Particular requirements for electrical heat pumps,
air conditioners and dehumidifiers

서 문

이 안전기준은 2018년에 제6.0판으로 발행된 IEC 60335-2-40, Household and similar electrical appliances – Safety Part 2-40 : Particular requirements for electrical heat pumps, air conditioners and dehumidifiers 국제규격을 번역해서 기술적 내용 및 규격의 서식을 변경하지 않고 작성한 전기용품 안전기준이다.

1 적용 범위

제 1부의 이 항목을 다음으로 대체한다.

본 안전기준은 최대정격전압이 단상 기기의 경우 250 V 이하 그리고 기타 모든 기기들의 경우 600 V 이하인, 모터-압축기 및 순환수식 냉난방용 팬코일을 내장하는 위생온수 히트펌프, 에어컨디셔너, 가습기 등, 전기 히트펌프의 안전성을 다룬다. 또한 각각의 부분 장치(실내기, 실외기 각각)에 이 안전기준을 적용한다.

통상 가정에서 사용하지 않는 기기일지라도 상점 및 농장 등에서 일반인이 사용할 수 있는 것으로 일반 대중에게 위험의 소지가 있는 것은 이 안전기준을 적용한다.

위에서 언급된 기기는 공장에서 생산된 1개 또는 그 이상의 제조 부품으로 구성된 것도 있다. 1개 이상의 부품이 제공되었다면, 각각의 부품들을 조립하여 사용하는 경우에는 조립된 상태로 이 요구사항을 적용한다.

비 고 101 “밀폐형 모터 압축기”의 정의는 **KS C IEC 60335-2-34**에 있으며, 그 규격에는 모터-압축기가 완전밀폐식 모터-압축기나 반밀폐식 모터-압축기를 지칭하기 위해서 사용된다는 문구가 포함된다.

비 고 102 냉매의 안전성에 관한 요구 사항은 ISO 5149-1, ISO 5149-2 및 ISO 5149-3을 적용하며, 위생 온수 히트 펌프에 포함되는 온수 저장 용기에 관한 요구 사항은 **KS C IEC 60335-2-21**을 적용한다.

본 안전기준은 3.121로 정의되는 그룹 A1, A2L, A2 그리고 A3 이외의 냉매들을 고려하지 않는다. A2L 냉매는 KS B ISO 817에 규정되어 있는 WCF - (최악 경우의) 조성에 따라 42 kg / kmol

이상의 물 질량의 것으로 제한된다.

본 안전기준은 가연성 냉매 사용을 위한 개별 요구사항을 명기한다. 부속서까지 포함하여 본 안전기준에서 다루지 않는, 냉동 안전관련 요구사항들은 ISO 5149에 포함된다.

본 안전기준과 특별히 관련이 있는 ISO 5149의 조항들은 아래와 같다.

- ISO 5149-1:2014, 냉동 시스템 및 히트펌프 - 안전 및 환경 요구 사항 - 1 부: 정의, 분류 및 선택 기준.
- ISO 5149-2:2014, 냉동 시스템 및 히트펌프 - 안전 및 환경 요구 사항 - 2 부: 설계, 구조, 시험, 마킹 및 문서화.
- ISO 5149-3:2014, 냉동 시스템 및 히트펌프 - 안전 및 환경 요구 사항 - 3 부: 설치 장소

보조 히터 또는 별도 설치하는 히터는 이 안전기준의 적용 범위로 한다. 다만, 기기의 일부로서 설계되고, 조절기가 기기에 장착된 히터에 한한다.

비 고 103 다음 사항에 대하여 주의를 하여야 한다.

- 자동차, 선박 또는 항공기 탑재용 기기에는 필요하다면 추가사항이 요구될 수 있다.
- 압력을 제어하는 기기에 있어서는 필요하다면 추가사항이 요구될 수 있다.
- 다수 국가에서, 예를 들어, 국가 보건당국, 노동력 보호를 담당하는 국가 당국, 저장, 수송, 건물 건축 및 시설을 담당하는 국가 당국 등이 추가 요구사항들을 규정한다.

비 고 104 이 안전기준은 다음의 경우에는 적용하지 않는다.

- 냉난방 장치와 함께 사용하는 가습기 (KS C IEC 60335-2-88)
- 산업 전용으로 설계된 기기
- 부식성 또는 폭발성이 있는 기체(먼지, 증기 또는 가스)가 존재하는 곳과 같은 특수한 상황인 장소에서 사용하도록 만들어진 기기

2 인용 규격

다음 사항을 제외하고 제1부의 이 항목을 적용한다.

추 가

KS C IEC 60068-2-52, 환경 시험 - 제2부: 시험 - 시험 Kb: 염수분무, 사이클(염화나트륨 용액)

KS C IEC 60079-14, 방폭기기-제14부: 폭발 위험 장소에서의 전기 설비

KS C IEC 60079-15, 폭발성 분위기-제15부: 비점화 방폭구조 "n"에 의한 기기 보호

KS C IEC 60335-2-34, 가정용 및 이와 유사한 전기기기의 안전성-제2-34부: 전동 압축기의 개별 요구사항

KS C IEC 60335-2-51, 가정용 및 이와 유사한 전기기기의 안전성-제2-51부: 급탕용 및 급수용 거치형 순환 펌프의 개별 요구사항

KS C IEC 60730-2-6, 자동제어장치-제2-6부: 전기압력감지 자동제어장치의 기계적 요구사항을 포함하는 개별 요구사항

KS C IEC 61032, 외함에 의한 인체 및 장치 보호-검증용 프로브

KS C IEC 62471, 램프와 램프장치의 광생물학적 안전성

KS B ISO 817, 냉매 - 명칭과 안전 분류

KS A ISO 1302, 제품의 형상 명세(GPS)-제품의 기술 문서에서 표면의 결에 대한 지시

KS M ISO 4892-2, 플라스틱-실험실 광원에 의한 폭로 시험방법-제2부: 제논-아크 램프

KS M ISO 4892-4, 플라스틱-실험실 광원에 의한 폭로 시험방법-제4부: 개방 불꽃 카본-아크 램프

ISO 5149-1:2014, 냉동 시스템 및 히트펌프-안전 및 환경 요구사항-1부: 정의, 분류 및 선택 기준

ISO 5149-2:2014, 냉동 시스템 및 히트펌프-안전 및 환경 요구사항-2부: 설계, 구조, 시험, 표시 및 문서

ISO 5149-3:2014, 냉동 시스템 및 히트펌프-안전 및 환경 요구사항-3부: 설치 장소

KS B ISO 5151, 덕트 비접속형 에어컨디셔너 및 열펌프-성능 시험 및 평가

KS S ISO 7010, 그래픽 심볼-안전색과 안전 표지-등록된 안전 표지

KS B ISO 13253, 덕트 접속형 에어컨디셔너 및 공기 대 공기 열펌프-성능 시험 및 평가

KS B ISO 13256(모든 파트), 수열원 열 펌프-성능 시험 및 평가

ISO 14903, 냉동 시스템 및 열 펌프-부품 및 조인트의 조임 품질

KS B ISO 15042, 멀티 에어컨디셔너 및 공기 대 공기 열펌프-성능 시험 및 평가

ASTM D4728-06: 2012, 선적 컨테이너의 무작위 진동 시험 표준 시험 방법

CAN/CSA-C22.2 No. 0.17, 고분자 재료의 물성 평가

UL 746A, 고분자 재료 표준 - 단기 속성 평가

3 용어 정의

다음 사항을 제외하고 제1부의 이 항목을 적용한다.

3.1.4 추 가

비 고 기기가 송풍기를 포함하여 전기 부품으로 구성되어 있는 경우, 적절한 환경 조건으로 계속적으로 운전할 때, **정격 입력 전력**은 모든 전기 부품에 전원을 공급할 때 최대의 전체 **입력 전력**으로 한다. **히트 펌프**는 난방 또는 냉방 모드로 운전할 수 있다면, **정격 입력 전력**은 난방 또는 냉방 모드의 입력 중 어느쪽이든 큰 쪽으로 한다.

3.1.9 대 체

통상 동작(normal operation)

기기를 통상의 사용 조건으로 설치를 하고, 제조자가 규정하는 가장 엄격한 조건으로 운전하고 있는 상태

3.101 히트 펌프(heat pump)

임의의 온도에서 열을 흡수하고, 보다 높은 온도에서 열을 방열하는 기기

비 고 1 : 열을 공급하기 위해 운전하는 경우(예를 들면, 공간 가열 또는 물 가열)에, 기기는 난방 모드로 운전하는 것으로 한다. 열을 제거하기 위해 운전하는 경우(예를 들면, 공간 가열과 같은 것)에, 기기는 냉방 모드로 운전하는 것으로 한다.

비 고 2 : 히트 펌프는 응축 장치 또는 응축기와 증발 장치 또는 증발기의 조합을 포함 할 수 있으며, 역 사이클 모드로 작동 할 수 있다.

3.102

위생 온수 히트 펌프(sanitary hot water heat pump)

사람이 소모하는 물에 열을 가하는 히트 펌프

3.103

에어컨디셔너(air conditioner)

폐쇄된 공간, 방 또는 지역에 조화된 공기를 공급하는 기기로 설계되거나 외함 내에 완성한 조립품.

비 고 1 : 전기로 동작이 되는 냉동 시스템을 사용한 냉방 및 제습이 가능한 전기 냉방기를 포함한다.

비 고 2 : 난방, 송풍, 공기 청정, 가습의 기능을 가지고 있어도 되는 것으로 한다.

비 고 3 : 에어컨디셔너는 응축장치 또는 응축기와 증발 장치 또는 증발기의 조합을 포함 할 수 있다.

3.104

제습기(dehumidifier)

주위의 공기로부터 습기를 제거하기 위해 설계하고, 외함 내에 완성된 조립품. 전기로 동작하는 냉 동 시스템 및 공기를 순환하는 장치를 포함한다. 또, 응축액을 모으고, 저장 및/또는 처리하는 배수 구를 포함한다.

3.108

습구 온도(wet-bulb temperature)(WB)

젖은 심지(wick) 내에서 온도 감지 소자가 일정 온도의 상태(증발 평형)에 도달할 때 표시한 온도

3.109

건구 온도(dry-bulb temperature)(DB)

방사의 영향으로부터 차단된 건조한 온도 감지 소자가 표시한 온도

3.110

증발기(evaporator)

액체 냉매가 열을 흡수하도록 하여 증발시키는 **열 교환기**

3.111

열 교환기(heat exchanger)

2개의 물리적으로 분리한 유체간에서 열을 전달하기 위한 특별히 설계된 기기

3.112

실내 열 교환기(indoor heat changer)

건물의 실내측 및 실외측 공급 온수(예를 들면, 급탕용 온수)로 열을 전달 또는 방출하기 위해 설계된 **열 교환기**

3.113

실외 열 교환기(outdoor heat changer)

열원(예를 들면, 지하수, 외부 공기, 배기가스, 물 또는 간수)으로부터 열을 받거나 또는 방출하기 위해 설계된 **열 교환기**

3.114

보조 히터(supplementary heater)

냉매 회로와 함께 운전하거나 또는 냉매 회로를 대신하여 운전하는 것에 의하여 기기의 냉매 회로의 출력을 보충하거나 대체하는 기기의 일부로서 제공되는 전기 히터

3.115

압력 제한 장치(pressure-limiting device)

압력을 발생하는 소자의 동작을 정지하기 위하여 사전에 설정한 압력값에 자동적으로 대응하는 기기

3.116

압력 제거 장치(pressure-relief device)

압력이 과도하게 되는 것을 자동적으로 제거하는 기능을 가진 압력 동작 밸브 또는 파손 밸브

3.117

일반 대중이 접근 가능한 기기(appliances accessible to the general public)

주거용 건물 내 또는 상업용 건축물 내에 설치되어 있는 기기

3.118

일반 대중이 접근 불가능한 기기(appliances not accessible to the general public)

접근이 제한된 안전한 장소 (기계실, 옥상 같은 곳) 또는 2.5 m 이상에 위치하거나, 안전한 옥상에 위치한 기기

3.119

수냉식 팬 코일 유닛(hydronic fan coil unit)

난방 및 냉방용 공기의 강제 순환 기능을 제공하는 공장 제작 기기로서 제습 또는 공기의 여과 기능을 포함 할 수 있지만 냉동 또는 가열원을 포함하지 않는 기기

비 고 1 : 수냉식 팬 코일 유닛에는 전기 저항 가열 장치가 포함될 수 있다. 열교환 코일은 수냉식 난방 및/또는 냉방에만 사용된다.

3.120

가연성 냉매(flammable refrigerant)

KS B ISO 817에 따라 A2L, A2 또는 A3 등급으로 분류되는 냉매

3.121

냉동시스템(refrigerating system)

냉매의 상태 변화를 이용, 저온측의 열을 추출하여 고온측의 열을 제거할 목적으로 냉매를 순환시키는 하나의 밀폐냉매회로를 구성하면서 냉매를 담고 있는 상호연결 부품들의 조합

3.122

허용최대압력(maximum allowable pressure)

일반적으로 기기의 설계최대압력으로서, 제조자가 지정하는 냉동시스템 사용압력의 한계

비 고 1 : 허용최대압력은 기기의 정상적인 작동 여부와는 관계없는 사용압력의 한계이다(제21항 참조)

3.123

저압측(low-pressure side)

증발기 압력으로 운전되는 냉동시스템의 부품(들)

3.124

고압측(high-pressure side)

응축기 압력으로 운전되는 냉동시스템의 부품(들)

3.125

서비스 포트(service port)

시스템을 충전시키거나 정비할 목적으로 냉동시스템의 냉매에 접근하기 위한 장치로서, 대개 밸브, 연장튜브 또는 인입구

3.126

공장 밀봉 단일 패키지 기기 (factory sealed single package unit)

모든 냉동 시스템 부품이 용접, 접합 또는 제조 공정 중에 유사한 영구 연결에 의해 단단히 밀봉된 개별 유닛으로 공통의 설치대에서 고정된 공장 조립형 냉동 시스템

3.127

사전 충전된 파이프 세트 (pre-charged pipe sets)

냉매 시스템을 완성하기 위해 현장에서 조립되고 하나 이상의 부분 조립품으로 구성된 기기에 대해 현장에서 냉매 시스템을 완성시키기 위한 목적으로 냉매가 충전되며 기기와 함께 공급되는 상호연결 냉매 라인

3.128

응축기 (condenser)

열을 제거하여 냉매 증기를 응축시키는 열 교환기

3.129

응축 장치 (condensing unit)

필요한 배선 및 작동 제어장치와 함께 하나 이상의 모터-압축기, 냉방모드에서의 응축기 그리고 응축기를 통과하는 열 전달 유체를 순환시키기 위한 모터 구동 팬, 송풍기 또는 펌프를 포함한 공장 조립품

비 고 1 : 이러한 장치는 현장의 증발기에 연결하기 위한 용도이다. 응축 장치는 역사이클 모드에서도 작동할 수 있다. 응축 장치에는 팽창 장치가 포함될 수 있다.

3.130

응축기 유닛 (condenser unit)

필요한 배선 및 작동 제어장치와 함께 하나 이상의 냉방모드에서의 응축기 및 응축기를 통과하는 열 전달 유체를 순환시키기 위한 모터 구동 팬, 송풍기 또는 펌프를 포함한 공장 조립품

비 고 1 : 이러한 장치는 현장의 증발 장치에 연결하기 위한 용도이다. 응축 장치는 역사이클 모드에서도 작동할 수 있다.

비 고 2 : 응축기 장치에는 모터 압축기 또는 팽창 장치가 포함되어 있지 않다.

3.131

증발 장치(evaporating unit)

필요한 배선 및 작동 제어장치와 함께 하나 이상의 모터-압축기, 냉방모드에서의 증발기, 팽창 장치 그리고 증발기를 통과하는 열 전달 유체를 순환시키기 위한 모터 구동 팬, 송풍기 또는 펌프를 포함한 공장 조립품

비 고 1 : 이러한 장치는 현장의 응축기 장치에 연결하기 위한 용도이다. 증발 장치는 역사이클 모드에서도 작동할 수 있으며 전기 저항 가열 수단 또는 유사한 보조 열원을 포함할 수 있다.

3.132

증발기 유닛(evaporator unit)

필요한 배선 및 작동 제어장치와 함께 하나 이상의 냉방모드에서의 증발기 및 응축기를 통과하는 열 전달 유체를 순환시키기 위한 모터 구동 팬, 송풍기 또는 펌프를 포함한 공장 조립품

비 고 1 : 이러한 장치는 현장의 응축 장치에 연결하기 위한 용도이다. 증발기 장치는 역사이클 모드에서도 작동할 수 있으며 전기 저항 가열 수단 또는 유사한 보조 열원을 포함할 수 있다. 증발기 장치는 팽창 장치를 포함할 수 있다.

비 고 2 : 증발기 장치는 모터 압축기를 포함하지 않는다.

3.133

부분 장치 (partial unit)

히트 펌프, 에어컨디셔너, 또는 위생 온수 히트 펌프의 총 조립품의 일부인 응축장치, 증발장치, 응축기 유닛 또는 증발기 유닛으로, 제조업체에 의해 명시된 완전한 냉동 시스템을 만들기 위한 모든 조립체는 아님

비 고 1 : 부분 장치는 독립 장치로 안전성을 평가한다.

3.134

설치된 높이 (installed height)

h_{inst}

설치 후 실내의 바닥으로부터 기기 하부까지의 높이

비 고 1 : 설치 높이는 m 단위로 명시한다.

3.135

릴리스 오프셋 (release offset)

h_{rel}

냉매 누설 발생 시 기기 바닥에서 냉매가 기기를 빠져나갈 수 있는 개구부까지의 거리

비 고 1 : 릴리스 오프셋은 m 단위로 명시한다.

3.136

냉매 충전량 (refrigerant charge)

m_c

단일 냉동시스템의 실제 냉매 충전량

비 고 1 : 냉매 충전량은 kg 단위로 표시된다.

3.137

최대 냉매 충전량 (maximum refrigerant charge)

m_{max}

방 또는 유사한 공간의 면적으로부터 산출된 결과인 단일 냉동시스템의 최대 냉매 충전량

비 고 1 : 최대 냉매 충전량은 kg 단위로 표시한다.

3.138

냉매 검출 시스템 (refrigerant detection system)

설치된 환경에서 미리 설정된 냉매 농도에 반응하는 감지 시스템

비 고 1 : 냉매 검출 시스템은 다중 감지 요소를 가질 수 있다.

3.139

자동 발화 온도 (auto ignition temperature)

AIT

화학 물질이 화염이나 스파크와 같은 외부 점화원없이 정상 대기에서 자발적으로 발화 할 수 있는 최저 온도

[SOURCE: ISO 5149-1: 2014, 정의 3.7.7]

3.140

고온 표면 점화 온도 (hot surface ignition temperature)

HSIT

부속서 KK에 따라 시험 시 냉매가 점화되지 않는 최고 온도

3.141

A2L 냉매 (A2L refrigerant)

KS B ISO 817에 따라 A2L로 분류 된 냉매

3.142

가연 한계 하한(가연성 한계값) (lower flammability limit)

LFL

KS B ISO 817에 따른 낮은 가연 한계

3.143

강화된 기밀성 냉동 시스템 (enhanced tightness refrigerating system)

많은 냉매 누설률이 정상 및 비정상시 발생하지 않도록 높은 수준의 신뢰성을 보장하도록 실내기가 설계 및 제작된 냉동 시스템

3.144

냉매 분배기 (refrigerant distribution assembly)

냉매 흐름을 하나 이상의 실내기로 분배 할 목적으로 상호 연결되는 냉매 관에 설치되는 별도의 냉매 분배기

3.145

잠재적 점화원 (potential ignition source)

아크 또는 스파크의 원인이 될 수 있는 뜨거운 표면, 화염 및 전류 운반 장치

비 고 1 : 잠재적 점화원의 예로는 자외선, 전기 히터, 점화용 불꽃, 브러시 모터 및 이와 유사한 장치

3.146

순환 기류 (circulation airflow)

공간 또는 덕트로 연결된 공간에서 기계적으로 유도된 기류

3.147

자외선 방사 (ultraviolet radiation)

가시광선보다 파장이 짧은 광학 방사선

비 고 1 : 자외선(UV) 방사의 경우 일반적으로 100 nm ~ 400 nm 사이의 범위로 세분화 된다. 자외선(UV) 방사는 일반적으로 파장이 315 nm에서 400 nm 까지 인 것이 UV-A, 280 nm 에서 315 nm 까지 인 것이 UV-B, 100 nm 에서 280 nm 까지 인 것이 UV-C로 세분화 된다.

[SOURCE: IEC 60050-845: 1987, 845-01-05]

3.148

광학 방사선 (optical radiation)

X 선으로의 전이 영역 ($\lambda \approx 1$ nm)과 전파로의 전이 영역 ($\lambda \approx 1$ mm) 사이의 파장에서의 전자기 복사

[SOURCE: IEC 60050-845: 1987, 845-01-02]

3.149

가시 광선 (visible radiation)

시각적 감각으로 직접 느낄 수 있는 임의의 광학 방사선

비 고 1 : 가시광선의 스펙트럼 범위에 대한 정확한 제한은 망막에 도달하는 복사 전력의 양과 관찰자의 반응도에 달려 있기 때문에 정확한 한계가 없다. 하한은 일반적으로 360 nm와 400 nm 사이에서 취해지고 상한은 760 nm와 830 nm 사이에서 취해진다.

[SOURCE: IEC 60050-845: 1987, 845-01-03]

3.150

UV-C 램프 (UV-C lamp)

가시광선에 비해 파장이 짧고 살균 램프를 포함하는 파장 범위가 100 nm ~ 280 nm 인 광학 방사선을 생성하도록 만들어진 광원

비 고 1 : 광 생물학, 광화학 및 생물 의학 목적을 위해 사용되는 여러 종류의 램프가 있다.

3.151

살균 램프 (germicidal lamp)

살균성 UV-C 자외선을 투과하는 전구가 있는 저압 수은등

[SOURCE: IEC 60050-845: 1987, 845-07-53]

3.152

UV-C 살균 램프 시스템 (UV-C germicidal lamp system)

증발기 코일 및 주변 영역의 향상된 공기 정화 및 표면 세정을 위해 일반적인 공기 필터를 보충용으로 사용되는 UV-C 살균 자외선을 직접 생성하는 보조 장치

3.153

UV-C 스펙트럼 조사량 (UV-C spectral irradiance)

규정된 거리에서 254 nm의 특정 파장에서 측정된 전자기 복사 전력 밀도

비 고 1 : 분광 방사 조도 E_{254} 는 $\mu\text{W} / \text{cm}^2$ 단위로 측정된다.

3.154

UV-C 장벽 (UV-C barrier)

UV-C 광이 장치에서 나오거나 내부 비금속 재료를 손상시키는 것을 방지하는 추가 보호 또는 보호 장치

3.155

초월 임계 냉동 시스템 (transcritical refrigerating system)

임계점 아래에서 증발이 발생하고 냉매의 임계점 (예 : R744) 이상으로 열의 발생이 발생할 수 있는 냉동 시스템

3.156

실외기 실 (Air-conditioning plant room for outdoor unit)

연소 관련 요소가 없으며, 일반인이 접근할 수 있는, 냉동 시스템의 부품들을 두기 위한 방 또는 공간으로, 최소한 일면이 창, 루버 등을 통해 외기와 환기를 할 수 있는 공간

4 일반 요구 사항

제1부의 이 항목을 적용한다.

5 시험에 관한 일반 조건

다음 사항을 제외하고 제1부의 이 항목을 적용한다.

5.2 추 가

제 21조의 시험은 별도의 샘플로 수행된다. 제 11, 19 및 21항의 시험 시에는 냉동시스템 각 부위의 압력측정을 해야 한다.

그 시험 옵션을 선택할 경우, 부속서 FF 시험 (누설모의시험)을 위해서 하나 이상의 추가 샘플을 특별히 준비할 필요가 있다.

냉매 배관의 온도는 제 11항의 시험 중에 측정해야 한다.

부속서 LL의 시험을 수행하는 경우, 최소한 2 개의 추가 센서가 필요하다.

부속서 NN의 시험을 실시해야 하는 경우에는 추가 기기를 사용할 수 있다.

제 21항과 부속서 EE 및 FF 시험의 잠재적인 위험성 때문에 시험을 수행할 때 특별한 주의가 필요하다.

5.6 추 가

조건이 설정된 공간의 온도 또는 습도를 제한하는 어떠한 제어 장치도 시험 중에는 동작시키지 않는다.

5.7 대 체

10절 및 11절에서의 시험 및 시험 조건은 제조자에 의하여 규정된 운전 온도 범위 내에서 가장 엄격한 조건으로 실시한다. 부속서 AA는 이와 같은 온도 조건의 예를 나타낸다.

5.10 추 가

분리형 장치에 대하여는 냉매 배관은 설치 설명서에 따라서 설치한다. 배관 길이는 5 m와 7.5 m 사이이다. 냉매 배관의 단열은 설치 설명서에 따라서 설치하여 적용한다.

5.101 전동-압축기가 KS C IEC 60335-2-34:2012에 만족하지 않는다면, 전동-압축기는 KS C IEC 60335-2-34:2012의 19절의 관련 시험을 필요로 하고, 전동-압축기가 동 규격에 만족할 경우에는 시험을 반복할 필요가 없다.

5.102 시험 중인 모터 압축기가 KS C IEC 60335-2-34에 적합할 경우 제 21조에 대한 추가 시험이 필요없다.

6 분류

다음 사항을 제외하고 제1부의 이 항목을 적용한다.

6.1 변 경

기기는 1종, 2종 또는 3종 이어야 한다.

6.2 추 가

기기는 **KS C IEC 60529** 에 따라서 유해한 물의 침입에 대하여 보호 등급에 따라서 분류하여야 한다.

- 실외에서 사용하는 기기 또는 기기의 부품은 적어도 IPX4가 되어야 한다.
- 실내용(세탁실 제외)으로만 사용하도록 되어 있는 기기는 IPX0이 되어도 좋다.

- 세탁실에서 사용하도록 되어 있는 기기는 적어도 IPX1이 되어야 한다.

6.101 일반 대중이 접근 가능한 기기 또는 일반 대중이 접근 불가능한 기기 중 어느 쪽이든 접근 되는 정도에 따라 기기를 분류하여야 한다.
적합 여부는 정밀 검사와 관련 시험으로 확인한다.

7 표시 및 사용설명서

다음 사항을 제외하고 제1부의 이 항목을 적용한다.

7.1 변경

두 번째 대시(-)를 다음으로 대체한다.

- 단상 동작을 제외한, 상의 갯수를 포함한 전원의 성질의 기호

추 가

- 정격 주파수
- 각 냉동 시스템의 냉매 충전량
- KS B ISO 817에 따른 냉매 번호
- 물 저장 용기(급탕용 히트 펌프의 경우)의 허용 최대 운전 압력
- **순환수식 팬코일 유닛용 열교환기의 물 및/또는 브라인(Brine) 회로의 허용 최대 압력**
- **냉매 회로의 허용 최대 압력**; 냉매 회로에 관하여 흡입측 및 방출측에 대해서 각각의 허용 최대 운전 압력이 서로 다를 경우, 개별적으로 표시하여야 한다.
- 사전 충전 된 파이프 세트 용
 - KS B ISO 817에 따른 냉매 번호
 - 파이프 라인 세트의 냉매 충전
 - 최대 허용 압력
- UV-C 살균 램프 시스템의 정격 입력 및 정격 전압 (사용하는 경우)

기기에는 사용하고자 하는 **보조 히터**의 모든 명칭과 정격 입력을 표기해야 하고, 현장 설치용 히터를 식별 할 수 있는 규정이 있어야 한다.

설계에서 명백하지 않은 경우, 기기의 외함에는 유체의 흐름 방향을 문구 또는 기호로 표시하여야 한다.

가연성 냉매를 사용하는 기기의 경우, 설치 후 기기를 볼 때 불꽃 심볼 화염 기호 ISO 7010-W021 (2011-05) 및 7.6에 설명된 사용자 메뉴얼 기호가 표시되어야 한다. 마킹은 유지 보수 또는 수리 작업 전에 분리 가능한 부품부분 뒤에 있을 수 있다. 기호에 사용된 삼각형의 수직 높이는 30 mm 이상이어야 하며, 단일 포장 단위가 아닌 기기의 경우 설치 시 냉동 시스템을 완성하는 모든 실내기 및 실외기 기기에 필요한 표시가 제공되어야 한다. A2L 냉매를 사용하는 경우 화염 기호는 ISO 7010-W021 (2011-05) 7.6에 설명된 A2L 기호로 교체해야 한다.

가연성 냉매를 사용할 경우 사용설명서, 정비지침 및 설치지침을 읽어야 한다는 기호(기호 ISO 7000-0790(2004-01)과 ISO 7000-1659(2004-01))를 관계자들이 볼 수 있는 기기에 색상 및 형식을 포함하여 표시해야 한다. 기호의 세로 높이는 10 mm 이상이어야 한다.

가연성 냉매를 사용하는 경우, 추가 경고 기호는(화염 기호: ISO 7010-W021(2011-05)) 냉매 종류 및 충전에 관한 정보 표시 장치 명판 위에 표시되어야 한다. 기호의 세로높이는 10 mm 이상이어야 하며 색깔을 사용할 필요는 없다. A2L 냉매를 사용하는 경우 화염 기호는 ISO 7010-W021 (2011-05) 7.6에 설명된 A2L 기호로 교체해야 한다.

다음 경고 또한 가연성 냉매를 사용하는 경우 비 고정형 기기에 적용되어야 한다. 경고는 고정형 기기의 서비스 작업 시 보일 수 있도록 기기의 외부에 표시되어야 한다.

최소 방의 크기 X는 기기에 표시되어야 한다. 표시상의 X는 부속서 GG에 따라 m² 단위로 결정되며, GG.1.2에 따라 기기의 냉매 충전량(m_c)이 m₁ 이하인 경우에는 표시를 하지 않아야 한다.

경고
기기가 설치, 운전 및 보관되는 공간의 바닥면적은 "X" m² 보다 넓어야 한다




비 고 101 : 냉동시스템에서 저압측과 고압측의 허용최대압력이 같은 경우 단일 표시가 허용된다.

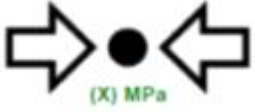


서비스 포트가 설치되었을 경우, 그것에 접근할 때 보일 수 있게 냉매 종류 식별표시가 (기기의 어떤 다른 위치에) 이미 되어있지 않았으면, 서비스 포트에 이를 표시해야 한다. 냉매가 가연성일 경우, 색상을 나타낼 필요 없이, ISO 7010-W021(2011-05) 를 포함해야 한다. A2L 냉매를 사용하는 경우 화염 기호는 ISO 7010-W021(2011-05) 7.6에 설명된 A2L 기호로 교체해야 한다.

최대 허용 압력이 7 MPa를 초과하는 냉동 시스템을 사용하는 기기에는 ISO 7000-1701 (2004-01) 기호와 "(X) MPa"라는 텍스트 및 작동자 매뉴얼이 표시되어야 한다. 작동 지침 기호 ISO 7000-1641 (2004-01).

여기서 : "X"는 부속서 EE에서 결정된 최대 허용 압력 이상이어야 한다.

7.6 추가

	[기호 ISO 7010-W021 (2011-05)]	경고; 가연성 물질
	[기호 ISO 7000-1659 (2004-01)]	유지관리 또는 수리 지침; 정비 지침 및 설치지침을 읽으시오
	약가연성(A2L) 기호	경고; 낮은 화염전파 속도 물질

	[기호 ISO 7000-1701 (2004-01)]	압력
	[기호 IEC 60417-6040 (2010-08)]	자외선 방사, 안전방호에 대한 지침
	[기호 ISO 7000-1641 (2004-01)]	사용자 설명서; 작동 지침

7.12 추 가

일반 대중이 접근 불가능한 기기에 대하여는 6.101에 따른 분류를 포함하여야 한다.

가연성 냉매를 사용하는 기기의 경우, 개별 지침서로 되었든 통합 지침서로 되었든, 설치, 정비 및 사용 지침서가 공급되어야 하며 거기에는 부속서 DD에 지정된 정보가 포함되어야 한다.

7.12.1 추 가

특히 다음과 같은 정보를 제공하여야 한다.

- 기기의 설치는 국가 배선 규칙에 따라 설치한다.
- 근접한 구조체와 최소 허용 거리를 포함하여, 기기의 올바른 설치에 필요한 공간의 크기
- 보조 히터를 가지는 기기는 가연 물질의 표면으로부터 최소 공간거리
- 전원전선, 외부 제어기에의 연결 및 배선을 명확하게 표시한 결선도
- 기기를 시험된 외부 정압력의 범위 (추가 히트 펌프 및 보조 히터를 부착한 기기만 해당)
- 기기의 전원 접속 방법 및 각 부품간의 접속 방법
- 적용 가능하다면, 기기의 부품이 옥외 사용에 적합하다는 표시
- 퓨즈의 형식 및 정격에 관한 세부 사항
- 기기 또는 보조 히터의 설치 설명서를 포함하여 기기와 함께 사용하는 보조 가열 소자의 세부 사항
- 물 또는 간수의 최저 및 최고의 동작 온도
- 물 또는 간수의 최저 및 최고의 동작 압력
- 냉동시스템을 구성할 때 추가 냉매가 필요할 경우 냉매 추가 충전에 대한 제조사의 가이드

물 가열용 히트 펌프의 개방형 저수조는 통기 개방을 방해하여서는 안 된다는 것을 기술한 설명서가 있어야 한다.

7.15 추 가

표시는 설치 또는 서비스를 위해 제거될 수 있는 패널 위에 부착을 해도 되지만 이 패널은 의도된 통상 운전을 위해 제 위치에 있어야 하는 것을 전제로 한다.

7.101 부품 또는 원격 조정 장치의 일부로 제공되는 교환 가능한 퓨즈와 과부하 **보호 장치**에는 표시를 제공하여야 한다. 칸막이의 문 또는 덮개를 열었을 때 보여야 한다. 이 표시는 다음을 정해야 한다.

- 암페어 단위로 퓨즈의 정격, 형식과 정격 전압
- 교환 가능한 과부하 **보호 장치**의 제조자와 모델명

7.102 제품이 알루미늄을 사용하여 고정 배선에 영구 접속용으로 의도된다면 표시에 그 내용을 기술하여야 한다.

적합 여부는 육안 검사에 의하여 판정한다.

7.103 제조자가 함께 사용하도록 명시한 하나 이상의 공장 제조 조립품으로 이루어진 기기의 경우, 요구사항에 준하도록 조립을 완료하기 위한 설명서를 제공해야 한다.

7.104 부분 장치에 대한 설명서 또는 표시에 다음의 추가 정보가 포함되어 있어야 한다.

- 증발 장치 및 응축 장치에 대한 설명서 또는 표시에는 응축기 장치 또는 증발기 장치에 연결할 때 최대 작동 압력을 고려해야 한다는 문구가 포함되어야 한다.
- 증발 장치, 응축 장치 및 응축기 장치에 대한 설명서 또는 표시에는 냉매 충전 방법이 포함되어 있어야 한다.
- 부분 장치를 동일한 냉매에 적합한 기기에만 연결해야 한다는 경고.
- 이 장치<모델 xxx>는 이 규격의 부분 장치 요구사항에 준하는 부분 장치 에어컨디셔너이며, 이 규격의 해당 부분 장치 요구사항에 준하는 것으로 확인된 다른 장치에만 연결해야 한다.
- 전기 인터페이스는 목적, 전압, 전류 및 안전 구조 등급을 지정해야 한다.
- 제공된 경우, SELV 연결 지점을 설명서에 명시해야 한다. 연결 지점은 ISO 7000-0790 (2004-01)에 따른 "지침 숙지"라는 기호와 IEC 60417-5180(2003-02)에 준하는 등급 III 기호로 표시해야 한다.

7.105 냉매 검출 시스템의 적절한 기능에 따라 안전 기능을 갖는 가연성 냉매를 사용하는 기기의 경우, 설명서 또는 단위 표시는 다음 내용을 포함해야 한다.

"이 장치에는 안전을 위한 냉매 누설 감지기가 장착되어 있습니다. 효과적으로 사용하기 위해서 설치 후 수리를 할 때를 제외하고 장치는 항상 전기가 공급되어야 한다."

냉매 유출을 탐지하는 데 사용되는 보조 기기를 사용할 경우, 해당 장치는 이 표시를 적용하거나 그러한 지침서를 수반해야 한다.

적합 여부는 육안 검사로 판정한다.

7.106 적절한 환기 기능에 따라 안전장치가 있는 가연성 냉매를 사용하는 기기의 경우, 사용 설명서 또는 기기 표시는 다음 내용을 포함해야 한다.

"이 장치에는 전기 안전장치가 장착되어 있습니다. 효과적으로 사용하기 위해서 설치 후 수리를 할 때를 제외하고 장치는 항상 전기가 공급되어야 한다. "

유출된 냉매를 환기하기 위해 사용되는 보조 기기를 사용할 경우, 해당 장치는 이 표시를 적용하거나 그러한 지침서를 수반해야 한다.

적합 여부는 육안 검사로 판정한다.

7.107 가연성 냉매의 경우 제조자가 냉동 시스템을 설치하기 위한 설치 지침서에 따라 충전을 요구할 경우 제조자는 각 냉동 시스템에 대해 최종 냉매 충전량을 설치자가 알 수 있도록 하는 라벨을 제공해야 한다. 필드 충전 유닛의 라벨 예는 그림 101을 참조.

7.108 가연성 냉매를 사용하는 기기의 경우, 7.6에 기술된 화염 기호는 다음 각 조건에서 볼 수 있어야 한다.

- 기기에 A2L 냉매 충전이 m_f 을 초과하지 않는 기기를 제외하고 기기에 냉매를 충전 한 경우 기기의 포장에 표시한다.
- 판매용 디스플레이에서 제품을 볼 때, 이는 A2L 냉매를 사용하는 기기에는 적용되지 않는다.

공장 밀봉 단일 포장 단위가 아닌 기기의 경우 냉동 시스템을 완성하는 모든 실내 및 실외 기기에 필요한 표시를 제공해야 한다.

7.109 자외방사선(UV-C) 살균 램프 시스템을 사용하는 기기는 다음 위치에서 자외선 방사 위험 기호 IEC 60417-6040 (2010-08) 및 Read 운영자 매뉴얼 기호 ISO 7000-0790 (2004-01)으로 표시되어야 합니다.

- 측정된 UV-C 스펙트럼 복사 조도가 $1.7 \mu\text{W} / \text{cm}^2$ 보다 큰 기기 내 영역에 직접 접근 할 수 있는 문과 접근 패널
- 사용자 유지 보수 패널,
- UV-C 장벽.

적합 여부는 육안 검사로 판정한다.

7.110 UV-C 살균 램프 시스템을 사용하는 기기의 사용 설명서에는 다음 내용이 포함되어야 한다.

- 이 제품에는 UV-C 램프가 포함되어 있다.
- 제품을 열기 전에 유지 보수 지침을 읽으십시오.
- 기기의 청소 및 기타 사용자 유지 보수에 대한 세부 정보, 청소 또는 기타 유지 보수 전에 기기

- 를 주 전원에서 분리해야 한다고 설명해야 한다.
- 방법, 청소 빈도, 취해야 할 주의 사항
- UV-C 방출기와 시동기를 교체 할 때 취할 수 있는 예방 조치 (해당하는 경우)
- 의도되지 않은 기기의 사용 또는 하우징의 손상은 위험한 UV-C 방사를 초래할 수 있다. UV-C 노출은 소량으로도 눈과 피부에 해를 줄 수 있다.
- 명백하게 손상된 기기는 작동되어서는 안 된다.
- UV-C 램프를 교체하기 전에 제품을 전원 공급 장치에서 분리해야 한다.
- UV-C 스펙트럼 방사량이 $1.7 \mu\text{W} / \text{cm}^2$ 를 초과 할 수 있는 자외선 위험 기호가 있는 문과 접근 패널에는 사용자의 안전을 위해 UV-C 램프의 전원을 차단하는 인터락 스위치가 제공되어야 한다.
- 사용자 유지 관리를 위해 자외선 위험 기호가 표시된 문을 열고 접근하는 패널을 열기 전에 전원을 분리하는 것이 좋다.
- 자외선 위험 기호가 있는 UV-C 차단 장치는 제거하지 않아야 한다.
- UV-C 램프가 있는 기기의 경우 모델 및 / 또는 부품 번호를 포함하여 UV-C 램프 교체에 대한 정보를 제공해야 한다.
- 현장 설치 시, 해당 제품과 함께 사용하도록 승인된 공장에서 지정한 UV-C 살균 램프 시스템은 특정 모델 번호로 지침에 명시되어야 한다.
- 기기 외부에서 UV-C 램프를 작동하지 마십시오.

적합 여부는 육안 검사로 판정한다.

7.111 최대 허용 압력이 7 MPa를 초과하는 냉동 장치를 사용하는 기기의 경우, 설명서에는 다음 내용이 포함되어야 한다.

- 경고 : 시스템은 매우 높은 압력에서 작동되는 냉매를 포함합니다. 시스템은 자격을 갖춘 사람만 수리를 진행하여야 합니다.

8 충전부에 대한 감전보호

제1부의 이 항목을 적용한다.

9 전동기 구동기기의 기동

제1부의 이 항목을 적용하지 않는다.

10 입력 및 전류

제1부의 이 항목을 적용한다.

11 온도상승

다음 사항을 제외하고 제1부의 이 항목을 적용한다.

11.1 기기 및 그 주변은 통상 사용시에 과도한 온도가 있어서는 안 된다.

적합 여부는 11.2~11.7에 규정된 조건 하에서 각부의 온도 상승을 측정하여 판정한다.

다만, 전동기 권선의 온도 상승은 표3에 규정한 값을 초과하는 경우 또는 전동기에 사용하고 있는 절연 방식의 등급에 의심이 있을 경우에는, 적합 여부는 부속서 C의 시험에 의하여 확인한다.

11.2 기기는 설치 설명서에 따라서 시험실에 설치한다. 특히,

- 기기와 그 인접체 표면과의 연면 거리는 유지한다.
- 유량과 액체온도가 지침에 지정된 최대가 되어야 하는 수냉식팬코일들을 제외하고, 액체공급원이 나 싱크 기기의 유량은 지침이 지정하는 최소가 되어야 한다.
- 급수원과 싱크대로부터의 유량은 지침에서 표시하는 최소량으로 한다.
- 기기에 접속하는 배출 덕트는 제조자가 표시하는 최대 정압력으로 한다.
- 통풍량을 조절하는 기능을 가지는 기기는 시험시의 통풍량은 실현 가능한 최소치로 유지한다.
- 조절 가능한 제한 조절기류는 최대 차단값으로 설정하고, 조정 가능한 최소의 값으로 설정한다.

보조 히터를 가지는 기기에 있어서는 11.9에서 서술한 추가의 시험 상자를 사용하여야 한다.

11.2.1 보조 히터를 가지는 기기의 난방 시험을 위해 기기의 공기 흡입 입구부에 흡입 덕트를 연결한다(기기가 이와 같이 적용하도록 되어 있다면). 플랜지(flange)가 있다면 덕트는 그와 동일한 것으로 한다. 만약 플랜지가 없는 경우 덕트는 그 공기 흡입 입구부의 크기와 동일한 것으로 한다. 흡입 덕트는 공기량을 제한할 수 있는 조절 가능한 적당한 제한 수단을 제공하여야 한다.

보조 히터를 부착하거나, 부착할 수 있는 기기는 그림 102 a) 또는 그림 102 b)에 나타낸 것과 같이 공기의 흐름 방향에 대응하여 금속제의 공기 유출 덕트를 부착하여야 한다.

공기 유출 덕트는 기기 제조자가 지시한 최대 정압력을 얻을 수 있는 제한 수단을 부착하여야 한다.

제한하는 수단은 제한하지 않을 때를 제외하고, 덕트 표면에 맞는 균일하게 제한하는 것으로 가열용 열교환기의 전 단면적을 공기 흐름에 노출될 수 있도록 한다.

11.2.2 보조 히터를 가지지 않는 기기는 상자 플랜지 또는 플랜지가 없는 입구부, 또는 플랜지를 표시한 위치에 적합한 유출 덕트를 부착하여야 한다.

출구 덕트에는 제조업체의 지침에 명시된 최대 정압을 얻기 위한 제한 수단이 제공된다.

11.2.3 부분 장치의 평가 및 시험을 위해, 다음과 같은 시험 구성 및 조건을 적용해야 한다.

- 증발기 장치 및 응축기 장치는 설명서에 명시된 최대 분위기 온도에서 개별 장치로 시험한다. 설명서에 명시되지 않은 경우에는, 표시된 최대 허용 작동 압력(± 0.1 MPa)에서의 포화 온도에서 10 K(± 1 K)를 뺀 분위기 온도에서 이러한 기기를 시험해야 한다.

- 응축 장치는 9 K(± 1 K) 과냉인 최대 지정 분위기 온도와 11 K(± 1 K) 과열인 최대 지정 증발 압력에서 냉동 모드에서만 시험한다. 팽창 장치가 구비되어 있는 응축 장치의 경우, 과열/과냉은 팽창 장치의 정상적인 제어 하에 있어야 한다.
- 냉동 전용 증발 장치는 9 K(± 1 K) 과냉인 최대 표시 허용 작동 압력(± 0.1 MPa)에 해당하는 응축 압력에서 냉동 모드만으로 시험한다.
- 역사이클 모드에서 작동하는 증발 장치는 최대 지정 증발 압력에서 가열 모드만으로 시험한다.

비 고 101 : 응축 및 증발 장치에 대한 시험 시에는 상기 시험에 명시된 바와 같이 냉매 인입 및 배출 조건을 제어할 수 있는 열량계 스탠드 또는 유사한 장치에 연결해야 한다. 응축기 및 증발기 장치에는 열량계 스탠드 또는 유사한 장치가 필요하지 않다.

11.3 권선 이외의 온도 상승은 시험하는 부분의 온도에 대하여 영향을 가장 적게 미치도록 미세한 열전쌍을 사용하여 측정한다.

비 고 101 : 직경이 0.3 mm 이하의 선을 갖는 열전쌍은 미세 전선 열전쌍으로 간주한다. 벽, 천장 및 바닥의 각 표면의 온도 측정용 열전쌍은 그 표면에 매입하거나 또는 표면과 동일 평면의 동 또는 황동제의 흑색 도장한 직경 15 mm, 두께 1 mm 의 원반의 표면에 부착한다.

가능한 한, 기기는 최고 온도에 도달하는 부분이 그 원반에 접촉하도록 배치한다.

핸들, 노브, 그립 및 등의 온도의 측정은 통상 사용시에 손으로 쥐는 모든 부분을 고려한다. 절연 재료 부품의 경우는 고온 금속과 접촉하는 부분을 고려한다.

권선과는 달리 전기 절연물의 온도는 절연물의 표면에서 측정하고, 그 장소는 절연이 파괴될 수 있도록 단락, **충전부와 접근 가능한 금속 부분** 사이의 접촉, 절연의 교락 또는 **연면 거리 및 공간 거리 29절**에 규정한 값 이하로 되는 것을 고려하도록 한다.

권선의 온도는 저항법에 의해 측정한다. 다만, 권선이 균일하게 되어 있거나, 측정이 필요한 접속을 하는 것이 곤란하거나 하는 경우에는 열전쌍을 사용하여 온도 상승을 측정한다.

덕트내의 온도는 길이가 같은 9개의 열전쌍으로 구성하는 열전쌍 격자에 의하여 측정한다. 이 열전쌍은 공기의 흐름 축에 대하여 수직인 평면상의 덕트 면적을 9등분 한 각각의 중앙에 배치하여 열전쌍 격자를 형성하기 위해 병렬로 배선한다.

11.4 기기는 **통상동작**으로하여, 최저 **정격전압**의 0.94배로부터 최고 **정격전압**의 1.06배까지의 사이에 가장 불리하게 되는 전원 전압으로 운전한다.

가열 소자는 최대 **정격 입력 전력**의 1.15배의 전기적 입력을 주는 전압으로 도통되어야 한다.

11.5 기기가 난방 모드와 동일하게 냉방 모드로 운전할 수 있는 경우, 각 모드에 대하여 시험을 실시한다.

보조 히터를 가지는 기기 또는 **보조 히터**를 설치하는 기기는, 온도 조절기를 단락하여, 또는 필요한 공기의 온도를 모든 히트 소자를 동작하는 값까지 내려서 모든 히트의 소자를 동작시켜 추가시험을

실시한다.

11.6 서리 제거 장치가 있는 기기는 추가적으로 가장 불리하게 되는 조건으로 서리 제거 시험을 실시한다.

11.7 모든 기기는 서리 제거 시험을 제외하고는 정상 상태가 될 때까지 운전한다.

11.8 시험 중 온도를 계속하여 감시하여 표3에 나타낸 값 이하가 이어야 하고, **보호 장치**는 동작하지 않아야 하고, 그리고 밀폐된 화합물은 유출하여서는 안 된다. 유출 덕트내의 공기 온도는 90 ℃를 초과하여서는 안 된다.

권선의 온도 상승 값은 다음 식에 따라 계산한다.

$$T = R_2/R_1(k+T_1) - k$$

여기서,

T 는 시험 완료시의 동 권선의 온도

R₁ 은 시험 시작시의 저항값

R₂ 는 시험 종료시의 저항값

T₁ 은 시험 시작시의 주위 환경 온도.

k 는 동선인 경우는 234.5이고, 알루미늄 전선의 경우는 225로 된다.

시험 시작시의 권선 온도가 실온과 같은 온도가 되도록 한다. 시험 종료시에 권선 저항값은 스위치를 차단한 후, 가능한 한 짧은 시간 내에 측정한다. 다음에 약간의 사이를 두고, 그 값을 측정하여 시간-저항 곡선을 그려서 스위치를 차단한 순간의 저항을 구하는 것이 바람직하다.

표 3- 온도 한계값

적용 개소	온도(°C)
밀폐식 전동 압축기의 권선 ^a	
- 합성 절연재	140
- 기타의 절연재	130
보조히터가 있거나 없는 기기의 외곽	85
권선의 절연이 다음의 경우의 권선 ^b (전동-압축기 제외)	
- A종 절연 재료 ^c	100(90)
- E종 절연 재료 ^c	115(105)
- B종 절연 재료 ^c	120(110)
- F종 절연 재료 ^c	140
- H종 절연 재료 ^c	165
- 200 등급 절연	185
- 220 등급 절연	205
- 250 등급 절연	235
거치형 기기의 어스 단자를 포함하는 외부 도체용 단자, 단, 전원 코드를 부착한 것은 제외한다.	85
스위치, 자동 온도 조절기 및 온도 제한기의 주변 ^d	
- T 표시가 없을 때	55
- T 표시가 있을 때	T
내부 배선 및 전원 코드를 포함하여 외부 배선의 고무 절연 또는 열화비닐절연:	
- 정격 온도가 없을 때 ^e	75
- 정격 온도가 있을 때 (T)	T
부가 절연으로 하여 사용하는 코드의 피복	60
개스킷 또는 기타의 부품으로 사용하는 합성 고무 이외의 고무로 하여 이것이 열화에 의하여 안전에 영향을 줄 수 있는 성능 저하:	
- 부가 절연 또는 강화 절연으로 하여 사용하고 있는 경우	65
- 기타의 경우	75
T-표시가 있는 램프 홀더 ^f	
- T1 표시가 있는 B15 및 B22	165
- T1 표시가 있는 B15 및 B22	210
- 기타 램프 호울더	T
T-표시가 없는 램프 홀더 ^f	
- E14 및 B15	135
- B22, E26 NS E27	165
- 기타 램프 홀더 및 형광 램프 스타터 홀더	80
배선 또는 권선 이외의 절연물	
- 합침 처리 또는 바니쉬 처리를 한 섬유, 종이 또는 프레스 보드	95
- 다음의 것으로 결합한 적층판:	
• 멜라민-포름알데히드, 페놀-포름알데히드 또는 페놀-퍼프랄 수지	110
• 요소-포름알데히드 수지	90
- 에폭시 수지로 결합된 인쇄 회로 기판	145
- 몰딩	
• 셀룰로오스 첨가제가 있는 페놀-포름알데히드	110
• 미네랄 첨가제가 있는 페놀-포름알데히드	90
• 멜라민-포름알데히드	110
• 요소-포름알데히드	90
- 유리-섬유 강화 폴리에스테르	135
- 실리콘 고무	170
- 폴리테트라플루오에틸렌	290

적용 개소	온도(°C)
- 부가 절연 또는 강화 절연으로 하여 사용하는 순 운모 및 압축 소결 자기	425
- 열가소성 물질 ^f	-
목재 일반 ^g	90
시험 상자의 목재 일반	90
콘덴서의 외부 표면 ^h	
- 최대 동작 온도(T)가 표시되었을 경우 ⁱ	T
- 최대 동작 온도(T)가 표시되지 않았을 경우:	
• 라디오 및 텔레비전의 방해 잡음 억제용 소형 자기 콘덴서	75
• KS C IEC 60384-14에 적합하는 콘덴서	75
• 기타 콘덴서	45
핸들, 노브, 그립 및 통상의 사용시에 손으로 잡는 부분:	
- 금속제	60
- 자기 또는 유리제	70
- 성형품, 고무 또는 목재	85
인화점이 t °C인 기름에 접촉하고 있는 부분	t-25
전원 코드를 가지지 않는 거치형 기기의 고정 배선용 단자 플러그 또는 임의의 공간에 전선의 절연이 접촉하는 점:	
- 사용 설명서에서 온도 정격(T)가 부착된 전원 전선의 사용을 요구하는 경우	T
- 기타의 경우	75
<p>a. KS C IEC 60335-2-34 에 적합한 전동-압축기는 요구하지 않는다.</p> <p>b. 열전쌍을 사용하는 경우는 괄호 내의 온도를 적용한다. 저항법을 사용하는 경우는 괄호 외의 숫자를 적용한다.</p> <p>c. 이 구분은 KS C IEC 60085 에 따른다.</p> <p>d. A종의 재료의 예는;</p> <ul style="list-style-type: none"> - 합침된 면직물, 실크, 인공실크 및 종이 - 올레오 또는 폴리아미드 수지를 기초로 하는 에나멜 <p>B종의 재료의 예는;</p> <ul style="list-style-type: none"> - 유리 섬유, 멜라민-포름알데히드 및 페놀-포름알데히드 수지. <p>E종의 재료의 예는;</p> <ul style="list-style-type: none"> - 셀룰로오스 첨가제가 있는 몰딩, 면직물 구조 합판과 종이합판, 멜라민-포름알데히드와 결합한 물질, 페놀-포름알데히드 또는 페놀-퍼프럴 수지; - 교차 결합된 폴리에스테르 수지, 셀룰로오스 트리아세테이트 필름, 폴리에틸렌 테레프타레이트 필름; - 알키드 오일 알키드 수지 바니시와 결합된 바니시화 폴리에틸렌 테레프타레이트 직물; - 폴리비닐 포말린에서 얻은 에나멜, 폴리우레탄 또는 에폭시 수지 <p>전동기가 완전히 밀폐되어 있는 경우, A종, E종 및 B종의 재료의 한계 온도를 5 °C(5 K)씩 증가한다. 완전히 밀폐된 전동기는 상자 내부와 외부의 공기가 순환되지 않도록 제조된 것으로, 완전 밀폐될 필요없다.</p> <p>e. T는 기구 사용중의 최고 온도로 한다. 스위치, 자동 온도 조절기의 주변 온도로는 스위치 또는 자동 온도 조절기의 표면으로부터 5 mm 떨어진 위치에서 가장 뜨거운 곳의 온도이다. 이 시험에서는 만약 기구의 제조자가 이와 같이 요구한 경우는 스위치, 자동 온도 조절기에서 각각의 정격을 표시하고 있어도 사용 중의 최고 온도에 있어서의 표시는 되어 있지 않는 것으로 간주한다.</p> <p>f. 이 한도치는 해당하는 KS C IEC 규격에 적합한 코드 및 배선에 적용한다. 기타의 경우는 다르다.</p> <p>g. 온도 측정이 목표인 제 1부의 30.1 또는 30.2의 시험을 건디어야 하는 열가소성 물질에 대한 특별한 제한은 없다.</p> <p>h. 여기서 서술하는 이 한도 값은 목재의 열화에 의한 것으로 표면 처리에 따른 열화는 고려하지 않는다.</p> <p>i. 19.11에서 단락되는 콘덴서에 대하여는 온도 상승 한도를 제한하지 않는다.</p> <p>j. 온도 측정 장소는 KS C IEC 60598-1의 표 12.1에 규정한 것을 적용한다.</p>	
<p>이러한 재료 또는 기타의 재료를 사용하고 있다면, 이들의 재료는 재료 자체에 대한 열화 시험으로 측정 한 열 용량을 초과하는 온도로 되지 않아야 한다.</p>	

비 고 101 : 온도는 0.3 mm 두께보다 얇게 플라스틱 코팅한 금속 및 적어도 0.1 mm의 금속 코팅한 금속 제품에 대하여는 제한하지 않는다.

비 고 102 : 부속서 H에 따라 시험할 수 있는 스위치라면, 열화 스위치의 온도는 측정한다.

11.9 시험 상자

시험 상자의 벽은 합판으로 되어 있을 때에는 그 두께를 20 mm 로 하고, 내부 표면을 광택이 없는 흑색으로 도장하고, 결합 부분은 모두 밀폐한다. 상자와 기기의 표면, 만약 있다면, 배기 덕트까지의 거리는 제조자가 지정한 최저 거리와 같은 거리로 한다.

설치에 관하여 최저 거리의 지정이 없는 기기에 있어서는 제조자가 동의한다면, 기기와 직접 접촉하는 합판제의 시험 상자 대신에 절연성의 유리 섬유로 기기와 배기 덕트의 주위를 밀착하는 것으로 반복해도 된다. 이 경우에, 사용하는 유리 섬유는 두께 25 mm 이상, 밀도 16 kg/m³ 이상으로 한다.

이 경우, 열전쌍은 외곽과 직접 접촉하도록 설계한다.

12 공란

13 운전시의 누설전류 및 절연내력

다음 사항을 제외하고 제1부의 이 항목을 적용한다.

13.2 변경

거치형 1종 기기에는 정격 입력 전력 당 2 mA 이상의 누설 전류를 초과하여서는 안되고, 일반 대중이 접근할 수 있는 기기는 최대 10 mA, 일반 대중이 접근할 수 없는 기기는 최대 30 mA이다.

14 과도과전압

제1부의 이 항목을 적용한다.

15 내습성

다음 사항을 제외하고 제1부의 이 항목을 적용한다.

15.1 기기의 전기적인 부품은 기기내에 존재할 수 있을지도 모르는 빗물, 배수 팬의 넘침, 성에 제거시 물이 침입하지 않도록 보호를 하여야 한다.

적합 여부는 **15.2**의 시험에 의하여 판정하고, 그 후, 즉시 **15.3**의 넘침 시험을 실시한다. 추가로, **11.6**의 성에 제거 시험과 **16절**의 시험을 실시한다.

이러한 시험 후에, 외곽 내를 육안 검사한다. 외곽에 침입할 수도 있는 물이 **연면 거리**와 **공간 거리**를 **29절**에서 규정된 최소치 이하로 감소시켜서는 안 된다.

비 고 101 : 건물 내에 설치하는 것으로 외부로 나오는 부품이 없도록 설계한 기기는 **15.2**의 시험을 실시할 필요가 없다.

건물의 바깥 부분으로 나와 있는 덕트가 사용되는 경우, 설치 설명서에 따라, 실제로 설치 상태를 모의실험을 통하여 설치하고, 그 덕트의 끝단에 대하여 15.2의 시험을 실시한다.

15.2 및 15.3의 시험 중 전동-압축기는 운전시키지 않으며 분리가능한 부위는 제거한다.

15.2 IPX0 이외의 기기는 다음과 같이 KS C IEC 60529의 시험을 필요로 한다.

- IPX1 기기는 14.2.1에 기술되어있다.
- IPX2 기기는 14.2.2에 기술되어있다.
- IPX3 기기는 14.2.3에 기술되어있다.
- IPX4 기기는 14.2.4에 기술되어있다.
- IPX5 기기는 14.2.5에 기술되어있다
- IPX6 기기는 14.2.6에 기술되어있다
- IPX7 기기는 14.2.7에 기술되어있다

이 시험에 있어서 기기는 1 %의 NaCl이 포함된 물에 담근다.

15.3 기기는 통상 사용하는 장소에 설치한다. 배수관은 막혀있고, 배수통은 물이 튀기지 않도록 가장자리까지 조심스럽게 채워져 있어야 한다. 배수통은 1 m³/sec의 풍량당 약 17 cm³/sec로 조정된 물을 넣고, 팬을 회전한 상태로 계속하여 넘침을 계속한다. 시험은 30분간 또는 기기로부터 물이 배출 될 때까지 실시한다.

15.101 누수시험

일반인들이 접근할 수 있는 실내 마루 또는 벽 설치형 장치들은 아래와 같이 시험한다.

기기를 지침에 적합하게 설치하되 운전하지는 않는다.

전기 제어장치의 수동 조작을 위한 접근에 필요한 뚜껑들은 자폐식이 아니라면 모두 열어둔다.

NaCl 1 %를 함유하는 수용액 0.25 리터를 기기 위로 쏟아 붓되 전기 제어장치 또는 비절연 충전부로 물이 유입될 가능성이 가장 높게 한다.

염수용액의 누수시험을 완료한 후에 기기는 제 16항의 시험을 견뎌야 한다.

캐비닛의 평평하거나 평면에 가까운 상단면 최소 직선거리가 75 mm 이하인 기기에는 누수시험이 적용되지 않는다.

설치되었을 때 상부의 높이가 2 m를 초과하는 기기는 이 시험이 필요 없다.

비 고 : 이는 75 mm지름을 가진 컵을 기기표면위에 올려둘 수 없고 따라서 흘릴 수 없기 때문이다.

16 누설전류 및 절연내력

제1부의 이 항목을 적용한다.

16.2 변경

거치형 1종 기기의 경우, 정격 입력 전력 당 2 mA 이상의 누설 전류를 초과하여서는 안되고, 대중이 접근 가능한 기기는 최대 10 mA, 일반 대중이 접근 불가능한 기기는 최대 30 mA 이다.

17 변압기 및 관련 회로의 과부하 보호

제1부의 이 항목을 적용한다.

18 내구성

제1부의 이 항목을 적용하지 않는다.

19 이상 운전

다음 사항을 제외하고 제1부의 이 항목을 적용한다.

19.1 변경

두 번째 단락 뒤에 추가:

매질이 흐르지 않는 경우, 또는 제어 장치의 고장에 의한 위험성이 발생하지 않아야 한다.

시험 사양의 첫 번째와 두 번째 단락을 다음으로 대체한다.

기기는 19.2 ~ 19.10, 19.101, 19.102 및 19.103에 규정된 조건으로 시험을 실시한다.

19.2 대체

보조 히터를 가지는 모든 기기들은 **11절**에 규정된 조건 하에서 시험을 실시한다.

공기의 흐름이 규정 상태로 된 후, 열전쌍 격자로 측정(11.3 참조)된 출구에서 공기의 온도가 온도 제한 장치, 전동기 **보호 장치**, 압력 스위치와 유사한 안전장치가 결과적으로 유입구의 자유 영역을 천천히 제한하는 처음 동안 동작한 후에 얻는 온도보다 3 K 낮게 되도록 실내 공기의 흐름을 제한한다.

온도상승이 약 1 K(1 °C)/분이라면, 이는 도달한 것으로 한다.

보호 장치가 처음으로 동작할 때까지 유입구의 자유 영역을 제한하는 것이 필요하고 그리고 나서 방

출 공기의 온도가 차단 순간에 온도에서 3 K가 낮게 되도록 충분히 제한하여 다시 운전을 한다.

기기는 **정격 전압** 또는 **정격 전압 범위**의 상한값으로 동작한다.

이 시험을 용이하게 하기 위해 동작하는 **보호 장치**는 동작 온도를 결정한다면 단락해도 된다.

보조 히터가 설치된 덕트가 없는 기기는 11절에 명시된대로 작동한다. 11절의 시험 도중에 작동하는 열 제어 장치는 단락되어야 한다.

정상 상태가 설정되면 열 차단 장치가 작동하는 것을 충분히 방지할 수 있을 때까지 공기 유속이 감소한다.

이 조건에서 기기는 정상 상태가 설정될 때까지 또는 1시간 중 더 긴 시간 동안 다시 작동한다.

이 기간이 지난 후 열 차단 장치가 작동하는지 확인하기 위해 공기 흐름이 더욱 제한된다.

19.3 대체

19.2에 규정된 상태로 **증발기**에 공기가 흐를 때, 모든 전기 가열 소자가 동작하지 않는 경우는, 입구의 공기를 보다 낮은 온도로 하여 추가 시험을 실시한다. 이 온도는 모든 전기 가열 소자가 동작하는 가장 높은 온도로 한다.

동작점은 전동압축기와 전기 가열 소자의 양방의 연속 운전하는 것처럼 실내 코일부에 흐르는 공기의 양을 최대한으로 제한한 점보다 아래로 오도록 한다. 모든 전기 가열 소자를 동작시키기 위해 필요한 **증발기**에서의 공기 온도가 규정치 이하인 경우는, **증발기**에서의 공기를 감소하거나, 증발기의 일부를 차단하거나 증발기에 유입하는 공기의 온도 강하를 발생하기 위하여 동일한 방법에 의해 온도 강하를 발생해도 된다.

기기는 **정격 전압** 또는 **정격 전압 범위**의 상한값으로 동작한다.

19.4 추가

기기는 11절에 규정된 조건과 **정격 전압**으로, 통상 사용에 있어서 나타날 수 있는 어떤 조작 형태 또는 고장 상태로 동작된다. 한번에 1개의 고장 상태를 예상하여 시험을 연속적으로 실시한다.

고장 상태의 예는 다음과 같은 것들이 있다.

- 어느 위치에서든 정지하는 타이머(있는 경우)
- 1상 또는 다상 전원의 차단 및 재접속
- 레이, 타이머, 자동 온도 조절기 등 부품의 단선 또는 단락

일반적으로 최악의 결과가 되도록 예상되는 경우에 한하여 시험을 실시한다.

19.7 변경

첫 번째 단락을 다음과 같이 대체:

KS C IEC 60335-2-51에 적용되는 압축기 이외의 전동기는 목재 또는 유사한 재질의 지지물에 설치한다. 전동기의 회전자를 구속한다. 팬의 날개 및 받침대는 제거하지 않는다.

전동기에는 그림 103에서 나타난 회로에서 기기에 공급하고 있는 정격 전압 또는 정격 전압 범위의 상한값으로 전원 전압을 공급한다.

이러한 조건 하에서 기기는 15일간(360시간) 운전을 하든가, 보호 장치가 회로를 영구적으로 개방할 때까지 중에서 어느쪽이든 짧은 기간 운전을 시킨다.

시험 중 주위 온도는 23 ± 5 °C로 유지한다.

정상상태로 되고 전동기의 권선 온도가 90 °C를 초과하지 않으면, 시험은 종료한 것으로 간주한다.

시험중 외곽의 온도는 150 °C를 초과하지 않고, 권선 온도는 다음의 표에 나타내는 값 이하이어야 한다

시험개시 3일 (72시간)후에, 전동기는 16.3에 규정된 절연 내력 시험에 견디어야 한다.

시험중 30 mA 동작의 누전 차단기는 개방되지 않아야 한다.

시험 종료시에 권선과 외곽 사이의 누설 전류는 전동기에 정격 전압의 2배의 전압을 공급할 때, 2 mA를 초과하여서는 안 된다.

비 고 101 : KC 60335-2-40의 19.7에 규정되어있는 경우에서만 모터는 잠겨놓고, 15 일 (360 시간) 동안 또는 보호 장치가 회로를 영구적으로 개방할 때까지 작동한다. 보조 회로에 커패시터가 있는 모터의 경우 최대 15 일 동안 고정 된 회전자 테스트를 최대 두 번 더 반복 할 필요가 없다. 따라서 19.7, 절에 따른 모든 시험에서, 모터는 시간 사양을 포함하여 KC 60335-1의 19.7에 규정된 사항으로 작동 된다.

모터 압축기가 KS C IEC 60335-2-34의 요구 사항에 따라 형식시험을 거치지 않은 경우, 회전자를 잠그고 오일 및 냉매를 의도한대로 채우는 샘플을 제공해야한다.

샘플은 적용 가능한 경우 KS C IEC 60335-2-34: 2012의 19.101, 19.102, 19.103 및 19.105에 명시된 시험을 거쳐야하며 KS C IEC 60335-2-34: 2012의 19.104의 요구 사항을 준수해야한다.

19.8 대 체

3상 전동기를 사용하는 기기는 정상 상태로 되든가 보호 장치가 동작할 때까지 1상의 결선을 제거하여, 정격 전압 또는 정격 전압 범위의 상한값으로 11절의 조건에 대해 운전시킨다.

19.9 제 1 부의 이 항은 적용 할 수 없다.

19.11.4 변경

첫 번째 단락 앞에 추가 :

의도하지 않은 작동에 의해 위험이 발생하지 않는 경우 제1부의 첫 번째 단락을 독립 모드에 적용하지 않는다.

두 번째 단락을 다음으로 대체:

보호하는 전자 회로를 통합하는 기기는 19.11.4.1 ~ 19.11.4.7의 시험을 실시한다. 전자 보호 회로가 19.2, 19.6, 19.11.3, 19.102, 19.103을 제외하고 19절의 관련 시험 동안 작동한 후 시험을 수행한다.

기기가 하나 이상의 보호 전자 회로를 통합하는 경우, 각 보호 전자 회로는 정상 작동 상태에서 작동 범위 내의 온도에서 작동되는 기기로 개별적으로 시험해야 한다.

보호전자 회로에 의해 보호되어 평가된 부품 그리고 그 표준의 19.11.4의 요구사항을 준수하는 부품은 최종 검토에서 재시험을 할 필요가 없다. 단 엔지니어의 판단이 최종 검토에서 시험 결과가 위험하지 않다는 내용을 제공하는 경우에 한한다.

비 고 101 : 구성 요소는 예를 들어 모터 압축기, 팬 및 순환 펌프를 할 수 있다.

비 고 102 : 19.11.4.1, 19.11.4.2 및 19.11.4.3의 시험 결과는 최종 용도의 배선 및 금속 하우징의 영향을 받게 할 수 있다. 따라서 시험을 수행하는 가장 좋은 순간은 최종 응용 프로그램에서 한 번이다.

비 고 103 : 보호용 전자 회로 (PEC)는 위험한 상황을 방지하기 위한 의도로 PEC에 의해 통제되는 구성 요소로 전자 회로를 정지시키는 동작으로 이해된다.

시험 항목의 마지막 단락 뒤에 다음을 추가하십시오.

이러한 시험을 위해 특별히 준비된 구성 요소 샘플을 제공해야 할 수도 있습니다. 예. 모터가 구속된 압축기.

19.11.4.8 변경

첫 번째 문장에 추가 :

"작업 범위 내의 모든 온도에서."

19.13 수정 :

표 9의 각주 a)는 적용 할 수 없다.

19.14 수정

비고 앞에 추가:

적어도 2개의 접점을 직렬로 가지고 있지 않는 경우, 통상 사용에 있어서 가열 소자를 켜고, 절환 스위치를 켜짐 상태로 고정하는 것은 고장 조건으로 간주한다. 예를 들면, 이 고장 조건은 상호 독립적으로 동작하는 2개의 접촉기를 제공하거나, 2개의 주접점 세트를 동작시키는 2개의 독립 전기자를 갖는 1개의 접촉기를 제공함으로써 달성된다.

19.101 기기는 정격 전압 또는 정격 전압 범위의 상한값으로 주위 온도 (23 ± 5) °C에서 11절의 조건에 대해 동작시킨다. 정상 상태로 되었을 때, 실외 열 교환기의 열 전달 매개체의 흐름을 제한하거나 정지시키는 것 중 기기가 정지하여 가장 불합리한 상태가 되는 방법으로 실시한다.

이 시험 후, 동작했을 수도 있을 **보호 장치**를 다시 설정하고, **실내 열 교환기**의 열 전달 매개체(공기 및 액체)의 흐름을 제한하거나, 정지시키는 것 중 기기가 정지하고 **않고** 가장 불리한 상태로 되는 방법으로 시험을 반복한다. 성애 제거 기능이 있는 기기의 경우, 성애 제거 시 초기 단계에서 열 전달 매개체의 유량을 정지시킨다.

실내 및 실외 열 교환기의 양방으로 공통으로 쓰이는 전동기를 가지는 기기는 위의 시험을 실시하고, 전동기는 정상 상태로 되면 차단한다.

19.102 열 전달 매개체로서 물을 사용하는 기기의 **실내 열 교환기**는 다음의 시험을 필요로 한다. 기기는 **10절**에 나타난 **정격 전압** 또는 **정격 전압 범위의 상한값**으로 제조자가 지시한 최대 온수 온도 조건에 대해 운전시킨다. 실내의 온수 온도는 정격 2 K/분으로 15 K 상승하고, 이 온도에서 30 분간 유지한다. 그 후, 온수 온도를 같은 속도로 본래의 온도로 강하시킨다.

19.103 공기 대 공기의 기기는 **11절**에 규정된 조건으로 운전시킨다.

건구 온도는 지시된 최소값 보다 5 K 낮은 온도까지 감소시킨다.

건구 온도는 지시된 최대값 보다 10 K 증가되는 이외는 동일한 시험을 반복한다.

기기는 **정격 전압** 또는 **정격 전압 범위의 상한값**으로 운전시킨다.

19.104 보조가열기와 자유 공기 배출구를 갖춘 모든 기기는 운전모드 각각에 대해서 아래 시험을 받아야 한다.

11조의 시험 중에 온도를 제한하는 제어장치들을 단락시키고 기기에 덮개를 덮은 상태에서, 11조에 지정된 조건으로 기기들을 시험한다.

덮개는 각 100 mm 폭의 펠트 스트립으로 만들어 훌겁 직물재료를 안감으로 댈다.

펠트는 비질량 $4 \text{ kg/m}^2 \pm 0.4 \text{ kg/m}^2$, 두께 25 mm이다.

직물재료는 건조 상태에서 비질량 $140 \text{ g/m}^2 \sim 175 \text{ g/m}^2$ 범위이면 시트를 미리 세탁한 후 2중으로 박음질하여 만든다.

열전대는 흑화처리를 한 지름 15 mm, 두께 1 mm의 작은 동 또는 황동 원판 뒤에 부착된다.

원판들은 펠트 위로 내려앉지 않게 지지된다.

직물재료를 기기와 접촉하게 한 상태에서 스트립들을 붙여 앞면의 전체 수직 치수 범위를 모두 덮고 상부를 통과하여 후면 아래까지 닿게 한다.

기기가 벽과 떨어지게 설치되는 구조인 경우 또는 가열기와 벽 사이의 간격이 30 mm를 초과하며 어떤 두 고정점 또는 스페이서 사이 또는 그런 고정점들과 기기 종단 사이의 수평 부품들 거리가 100 mm를 초과하도록 기기를 어떤 벽에 고정하게 되어있는 경우 기기의 후면까지 완전히 덮여야 한다.

그렇지 않을 경우, 후면은 가열기 수직 치수 범위의 대략 1/5에 상당하는 거리만큼을 덮는다.

스트립들은 기기의 절반씩에 각각 붙인 다음에 전체 기기에 붙인다.

시험 중에 온도는 $150 \text{ }^\circ\text{C}$ 를 초과해서는 안되지만 최초의 한 시간 동안은 $25 \text{ }^\circ\text{C}$ 만큼의 순간상승이 허용된다.

온도보호장치는 동작하는 것을 허용한다.

20 안정성 및 기계적 위험

제1부의 이 항목을 적용한다.

21 기계적 강도

다음 사항을 제외하고 제1부의 이 항목을 적용한다.

추 가 ISO 5149에서 규정하는 안전성 요구 사항을 적용하여야 한다.

21.1 추가

ISO 5149-2:2014에 규정된 안전 요구사항이 적용된다.

부속서 EE에 규정된 안전 요구사항이 적용된다. 압력용기 이외의 부품들에는 부속서 EE의 압력시험이 적용된다.

21.2 추가

가연성 냉매를 사용하는 기기는 운송 중 진동의 영향을 견뎌야 한다.

기기는 운송을 위해 최종 포장으로 시험되고 ASTM D4728-06에 따라 무작위 진동 시험을 견뎌야 한다. 시험은 180 분 동안 실시되어야 한다.

적합성 여부는 다음과 같이 점검된다.

- 감응도가 3 g/년인 냉매 감지 설비를 사용하면 누설이 없어야 한다.
- 시험은 불연성 냉매 또는 위험하지 않은 가스가 충전된 기기에서 수행 할 수 있다.
- 냉동 회로 이외의 부품의 손상은 허용된다.

22 구조

다음 사항을 제외하고 제1부의 이 항목을 적용한다.

22.6 추 가

기기의 외곽으로 들어갈 수 있는 눈(snow)에 의하여 전기적 절연이 영향을 받아서는 안 된다.

비 고 101 적절한 배수구의 설치에 의하여 이 요구 사항에 적합하게 하여도 된다.

22.14 추 가

본 요구조건은 열교환기의 금속 핀에는 적용하지 않는다.

22.24 대 체

노출된 가열 소자는 전열 도체가 단선되거나 또는 늘어지는 경우에, **접근 가능한 금속 부분에 접촉하지 않도록** 지지하여야 한다. 노출된 가열 소자는 금속제의 외곽의 끝과 함께 사용하여야 한다. 목재 또는 합성 재료의 외곽은 허용되지 않는다.

적합 여부는 육안 검사에 의하여 확인하고, 필요하다면 가장 불리하게 되는 위치에서 소자를 절단하여 판정한다.

비 고 101 절단한 후, 도체에는 힘을 가하지 않는다.

비 고 102 이 시험은 29절의 시험 후에 행한다.

22.46 변경

첫 번째 단락 뒤에 추가

보호 전자 회로 소프트웨어가 정상 작동 제어의 일부인 경우 소프트웨어 검사는 안전 제어 또는 관련 소프트웨어 제어의 관련 소스 코드로 제한되어야 합니다. 동등한 수준의 안전성을 입증 할 수 있다면 대체 방법을 사용할 수 있다.

22.101 고정될 의도의 기기는 안전하게 고정되어 제 위치에 유지되도록 설계하여야 한다.

적합 여부는 육안 검사에 의하여 판정하고, 의심이 가는 경우에는 설치 설명서에 따라 설치를 한 후에 확인한다.

22.102 보조 가열기가 설치된 기기

22.102.1 공기 가열용 보조가열기가 딸린 기기에는 둘 이상의 온도과승방지장치가 설치되어야 한다. 먼저 동작하게 되어있는 온도과승방지장치는 자동복귀형 온도과승방지장치이어야 하며, 나머지는 비자동복귀형 온도과승방지장치로 한다.

적합성은 검사에 의해서, 그리고 제 19조의 시험 중에 확인된다.

비 고 제 19조의 시험 중에 자동복귀형 제어장치가 동작하면, 이 제어장치를 단락시켜서 자동복귀 형이 동작할 때 비자동복귀형 온도과승방지장치도 동작하는지 판정할 필요가 있다.

22.102.2 물 가열용 보조가열기가 딸린 기기에는 물 자동온도조절기와는 별개로 동작하는 전극차단(all-pole disconnection)용의 비자동복귀형 온도과승방지장치를 포함해야 한다. 그러나 고정배선과 연결되는 기기의 경우 중성선을 분리할 필요는 없다.

적합성은 검사에 의해서, 그리고 제 19조의 시험 중에 확인된다.

비 고 서리방지 가열기는, 온도스위치를 단락시키고 물 흐름을 정지시킨 상태에서 가장 높은 사용 온도보다 80 °C 더 높은 온도까지 6시간 이내에 물을 가열할 수 없는 경우, 물 가열용 보조가열기로 여겨지지 않는다.

22.102.3 모세관형 온도과승방지장치는 모세관이 누설될 경우 접점이 개방되게 설계되어야 한다.

적합성은 검사와 시험으로 확인된다.

22.103 비자동 복귀형 열 안정기의 스위칭 및 센싱요소는 다른 제어 장치로부터 기능적으로 독립되어야 한다. 비자동 복귀형 열 안정기 스위칭 소자가 릴레이 또는 접촉기는 다른 제어 장치에 의해 작동 될 수도 있다. 보호전자 회로는 19절을 참고한다.

적합 여부는 육안 검사에 의하여 판정한다.

22.104 급탕 온수 히트 펌프의 용기는 통상의 사용시에 발생하는 수압에 견디어야 한다.

적합 여부는 용기 및 열 교환기를 매초 0.13 MPa의 비율로 규정한 수압까지 가압하고 5 분간 그 압력을 유지하여 확인한다.

수압은 다음과 같다.

- 밀폐형 용기는 허용 최대 운전 압력의 2배
- 개방형 용기는 0.15 MPa

시험 후, 물의 누수 및 용기가 파열되어서는 안 된다.

비 고 급탕 온수 히트 펌프의 용기가 열 교환기를 포함하는 경우는 용기 및 열 교환기에는 관련 규격에 따라 압력 시험을 필요로 한다.

22.105 급탕 온수 히트 펌프의 밀폐 용기는 용적의 2 % 이상, 최대로 10 %를 초과하지 않는 공기 또는 증기 쿠션이 제공되어야 한다.

적합 여부는 육안 검사 및 필요하다면 측정에 의하여 판정한다.

22.106 급탕 온수 히트 펌프의 용기에 내장되어 있는, 또는 별도로 제공되는 **압력 제거 장치**는 용기의 내압이 허용 최대 운전 압력을 0.1 MPa 이상 초과하는 것을 방지하여야 한다.

적합 여부는 용기에 가하는 압력을 천천히 증가하고, 제거 장치의 동작 시 압력을 관찰하는 것으로 판정한다.

22.107 급탕 온수 히트 펌프의 개방 용기의 출구(outlet) 시스템에는 용기 내의 압력이 허용 최대 운전 압력을 초과하는 정도로 유량을 제한하는 방해물이 없어야 한다.

급탕 온수 히트 펌프의 배기 용기는 적어도 직경 5 mm 또는 폭 3 mm 로 단면적 20 mm² 의 구멍을 통하여 대기압에 개방되는 구조로 하여야 한다.

적합 여부는 육안 및 측정 검사에 의하여 판정한다.

비 고 급탕 온수 히트 펌프의 용기 가열부의 물 출구의 단면적이 물 입구 면적에 동등하거나 경우, 첫 번째 요구 사항에 만족하는 것으로 간주한다.

22.108 급탕 온수 히트 펌프의 저장 용기는 통상 사용 중에 발생하는 진공 압력 충격에 견디어야 한다.

적합 여부는 **22.104**에 따라 배기구를 설치하지 않는 용기를 33 kPa의 진공에 15분간 유지하여 판정한다.

시험 후, 용기는 위험하게 되는 변형이 발생하여서는 안 된다.

비 고 비진공 밸브가 있다면, 동작하지 않도록 하여야 한다. 이 시험은 별도의 용기에서 실시한다.

22.109 동작 후 교환하도록 설계된 **비자동 복귀형 열 안정기**에 접속한 배선은 **열 안정기**의 교환이 **온도과승방지장치**를 내장한 가열 소자를 설치하기 위해 접속한 배선 또는 다른 접속부 또는 기내 배선에 손상을 미치지 않도록 고정하고 있어야 한다.

적합 여부는 검사 및 필요하다면 수동 시험에 의하여 판정한다.

22.110 동작 후 교환하도록 설계된 **비자동 복귀형 열 안정기**는 다른 전위의 **충전부**의 단락이 되지 않고, 또한 **충전부**가 외곽에 접촉되지 않고 의도한 방법으로 회로를 개방해야 한다.

적합 여부는 다음의 시험에 의하여 판정한다.

기기를 매회 새로운 **비자동 복귀형 온도과승방지장치**를 사용하여 5회 동작 시키고, 기타 열로 동작 되는 조절 장치는 단락한다.

온도과승방지장치는 매회 적절히 동작해야 한다.

시험 중에 기기의 외곽은 3 A의 퓨즈를 통하여 접지시킨다. 이 퓨즈는 용단하여서는 안 된다. 이 시험 후, 보조 가열 소자는 **16.3**에 규정한 절연 내력 시험에 견디어야 한다.

22.112 냉동시스템의 구조는 ISO 5149-2:2014 의 요구사항에 적합해야 한다.

가연성 냉매를 사용하는 기기는 부속서 GG의 요구 사항 및 시험을 준수해야 한다.

22.113 가연성 냉매를 사용할 경우 냉매배관을 보호하거나 둘러싸서 기계적 손상을 방지해야 한다. 배관은 제품 이동 중에 운반을 위해서 이를 손으로 잡거나 사용하지 못할 정도로 보호되어야 한다. 캐비닛의 경계 내부에 있는 배관은 기계적 손상으로부터 보호되는 것으로 여겨진다.

적합성은 검사로 확인된다.

22.114 가연성 냉매를 사용할 경우 납-주석 합금 같은 저온 땀납합금을 배관연결에 사용해서는 안 된다.

22.115 A2 및 A3 냉매를 사용하는 기기 내의 모든 냉동 시스템의 냉매 충전량(m_c)은 부속서 GG에 정의된 m_3 을 초과하지 않아야 한다.

A2L 냉매를 사용하는 각 냉동 시스템의 냉매 충전량(m_c)은 부속서 GG에 정의된 m_3 을 초과하지 않아야 한다.

가연성 냉매를 사용하는 냉동 시스템의 구조는 부속서 GG의 요구 사항을 따라야 한다.

22.116 가연성 냉매를 사용하는 기기는, 냉매가 누설될 경우 누설된 냉매가 흘러나가지 않고 정체 되어, 작동 시에 점화원이 될 수 있으면서 정상조건에서나 누설이 있을 경우에 작동할 가능성이 있

는 전기부품들이 설치된 기기 내부와 덕트연결 부위의 어떤 영역에서 화재나 폭발 위험을 유발하지 않도록 제조되어야 한다.

가연성 가스 0.5 g 이하가 충전되는 자동온도조절기 같은 별개의 부품들은 부품자체 내부에서 가스가 누설될 경우에도 화재 또는 폭발 위험을 유발하는 것으로 여겨지지 않는다.

냉동시스템 구성요소를 연결하는 A2L 냉매가 들어있는 냉매관은 평가 대상의 기기가 위치한 영역에서의 배관이 다음 사항을 모두 준수한다고 하면, 기기 내의 잠재적인 발화원과 관련하여 화재 또는 폭발 위험 가능성을 평가할 목적으로 누출 냉매의 소스로 간주되어서는 안 된다.

- 연결부(joint) 없음;
- 중심선 굴곡 반경이 외부 파이프 지름의 2.5 배 미만인 굴곡이 없음;
- 정상적인 작동, 서비스 또는 유지 보수 중 잠재적 손상으로부터 보호됨.

점화원이 될 수 있으면서 정상조건에서나 누설이 있을 경우에 작동할 가능성이 있는 모든 기기부품들은 아래 요구사항들 적어도 하나에 적합해야 한다.

- 그룹 IIA 가스 또는 냉매가 사용되는 경우 KS C IEC 60079-15의 20 절에 부합하는 외함에 위치해야 한다.
- 부속서 FF의 시험으로써 입증된 대로 잠재적 가연성 가스 혼합물이 축적되는 장소에 위치하지 않을 것. 부속서 FF의 시험에 의해 입증된 것처럼 가연성 가스 혼합물이 축적 될 수 있는 지역에 위치하지 않는 전기 부품은 잠재적 발화원으로 간주되지 않는다.
- 부속서 NN을 준수하는 외함에 위치한 A2L 냉매의 경우.

그룹 IIA 가스 또는 사용된 냉매에 대해 KS C IEC 60079-15의 16 ~ 22 절을 준수하는 구성 요소 및 장치 또는 정의된 KS C IEC 60079-14에 따라 Zone 2, 1 또는 0에서 사용하기에 적합한 전기 구성 요소를 만드는 관련 표준은 점화원으로 간주되지 않음.

비 고 1 어떤 개폐 부품의 시험전류는 그 부품의 정격전류 또는 개폐될 실제 부하전류 가운데서 더 큰 전류이어야 한다.

비 고 2 잠재적인 발화원은 정상적인 조건에서 스파크나 아크 또는 뜨거운 표면을 생성하는 전기 부품 일 수 있다. 예로는 브러시형 모터, 조명 스위치, 계전기, 전기 히터 또는 UV 조명이 있다.

A2L 냉매의 경우, 부속서 JJ에 따른 전기 부품은 잠재적 발화원으로 간주되지 않는다.

A2L 냉매의 경우 다음 사항을 모두 준수하는 개폐 장치는 잠재적 발화원으로 간주되지 않는다.

- 장치는 24 절에 따라 100,000 사이클이 가능하다;
- kVA 단위의 스위치 전기 부하(L_e)는 다음 값보다 작거나 같다:
 - $L_e = 5 \times (6.7 / S_u)^4$: 모든 위상을 파괴 할 때;
 - $L_e = 2.5 \times (6.7/S_u)^4$: 3상 부하에서 2상이 끊어지거나 단상 부하에서 하나 또는 두 연결을 끊어 질때

여기서

L_e = kVA (kilovolt amperes)로 표시된 스위치형 유도 전기 부하

S_u = 초당 센티미터 (cm/s) 단위의 냉매 연소 속도

적합 여부는 측정으로 판정한다.

부속서 JJ의 최대 오염 지름 (d_o) 및 상기에 따른 최대 허용 전기량 L_e 을 결정하기 위한 연소 속도 (S_u)는 연소 속도 (S_u)에 대한 습도의 영향을 고려하여야 한다.

연소 속도 (S_u)는 가장 높은 값이어야 한다.

- KS B ISO 817에 명시된대로 또는
- 27 °C ± 0.5 °C 의 습구온도 측정 한값, 측정은 KS B ISO 817에 명시된 공칭 조성에서 결정된 수증 기를 제외한 21.0 ± 0.1 % (101.3 kPa 에서) 에서의 이슬점.

비 고 3 27 °C의 이슬점은 건조한 공기 1 kg 당 수증기가 0.0227 kg 인 절대 습도와 동일.

이 시험은 27 °C 이상의 온도에서 수행 할 수 있다. 요구되는 이슬점은 습도에만 해당된다.

27 °C 이슬점에서의 연소 속도 (S_u)는 23 °C 및 50 % 상대 습도에서의 외삽법 및 KS B ISO 817에 규정된 연소 속도 (S_u)에 의해 결정될 수 있다. 외삽법은 측정된 값은 23 °C 및 50 % 상대 습도에서 연소 속도 (S_u)에 대한 측정 불확도가 증가한다. 건조 상태에서 연소 속도 (S_u)를 측정 할 수 없는 경우, 연소 속도는 27 °C 이슬점에서 측정되어야 한다.

A2L 냉매를 사용하는 기기에 대해서, 제품내부 또는 연결덕트 내부의 기류가 있는 곳에 설치된 정전식 공기청정기와 정상운전상태에서 전기적인 아크를 발생시킬 수도 있는 기기는, 공기의 흐름이 지속 모니터링되고 전기 아크의 에너지원이 부속서 GG에 따라 최소의 유량 미만으로 흐름 때 차단된다면, 잠재적인 발화원으로 간주되지 않는다.

22.117 뜨거운 표면

22.117.1 가연성 냉매의 누설에 노출 될 수있는 표면의 온도는 부속서 BB에 명시된 냉매의 최대 허용 표면 온도를 초과해서는 안 된다.

부속서 BB에 목록화되어 있지 않은 A2L 냉매를 제외한 가연성 냉매의 경우 최대 허용 표면 온도는 100 K 감소 된 AIT로 결정된다.

부속서 BB에 열거되지 않은 A2L 냉매의 경우 최대 허용 표면 온도는 100 K로 감소 된 AIT의 최고 값에 의해 결정되거나 부록 KK에 따라 시험 할 경우 고온 표면 접화 온도는 100 K로 감소하지만 700 °C 이하로 결정된다 .

적합성 여부는 제19항의 시험 중에 비자동 복귀식으로 종료되는 것을 제외하고는 제11항 및 제19항의 시험 중에 적절한 표면 온도를 측정하여 판정한다. A2L 냉매에 대한 적합성 여부는 제11항의 시험 중에 적절한 표면 온도를 측정하여 판정한다.

이 절을 준수하는 표면은 잠재적 발화원으로 간주되어서는 안 된다.

22.117.2 A2L 냉매 누출에 노출 될 수 있는 표면의 온도는 다음 사항이 모두 적용될 때 공기 흐름이 상실된 경우 최대 허용 표면 온도를 초과 할 수 있다.

- 최소 기류로 허용되는 최대 표면 온도를 초과하지 않는다.
- 기류가 감시되고 기류가 최소 기류 아래에 있으면 뜨거운 표면의 열원이 꺼진다.

비 고 공기 흐름의 증거는 팬 속도 감지를 포함하여 모든 신뢰할 수 있는 방법으로 제공 될 수 있다.

적합성 여부는 외관 검사와 19.2, 19.3, 19.101 ~ 19.104의 시험 중 적절한 표면 온도를 측정하여 판정한다.

22.117.3 기기들이 화염막이나 그에 상응하는 발화 발생 시 확실하게 불꽃이 점화되지 않도록 하는 무엇인가를 갖추고 있을 때, 연소공기의 흐름이, 누설된 냉매가 연소공기의 유입을 통해 들어올 수도 있는 공간에서부터 끌여온 공기라면, 그 발화원의 노출은 허용되는데, 이 때 발화원은 불꽃 직접 전기점화장치 또는 뜨거운 표면에 의한 점화 또는 기타 유사한 점화원이 포함된다.

적합 여부는 육안 검사로 판정한다.

22.118 가연성 냉매를 사용하는 모든 기기의 냉매는 제조 장소 또는 제조자가 추천하는 장소에서 충전되어야 한다.

설치 시에 경납접 또는 용접을 해야 하는 기기는 현장에서 냉매를 충전시켜야 하므로 이의 어떤 부품에 가연성 냉매를 충전한 상태로 선적해서는 안 된다. 설치 시에, 한 부품 이상에 가연성 냉매가 채워진 냉동시스템 부품들 사이의 이음부분을 연결해야 할 경우 아래 조건에 적합하게 연결되어야 한다.

- 경납접, 용접 혹은 기계적 연결 작업은 냉동시스템 부품들 사이의 흐름을 차단하는 밸브를 열기 전에 이루어져야 한다. 상호연결관 또는 충전 안 된 냉동시스템 부품의 내부를 비우기 위한 진공 밸브가 설치되어야 한다.
- 재사용 가능한 연결기와 플레어 이음들은 옥내에서 허용되지 않는다.
- 냉매배관은 보호 또는 밀폐하여 손상을 방지해야 한다.

정상사용 중에 위치가 변할 수 있는 (옥내와 옥외 장치 사이의 연결관들 같은) 유연성 냉매 접속기는 기계적 손상으로부터 보호되어야 한다.

적합성은 설치지침에 적합하게 확인되며, 필요할 경우 시험 설치로 확인된다.

22.119 응축 장치 및 증발 장치에는 설비가 최대 허용 압력을 초과하지 않게 하는 압력제한 장치 또는 그와 동등한 장치가 구비되어 있어야 한다.

비 고 부분 장치 유형, 응축 장치 및 증발 장치에만 적용된다.

부분품의 경우, 각 장치 간의 신호 통신을 위한 상호 연결 회로는 동일한 형태이어야 한다.

SELV 레벨 연결이 권장된다.

22.120 부분품에는 전원에 연결하는 수단이 있어야하며, 다른 기기의 전기 회로로 전원을 공급해서는 안 된다.

22.121 냉매를 사용하는 기기의 설치 조건 및 부록 GG의 요건을 충족시키기 위해 냉매 검출 시스템이 적용되는 경우, 시스템의 냉매 센서는 누설 냉매가 정체 될 가능성이있는 곳에 위치해야 한다. 센서는 다음의 위치에 있어야 한다.

- 에어 덕트 시스템을 통해 하나 이상의 객실에 연결된 기기의 경우,
- GG.2 절에서 결정된 해제 높이 h_0 가 1.5 m 이하인 기기
- GG.2 절에서 결정된 해제 높이 h_0 가 1.5 m 이상인 경우, 센서는
 - 기기 또는
 - 기기 바로 아래에 100 mm 이하 또는
 - 원격 위치 센서는 바닥에서 300 mm 이내에 위치. 원격 위치 센서가 제조업체에 의해 지정되는 경우, 지침은 센서가 내부에 위치해야 한다고 명시해야 한다.
 - 1) 장치가 설치되어 있는 방 안의 장치와 벽의 가로 수평 거리 10 m
 - 2) 장치의 라인 시야에 있지 않은 경우 7 m, 장치가 설치된 실내의 벽면. 장치에서 센서까지의 거리는 장치와 가장 가까운 센서 사이의 가장 짧은 수평 거리이며, 방해받지 않은 경로로 측정해야 한다.

점유된 공간에 노출된 현장 적용 기계적 조인트가 있는 경우, 지침서는 센서의 위치를 기술해야 한다.

- 원격 장치는 장치의 시야와 수평으로 2 m 이내의 거리에 있으며 장치가 설치된 실내의 벽면에 위치
 - h_0 은 바닥에서 300 mm를 넘지 않는 바닥에서 100 mm 위에 또는
 - h_0 이 바닥에서 300 mm 이상인 층 위 300 mm.

다음의 기계식 조인트는 그 센서를 필요로 하지 않아야 한다.

- ISO 14903에 따른 기계식 조인트
- 장치 또는 외부로 환기하는 인클로저의 조인트.

비고 1 장치 및 필드 적용 조인트에 대한 모든 요구 사항을 만족한다면 단일 센서를 사용할 수 있다.

비고 2 기기는 이 규격을 준수하기 위해 여러 위치에 여러 개의 냉매 센서가 필요할 수 있다.

적합 여부는 육안 검사와 부속서 MM에 따라 시험하여 판정한다. 원격 위치 센서 위치는 테스트되지 않는다. 장치 바로 아래에 100 mm 이하에 위치한 센서는 원격 센서로 간주되지 않는다.

22.122 A2L 냉매에 대해 이 규격에서 요구되는 냉매 검출 시스템은 부속서 LL을 준수해야 한다.

22.123 A2L 냉매를 사용하여 공기 덕트 시스템을 통해 하나 이상의 객실에 연결된 기기의 경우

- 파이프를 제외한 냉매가 들어있는 부품들(예, 압축기, 응축기)이 별도의 섹션으로 되어 있는 경우, 그리고
- 공기 흐름과 격리되어 있으며 GG.2 조항에 따라 최소면적(A_{min})보다 작은 공간에 위치한 경우

GG4 절(환기되는 외함)을 적용될 수 있는데, 여기서는 필요로 하는 환기가 환기시스템에 의해 공급될 수 있다. 그 섹션은 외부대기(outdoor) 또는 부속서 GG의 요구사항을 만족하는 영역으로 냉매를 환기해서 내보낼 수 있는 실내 기류와 통하는 개구부를 가지고 있어야 한다.

22.124 냉매 감지 시스템을 사용하는 경우, 누출 사고 시 누설 냉매가 모든 작동 모드 (예 : 실내 팬이 꺼진 상태)에서 올바르게 감지 될 수 있도록 주의를 기울여야 한다.

센서에 대한 적합성 여부는 육안 검사와 부속서 MM에 따라 시험하여 판정한다. 원격 위치 센서 위치는 테스트하지 않는다. 장치 바로 아래에 100 mm 이하에 위치한 센서는 원격 센서로 간주되지 않는다.

22.125 다음 조건을 모두 만족하는 냉동 시스템은 강화된 기밀성 냉장 시스템으로 간주되어야 한다.

a) 냉동 시스템을 구성하는 압축기, 압력 경감 장치 또는 압력 용기 유형의 부품 등 냉매가 들어 있는 부품들은 점유공간 이외의 위치에 있어야 한다.

비 고 : 압력 용기라 함은 냉동 장치의 냉매 함유 부분을 말한다.

- 압축기,
- 펌프,
- 밀폐된 흡수 시스템의 구성 부품,
- 증발기, 각각의 분리된 섹션은 15 리터의 냉매 함유량을 초과하지 않아야하며,
- 코일,
- 배관 및 그 밸브, 조인트 및 부속품,
- 제어 장치 및
- 압력을 포함한 부품 (헤더 포함),
- 내경 또는 152 mm 이하의 가장 큰 단면 치수를 갖는 것.

b) 냉매 분배 조립체는 이 규격의 모든 적용 가능한 요구 사항을 충족

c) 냉동 시스템은 실내기를 냉매 배관에 직접 연결하는 현장 제작 조인트 또는 ISO 14903에 따라 공장에서 제조된 기계적 조인트를 제외하고는 실내에서만 영구 조인트를 사용해야 한다.

d) 실내기에서 냉매가 들어있는 부품은 움직이는 부품의 파손에 대비하여 손상으로부터 보호되어야 한다. 예시. 팬, 벨트,

e) 해당 점유 공간의 장비 파이프가 사고로 인한 손상으로부터 보호 될 수 있는 방식으로 설치되는 시스템

f) 각 실내기의 냉동 시스템은 최대 허용 압력의 0.25 배 이상의 압력에서 연간 3 g 이상의 냉매 용량을 가진 검출 장비로 공장에서 기밀 시험을 받아야 한다. 누설이 발견되지 않아야 한다.

a), f)항의 규정에 대한 준수함은 검사에 의해 확인된다.

g) 200 Hz에서 저역 통과 필터로 측정 할 때 0.30 G RMS를 초과하는 진동은 정상 작동 시 점유 공간의 냉매가 포함된 부분에는 허용되지 않는다. (G: 중력 가속도 9.8 m/s^2 , RMS : Root Mean Square 제곱근 평균)

적합성 여부는 다음을 테스트하여 검사한다.

장비는 설치 지침에 따라 장착되어야 한다. 실외기는 설치 지침에 따라 가장 짧은 선로로 실내기와 직접 연결되어야 한다. 시험은 팬 전용 모드, 가열 모드 및 냉동 모드에서 수행되어야 한다.

진동 모드는 작동 모드를 고려하여 제어기가 허용하는 압축기 및 실내 팬 속도의 전 범위에 걸쳐 측정되어야 한다. 측정 센서가 라인 진동 레벨에 영향을 미치지 않으며 속도의 변화 속도가 최대 진동이 포착되기에 충분히 느리게 되어야 한다는 것에 주의해야 한다.

h) 실내 열 교환기는 동결 시 손상으로부터 보호되어야 한다. 적합성 여부는 다음과 같이 점검한다.

- 제어 장치에 의해 보호되는 코일. 적합 여부는 육안 검사로 판정한다. 의심스럽지 않은 경우에는 동결이 아닌 코일 시험을 실시해야 한다.
- 동결이 없는 코일. 적합성 여부는 ISO 5151, ISO 13253, ISO 15042 또는 ISO 13256에 설명된 최소 냉동 성능 시험을 실시하여 판정한다.
- 얼어 붙은 코일. 적합성 여부는 다음과 같이 시험하여 3 개의 시료에서 확인한다. 착상 제거 조건 하에서 열 교환기의 사이클링 테스트는 열교환기가 고장없이 결빙을 견딜 수 있는 적절한 강도를 가지고 있음을 확인한다. 기기는 제어 장치가 의도한대로 10 일 동안 순환해야 한다. 시험이 끝나면 열교환기는 부속서 EE의 강도 요구 사항을 견뎌야 한다.

i) 정상 작동 시 팬 최대 속도는 팬 휠 제조업체가 지정한 최대 허용 팬 속도의 90 % 미만이어야 한다. 제조업체가 최대 허용 팬 속도를 지정하지 않은 경우 팬 휠은 다음과 같이 테스트해야 한다.

최대 허용 팬 속도는 최대 속도의 120 %에서 10 일 동안 연속적으로 실행하여 설정해야 한다. 팬의 구조적 고장이 없어야 한다.

비금속 팬 휠이 UL 746B 의 $65 \text{ }^\circ\text{C}$ 의 최소 열 지수 등급을 가지고 있다면, 사전 컨디셔닝이 필요하지 않는다.

재료에 대한 열 지수 등급이 없다면, 시편은 90 °C에서 168 시간 동안 유지되어야 한다. 시료는 CAN / CSA-C22.2 No. 0.17 및 UL 746A에 따라 시험 하였을 때 아래 항목 a) 내지 d)에 대한 무 조건 속성 값의 50 % 이상 감소하지 않아야 한다.

- a) 인장 강도,
- b) 굴곡 강도,
- c) 아이조드 충격,
- d) 인장 충격.

적합 여부는 육안 검사로 판정한다.

22.126 이 안전기준의 목적 상, 살균 램프는 254 nm 에서 연속 스펙트럼 방사를 갖는 석영 외피를 갖는 저압 수은 램프로 제한된다.

비 고 석영 외피는 오존을 생성 할 수 있는 수은에 대한 185 nm 공진 파장을 차단한다.

적합 여부는 육안 검사로 판정한다.

22.127 기기 인클로저, UV-C 램프 및 UV-C 차단 장치는 UV-C 스펙트럼 방사가 장치 외부에서 32.101.1에 명시된 조사 한계를 초과하는 점유 공간으로 방출되지 않도록 배치해야 한다.

적합 여부는 부속 조항 32.101에 따라 검사 및 시험을 하여 판정한다.

기기의 실내 공기 유입구 및 배출구는 가능한 복사 경로로 간주된다. 단위 필터는 UV-C 장벽으로 간주되지 않는다.

22.128 UV-C 살균 램프 시스템을 사용하고 측정 된 UV-C 스펙트럼 복사 조도가 1,7 $\mu\text{W}/\text{cm}^2$ 를 초과하는 기기 내 영역에 직접 접근 할 수 있는 문 및 / 또는 패널이 있는 기기의 경우 문 및 또는 패널에는 연동 장치가 장착되어 있어야 하며 개방 시 램프의 전원이 차단되어야 한다.

적합 여부는 부속 절 32.101에 따라 검사, 수동 시험 및 시험으로 판정한다.

스위치가 요구 사항을 충족시키기 위해 UV-C 램프의 전원을 차단하는데 사용되는 경우 KS C IEC 61032의 테스트 프로브 B로 스위치를 작동할 수 없어야 한다.

22.129 사용자 유지 보수 접근 영역의 경우, 필요한 사용자 유지 보수를 수행하기 위해 액세스 패널 을 열거나 제거한 상태에서 UV-C 스펙트럼 조사량이 32.101.2에 명시된 제한을 초과해서는 안 된다. 사용자 유지 보수를 수행하기 위해 열거나 제거된 패널은 기기의 적절한 작동을 위해 닫히거나 제 자리에 있어야 한다.

적합 여부는 부속 조항 32.101에 따라 검사 및 시험을 하여 판정한다.

22.130 UV-C 램프의 교체가 사용자에게 의해 허용되는 경우, 기기는

- UV-C 램프를 쉽게 교체 할 수 있다.

- 나사 또는 부품을 생략하거나 잘못 배치하거나 고정하면 기기가 작동 불능 또는 명백하게 불완전해진다.

적합 여부는 육안 검사로 판정한다.

22.131 초임계 냉동 장치에 냉매를 사용하는 기기에는 최대 허용 압력과 압력 제한 장치의 허용 오차를 합한 값 이하로 작동하는 압력 제한 장치가 장착되어야 한다.

적합 여부는 육안 검사로 판정한다.

23 내부 배선

다음은 제외하고 제 1 부의 이 항목을 적용한다.

23.101 직접 또는 반사에 의해 자외선(UV-C)에 노출된 내부 배선은 자외선(UV-C)에 대한 내성이 있어야 한다.

적합 여부는 다음 시험으로 판정한다.

내부 배선의 샘플은 부속서 OO에 따라 컨디셔닝(conditioning)된다.

컨디셔닝이 완료되면 케이블을 금속 호일에 감아 직경 15 mm의 전도성 맨드릴에 3 회 감는다. 도체와 맨드릴 사이에 2,000 V의 전압을 15 분 동안 가한다. 고장이 없어야 한다.

24 부품

다음 사항을 제외하고 제1부의 이 항목을 적용한다.

24.1 추 가

전동-압축기는 이 규격의 모든 기준에 부합하는 경우에는, KS C IEC 60335-2-34에 따라 시험을 실시할 필요가 없고 또한, KS C IEC 60335-2-34의 모든 기준에 적합하도록 요구되지 않는다.

24.1.2 변 경

- 자동 복귀형 열 안정기 3,000
- 비자동 복귀형 열 안정기 300

추 가

- 전동-압축기 제어용 자동 온도 조절기 100,000
- 전동-압축기 시동 릴레이 100,000
- 밀폐 및 반밀폐형 전동-압축기용 자동식 열전동기 보호기 최소 2,000 (회전자 구속 시험 동안 동작의 횟수 이상)

- 밀폐 및 반밀폐형 전동-압축기용 수동 복귀식 열 전동기 보호기 50
- 기타 자동식 열전동기 보호기 2,000
- 기타 수동 복귀식 열 전동기 보호기 30
- 냉매 감지 시스템 자체 재설정 300
- 냉매 검출 시스템 비 자동 재설정 30
- 공기 흐름 제어의 전자 기계적 증명 100,000
- 자체 리셋 전기 압력 제한 장치 3,000
- 비 - 자체 재설정 전기 압력 제한 장치 300

24.101 교환 가능 부품을 내장하는 온도 제어 장치는 교환 부품을 알 수 있도록 표시하여야 한다.

교환 부품은 기준에 따라 표시되어야 한다.

적합 여부는 표시의 육안 검사에 의하여 판정한다.

24.102 초임계 냉동 장치에 사용되는 압력 제한 장치는 KS C IEC 60730-2-6 및 아래 사항을 따라야 한다.

- 유형 2A 또는 2B 여야 한다.
- 타입 2J의 트립 프리 메카니즘을 가져야 한다;
- 편차와 드리프트는 + 0 %를 초과하지 않아야 한다.

25 전원 접속 및 외부 유연성 코드

다음 사항을 제외하고 제1부의 이 항목을 적용한다.

25.1 추 가

기기는 다음의 경우 플러그를 부착한 전원 코드를 사용하여도 된다.

- 실내용 전용의 경우
- 표시 정격 25 A 이하 또는 미만의 경우
- 특정한 나라에서 사용하기에 적합한 코드 접속 기기에 대해 적용 가능한 코드 요구 사항에 부합하는 경우

변 경 기기에는 기기 입구를 제공해서는 안 된다.

25.7 추 가

옥외에서 사용하는 기기의 전원 코드는 폴리클로로프렌 외장 유연성 코드(code 명칭 60245 IEC 57)보다 더 낮은 등급이어서는 안 된다.

26 외부 전선용 단자

제1부의 이 항목을 적용한다.

27 접지접속

제1부의 이 항목을 적용한다.

27.5 추가 :

비고 시스템 구성 요소 간의 접지 연속성이 27.5에 명시된 최소값을 만족하면 전용 접지 도체없이 요구 사항을 충족하는 것으로 간주된다.

28 나사 및 접속

제1부의 이 항목을 적용한다.

29 공간거리, 연면거리 및 고체절연

다음 사항을 제외하고 제1부의 이 항목을 적용한다.

추 가 전동-압축기가 KS C IEC 60335-2-34를 따른다면 전동-압축기에 관련된 부분은 적합 여부를 확인하지 않는다. KS C IEC 60335-2-34를 따르지 않는 전동-압축기에 대해서는 추가 및 수정된 KS C IEC 60335-2-34를 적용한다.

29.2 추 가

공기 흐름에 위치한 절연물에 대해 절연이 기기의 통상 사용 동안에 오염에 쉽게 노출되지 않도록 밀폐되거나 위치하지 않는 한 미세 환경은 오염도가 3 이다.

30 내열성 및 내화성

다음 사항을 제외하고 제1부의 이 항목을 적용한다.

30.2.2 적용하지 않는다.

31 내부식성

다음 사항을 제외하고 제1부의 이 항목을 적용한다.

추 가 적합 여부는 KS C IEC 60068-2-52의 2절에 적용된 염수 분무 시험에 의하여 판정한다.

시험전에, 각도 40 °의 원뿔 모양의 끝처럼 딱딱한 강철핀으로 코팅을 긁어낸다. 그것의 끝은 반지름 0.25 mm ± 0.02 mm이 되게 한다. 핀은 그것의 중심축을 따라 10 N ± 0.5 N의 힘을 낼 수 있도록 한다.

대략 20 mm/s의 속도로 코팅면을 따라 긁힘 자국을 만든다. 긁힘 자국은 가장자리로부터 5 mm인 곳과 5 mm 떨어진 곳에 5개를 만든다.

시험 후에 기기는 이 규격에서 특히 **8절 및 27절에서** 적합성을 저하시켜서는 안 된다. 코팅이 금속 표면에 부식되거나 느슨해져서도 안 된다.

32 방사선, 유독성 및 이와 유사한 위험성

다음을 제외하고 제 1부의 이 항목을 적용한다.

추가 :

32.101 UV-C 조사량 시험

32.101.1 장치 외부의 점유 공간에 대해서는 UV-C 스펙트럼 방사 조도를 결정하기 위한 시험을 수행해야 한다. 장비의 방출은 0.2 $\mu\text{W}/\text{cm}^2$ 의 UV-C 분광 방사 한계를 초과하지 않아야 한다.

비 고 0.2 $\mu\text{W}/\text{cm}^2$ 의 UV-C 스펙트럼 조사 한계는 254 nm에서 0.1 $\mu\text{W}/\text{cm}^2$ 유효 조사량과 동일하다. (즉, 0.2 $\mu\text{W}/\text{cm}^2$ 에 위험 함수 곱함, $S_{UV} = 0.5$, KS C IEC 62471에 정의 된 254 nm는 0.1 $\mu\text{W}/\text{cm}^2$ 와 동일) 0.1 $\mu\text{W}/\text{cm}^2$ 의 유효 복사 조도는 KS C IEC 62471에서 면책으로 분류된다.

32.101.2 예상되는 사용자 유지 보수를 위해 접근 할 수 있고 22.128 절에 요구되는 인터록을 갖지 않는 장치 내부의 영역에 대해서는 1.7 $\mu\text{W}/\text{cm}^2$ 를 초과하는 UV-C 스펙트럼 조사가 없어야 한다. UV-C 스펙트럼 조사량은 사용자 유지 보수에 필요한 접근성의 모든 지점에서 측정된다. 사용자 편의성을 결정할 때 사용자가 자신의 직무 수행 시 경험하게 될 실제 노출 정도를 고려해야 한다.

비 고 UV-C 스펙트럼 조사 한계 1.7 $\mu\text{W}/\text{cm}^2$ 는 254 nm에서 유효 조사량이 0.85 $\mu\text{W}/\text{cm}^2$ (즉, 1.7 $\mu\text{W}/\text{cm}^2$ 에 위험 함수를 곱한 $S_{UV} = 0.5$, KS C IEC 62471에 정의 된 254 nm는 0.85 $\mu\text{W}/\text{cm}^2$ 와 동일). 이 수준에서 0.85 $\mu\text{W}/\text{cm}^2$ 의 유효 조사 강도는 60 분/일 이다.

적합성은 KS C IEC 62471, Clause 5 및 부속서 B에 따라 UV-C 조사량을 측정하여 결정된다.

32.101.3 UV-C 조사량은 표 101의 위치에서 측정되어야 한다.

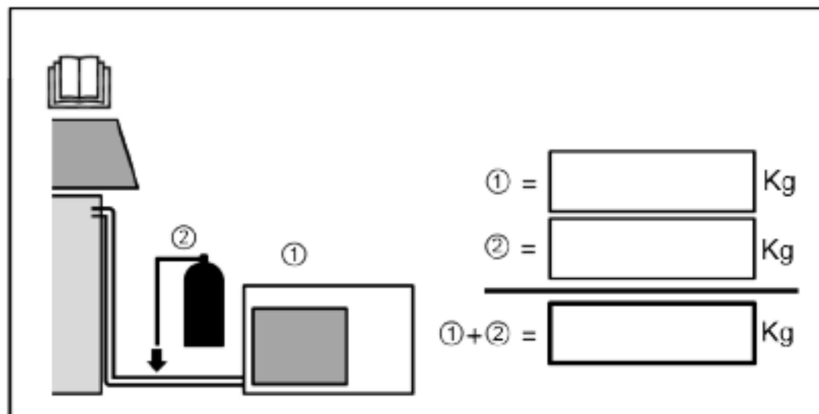
표 101 - UVC 조사량 측정 위치

	UV-C 스펙트럼 복사조 도 한계값		UV-C방사선의 조도에 대한 준수
	$\mu\text{W}/\text{cm}^2$	W/m^2	
제품 표면 외부의 점유공간	$\leq 0.2^a$	≤ 0.002	제품 외부 표면으로부터 0.3 m 떨어진 모든 곳에서 ^c
급기 및 환기 개구부	$\leq 0.2^a$	≤ 0.002	개구부의 수직표면으로부터 0.3 m 떨어진 곳에서
사용자 유지보수용 개구부 ^b	≤ 1.7	≤ 0.017	유지보수용 개구부의 수직 표면으로부터 0.3 m 떨어진 곳에서
UV-C 자외선 등 교체			요구사항 없음-모든 전원의 연결은 끊은 상태로

^a 유효방사량 $0.1 \mu\text{W}/\text{cm}^2$ 이하는 KS C IEC 62471 규격에 따라 제외됨, 이 $0.2 \mu\text{W}/\text{cm}^2$ 스펙트럼 복사조도량은 254 nm 의 파장에서의 값임.
^b 최대 노출 시간 60분에서의 기준임.
^c 만약 제품에 확인창이 있다면, 측정 거리는 0.0 m로 줄어듬.

32.101.4 UV-C 조사 시험을 실시 할 때 :

- UV-C 조사 측정은 스캐닝 분광 방사 측정기 또는 협대역 방사 측정기로 수행해야 한다.
- 모든 패널 및 부품은 가장 가혹한 위치에 배치 또는 조정되어야 한다.
- 제거 가능한 공기 필터는 제거되어야 한다.
- 측정은 최악의 위치와 입사각에서 이루어져야 한다;
- 제조자에 의해 규정된 모든 덕트 라이너를 포함한 최소 규정 덕트 및 형상은 덕트 말단의 개구부에서 측정되어야 한다.



예 1 기기의 사전 충전된 부분의 냉매 충전

예 2 설치 중에 냉매 충전이 추가됨

그림 101 - 필드 충전 장치의 레이블 예

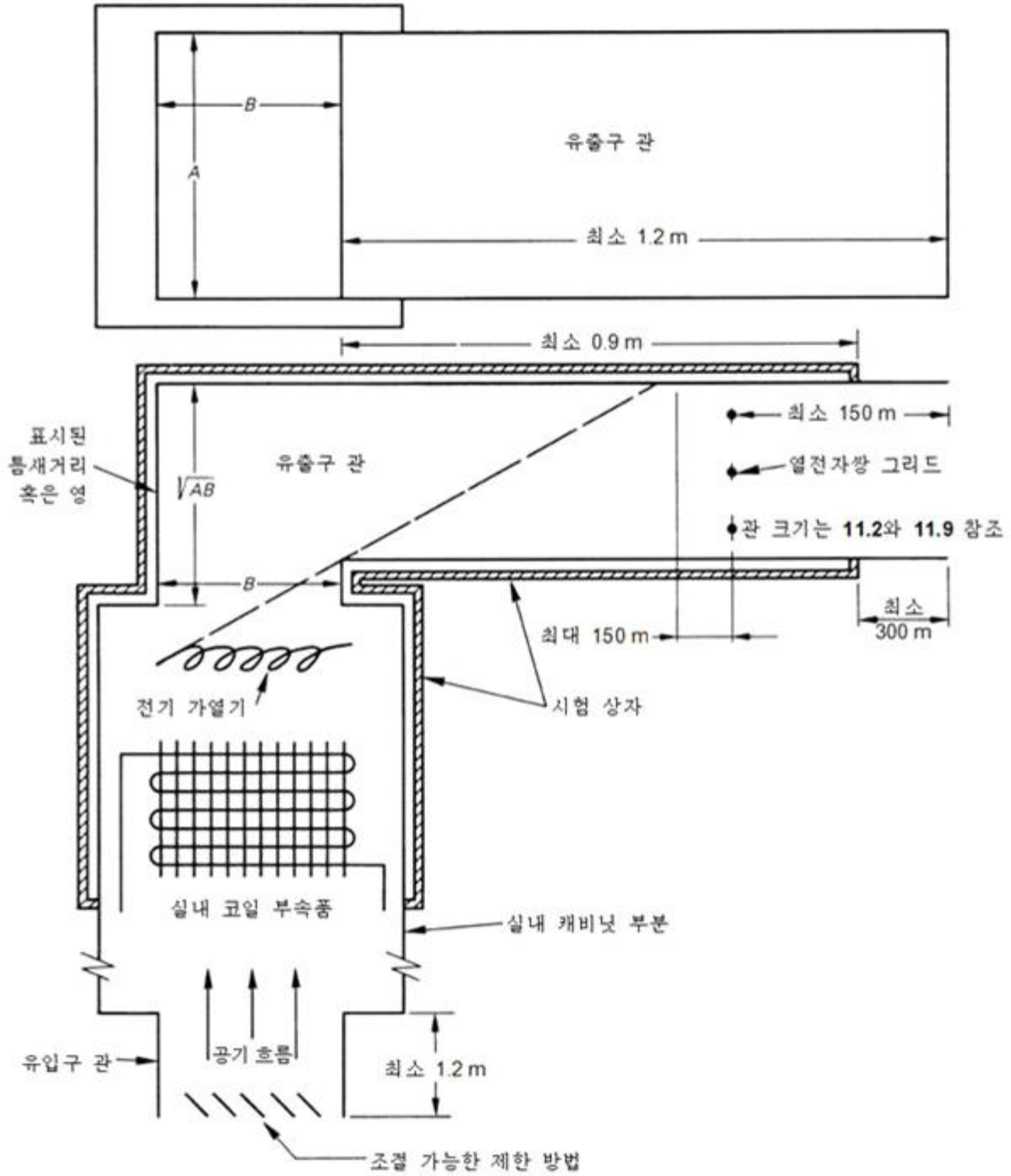


그림 102 a) - 보조 히터가 있는 기기의 가열 시험 배치(상향류 적용)

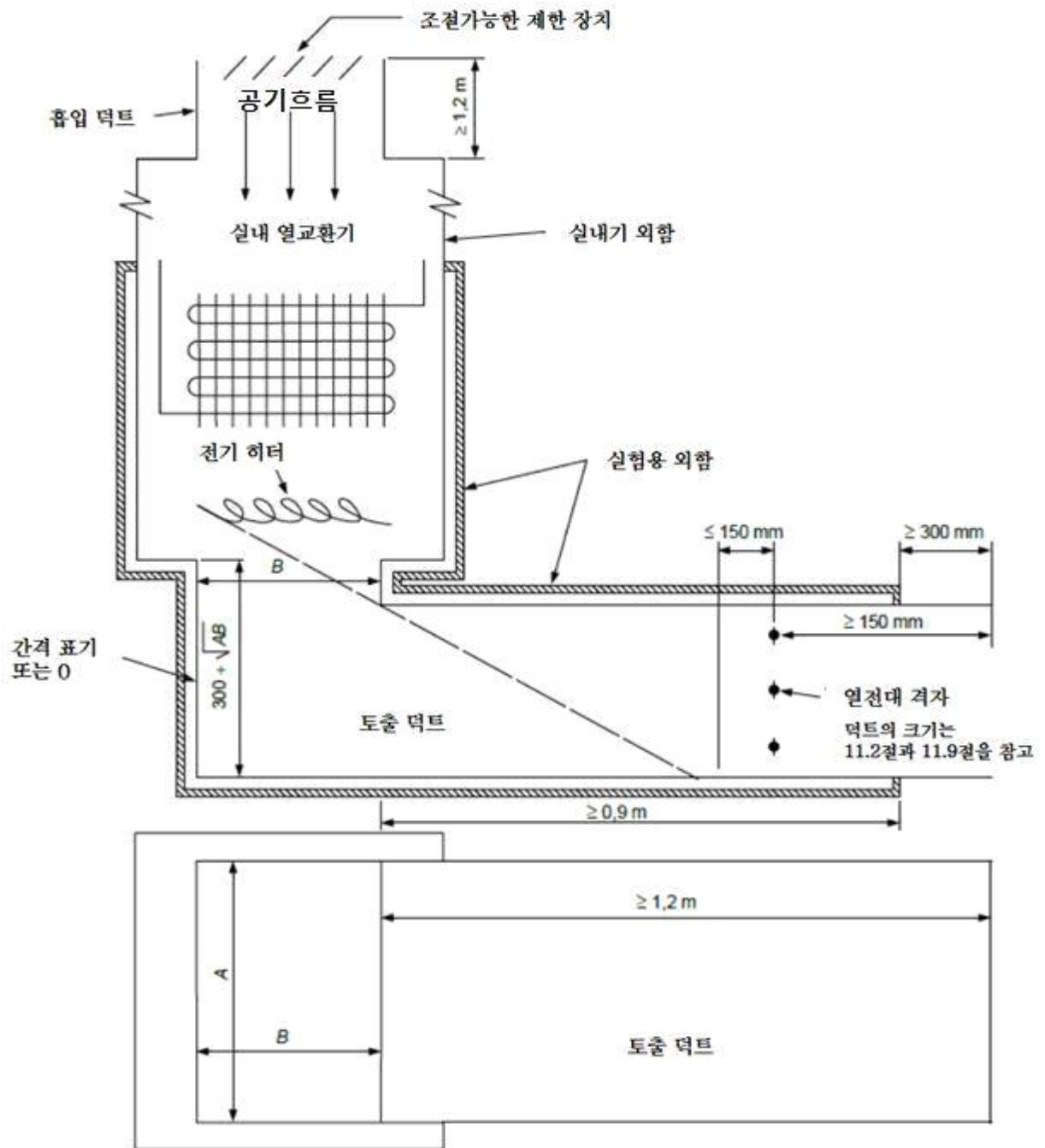
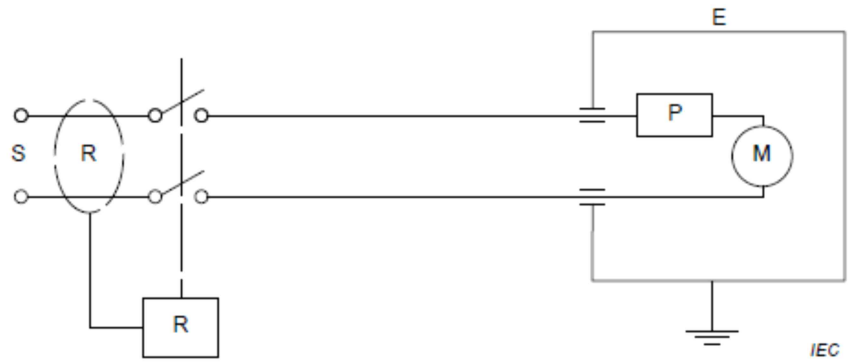


그림 102 b) - 보조 히터가 있는 기기의 가열 시험 배치(하향식 적용)



S = 전원

E = 모터 외함

R = 잔류 전류 장치 ($I_{\Delta n} = 30 \text{ mA}$) (RCCB 또는 RCBO)

P = 보호 장치 (외부 또는 내부)

M = 모터

비 고 RCCB / RCBO의 올바른 작동을 위해 접지 시스템을 완성하는데 주의를 기울여야 한다.

그림 103 - 단상형 모터의 고정자 로터 시험용 전원 회로 - 3상 시험기의 필요에 따라 수정

부속서

다음 사항을 제외하고 제1부의 부속서를 적용한다.

부속서 D

(규정)

보호 전동기 장치에 대한 대체 요구 사항

제1부의 부속서를 적용하지 않는다.

부속서 I

(규정)

기기의 정격 전압에 대해서 충분하지 않은 기초 절연을 가진 전동기

제1부의 부속서를 적용하지 않는다.

부속서 AA

(참고)

기기의 동작 온도에 대한 예

표 AA.1 - 기기의 작동 온도에 대한 예

기기의 기능	분 류		난방				냉방			
			실외 부품(°C) (유입구)		실내 부품(°C) (유출구)		실외 부품(°C) (유입구)		실내 부품(°C) (유출구)	
			DB ^a		WB ^b		DB ^a		WB ^b	
외부공기/순환공기	A7	A20	7	6	20	12	35	24	27	24
소모공기/순환공기	A20	A20	20	12	20	12	-	-	-	-
소모공기/신선공기	A20	A7	20	12	7	6	-	-	-	-
외부공기/물	A7	W50	7	6	물	50	35	24	물	7
소모공기/물	A20	W50	20	12	물	50	-	-	-	-
물/물	W10	W50	물	10	물	50	물	15	물	7
간수/물	B0	W50	간수	0	물	50	간수	15	물	7
간수/순환공기	B0	A20	간수	0	20	12	-	-	-	-
물/순환공기	W10	A20	물	10	20	12	-	-	-	-
물/순환공기	W20	A20	물	20	20	12	-	-	-	-
제습작용	편안		-	-					27	21
	공정								12	9
	열 복원 (공기냉동)						27	21	27	21
	열 복원 (물 냉동)						물	24	27	21
급탕 온수용 히트 펌프										
외부공기/물	A7	W45	7	6	물	45	-	-	-	-
주위공기/물	A15	W45	15	12	물	45	-	-	-	-
소모공기/물	A20	W45	20	12	물	45	-	-	-	-
간수/물	B0	W45	간수	0	물	45	-	-	-	-
^a DB: 건구 ^b WB: 습구										

비 고 기기는 다음과 같이 기기의 기능 및 온도에 따라 분류한다.

공급원	외부 공기	싱크	순환 공기	분류	A-	A-*		
	소모 공기		순환 공기			A-	A-	
	외부 공기		외부 공기			A-	A-	W-
	소모 공기		물/물				A-	W-
	물/물		물/물				W-	W-
	간수		순환 공기			W-	A-	
	간수		순환 물			B-	A-	
							B-	W-

* 예를 들면, A7 A20은 외부 공기 동작 온도가 7 °C DB 및 내부 공기 동작 온도가 20 °C DB가 되도록 설계된 기기를 나타낸다.

부속서 BB

(규정)

냉매관련 선택 정보

Table BB.1 - 냉매관련 선택 정보

이 부속서는 적합한 냉매의 전체 목록이 아님. 이 국제 표준은 규격 범위에 한해 적용되는 임의의 냉매에 대해 적용됨

냉매 명칭 a	상세내용	냉매조성 (질량 비에 따른 공칭 조성 비%)	안전 분류 f	자연발화 온도	고온 표면 발화온도 g	최대 허용 표면 온도 g	밀도 b	물질량 c (공칭 조성 기준) h	물질량 c (약조건의 조성 기준) i	가연성 농도 하한 제한치 b,d (공칭 조성 기준) h	가연성 농도 하한 제한치 b,d (약조건의 조 성 기준) i
				°C	°C (A2L only)	°C	kg/m ³	kg/kmol	kg/kmol	kg/m ³	kg/m ³
R32	디플루오로메탄	CH ₂ F ₂	A2L	648	> 800	700	2.13	52.0	NA	0.307	NA
R50	메탄	CH ₄	A3	645		545	0.65	16.0	NA	0.032	NA
R143a	1,1,1-트리플루오로에 탄	CF ₃ CH ₃	A2L	750		650	3.43	84.0	NA	0.282	NA
R152a	1,1-디플루오로에탄	CHF ₂ CH ₃	A2	455		355	2.70	66.0	NA	0.130	NA
R170	에탄	CH ₃ CH ₃	A3	515		415	1.23	30.1	NA	0.038	NA
R290	프로판	CH ₃ CH ₂ CH ₃	A3	470		370	1.80	44.1	NA	0.038	NA
R600	n-부탄	CH ₃ CH ₂ CH ₂ CH ₃	A3	365		265	2.37	58.1	NA	0.038	NA
R600a	이소부탄	CH(CH ₃) ₃	A3	460		360	2.37	58.1	NA	0.043	NA
R1150	에틸렌	CH ₂ =CH ₂	A3	425			1.15	28.1	NA	0.036	NA
R1270	프로필렌	CH ₂ =CHCH ₃	A3	455		355	1.72	42.1	NA	0.046	NA
E170	디메틸레테르	(CH ₃) ₂ O	A3	235		135	1.88	46.1	NA	0.064	NA
R142b	1-클로로-1,1-디플루 오로에탄	CH ₃ CClF ₂	A2L	750 ^e		650	4.11	100.5	NA	0.329	NA
R1234yf	2,3,3,3-테트라플루오 로-1-프로판	CF ₃ CF=CH ₂	A2L	405	> 800	700	4.66	114.0	NA	0.289	NA
R1234ze(E)	트랜스-1,3,3,3-테프 라플루오로-1-프로판	CF ₃ CF=CHF	A2L	368	> 800	700	4.66	114.0	NA	0.303	NA

냉매 명칭 a	상세내용	냉매조성 (질량 비에 따른 공칭 조성 비%)	안전 분류 f	자연발 화온도	고온 표면 발화온도 g	최대 허용 표면 온도 g	밀도 b	물질량 c (공칭 조성 기준) h	물질량 c (악조건의 조성 기준) i	가연성 농도 하한 제한치 b,d (공칭 조성 기준) h	가연성 농도 하한 제한치 b,d (악조건의 조성 기준) i
				℃	℃ (A2L only)	℃	kg/m ³	kg/kmol	kg/kmol	kg/m ³	kg/m ³
R-444A	R-32/152a/1234ze(E)	(12/5/83)	A2L	ND	> 800	700	4.03	96.7	95.2	0.324	0.323
R-444B	R-32/152a/1234ze(E)	(41.5/10/48.5)	A2L	ND	> 800	700	3.02	72.8	73.0	0.277	0.277
R-447A	R-32/125/1234ze(E)	(68/3.5/28.5)	A2L	ND			2.61	63.0	63.1	0.304	0.330
R-447B	R-32/125/1234ze(E)	(68/8/24)	A2L	ND	> 800	700	2.58	63.1	63.1	0.312	0.312
R-451A	R-1234yf/134a	(89.8/10.2)	A2L	ND	> 800	700	4.61	112.7	112.7	0.322	0.346
R-451B	R-1234yf/134a	(88.8/11.2)	A2L	ND	> 800	700	4.60	112.6	112.6	0.322	0.341
R-452B	R-32/125/1234yf	(67/7/26)	A2L	ND	> 800	700	2.60	63.5	63.7	0.309	0.310
R-454A	R-32/1234yf	(35/65)	A2L	ND	> 800	700	3.29	80.5	81.8	0.273	0.278
R-454B	R-32/1234yf	(68.9/31.1)	A2L	ND	> 800	700	2.56	62.6	63.0	0.307	0.301
R-454C	R-32/1234yf	(21.5/78.5)	A2L	ND	> 800	700	3.71	90.8	92.5	0.286	0.291
R-457A	R-32/1234yf/152a	(18/70/12)	A2L	ND			3.58	87.6	88.0	0.215	0.216

만약 이 테이블의 데이터가 누락되었거나 KS B ISO 817의 데이터와 일치 하지 않는 경우 KS B ISO 817의 값을 따른다.

ND 결정된 사항 없음, 제조업체의 데이터 시트를 참조한다.

NA 해당 사항 없음.

a 냉매 명칭은 KS B ISO 817을 따른다.

b 이들 값은 25℃와 1013.2 mbar 기준이다.

c 비교를 위한 공기의 분자량은 28.8 kg/kmol로 한다.

d 인화성 한계(kg/m³)를 얻기 위해서 해당 물질량 x 0.000409를 % v/v에 곱한다.

e 분자구조로부터 추산하였다.

f 안전한 냉매의 구분은 KS B ISO 817을 따른다.

g 가연성 냉매의 경우 최대 허용 표면 온도는 100 K 감소 된 AIT로 결정된다..

A2L 냉매의 경우 최대 허용 표면 온도는 100 K로 감소 된 AIT의 최고값에 의해 결정되거나 부록 KK에 따라 시험 할 경우 고온 표면 점화 온도는 100 K로 감소하지만 700 ℃ 이하로 결정 된다.

h 공칭 조성 기준은 냉매 혼합 응용에 명시된 바와 같은 디자인 조성물을 의미한다. 허용 오차 제외

i 악조건의 조성 기준은 냉매 혼합 응용에 허용 오차를 적용한 결과, 가장 독성이 높거나 가장 가연성이 높은 디자인 조성물을 의미한다..

부속서 CC

(참고)

가연성 냉매를 사용하는 장치의 수송, 마킹 및 저장

CC.1 일반 사항

가연성 냉매를 사용하는 장치에는 아래 정보가 주어진다.

CC.2 가연성 냉매가 든 장치의 수송

가연성 가스가 든 기기에 관한 다른 수송규정들이 존재할지 모른다는 사실에 유의한다. 관련 수송규정에 따라 함께 수송할 수 있는 장치 부품들의 최대수량 또는 장치의 배치방식을 결정한다.

CC.3 표지를 사용하는 장치의 마킹

일반적으로 한 작업구역에 사용되는 유사 기기들의 표지(sign)들은 지역 법규에 근거하며 이들 표지에는 작업구역 안전보건 표지에 관한 규정의 최소요구사항들이 표시된다.

필수적인 표지를 모두 유지해야 하며 고용주들은 종업원들이 해당 안전표지의 의미와 이들 표지와 관련하여 취해야 할 필요가 있는 조치에 관해서 적당하고 충분한 교육훈련을 받을 것을 보장해야 한다.

한 장소에 너무 많은 표지를 붙여 표지의 효과성이 감소하지 않게 한다.

그림문자를 사용하려면 가급적 단순하게 하여 기본적인 세부사항만을 넣는다.

CC.4 가연성 냉매를 사용하는 장치의 처분

국가 법규를 참조한다.

CC.5 장치/기기의 저장

기기의 보관은 해당 규정 또는 지침 중 더 엄격한 것을 준수해야 한다.

CC.6 포장된 (미판매) 장치의 저장

저장용 포장은 내부 장치의 기계적 손상으로 충전된 냉매가 누설되는 일이 없게 보호수단이 마련되어야 한다.

함께 저장 가능한 최대수량은 지역 법규에 따라서 결정된다.

부속서 DD

(규정)

가연성 냉매를 사용하는 기기의 작동, 서비스 및 설치 매뉴얼 요구 사항

DD.1 일반 사항

각 서비스 매뉴얼은 표 DD.1에 따른 절의 요구 사항을 포함해야 한다. 서로 다른 설명서를 하나의 설명서로 결합 할 수 있다.

표 DD.1 - 각 매뉴얼의 필수 조항

절	설치	유지보수	해체	비고
DD.2	예	예	예	
DD.3.1	예	예	아니오	
DD.3.2	예	예	아니오	사용자매뉴얼도 함께
DD.3.3	예	예	예	
DD.4	아니오	예	예	
DD.4.1	아니오	예	예	
DD.4.2	아니오	예	예	
DD.4.3	아니오	예	예	
DD.4.4	아니오	예	예	
DD.4.5	아니오	예	예	
DD.4.6	아니오	예	예	
DD.4.7	아니오	예	예	
DD.4.8	예	예	아니오	
DD.4.9	아니오	예	아니오	
DD.5.1	아니오	예	아니오	
DD.5.2	아니오	예	아니오	
DD.6	아니오	예	아니오	
DD.7	예	예	아니오	
DD.8	예	예	예	
DD.9	예	예	예	
DD.10	예	예	아니오	
DD.11	아니오	아니오	예	
DD.12	아니오	아니오	예	
DD.13	예	예	예	

DD.2 기호

7.6에 언급된 기호 (색상 없는 기호가 허용됨)와 경고 마킹에 관한 정보가 아래와 같이 주어져야 한다.

<p>경고</p> <p>제조자가 권장하는 방법이 아니라면, 서리제거 과정을 촉진하거나 청소를 위한 어떤 수단을 사용해서는 안 된다.</p> <p>기기는 계속적으로 사용하는 점화원 (예를 들어, 니염, 가스기기 또는 전기가열기)이 없는 실내에 보관되어야 한다.</p> <p>구멍을 내거나 태워서 안 된다.</p> <p>냉매는 냄새가 없을지 모른다는 점에 유의한다.</p> <p>기기는 바닥면적이 "X" m²보다 넓은 공간에 설치, 운전 및 보관되어야 한다.</p> <p>주 - 제조자가 다른 접합한 보기를 제공하거나 냉매 냄새에 관한 추가 정보를 제공하기도 한다.</p>
--

DD.3 지침서 내용

DD.3.1 일반사항

지침서의 기능에 필요하며 기기에 적용될 때 지침서에는 아래 정보가 명기되어야 한다.

- 가연성 냉매가 든 배관들이 허용되는 공간에 관한, 아래 내용을 포함하는 정보.

- 배관 설치는 최소화되어야 한다는 내용.
- 배관설치 작업된 곳은 물리적 손상으로부터 보호되어야 하며, 가연성 냉매의 경우 비환기 공간이 부속서 GG 에서 요구하는 면적 보다 작을 경우 그런 공간에 설치해서는 안 된다는 내용. 설치된 파이프가 22.116을 준수하는 A2L 냉매는 예외이다. 설치현장에서 냉매를 충전하는 경우, 파이프 길이의 차이에 영향을 받는 냉매 충전량을 정량화해야 한다.
- 국가 가스규정에 대한 적합성이 준수되어야 한다는 내용.
- 유지관리 목적으로 22.118에 적합한 기계적 접속장치에 접근이 가능해야 한다는 내용.
- 가연성냉매가 포함된 제품에 대해서는 공식을 인용하지 않고 표나 단순한 그림 형태로 공간의 최소 바닥면적이 언급되어야 한다는 내용.

- 최대냉매충전량 (m_{max})

- 7.107의 요구 사항을 고려하여 제조사가 제공한 라벨에 추가 냉매 충전량을 결정하는 방법과 냉매 충전을 완료하는 방법

- 부속서 GG에 의해서 요구될 경우, 최소정격공기량

- 냉매와 냉매계통의 취급, 설치, 청소, 정비 및 처분에 관한 정보

- 가연성 냉매를 사용하는 기기의 경우 설명서에는 최소 설치 높이 h_{inst} (A_{min} 을 계산할 때 요구됨), 냉매 충전량 m_c 및 최소 공간 A_{min} 또는 적용 가능한 공간 TA_{min} 의 최소 공간이 포함되어야 한다. 다른 최소 높이 및 / 또는 냉매 충전량 수준에 따라 추가 최소 실내 면적 데이터를 제공 할 수 있다.

- 설치된 기기의 GG.2 절에서 결정된 해제 높이 h_0 가 A_{min} 의 계산에 사용된 h_0 보다 작지 않도록 기기를 설치하는 방법에 대한 자세한 지침.

- 환기구에 장애물이 없게 유지되어야 한다는 경고.

- 정비는 제조사가 권장하는 대로만 수행되어야 한다는 주의.

- 기기에 연결된 덕트에는 잠재적 점화원이 없어야 한다는 경고

- GG.9 조항을 준수해야 할 경우 냉매 누설 감지를 하자마자 위해 외부영역을 연결하는 댐퍼가 완전히 열리고 추가적인 기계 환기장치가 작동되게 하기 위해, 외부 영역과 연결되는 댐퍼나 기계적 환기 장치를 연결하는 배선에 대한 가이드.

- 외부 환기 장치에 연결하기 위한 GG.8.3 지침에 따른 안전 조치에 의존하는 기기의 경우

- 제조사가 원격 위치에 있는 냉매 센서를 명시한 경우, 지시는 그것이 필요할 때와 센서를 설치하고 연결하는 방법을 기술해야 한다.

- 에어 덕트 시스템을 통해 하나 이상의 객실에 연결되는 A2L 냉매를 사용하는 기기의 경우, 공급 및 회수 공기는 해당 공간으로 직접 배관되어야 한다. 천정과 같은 개방된 구역은 환기 덕트로 사용되어서는 안 된다.

- 다음 정보 요구 사항은 A2L 냉매를 사용하는 향상된 기밀성 냉동 시스템에 적용된다.

- 점유된 공간의 장비 배관은 작업 및 서비스의 우발적 손상을 방지 할 수 있는 방법으로 설치되어야 한다.
- 냉동 파이프에 과도한 진동이나 맥동이 가해지지 않도록 주의.
- 보호 장치, 배관 및 피팅은 가능한 한 환경적으로 악영향을 받지 않도록 보호되어야 한다. 예를 들어 물이 모여 릴리프 파이프가 얼거나 먼지와 찌꺼기가 쌓일 위험을 경고.
- 긴 배관의 팽창과 수축에 대비해야 한다.
- 냉동 시스템의 배관은 유압 손상으로 인해 시스템이 손상 될 가능성을 최소화하도록 설계 및 설치되어야 한다.
- 솔레노이드 밸브는 유압 충격을 피하기 위해 파이프에 정확하게 위치해야 한다.
- 솔레노이드 밸브는 냉매 시스템 저압 측에 적절한 릴리프가 제공되지 않는 한 액체 냉매를 차단해서는 안 된다.
- 강철 파이프 및 부품은 절연제를 적용하기 전에 방청 코팅으로 부식으로부터 보호되어야 한다.
- 유연한 파이프 요소는 기계적 손상, 비틀림이나 다른 힘에 의한 과도한 응력으로부터 보호되어야 한다. 매년 기계적 손상 여부를 점검해야 한다.
- 실내 장비 및 파이프는 이동식 가구 또는 재건 활동과 같은 사고로 장비가 우연히 파열되지 않도록 안전하게 설치되고 보호되어야 한다.
- 안전 차단 밸브가 명시된 경우, 최소 실내 면적은 GG.12.2에서 결정된 것처럼 누출 될 수 있는 최대 냉매량에 따라 결정될 수 있다.
- 안전 차단 밸브가 명시된 경우, 점유된 공간에 대한 냉장 시스템의 밸브 위치는 GG.12.1에 설명된 것과 같아야 한다.
- 옥내의 설치현장에서 만든 냉매 배관 연결부위는 기밀성에 대한 시험을 해야 한다. 시험은 5g/년 또는 그 이상의 감도를 가진 방식으로 최대 냉매허용 압력의 0.25배의 조건에서 실시되어야 한다. 누설이 감지되어서는 안 된다.

- GG.8.3에 명시된 기계 환기의 경우, 실내의 공기 추출 개구는 냉매 배출 지점과 같거나 그 이하에 위치해야 합니다. 바닥에 설치되는 구조물의 경우, 가능한 한 낮아야 한다. 공기 추출 구멍은 공간으로의 재순환을 방지하기 위해 공기 흡입구로부터 충분한 거리에 있어야 한다.

DD.3.2 통풍이 잘되지 않는 지역

임의의 냉동 회로에 대해 m_1 을 초과하는 기기의 경우, 지침서에는 비환기 구역에 가연성 냉매를 사용하는 기기가 저장되는 경우 그 구역은 냉매의 누설이 있더라도 화재나 폭발을 일으킬 정도로 정체가 되지 않게 설계할 것을 권고하는 내용이 실려야 한다. 아래와 같은 경고를 포함한다.

- 기기의 사용을 위해서 지정된 공간 면적에 상당하는 공간 크기로 하여 환기가 잘되는 구역에 기기를 저장해야 한다는 경고

- 나염 (예를 들어, 사용 중인 가스기구)과 점화원 (예를 들어, 사용 중인 전기가열기)의 작동이 계속 되지 않는 공간에 기기를 저장해야 한다는 경고.

- 공기 덕트 시스템을 통해 하나 이상의 객실에 A2L 냉매가 연결된 기기가 GG.2 절에서 결정된 A_{min} 미만의 공간에 설치된 경우 해당 실은 화기를 연속적으로 사용하지 않아야한다는 경고 (예를 들어 작동 가스 기기) 또는 다른 잠재적 점화원 (예 : 작동하는 전기 히터, 고온 표면). 화염 발생 장치는 효과적인 화염 정지 장치가 있는 경우 동일한 공간에 설치 될 수 있다.

- 공기 덕트 시스템을 통해 하나 이상의 방에 연결된 A2L 냉매를 사용하는 기기의 경우, 다음과 같은 내용의 경고 : "가능한 점화원이 될 수 있는 보조 장치는 덕트 작업에 설치되어서는 안 된다. 그러한 잠재적 발화원의 예로는 X °C를 초과하는 고온 표면 및 전기 스위칭 장치가 있다.";

비 고 X는 22.117에 정의된 최대 허용 표면 온도이다.

- 공기 덕트 시스템을 통해 하나 이상의 방에 연결된 A2L 냉매를 사용하는 기기의 경우 기기 제조업체가 승인하거나 냉매에 적합하다고 선언한 보조 장치만 연결 덕트에 설치해야 한다는 경고가 표시됩니다. 제조업체는 해당 기기가 발화원이 될 가능성이 있는 경우 해당 기기에서 사용하기 위해 제조사 및 모델 번호로 승인된 모든 보조 기기를 지침에 나열 할 수 있다.

제조자는 사용 냉매의 점화 원인이 되는 것으로 알려진 계속적으로 작동하는 기타 잠재적인 점화원을 명기해야 한다.

기기는 기계적 손상이 발생하지 않도록 저장되어야 한다.

DD.3.3 정비인원의 자격

매뉴얼에는 유지 보수, 서비스 및 수리 작업을 위해 작업자의 필수 자격에 대한 특정 정보가 포함되어야 한다. 안전 수단에 영향을 미치는 모든 작업 절차는 부속서 HH에 따라 관할 인원에 의해서만 수행되어야 한다.

그러한 작업 절차의 예는 다음과 같다.

- 냉동 배관 분해
- 밀봉된 부품의 개봉
- 환기 장치의 설치

DD.4 정비관련 정보

DD.4.1 일반

매뉴얼에는 DD.4.2에서 DD.4.10에 따라 서비스 요원에 대한 특정 정보가 포함되어야 한다.

DD.4.2 구역의 점검

가연성 냉매를 포함하는 시스템의 작업을 시작하기 전에, 안전점검을 하여 점화의 위험을 최소화할 것을 보장해야 한다. 냉동시스템 수리를 위해서 시스템에서 작업을 수행하기 전에 아래와 같은 예방책을 수립해야 한다.

DD.4.3 작업의 절차

작업은 작업이 수행되는 동안 가연성 기체 또는 증기가 존재할 위험을 최소로 하도록 통제된 절차에 따라 수행되어야 한다.

DD.4.4 일반적인 작업 장소

현장구역에서 작업하는 모든 유지관리 및 기타 인원은 수행되는 작업의 특성에 관한 교육을 받아야 한다. 밀폐 공간 작업은 피해야 한다.

DD.4.5 냉매의 존재 확인

작업 전 및 작업 중에 적절한 냉매검출기로 구역을 점검하여 작업인원이 가연의 가능성이 있는 환경을 확실히 인지하게 한다. 사용되는 누설검출장치는 가연성 냉매에 사용하기 적합해야 한다. 즉, 불꽃을 발생하지 않거나 적절히 밀폐되었거나 본질적으로 안전해야 한다.

DD.4.6 소화기 비치

냉동장치 또는 관련 부품들에 대해서 고온 작업을 수행해야 하는 경우 적절한 소화 장비를 가까이에 두고 이용할 수 있게 해야 한다. 냉매 충전구역 인근에는 분말소화기 또는 탄산가스 소화기를 비치한다.

DD.4.7 점화원 제거

배관의 노출을 포함하는 냉동 시스템과 관련한 작업을 수행하는 사람은 화재 또는 폭발 위험을 유발할 정도의 점화원을 사용해서는 안 된다. 흡연 등, 가능한 모든 점화원은 가연성 냉매가 주변 공간으로 방출될 수 있는 동안 설치, 수리, 분리 및 처분 현장으로부터 충분히 멀리 떨어져야 한다. 작업이 시작되기 전에 기기 주위의 구역을 탐사하여 가연성 위험요소 또는 점화 위험이 없음을 확인해야 한다. “금연” 표지를 표시해야 한다.

DD.4.8 구역의 환기

시스템에 접근하거나 고온작업을 수행하기 전에 구역이 개방되어 있거나 적절히 환기가 되는지 확인한다. 작업을 수행하는 기간 동안 일정한 수준의 환기가 지속되어야 한다. 환기는 방출되는 냉매가 있으면 안전하게 분산시키며 되도록 외부의 대기 중으로 축출하게 되어야 한다.

DD.4.9 냉동장치의 점검

전기부품을 교체하는 중일 경우 이들 부품은 목적과 규격명세에 알맞아야 한다. 항상 제조자의 유지관리 및 정비 지침서를 따라야 한다. 의문이 있으면 제조자의 기술부서에 도움을 요청한다.

가연성 냉매를 사용하는 기기에는 아래 점검사항들이 해당된다.

- 냉매 충전량은 냉매가 수용 된 부품들이 설치되는 규모에 적합해야 한다.

- 환기장치와 출구는 적절히 작동해야 하며 장애물로 막히지 않아야 한다.
- 간접냉동회로가 사용되는 경우 이차회로에 냉매가 존재하는지 점검해야 한다.
- 기기의 마킹은 항상 시야에 들어와야 하며 읽을 수 있게 선명해야 한다. 읽을 수 없게 된 마킹과 표지들은 수정해야 한다.
- 냉동 배관과 부품들은 냉매가 든 부품들을 부식시키는 물질에 노출될 가능성이 거의 없는 장소에 설치된다. 그렇지 않으면 그런 부품들은 본디부터 내식성이 강한 재료로 만들거나 부식이 되지 않게 적절히 보호되어야 한다.

DD.4.10 전기기기의 점검

전기부품들의 수리 및 유지관리는 최초안전점검과 부품검사절차를 포함해야 한다. 안전성을 저하시키는 고장이 있을 경우 만족스럽게 해결되기 전에 회로에 전원을 공급해서는 안 된다. 고장을 즉시 수리할 수 없지만 사용은 계속해야 할 경우 적절한 임시 해결책을 이용해야 한다. 이 사실을 기기의 소유주에게 통보하여 모든 관계자들에게 알리게 해야 한다.

최초의 안전점검에는 아래 사항들이 포함되어야 한다.

- 커패시터가 방전되었는지 점검. 이 점검은 불꽃발생 가능성을 배제하기 위해서 안전한 방법으로 수행되어야 한다.
- 시스템의 냉매 충전, 회수 및 소기(purge) 중에 전압이 걸린 부품이나 배선이 노출되지 않았는지 점검
- 접지 연결의 연속성 점검.

DD.5 밀폐된 부품의 수리

DD.5.1 밀폐된 부품을 수리할 때는 밀폐된 덮개 따위를 분리하기 전에 작업 중인 기기로부터 모든 전원을 분리해야 한다. 정비작업 중에 기기에 전원을 공급해야 할 절대적인 필요가 있을 경우 가장 중요한 지점에 상시 작동 형태의 누설검출기를 설치하여 잠재적 위험상황을 경보하게 해야 한다.

DD.5.2 전기부품 작업으로 보호 수준이 저하할 만큼 케이싱이 변하지 않았는지 확인하기 위해서 아래 사항에 특별히 주의해야 한다. 그런 보호 수준의 저하로는 케이블의 손상, 접속 개수의 초과, 원래의 규격명세에 맞지 않는 단자들, 씰의 손상, 글랜드의 부정확한 결합 등이 있다.

장치들이 견고하게 조립되었는지 확인한다.

씰 또는 밀봉 재료가 가연성 분위기의 침입을 더 이상 방지하지 못할 정도로 성능이 저하되지 않았는지 확인한다. 교체 부품들은 제조자의 규격명세에 적합해야 한다.

비고 - 실리콘 밀봉재를 사용하면 어떤 종류의 누설검출기들은 성능을 발휘하지 못할 수도 있다. 본질적으로 안전한 부품들이들에 대한 작업 전에 분리할 필요가 없다.

DD.6 본질적으로 안전한 부품들의 수리

사용기기의 허용 전압 및 전류를 초과하지 않는다는 확인을 하지 않고 영구 유도성 또는 용량성 부하를 회로에 인가해서는 안 된다.

본질적으로 안전한 부품들은 가연성 분위기에서 전압이 공급되는 동안에 작업해도 좋은 유일한 종류이다. 시험 기구는 정격에 정확하게 맞추어야 한다.

제조자가 지정하는 부품으로만 교체한다. 다른 부품들은 누설 환경에서 냉매의 점화를 유발할 수 있다.

DD.7 케이블

케이블이 마모, 부식, 과도한 압력, 진동, 예리한 가장자리, 기타 불리한 환경영향 등을 받지 않는지 점검한다. 점검할 때는 압축기 또는 팬과 같은 점화원의 노화 또는 연속적인 진동 영향도 고려해야 한다.

DD.8 가연성 냉매의 검출

어떠한 경우에도 냉매 누설 탐색이나 검출에 잠재적인 점화원을 사용해서는 안 된다. 할라이드등 (또는 기타 나염을 사용하는 검출기)을 사용해서는 안 된다.

아래 누설검출방법은 모든 냉매를 포함하는 시스템에 허용되는 것으로 여겨진다.

전자누설검출기는 가연성 냉매 검출에 사용되지만 감도가 부적합하거나 재교정이 필요할 경우도 있다. (검출기는 냉매가 없는 장소에서 교정되어야 한다.) 검출기가 잠재적인 점화원이 아닌지 그리고 사용냉매에 적합한지 확인한다. 누설 검출기는 냉매의 LFL(가연성 하한값) 퍼센트에 설정한 후 사용냉매에 맞게 교정하여야 하며 가스 퍼센트(25 %이하)가 적절한지 확인한다.

누설검출 유체는 대부분의 냉매에 사용하기 적합하지만 염소를 함유하는 세제를 사용해서는 안 된다. 염소는 냉매와 반응하여 동관을 부식시키기 때문이다.

비 고 누출 탐지 유체의 예는 다음과 같다.

- 버블 방식,
- 형광 물질 제제

누설이 의심스러우면 모든 나염을 제거하거나 끈다.

경납접이 필요한 냉매 누설을 발견하였을 경우 시스템의 모든 냉매를 회수하거나 누설 지점으로부터 멀리 떨어진 시스템의 어떤 부분에서 (차단밸브를 사용하여) 분리시킨다. 냉매 제거는 DD.9 항에 따른다.

DD.9 분리 및 배제

수리를 위해서 혹은 다른 목적으로 냉매회로에 접근해야 할 경우 기존 절차를 이용해야 한다. 그러나 가연성을 고려해야 하므로 실행기준을 준수해야 한다. 아래 절차를 반드시 지켜야 한다.

- 냉매를 제거한다.
- 불활성 기체로 회로를 소기한다. (A2L 경우 선택사항)
- 대피 한다. (A2L 경우 선택사항)
- 불활성 기체로 소기한다. (A2L 경우 선택사항)
- 절단이나 경납접으로 회로를 개방한다.

냉매 충전은 올바른 회수 실린더로 회수되어야한다. A2L 냉매 이외의 가연성 냉매를 포함하는 기기의 경우, 가연성 냉매에 대해 기기를 안전하게 하기 위해 시스템을 무산소 질소로 소기해야 합니다. 이 과정은 여러 번 반복해야 할 수도 있습니다. 압축 공기 또는 산소는 냉매 시스템을 정화하기 위해 사용되어서는 안 된다.

A2L 냉매 이외의 가연성 냉매를 포함한 기기의 경우, 냉매를 퍼지하는 냉매는 산소가 없는 질소로 시스템의 진공을 파괴하고 작동 압력이 달성 될 때까지 계속 채우고 대기로 배출 한 다음 최종적으로 진공 시스템 내부에 냉매가 없어 질 때까지 이 과정을 반복해야 한다. 최종 산소가 없는 질소 충전이 사용될 때, 작업을 수행 할 수 있도록 시스템을 대기압으로 배출해야 한다. 파이프 작업에 대한 브레이징 작업을 수행하려면 이 작업이 반드시 필요하다.

진공펌프의 출구가 어떤 점화원에 가깝지 않은지 그리고 환기가 되고 있는지 확인한다.

DD.10 충전 절차

기존의 충전 절차 외에도 다음 요구사항을 준수해야 한다.

- 충전 장치를 사용할 때 다른 냉매의 오염이 발생하지 않도록 해야 한다. 호스 또는 라인은 포함된 냉매의 양을 최소화하기 위해 가능한 한 짧아야 한다.
- 실린더는 지침에 따라 적절한 위치에 보관해야 한다.
- 냉매를 시스템에 충전하기 전에 냉동 시스템이 접지되었는지 확인한다.
- 충전이 완료되면 시스템에 레이블을 붙인다 (아직 없으면).
- 냉동 시스템을 과도하게 채우지 않도록 조심해야 한다.

시스템을 재충전하기 전에 적절한 퍼지 가스로 압력시험을 해야 한다. 충전 완료 후 시운전하기 전에 시스템은 누출 검사를 받아야 합니다. 현장을 떠나기 전에 추적 조사가 수행되어야 한다.

DD.11 냉동시스템 운용중지(시스템해체)

이 절차를 수행하기 전에 기술자가 기기와 이의 모든 세부사항을 완전히 이해하는 일이 중요하다. 모든 냉매를 안전하게 회수하는 방법이 권장 실행기준이다. 회수작업을 수행하기 전에, 재생 냉매를 재사용하기 전의 분석이 필요할 경우 윤활유와 냉매의 시료를 채취한다. 작업을 시작하기 전에 전원을 사용할 수 있게 준비해두는 일이 중요하다.

- a) 기기와 이의 운전을 숙지한다.
- b) 시스템을 전기적으로 분리시킨다.
- c) 절차를 시작하려 하기 전에 아래 사항들을 확인한다.

- 필요하면 기계적인 처리장치를 이용하여 냉매 실린더를 다룰 수 있게 해준다.
 - 인원 보호 장비를 완전히 갖추어 정확하게 사용한다.
 - 회수과정을 유자격자가 항상 감독한다.
 - 회수 기기와 실린더는 관련 규격에 적합해야 한다.
- d) 가능하면 펌프다운 시스템을 진행한다.
- e) 진공형성이 불가능하면 시스템의 각 부분으로부터 냉매를 회수할 매니폴드를 만든다.
- f) 회수를 시작하기 전에 실린더를 저울 위에 놓아야 한다.
- g) 회수기계를 기동하여 지침에 맞게 운전한다.
- h) 실린더에 너무 많이 채우지 않는다(액체 충전량 80 % 부피 이하).
- i) 잠깐이라도 실린더의 최대사용압력을 초과하지 않는다.
- j) 실린더를 정확히 채우고 과정을 완료하였으면 실린더와 충전기를 현장에서 빨리 치우고 기기의 모든 분리밸브를 완전히 닫는다.
- k) 회수된 냉매는, 세정과 검사가 완료되지 않은 한, 다른 냉동 시스템에 충전해서는 안 된다.

DD.12 라벨 부착

기기에는 운용이 중지되어 냉매를 완전히 비웠다는 내용의 라벨을 부착해야 한다. 라벨에는 날짜와 서명이 들어가야 한다. 기기에 가연성 냉매가 들었다는 내용의 라벨이 기기에 붙었는지 확인한다.

DD.13 회수

사용을 위해서든 폐기를 위해서든, 시스템의 냉매를 제거할 때는 모든 냉매를 안전하게 제거하는 것이 권장 실행기준이다.

냉매를 실린더로 옮길 때는 적합한 실린더만을 사용하는지 확인한다. 시스템 전체 충전량을 담은 정확한 수의 실린더가 준비되었는지 확인한다. 사용할 모든 실린더들을 회수 냉매용으로 지정하여 거기에 맞게 라벨(냉매회수전용 실린더)을 붙인다. 실린더는 고장이 없이 완전한 압력배출밸브와 관련 차단밸브를 갖추어야 한다. 빈 회수 실린더들을 비워서, 가능하면, 회수 발생 전에 냉동시킨다. 회수장치는 사용하기 전에 고장이 없이 만족한 상태이며, 적절하게 유지관리가 되었으며, 관련 전기부품들이 밀폐되어 냉매가 누출될 경우에도 점화가 발생하지 않게 되었는지 점검한다. 의심스러우면 제조자에게 문의한다.

회수된 냉매는 적합한 회수 실린더에 넣어 냉매 공급자에게 반환해야 하며, 이때 폐기물이전증서(Waste Transfer Note)를 준비해야 한다. 회수장치 내 특히 실린더 내에 냉매들을 혼합해서는 안 된다.

압축기 혹은 압축기 윤활유를 해체하거나 제거할 경우 윤활유 안에 가연성 냉매가 잔류하지 않을 것을 보장하기 위해서 용인할 수준까지 윤활유를 완전히 배제해야 한다. 배제 과정은 압축기를 공급자에게 반환하기 전에 수행 되어야한다. 이 과정을 용이하게 하려면 압축기 몸체를 전기적으로 가열하는 방법을 이용하는 수밖에 없다. 이 가열 작업은 시스템에서 윤활유가 배출될 때 안전하게 수행되어야 한다.

부속서 EE

(규정)

압력 시험

EE.1 일반사항

모든 냉동 시스템 부품은 정상 작동, 비정상 작동 및 정지 상태에서 예상되는 최대 허용 압력을 견뎌야 한다.

KS C IEC 60335-2-34의 적합성을 시험 한 압축기는 추가 시험이 필요하지 않다.

적합 여부는 다음 시험으로 판정한다.

21 절의 모든 시험에서, 냉매가 혼합 된 경우, EE.4.2의 시험 압력은 규정된 온도에서 최고 압력으로 수행되어야 한다.

EE.2 절, EE.3 절 또는 EE.4 절의 최대 값인 시험 값은 각각 높은 쪽과 낮은 쪽의 요소에 대하여 EE.4.2의 시험을 위한 것이어야 한다.

EE.2 11 절에서 수행 된 시험에서 결정된 압력 시험 값

압력에 노출된 냉동 장치 부품은 11 절에 명시된 조건 하에서 시험 할 때 냉동 시스템에서 발생하는 최대 허용 압력을 측정해야 한다.

압력 시험 값은 11 절에 의거 작동 중에 발생한 최대 허용 압력의 최소 3 배 이상이어야 한다.

EE.3 19 절에서 수행 된 시험에서 결정된 압력 시험 값

압력에 노출된 냉동 장치 부품은 19 절에 명시된 조건 하에서 시험 할 때 냉동 시스템에서 발생하는 최대 허용 압력을 측정해야 한다.

압력 시험 값은 비정상 작동 중에 발생하는 최대 허용 압력의 최소 3 배 이상이어야 한다.(19절 참조).

EE.4 정지 상태에서 실시한 시험에서 결정된 압력 시험 값

EE.4.1 정지 압력을 결정하기 위하여 기기는 제조자가 지정한 최고 사용 온도에 1 시간 동안 담그고 전원을 끈다.

저압으로만 노출되는 냉동 장치 부품은 정지 상태의 냉동 시스템에서 발생하는 최대 허용 압력을 측정해야 한다.

압력 시험 값은 정지 중에 발생하는 최대 허용 압력의 최소 3배가 되어야 한다.

압력 게이지 및 제어 장치는 부품이 부품의 요구 사항을 충족하는 한 시험을 받을 필요는 없다.

EE.4.2 압력 시험은 각 부품의 3 개 시료에 대해 수행되어야 한다. 시험 시료는 물과 같은 액체로 채워져 공기를 배제하고 유압 펌프 시스템에 연결한다. 압력은 요구되는 시험 압력에 도달 할 때까지 서서히 상승시킨다. 압력은 적어도 1 분 동안 유지되고, 그 시간 동안 시료는 새지 않아야 한다.

압력 하에서 부품을 밀봉하기 위해 개스킷이 사용되는 경우 누설은 최대 허용 압력의 120 %보다 큰 값으로 발생하고 지정된 시간 동안 시험 압력에 도달하면 개스킷의 누설은 허용된다. 압력 시험을 위한 "O"링과 같은 추가적인 밀봉 조치가 제공 될 수 있다.

EE.5 EE.1 및 EE.4.2 절의 피로 시험 옵션

EE.5.1 구성 요소는 EE.5 절의 피로 시험을 준수한다는 조건하에 절 EE.2, EE.3 또는 EE.4에 의해 결정된 시험 압력의 66.7 % 에서 시험을 받아야 한다. 이 시험은 별개의 시료로 수행된다.

EE.5.2 각 냉매 함유 부분의 3 개 시료는 EE.5.7 및 EE.5.8에 규정된 주기적 압력 값으로 EE.5.6에 기술 된 바와 같이 EE.5.6에 명시된 사이클 수에 대해 시험해야 한다.

EE.5.3 시료는 시험 종료 시 파괴, 파열 또는 누출이 없는 경우 EE.5.5 항을 준수하는 것으로 간주되어야 한다.

EE.5.4 시험 시료는 유체로 채워져야 하며, 압력을 받는 곳과 연결되어야 한다. 압력은 제조자가 명시한 속도로 상한값과 하한값 사이에서 높이거나 낮추어야 한다. 압력은 매주기마다 지정된 상한값과 하한값에 도달해야 한다. 압력 사이클의 형태는 상부 및 하부 압력 값이 적어도 0.1 초 동안 유지되어야 한다.

비 고 - 안전 목적을 위해 비압축성 유체를 시험에 사용하는 것이 바람직하다. 유체가 샘플을 완전히 채우면 남아있는 가스가 상당히 많이 남지 않는다.

11절의 정상 상태 작동 조건에서 기기의 작동 온도가 구리 또는 알루미늄의 경우 125 °C 이하 또는 강재의 경우 200 °C 이하인 경우 부품 또는 조립품의 시험 온도는 최소 20 °C 이어야 한다. 부품의 연속 작동 온도가 구리 또는 알루미늄의 경우 125 °C를 초과하거나 강철의 경우 200 °C를 초과하는 경우, 이들 온도에서 압력을 받는 부품 또는 조립품의 시험 온도는 구리 또는 알루미늄의 경우 11항의 시험 중에 측정된 부품 온도보다 25 °C 이상, 강재의 경우 60 °C 더 높아야 한다. 다른 재료의 경우, 온도가 재료 피로 특성에 미치는 영향은 고온에서 시험을 수행하고 고온에서 재료 특성을 고려하여 평가해야 한다.

EE.5.5 첫 번째 사이클의 압력은 저압측 부품의 최대 증발 압력 또는 고압측 부품의 최대 응축 압력이어야 한다.

EE.5.6 총 사이클 수는 250,000이다. 시험 압력은 EE.5.7에 의해 결정되어야한다 (EE.5.5 및 EE.5.8에 명시된 첫 번째 및 마지막 사이클 제외).

EE.5.7 시험주기의 압력은 다음과 같아야한다.

a) 고압측 압력을 받는 부품의 경우, 압력 상한은 50 °C에서 냉매 포화 증기압 이상이어야 하며, 압력 하한은 5 °C에서 냉매 포화 증기압 이하이어야 한다. 온수 히트 펌프의 경우, 압력 상한은 11 절의 조

건 하에서 최대 허용 압력의 80 % 이상이어야 한다.

b) 낮은 압력만을 받는 부품의 경우, 압력 상한은 30 °C에서 냉매 포화 증기압 이상이어야 하며, 압력 하한은 0 bar에서부터 4.0 bar 또는 -13 °C에서 냉매 포화 증기압 가운데 더 큰 값까지의 범위이어야 한다.

EE.5.8 최종 시험주기 동안 시험 압력은 EE.5.7에 명시된 최소 상한 압력의 2 배까지 증가되어야 한다.

비 고 목적은 시험 값이 부압이 되는 것을 피하되 -13 °C 냉매 포화증기압 또는 4.0 bar 가운데 더 큰 값인 하한값을 얻으려는데 있다.

부속서 FF

(규정)

누설모의시험

FF.1 일반사항

냉동시스템에서 가장 중요한 지점의 냉매 누설을 모사한다. 가장 중요한 지점에서 누설을 모사하는 방법은 적합한 모세관을 통해서 그 지점에서 냉매 증기를 분사하는 방법이다. 중요한 지점은 냉동시스템 배관의 이음부, 90 ° 이상의 곡관부, 또는 금속의 두께, 손상에 대한 노출, 굽힘의 날카로움 또는 제조 공정에 기인하는 냉매포함시스템의 취약점으로 판단되는 기타 지점들이다. 누설되는 냉매의 양은 정격 총전량 또는 시험으로 결정되는 누설량과 같다. 냉매는 주변온도(20 °C - 25 °C)에서 가장 중요한 지점에서 가장 불리한 방향으로 분사된다. 이 부록에서 LFL이 언급되는 경우, LFL은 KS B ISO 817에 명시된 공칭 조성으로 취해진다.

FF.2 시험방법

FF.2.1 기기는 모세관을 통해서 모사되는 누설의 양이 가감된다. 누설률은 1분간에 냉매 총전량의 25 % ± 5 %로 유지되어야 한다.

FF.2.2 기기는 스위치가 꺼진 상태로나 정격전압에서 정상 운전되는 상태 가운데서 더 불리한 결과를 얻게되는 방식으로 시험이 이루어진다. 단, 부하를 걸기 전에 예비소기(pre-purge)가 동작하는 경우 기기는 운전 상태에서 시험이 수행되어야 한다. 기기를 운전하면서 수행하는 시험을 할 때는 기기의 스위치를 넣음과 동시에 냉매가스 분사를 시작한다.

FF.2.3 냉매 혼합물의 경우, 시험은 KS B ISO 817에 정의된 공칭 조성을 사용하여 수행되어야 한다.

비공비혼합 (zeotropic blend) 냉매가 사용될 경우 시험은 적절한 범위 이내의 조성을 유지하면서 수행되어야 한다. 혼합냉매의 액상은 당시에 증발되는 병으로부터 추출될 수도 있다. 큰 혼합가스 탱크의 압력조절기를 통한 기상 방출이 가장 좋은 방법이다.

FF.2.4 시험은 환기제한이 없으며 시험을 수행하기에 충분한 크기의 공간 내에서 수행된다.

공간의 최소부피(V)는 아래 식으로 구한다.

$$V = (15 \times m_c) / LFL \quad (FF.1)$$

여기서,

V 천정 높이 2.2 m를 고려한 부피 (m³)

m_c 냉매총전량 (kg)

LFL 가연성 하한값 (kg/m³)

가스 분사량은 되도록 병 무게를 달아서 측정한다.

모세관 설치와 기기 구조의 위치로 시험결과가 지나치게 영향을 받지 않게 주의해야 한다.

냉매가스 농도를 감시하기 위한 계측기는 대개 2 내지 3초로 가스농도 변화에 신속하게 응답해야 하며 시험결과에 지나치게 영향을 미치지 않는 위치에 설치되어야 한다.

냉매가스 농도를 가스 크로마토그래피로 측정할 경우 밀폐된 장소의 가스 시료채취는 30초당 2 ml를 초과하지 않는 비율로 이루어져야 한다.

FF.2.5 부품 주위의 냉매가스 측정 농도는 냉매가스 LFL의 25 %를 초과해서는 안 되며, 5분 동안 혹은 시험기간이 5분 미만일 경우 그 양이 분사되는 도중 또는 분사된 후에 냉매가스 LFL의 15 %를 초과해서는 안 된다. 예비소기 시간 동안 기능을 하지 않는 부품 주위의 냉매가스 측정 농도는 예비 소기 동안 LFL의 25 %를 초과할 수도 있다. 사용 냉매의 LFL은 부속서 BB에 지정되는 대로이다.

부속서 GG

(규정)

충전 한계, 환기 요구사항 및 이차회로 요구사항

GG.1 환기구역의 충전한계 요구사항

GG.1.1 일반

가연성 냉매를 사용할 경우, 기기의 설치 공간에 대한 요구사항 또는 환기 요구사항은 아래의 내용에 따라서 결정된다.

- 기기에 사용되는 된 냉매량 (M),
- 설치위치
- 환기 위치 또는 기기의 유형

기호 m_c 는 단일 냉동 시스템의 냉매 충전량을 나타낸다. 여러 개의 냉동 시스템이 동일한 공간을 서비스하는 경우 가장 큰 냉매 충전 시스템을 사용해야 한다.

부속서 GG에서 매개 변수 가연성 한계치 (LFL)와 분자량 (M)을 참조하는 경우 사용된 값은 KS B ISO 817에 정의 된 WCF - 최악의 경우 공식화에 근거해야 한다.

비고 1 표 GG.1은 부록 GG를 적용 할 때 지침으로 제공된다.

비고 2 수식의 요소는 입방 미터 단위이며, 전체 냉매 충전이 해제된 경우 냉매 충전량 증가 및 실내에서 허용되거나 요구되는 환기 유형에 따라 가연성 한계치를 낮추는 것을 피하는 점진적 룸 크기이다. 실내 공기와 혼합. 냉매 충전량을 관리하는 공식은 냉매가 공기보다 무겁거나 가벼운 경우 불균일 혼합을 고려한 것이다.

비고 3 부속서 BB에 포함되지 않는 냉매의 LFL은 KS B ISO 817을 참조한다. LFL도 KS B ISO 817에 열거되지 않은 경우, 혼합 냉매의 LFL을 결정하는 방법은 KS B ISO 817에 정의되어 있다.

비고 4 실내 또는 실외 적용을 위한 컬럼을 결정한다. 요구 사항은 해당 상자에 식별되며 제품 및 설치 요구 사항이 식별되어야 한다.

비고 5 표 GG.1의 각 범위에 대해 높은 냉매 충전에 적용 할 수 있는 요구 사항이 허용된다.

표 GG.1 - 부속서 GG의 개요 (참고)

냉매량	직접 시스템 ^a					간접시스템 ^b
	실내 공간			실외 공간	실외기실 ^e	
	냉매량과 방의 크기	냉매량, 방의 크기, 부가적 요구사항	부가적 환기			
$m_c < m_1$	방의 크기 제한이 없음				GG.2 ^f	방의 크기 제한이 없음 GG.6
$m_1 < m_c \leq 2 \times m_1$ (비 고정형)	사용 불가	GG.7	사용 불가		GG.7	
$m_1 < m_c \leq m_2$	GG.2.1	GG.2.2 ^c GG.9 ^c GG.10 ^{c,d}	GG.3, GG.8 ^c , GG.10 ^{c,d}	방의 크기 제한이 없음	GG.2 ^f GG.8 GG.10 ^g	
$m_2 < m_c \leq m_3$	사용불가	GG.9 ^c GG.10 ^{c,d}	GG.3, GG.8 ^c , GG.10 ^{c,d}		GG.2 ^f GG.8 GG.10 ^g	
$m_c > m_3$	본 표준의 적용범위가 아닌 경우, 각 국가 표준을 적용					

^a 직접시스템은 냉매 회로의 위치에 관계없이 단일 파열로 냉매가 공간으로 방출되는 냉동 시스템을 의미한다.
^b 간접 시스템은 냉매 회로의 위치에 관계없이 단일 파열로 냉매가 실내 공간으로 누출되지 않는 냉동 시스템을 의미한다.
^c 이 조항은 A2L 냉매가 장착된 기기에만 적용됩니다.
^d 냉매량은 $m_1 < m_c \leq 4 \times m_2$ 로 제한한다.
^e 직접시스템에 실외기실을 추가한다.
^f GG.2를 적용하되 환기가 되어야 한다.
^g GG.10을 적용하되 $m_c > m_{max}$ 가 아닌 경우에도 자연환기 또는 기계환기를 사용한다.

GG.1.2 경우에 따른 결정방법

다음과 같이 정의된 냉매 충전량 (m_c)과 m_1 , m_2 , m_3 의 관계에 따라 적용 가능한 사례를 결정해야 한다.

$$m_1 = 4 \times \text{LFL} \quad (\text{GG.1})$$

$$m_2 = 26 \times \text{LFL} \quad (\text{GG.2})$$

$$m_3 = 130 \times \text{LFL} \quad (\text{GG.3})$$

여기서 LFL은 사용된 냉매의 가연성 하한값 (kg/m^3)이다.

A2L 냉매의 경우, m_1 , m_2 , m_3 은 다음과 같이 정의된다.

$$m_1 = 6 \times \text{LFL} \quad (\text{GG.4})$$

$$m_2 = 52 \times \text{LFL} \quad (\text{GG.5})$$

$$m_3 = 260 \times \text{LFL} \quad (\text{GG.6})$$

여기서 LFL은 사용된 냉매의 가연성 하한값 (kg/m^3)이다.

A2L 냉매가 있는 기기에 둘 이상의 냉동 시스템이 있는 경우 냉매 충전량 (m_c)은 동일한 공간을 담당하는 가장 큰 충전량을 가진 냉동 시스템을 나타낸다.

GG.1.3 A2L 냉매를 사용하는 기기의 환기가 되지 않는 방의 결정

환기가 되지 않는 공간에서 최대 허용 냉매 충전량 (m_{max})을 계산할 때 방의 면적 (A)을 결정할 목적으로 다음을 적용해야 한다.

방 영역 (A)은 기기가 설치된 공간의 벽, 칸막이 및 문 바닥에 투영 물로 둘러싸인 방 영역으로 정의된다.

달아맨 천장(drop ceiling), 덕트 또는 이와 유사한 연결로 연결된 공간은 단일 공간으로 간주되어서는 안 된다.

1.6 m보다 높게 설치되고 GG.2.2에 따라, 1.6 m 이하의 격벽으로 나뉘어진 공간은 단일 공간으로 간주되어야 한다.

고정식 기기의 경우, 통로가 다음 사항을 모두 준수하는 경우, 동일한 층에 있고 공간 간 열린 통로로 연결된 방은 단일 방으로 간주 될 수 있다.

- 영구적인 입구.
- 바닥까지 확장.
- 사람들이 걸어 다닐 수 있도록 고안됨.

다음 조건이 모두 충족되는 경우 고정식 기기인 경우 벽과 바닥 사이의 간격을 포함하여 점유 공간 사이의 벽 또는 문에 영구적으로 열린 상태로 연결된 인접한 방의 면적은 단일 벽으로 간주 될 수 있다.

- 공간은 GG.1.4에 따라 적절한 개구부를 가져야 한다.
- 자연 환기를 위한 최소 개구 면적 Anv_{min} 은 다음보다 작아서는 안 된다.

$$Anv_{min} = \frac{m_c - m_{max}}{LFL \times 104} \times \sqrt{\frac{A}{g \times m_{max}} \times \frac{M}{M - 29}} \quad (GG.7)$$

여기서

Anv_{min}	자연 환기를 위한 최소 개구 면적 (m^2)
m_c	시스템 내의 냉매의 실제 냉매 충전량 (kg)
m_{max}	시스템에서 허용되는 최대 냉매 충전량 (kg), GG.2 또는 m_2 중 더 낮은 값
LFL	가연성 하한값 (kg/m^3)
A	방의 면적 (m^2)
M	냉매의 몰 질량
G	9.81 m/s^2 의 중력 가속도;
29	공기의 평균 몰 질량 (kg).

이 방정식은 기체의 밀도가 자연 환기와 함께 성공적으로 사용되기에 충분한 구동력을 발생 시킨다는 원리에 기초한 것으로서, 물 질량이 42 미만인 냉매에는 적용 할 수 없다.

GG.1.4 연결실 및 자연 환기구의 개방 조건

연결된 실내 또는 자연 환기구가 필요한 경우 다음 조건을 적용해야 한다.

- 바닥에서 300 mm 이상인 개구부의 면적은 $An_{v_{min}}$ 의 준수 여부를 결정할 때 고려하지 않아야 한다.
- 필요한 개구부 $An_{v_{min}}$ 의 최소 50 %가 바닥에서 200 mm 아래에 있어야 한다.
- 가장 낮은 개구부의 바닥은 장치를 설치할 때 방출점보다 높지 않아야 하며 바닥에서 100 mm 이상 떨어져서는 안 된다.
- 개구부는 폐쇄 할 수 없는 영구적인 개구부 이어야 한다.
- 방을 연결하는 벽과 바닥 사이의 높이는 20 mm 이상이어야 한다.
- 두 번째로 높은 개구부가 제공되어야 한다. 제 2 개구의 전체 크기는 최소 개구 면적인 $An_{v_{min}}$ 의 50 % 이상이어야 하며, 바닥에서 적어도 1.5 m 위에 있어야 한다.

비 고 : 두 번째 개방 요구 사항은 달아맨 천장(drop ceilings), 환기 덕트 또는 연결된 방 사이에 공기 흐름 경로를 제공하는 유사한 장치로 충족 될 수 있다.

GG.2 통풍이 잘되지 않는 구역의 충전 한계 요구 사항

GG.2.1 일반 사항

GG.2 절은 냉매 충전량이 $m_1 < m_c \leq m_2$ 인 기기 및 냉매 충전량이 $m_1 < m_c \leq 2 \times m_1$ 인 비 고정 공장 밀폐형 단일 패키지 기기에 적용할 수 있다.

그림 GG.1을 참조한다.

냉매 충전량이 $m_1 < m_c \leq 2 \times m_1$ 인 비 고정 공장 밀봉 단일 패키지 유닛의 경우 GG.7 절의 요구 사항이 적용된다.

22.125의 조건을 만족하는 냉매 충전량이 $m_1 < m_c \leq m_3$ 인 A2L 냉매를 사용하는 시스템의 경우 GG.10 절의 요구 사항을 적용 할 수 있다.

냉매 충전량이 $m_1 < m_c \leq m_2$ 인 기타 기기의 경우 :

방의 최대 냉매 충전량은 다음에 따라야 한다.

$$m_{max} = 2.5 \times (LFL)^{(5/4)} \times h_0 \times (A)^{1/2} , \text{ 단, 다음값을 넘지 말 것 } m_{max} = SF \times LFL \times h_0 \times A \quad (GG.8)$$

또는 냉매 충전량이 m_c (kg) 인 기기를 설치하기 위해 필요한 최소 바닥 면적 A_{min} 은 다음에 따라야 한다.

$$A_{min} = (m_c / (2.5 \times (LFL)^{(5/4)} \times h_0))^2, \text{ 단, 다음값 이상일 것 } A_{min} = m_c / (SF \times LFL \times h_0) \quad (GG.9)$$

여기서

m_{max}	실내에서 허용되는 최대 냉매 충전량 (kg)
m_c	기기의 냉매 충전량 (kg)
A_{min}	방의 최소 면적 (m^2)
A	방의 면적 (m^2)
LFL	가연성 하한값 (kg/m^3)
SF	0.75의 값을 갖는 안전 계수,
h_0	해제 높이, 기기를 설치할 때 바닥부터 방출 지점까지의 수직 거리 (m) (그림 GG.5 참조). $h_0=(h_{inst} + h_{rel})$ 또는 0.6 m 중 높은 쪽.
H_{rel}	기기 하단에서 방출 지점까지의 거리 (m)이다 (그림 GG.5 참조). 5 cm^2 보다 작은 누설 개구와 0.1 mm 이하의 단일 치수를 갖는 개구는 누설 냉매가 빠져 나갈 수 있는 개구로 간주되지 않는다. 밀폐된 개구가 아닌 전선 및 배관의 루팅을 위한 개구부는 배관 또는 전선이 차지하는 면적을 고려하지 않고 개구부의 전체 면적을 포함해야 한다.
H_{inst}	장치의 미터 단위 설치 높이 (그림 GG.5 참조).

참조 설치 높이는 다음과 같다.

- $h_{inst} = 0.0$ m, 이동식 및 바닥 설치용
- $h_{inst} = 1.0$ m, 창 설치 시
- $h_{inst} = 1.8$ m, 벽 장착용
- $h_{inst} = 2.2$ m, 천장 설치 시

제조업체에서 지정한 최소 설치 높이가 설치 높이보다 높으면 참조 설치 높이에 대한 A_{min} 및 m_{max} 를 제조업체에서 제공해야 한다. 가정용 기기는 여러 개의 참조 설치 높이가 있을 수 있다. 이 경우 적용 가능한 모든 참조 설치 높이에 대해 A_{min} 및 m_{max} 계산이 제공되어야 한다.

공기 덕트 시스템이 있는 하나 이상의 방을 취급하는 기기의 경우, 가장 낮은 위치에 있는 5 cm^2 보다 큰 실내 공간 또는 실내기의 개구부에 대한 덕트 연결부의 최저 개구가 h_0 에 사용되어야 한다. 다만, h_0 는 0.6 m 이상이어야 한다. A_{min} 은 누설 냉매가 흘러 갈 수 있는 공간에 대한 공간에 대한 덕트의 개방 높이와 냉매 충전량의 함수로 계산되어야 한다. A_{min} 은 덕트가 연결되어 있거나 실내기가 있는 공간에 대해 계산되어야 한다. 모든 공간에 각각의 A_{min} 이상의 공간이 있는 경우 추가 조치가 필요하지 않는다. 공간의 여유 공간이 A_{min} 미만인 경우 A2L 냉매를 사용하는 기기에 대해서는 GG.8 또는 GG.9 절에 따른 조치가 제공되어야 한다.

비 고 이 공식은 42 kg/kmol 보다 가벼운 냉매에는 적용 할 수 없다.

GG.2.2 순환 공기 흐름이 통합된 A2L 냉매를 사용하는 기기

GG.2.2.1 일반 사항

통합된 순환 기류는 고정식 기기에만 적용된다.

기기에 내장된 팬을 계속 작동 시키거나 충분한 순환 풍량의 냉매 검출 시스템으로 운전을 시작한 경우 (표 GG.2 참조) 최대 냉매 충전량을 늘리거나 최소 방면적을 다음의 내용에 따라서 줄일 수 있다.

방의 최대 냉매 충전량은 다음 식을 따른다.

$$m_{\max} = 0.75 \times LFL \times h_{ra} \times A \quad (\text{GG.10})$$

또는 냉매 충전량이 m_c (kg) 인 기기의 최소 설치 요구 면적 A_{\min} 은 다음을 따른다.

$$A_{\min} = m_c / (0.75 \times LFL \times h_{ra}) \quad (\text{GG.11})$$

여기서

- m_{\max} 시스템에서 허용되는 최대 냉매 충전량 (kg)
- m_c 시스템에서의 실제 냉매 충전량 (kg)
- A_{\min} 최소 설치 요구 면적 (m^2)
- h_{ra} 기류가 도달하는 추정 높이 (m)
- A 방의 면적 (m^2)
- LFL 가연성 하한점 (kg/m^3)

표 GG.2 - 순환 공기 흐름

기기	유량 방향 ϕ° ($^\circ$)	유량		예상 도달 높이 h_{ra}^b (m)
		최소 속도 ^a v (m/s)	최소 유량 (m^3/h)	
모두	하향 $-90^\circ \leq \phi \leq 0^\circ$	1	30 m_c/LFL	h_a
바닥에서 0.2m 이내에 공기 흡입구의 아래쪽 가장자리에 설치	상향 $0^\circ < \phi \leq 90^\circ$			h_a+h_d
h_a 상단의 공기 공급 높이 (m) h_d 공기 흐름의 동적 도달 높이 (m)				
^a 속도는 공기 흐름을 배출구의 공칭면 영역으로 나눈 값으로 계산한다. 그럴 영역은 제외하지 않는다. ^b h_{ra} 는 2.2 m 를 넘으면 않된다. ^c 예시로써 Figure GG.6 참조				

$$h_d = \left(1 + \frac{2.35}{LFL \left(1 - \frac{1.2}{\rho}\right) + 0.05}\right) \times (0.0183 \times V^2 \times \sin^2 \phi) \quad (\text{GG.12})$$

여기서

- V 순환 공기 흐름 속도 (m/s)
- ϕ ($0^\circ \leq \phi \leq 90^\circ$)의 수평에서의 순환 기류 입면도
- LFL 가연성 하한점(kg/m^3)
- ρ 대기압에서의 냉매의 기체 밀도, 25 °C는 kg/m^3

그림 GG.6 참조.

GG.2.2.2 연속 순환 공기 흐름

팬은 유지보수 및 서비스를 위해 단기간 동안을 제외하고는 지속적으로 작동해야 한다. 공기 흐름은

지속적으로 감지되거나 연속적으로 모니터링 되어야 한다. 기류가 감소되는 경우 10 초 이내에 다음과 같은 조치를 취해야 한다.

- 컴프레서 작동을 비활성화
- 사용자에게 통풍이 감소됨을 경고

적합 여부는 육안 검사로 판정한다.

GG.2.2.3 냉매 감지 시스템에 의해 작동되는 순환 공기 흐름

부속서 LL에 따라 냉매 감지 시스템이 활성화 된 경우 냉매 감지 시스템이 리셋 된 후 적어도 5 분 동안 다음 조치가 취해져야 한다.

- 팬이 켜져야 한다.
- 컴프레서 작동으로 누설물이나 실내 공간으로 방출된 총량을 줄이지 않는 한 컴프레서 작동을 비활성화.

원거리 냉매 탐지 시스템이 여러 개의 유닛이 있는 방에서 사용되는 경우, 감지 시스템에 의해 활성화 된 안전 조치는 모두 원격 냉매 탐지 시스템에 의존하는 모든 유닛에 적용되어야 한다.

적합 여부는 육안 검사로 판정한다.

GG.3 기계식 환기 구역 충전량 제한에 대한 요구사항

이 요구사항은 냉매 충전량이 $m_1 < m_c \leq m_3$ 기기에 적용된다.

그림 GG.2를 참조한다.

기계식 환기는 정치형 기기에만 적용된다.

기계식 환기는 냉매 누설 시에 기기 외함 또는 공간에 점화원이 없으면서 냉매가 쉽게 분산될 있는 장소로 냉매를 배출시킬 수 있다. 기기 외함에는 환기 시스템을 갖추고 있어야 하는데 그 환기 시스템은 기기 외함 내부에서 GG.4 절의 요구사항을 만족하거나 또는 GG.5절의 요구사항을 만족하는 공간에 설치되어야 한다.

GG.4 기기 외함 내부의 기계식 환기에 관한 요구사항

냉동회로에는 공간과 절연된 별도의 외함이 주어진다. 기기 외함은 기기 내부에서 통풍구를 통해서 바깥으로 공기흐름을 만드는 환기장치를 갖추어야 한다. 제조자는 통풍구의 폭과 높이, 최대길이 및 곡관의 수를 지정해야 한다. 기기 외함 내부의 부압 측정값은 20 Pa 이상이어야 하며 외부로 나가는 유량은 Q_{min} 이상이어야 한다.

$$Q_{min} = S \times 15 (24.5 \times m_c / M) \text{ (단, } 2m^3/h \text{ 이상일 것)} \quad (GG.13)$$

여기서,

S	안전 계수 4
M	냉매의 몰 질량 (g/mol)
Q_{min}	환기의 최소 요구 유량 (m^3/h)
m_c	냉매 충전량 (kg)
24.5	1/mol 단위의 기체 상수
15	4 분 시나리오에서 분당에서 시간당 전환

비고 1 위에서 상수 15는 냉매 충전량 계산식에 사용되는 가정에 의해 설정된 것이다. 즉, 총 충전된 냉매가 4분 이내에 방출된다는 가정이다.

비고 2 혼합물의 경우, 몰 질량은 각 성분의 몰 질량의 몰 분율 가중 평균이다.

기기 통풍 시스템의 적합성 여부는 다음 검사를 통해 확인한다.

기기는 설명서에 따라 설치되어야 하며 환기 측은 제조자가 지정한 최대 길이와 굴곡 수를 초과해서는 안 된다.

시험실은 시험하는 동안 기기의 체적의 10 배 이상이어야 하며 충분한 공기가 보충되어야 한다. 공기 압력 차는 기기 케이스의 내부와 실내 사이에서 측정된다. 통풍 속도는 통풍 샤프트의 바깥 쪽 끝에서 측정해야 한다.

환기는 환기가 되지 않는 구역의 경우에 명시된 최소량의 실내 또는 외부에 있어야 한다.

공기 흐름은 지속적으로 감지되거나 연속적으로 모니터링되며 공기 흐름이 Q_{min} 미만으로 감소되는 경우 장비 또는 모터 압축기는 10 초 이내에 꺼져야 한다.

또는

통풍은 LFL의 25 % (낮은 가연 한계)가 얻어지기 전에 냉매 검출 시스템에 의해 작동된다. 센서는 냉매의 밀도를 고려하여 적절히 배치되어야 하며 지침에 따라 주기적으로 입증되어야 한다. 기류가 주기적으로 점검되고 감지되어 공기 흐름이 Q_{min} 이하로 감소되는 경우 기기 또는 모터 압축기가 10 초 이내에 꺼져야 한다.

GG.5 ISO 5149를 준수하는 객실의 기계식 환기 요구 사항

기계실은 ISO 5149-3 : 2014의 5 절의 요구 사항을 충족해야 한다.

GG.6 2 차 열교환기를 사용하는 냉동 시스템 요구 사항

가연성 냉매를 사용하고 시스템에 2 차 열교환기를 포함하는 경우, 열교환기는 부속서 GG에 해당되는 경우 2 차 열교환기 유체가 제공되는 구역으로 냉매를 방출하지 않아야 한다. 다음은 이 요구 사항을 준수하는 것으로 간주 될 수 있다.

- 외부로 배출되는 개방 회로 2차 시스템 또는
- 자동 공기 / 냉매 분리기 및 압력 릴리프 밸브가 증발기 또는 응축기의 출구 파이프의 2 차 회로에

배치되어야 한다. 공기 / 냉매 분리기 및 압력 완화 밸브는 누출된 냉매가 축적 될 수 있는 열교환기의 배출구에 비해 높은 레벨에 있어야 한다. 압력 릴리프 밸브는 열교환기를 통해 방출 될 수 있는 냉매를 배출하도록 정해진 유량 등급을 가져야 한다. 공기 / 냉매 분리기 및 압력 경감 밸브는 냉매를 부속서 GG의 충전 제한 사항 또는 외부에 맞는 공간으로 배출해야 한다. 또는

- 이중 열교환기 또는

- 2 차 회로의 압력이 항상 접촉 영역의 1 차 회로의 압력보다 큰 냉매 시스템 또는

- 2 차 열교환기의 파열은

- 동결 방지 장치 (아래 2 항에 기술 된 시험)의 사용)

- 1) 유체 어는점

- 2) 열 교환기를 통한 분배

- 3) 증발하는 냉매의 미끄러짐

- 4) 정지 상태의 열교환기에서 액상 냉매를 추가 또는 제거하는 것과 같이 동결 손상을 초래할 수 있는 서비스 절차

- 다음을 포함하여 부식을 방지하기 위한 2 차 열교환기 유체의 특정 특성에 대한 요구 사항 지정

- 1) 물 : 제조자는 설치 설명서에 명시된 열교환기에 필요한 수질을 명시해야 한다.

- 2) 브라인(염수) : 제조자는 설치 매뉴얼에 브라인의 유형과 열 교환기가 적합한 허용 농도 범위를 명시해야 한다.

동결 때문에 열교환기가 손상될 가능성이 있는 기기(즉, 물-물 히트펌프, 물-공기 히트펌프 또는 칠러)는 아래와 같이 시험해야 한다.

- a) 기기를 안정된 상태로 운전될 수 있게 한다. 증발기를 통과하는 부피유량을 감시한다.

- b) 순환펌프의 스위치가 꺼진다.

- c) 동결방지장치가 압축기 스위치를 끈다.

- d) 1분 후에 순환펌프의 스위치가 다시 들어가면서 압축기가 재기동 된다.

- e) 순서 b)와 d)가 10차례 되풀이된다.

- f) 10회 반복 후에, 증발기를 통과하는 부피유량은 a)에서 측정된 유량보다 작지 않아야 한다. 측정오차를 고려해야 한다.

- g) 기기는 아래 온도조건에서 정격 전압 및 주파수로 최소유량으로 시험해야 한다.

- 물의 출구온도는 증발기 동력보호를 위한 안전장치의 (허용오차를 고려한) 최저차단온도 바로 위로 설정되어야 한다.

- 응축기측은 정상운전 범위 이내에서 최저응축온도가 되도록 설정한다.

- 시험장비는 증발기측에서 수량의 자동 조절이 없도록 설정되어야 한다.

- 기기는 6 시간 동안 계속해서 운전되어야 한다. 6 시간 동안, 동결의 시초를 의미하는 아래 조건들 가운데서 어떠한 상태든 나타나서는 안 된다.

- 1) 증발기측의 수량이 초기 수량에 비해서 5 % 이상 감소하지 않는다.
- 2) 증발온도가 2 K 이상 떨어지지 않는다.
- 3) 증발기의 입구와 출구 수온 차이가 초기 온도 차이에 비해서 30 % 이상 떨어지지 않는다.

기기는 g)에 기술된 조건에서 최대 수량으로 시험해야 한다.

GG.7 냉매 충전량이 $m_1 < m_c \leq 2 \times m_1$ 인 비 고정 공장 밀봉 단일 패키지 유닛

GG.7.1 냉매 충전량 결정

냉매 충전량이 $m_1 < m_c \leq 2 \times m_1$ 인 비 고정 공장 밀폐 단일 패키지 (즉, 하나의 기기에 하나의 기능 단위)의 경우, 실내의 최대 냉매 충전량은 다음에 따라야 한다.

$$m_{\max} = 0.25 \times A \times LFL \times 2.2 \quad (\text{GG.14})$$

또는 냉매 충전 m_c 가 있는 기기를 설치하기 위해 필요한 최소 바닥 면적 A_{\min} 은 다음을 준수해야 한다.

$$A_{\min} = m_c / (0.25 \times LFL \times 2.2) \quad (\text{GG.15})$$

여기서

m_{\max}	방의 허용 가능한 최대 냉매 충전량 (kg)
m_c	기기의 냉매 충전량 (kg)
A_{\min}	방의 최소 면적 (m^2)
A	방의 면적 (m^2)
LFL	부속서 BB에서 언급된 kg/m^3 단위의 낮은 가연성 한계치
2.2	미터로 사용된 최소 천정 높이 (m)
0.25	안전 계수

기기는 바닥 위의 어떤 높이에도 놓을 수 있다.

기기의 스위치를 켜면 팬은 자동 온도 조절 장치로 압축기가 꺼진 경우에도 정상적인 정상 상태에서와 같이 최소 기류를 지속적으로 공급해야 한다.

적합 여부는 육안 검사로 판정한다.

GG.7.2 기계적 요구 사항

GG.7.2.1 일반 사항

기기는 냉매 누출 없이 운반 및 정상적인 사용 중에 떨어뜨림 및 진동의 영향을 견뎌야 한다

기기는 GG.7.2.2에서 GG.7.2.5의 시험을 거친다. 냉매 누출이 없어야 한다.

적합성 여부는 다음과 같이 점검된다.

감응도가 3 g/년인 냉매 감지 설비를 사용하면 누설이 없어야 한다.

GG.7.2.2, GG.7.2.3 및 GG.7.2.4의 시험은 비 가연성 냉매 또는 위험하지 않은 기체로 충전된 기기에서 수행 될 수 있다.

GG.7.2.2 무작위 진동 시험

기기는 운송을 위해 최종 포장으로 시험되고 ASTM D 4728-06에 따라 무작위 진동 시험을 180 분 동안 견뎌야한다. 적용 할 전력 스펙트럼 밀도 프로파일은 트럭 운송을 위해 ASTM D 4728-06 : 2012의 그림 X1.1 및 표 X1.1에 명시된 것이다.

GG.7.2.3 포장에 의한 낙하 시험

기기는 운송을 위한 최종 포장으로 시험되고 콘크리트 또는 이와 유사한 단단한 표면에 놓인 20 mm 두께의 단단한 나무 판에 다음의 수의 낙하를 견뎌야한다.

- 기기를 똑바로 세운 상태에서의 기기.
- 바닥면의 네 가장자리 각각에 하나씩, 바닥면이 수평에 대해 약 30 °의 각을 형성한다.

낙하 높이는 다음 표 GG.3에 따라 기기의 무게에 따라 다르다.

표 GG.3 - 포장 장치

기기 무게 kg	낙하 높이 cm
< 10	80
≥ 10 and < 20	60
≥ 20 and < 30	50
≥ 30 and < 40	40
≥ 40 and < 50	30
≥ 50	20

GG.7.2.4 포장 없는 낙하 시험

GG.7.2.3의 시험은 포장 없이 다음 표 GG.4에 따라 낙하 높이와 함께 기기에서 반복한다.

표 GG.4 - 포장없는 기기

기기 무게 kg	낙하 높이 cm
< 10	20
≥ 10 and < 20	17
≥ 20 and < 30	15
≥ 30 and < 40	12
≥ 40	10

GG.7.2.5 설치 후 테스트

기기는 설치 지침에 따라 설치된다. 정격 전압 또는 정격 전압 범위의 상한에서 공급되고 주위 온도에서 작동한다.

기기는 최소 9 분 동안 작동하는 컴프레서와 최소 5 분의 휴지 기간으로 구성된 960 회 작동한다.

이 테스트는 별도의 샘플에서 수행 할 수 있다.

GG.7.3 진동 시험

기기는 압축기에 연결된 배관에서 공진점을 발생시키지 않도록 제작되어야 한다.

적합성 여부는 다음 시험으로 판정한다.

기기는 설치 지침에 따라 설치된다. 정격 전압 또는 정격 전압 범위의 상한에서 공급되고 주위 온도에서 작동한다.

공급 주파수는 정격 주파수의 0.9 배에서 1.1 배 사이에서 1 Hz 간격으로 증가한다.

진동 진폭은 배관의 임계 지점에서 측정된다. 지정된 범위 내에서 공급 주파수를 증가시킬 때 진폭이 갑자기 증가하지 않아야 한다.

비고 1 진동 진폭은 예를 들어 배관을 따라 화살표 게이지를 밀어서 측정 할 수 있다. 화살표 게이지는 높이가 베이스의 10 배에 해당하는 이등변 삼각형이며 (그림 GG.3 참조) 측정 할 진동 방향에 수직인 화살표 축이 있는 배관에 대해 고정되어 있다. 진폭은 A 값 (그림 GG.4 참조)을 10으로 나눈 값이다.

비고 2 임계점은 진동 진폭이 큰 지점이다.

이 테스트는 별도의 샘플에서 수행 할 수 있다.

GG.8 A2L 냉매를 사용하는 기기의 통풍 지역 요구 사항

GG.8.1 일반 사항

GG.8 절은 냉매 충전량이 $0 < m_c \leq m_3$ 인 기기에 적용할 수 있다.

냉매 충전량이 $m_c > m_{max}$ 인 경우 환기 장치를 사용해야한다.

자연 및 기계 환기는 고정식 기기에만 적용된다.

GG.8.2 A2L 냉매를 사용하는 기기의 자연 환기 요구 사항

GG.8.2.1 일반 사항

GG.8.2.2 및 GG.8.2.3에 요약 된 조건에서 A2L 냉매에 대한 자연 환기가 허용되어야 한다.

GG.8.2 절은 냉매 충전량이 $m_c < m_3$ 인 기기에 적용 할 수 있다.

GG.8.2.2 실내 공간으로의 자연 환기

점유 공간에 자연 환기가 적용되는 경우 다음 사항을 모두 충족해야 한다.

- 자연 환기는 LFL 아래의 냉매를 희석시키기에 충분한 공기가 있는 실내로 보내야 한다.
- 점유 공간으로부터의 자연 환기는 옥외로 할 수 없다.

비 고 외부가 차가워지면 사용자는 자연 환기를 차단할 수 있다.

- 비어있는 공간에 설치된 통풍구의 경우, 기기가 설치된 공간과 자연 환기구로 연결된 인접한 공간의 총 면적은 m_c 의 경우 GG.2 절에 따라 A_{min} 이상의 공간을 가져야 한다 . 총실 면적이 충분하지 않은 경우, GG.8.3 또는 GG.9 절이 취해 져야한다.
- 자연 환기구는 GG.1.4에 적합하여야 한다.

자연 통풍을 위한 최소 개구 면적은 다음 식을 사용하여 계산해야한다.

$$Anv_{min} = \frac{m_c - m_{max}}{LFL \times 104} \times \sqrt{\frac{A}{g \times m_{max}} \times \frac{M}{M - 29}} \quad (GG.16)$$

여기서

Anv_{min}	자연 환기를 위한 최소 개구 면적 (m^2)
m_c	시스템에서 실제 냉매 총전량 (kg)
m_{max}	GG.2 또는 m^2 에 따라 계산 된 계통의 허용 최대 냉매 총전량 (kg)
LFL	kg/ m^3 단위의 가연성 하한값 (LFL)
A	방의 면적(m^2)
M	냉매의 몰 질량
g	9.81 m/s^2 의 중력 가속도

이 방정식은 기체의 밀도가 자연 환기와 함께 성공적으로 사용되기에 충분한 구동력을 발생시킨다는 원리에 기초한 것으로서, 몰 질량이 42 미만인 냉매에는 적용 할 수 없다.

GG.8.2.3 옥외 또는 비어있는 실내 공간으로의 자연 환기

점유 공간에 자연 환기가 적용되는 경우 다음 사항을 모두 충족해야 한다.

- 외부로의 자연 환기는 지면 아래에서 허용되지 않는다.
- 비어있는 공간에 설치된 자연 환기구의 경우, 기기가 설치된 공간과 자연 환기구로 연결된 인접한 공간의 총면적은 m_c 의 경우 GG.2 절에 따라 A_{min} 이상의 공간을 가져야 한다. 총 방의 면적이 충분 하지 않은 경우, GG.8.3 또는 GG.9의 다른 척도가 취해져야 한다.
- 자연 환기구는 GG.1.4에 적합하여야한다.
- 자연 환기를 위한 최소 개구 면적은 다음 식을 사용하여 계산해야 한다.

$$m_{\max} = \frac{\left(\frac{Anv_{\min}}{0.14}\right)^2}{\frac{0.04}{LFL}} \quad (\text{GG.17})$$

$$Anv_{\min} = 0.14 \times \sqrt{m_c \times \frac{0.04}{LFL}} \quad (\text{GG.18})$$

여기서

m_c	시스템에서 실제 냉매 충전량 (kg)
m_{\max}	GG.2 또는 m ² 에 따라 계산된 계통의 허용 최대 냉매 충전량 (kg)
LFL	kg/m ³ 단위의 가연성 하한값 (LFL)
Anv_{\min}	자연 환기를 위한 최소 개구 면적 (m ²)
0.14	중력 가속도, 유량 계수 등으로부터 유도된 상수
0.04	탄화수소에서 다른 LFL 로의 변환 상수

이 방정식은 기체의 밀도가 자연 환기와 함께 성공적으로 사용되기에 충분한 구동력을 발생시킨다는 원리에 기초한 것으로서, 물 질량이 42 미만인 냉매에는 적용 할 수 없다.

GG.8.3 A2L 냉매를 사용하는 기기가 있는 방의 기계적 환기 요구 사항

GG.8.3.1 기계 환기 운전

기계 환기가 요구되는 경우, GG.8.3.1.1 또는 GG.8.3.1.2가 적용되어야 한다.

GG.8.3.1.1 팬의 지속적인 작동

팬은 정비 및 정비를 위해 단기간 동안은 제외하고는 지속적으로 작동해야 한다. 공기 흐름은 지속적으로 감지되거나 지속적으로 모니터링 되어야 한다. 기류가 감소되는 경우 10 초 이내에 다음과 같은 조치를 취해야 한다.

- 컴프레서 작동으로 누출률 또는 실내 공간으로 방출된 총량을 줄이지 않으면 압축기 작동을 비활성화
- 공기 흐름이 감소됨을 사용자에게 경고

GG.8.3.1.2 냉매 감지 시스템에 의해 작동되는 팬

부속서 LL에 따라 냉매 감지 시스템이 활성화 된 경우 냉매 감지 시스템이 리셋 된 후 적어도 5 분 동안 다음 조치가 취해져야 한다.

- 팬이 켜져 있어야 한다.
- 컴프레서 작동으로 누출률 또는 실내 공간으로 방출된 총량을 줄이지 않으면 압축기 작동을 비활성화

냉매 검출 시스템과 제어 장치는 냉매 검출 시스템이 리셋 된 후 적어도 5 분 동안 퍼지 사이클을 유

지해야 한다.

GG.8.3.2 필요한 기류

기류는 아래 공식을 사용하여 계산된다. 공기 흐름에서 덕트 또는 다른 구성 요소에 의한 손실이 고려되어야 한다.

$$Q = \frac{m_c - m_{\max}}{4 \times LFL} \times 2 \times 60 \quad (\text{GG.19})$$

여기서

Q	필요 환기량 (m ³ /h)
m _{max}	GG.2, m ₂ 중 더 낮은 것 또는 GG.9 절에 따라 실내에서 시스템의 최대 냉매 충전량 (kg)
m _c	단일 냉동 시스템의 실제 냉매 충전량 (kg)
4	가정된 누설 시간 (4 분)
2	안전 계수 2
60	시간에서 분으로 변환
LFL	kg/m ³ 단위의 가연성 하한값 (LFL)

기계식 환기는 실내 공간이 다음 공식을 사용하여 계산된 최소 공간보다 큰 실외 또는 실내 공간으로 이루어져야 한다.

$$V = 4 \times m_c / LFL \quad (\text{GG.20})$$

여기서

m _c	단일 냉동 시스템의 실제 냉매 충전량 (kg)
LFL	kg/m ³ 단위의 가연성 하한값 (LFL)
V	방의 최소 부피 (m ³)
4	가정된 누설 시간 (4 분)

GG.8.3.3 개방 요건

기계식 환기구의 하단 가장자리는 바닥에서 100 mm 이상 떨어져서는 안 된다.

공기 추출 구멍은 공간으로의 재순환을 방지하기 위해 공기 흡입구로부터 충분한 거리에 있어야 한다.

GG.9 공기 덕트 시스템을 통해 하나 이상의 객실에 연결된 A2L 냉매를 사용하는 기기에 대한 충전 한도

GG.9.1 일반 사항

GG.9 절은 냉매 충전 장치가 $0 < m_c \leq m_3$ 인 기기에 적용 할 수 있다. 다음 요구 사항이 충족 될 경우 최대 냉매 충전량을 늘리거나 최소 공간을 줄일 수 있다.

- 기기에는 부속서 LL에 따른 냉매 탐지 시스템이 제공되어야 하며, 팬은 연속적으로 작동하고

공기 흐름은 지속적으로 모니터링 되어야 한다.

- m_{max} 는 기기 일체형 실내 팬에 의해 모든 실내로 분배되는 순환 기류가 방에 들어가기 전에 누설 냉매를 혼합하고 희석 할 것을 고려하여 덕트로 연결된 에어컨 공간 (TA)의 총 면적을 기준으로 결정된다. 냉매 탐지 장치가 없는 경우, 구역 내 댐퍼에 의해 공기 흐름이 제한 될 수 있는 공간은 조난 장치의 결정에 포함되지 않아야 한다.

최소 기류는 다음과 같이 결정된다.

$$Q_{min} = 60 \times m_c / LFL \quad (GG.21)$$

여기서

Q_{min}	전체 공간으로 순환되는 최소 순환 공기량 (m ³ /h)
m_c	단일 냉동 시스템의 실제 냉매량 (kg)
LFL	kg/m ³ 단위의 가연성 하한값 (LFL)

전체 냉난방 공간에 대한 실내 공간을 기준으로 한 최대 냉매 충전량은 다음을 준수해야 한다.

$$m_{max} = SF \times LFL \times H \times TA \quad (GG.22)$$

또는

냉매 충전량 m_c (kg)을 갖는 설치된 기기의 필요한 최소 총 에어컨 공간 TA_{min} 은 다음에 따른다.

$$TA_{min} = m_c / (SF \times LFL \times H) \quad (GG.23)$$

여기서

SF	0.50의 안전 계수
m_{max}	시스템에서 허용되는 최대 냉매 충전량 (kg)
m_c	기기의 냉매 충전량 (kg)
TA_{min}	전체 공조 공간에서 최소 필요 면적 (m ²)
H	방의 높이 = 2.2 m
TA	전체 공조 공간에서 면적 (m ²)
LFL	kg/m ³ 단위의 가연성 하한값 (LFL).

TA가 TA_{min} 보다 작으면 추가적인 환기가 이루어져야 한다.

추가 기계 환기 및 신선한 공기 보충 기류는 GG.8.3에 따라 결정되어야 한다.

추가 기계적 환기 장치는 외부로 또는 결합된 영역이 완전히 소모되고 전체 컨디셔닝 된 영역이 TA_{min} 보다 커지도록 배출해야 한다.

GG.9.2 연속 순환 공기 흐름

팬은 정비 및 정비를 위해 단기간 동안을 제외하고는 지속적으로 작동해야 한다. 공기 흐름은 지속적으로 감지되거나 지속적으로 모니터링 되어야 한다. 기류가 감소되는 경우 10 초 이내에 다음과 같은

조치를 취해야 한다.

- 압축기 작동을 비활성화.
- 공기 흐름이 감소됨을 사용자에게 경고.

적합 여부는 육안 검사로 판정한다.

GG.9.3 냉매 감지 시스템에 의해 작동되는 순환 공기 흐름

부속서 LL에 따른 냉매 검출 시스템이 작동 할 때, 다음이 시작되어야 한다.

- 컴프레서 작동으로 누설물이나 실내 공간으로 방출된 총 냉매충전량을 줄이지 않는 한 컴프레서 작동을 비활성화.
- 기기의 모든 구역 내 댐퍼를 완전히 열고 제어 신호에 전원을 공급하여 적용 가능한 경우 외부 구역 내 댐퍼를 열어야 한다.
- 필요한 경우 추가 기계 환기 장치를 활성화.

적합 여부는 육안 검사로 판정한다.

냉매 감지 시스템과 제어 장치는 냉매 감지 시스템이 리셋 된 후 최소한 5 분이 경과 할 때까지 위의 동작을 유지해야 한다. 건물 화재 및 연기 시스템이 이 기능을 무시할 수 있다.

덕트 팬을 연속적으로 사용하는 경우 추가 환기 장치를 계속 작동해야 한다.

GG.10 강화된 기밀성 냉동 시스템에 대한 충전 허용량

GG.10.1 일반사항

GG.10절은 냉매 충전량 $m_1 < m_c \leq \text{실내기 수} \times m_2$, $4 \times m_2$ 를 초과하지 않는 A2L 냉매를 사용하는 강화 된 기밀성 냉동 시스템에 적용 할 수 있다.

둘 이상의 실내기가 있는 기기의 경우 T1 조건에서 ISO 5151, ISO 13253 또는 ISO 15042에 따라 시험 할 때 개별 실내기 냉동 용량이 35 kW를 초과하지 않아야 한다. 둘 이상의 실내기가 있는 기기만을 가열하는 경우 개별 실내기 가열 용량은 H1 조건에서 ISO 5151, ISO 13253 또는 ISO 15042에 따라 시험 할 때 35 kW를 초과하지 않아야 한다.

적절한 조치는 GG.10.2에서 GG.10.5에 명시된 냉매 탐지 시스템과 함께 환기 (자연적 또는 기계적), 안전 차단 밸브 및 안전 경보가 되어야 한다. 탑승자의 움직임이 제한적인 경우 안전 경보만으로는 적절한 조치로 간주되어서는 안 된다(GG.13 절 참조).

GG.10.2 정체를 방지하기 위해 순환 공기 흐름이 통합된 장치에 대한 요구 사항

GG.10.2.1 일반사항

GG.2에서 결정된 h_0 이 1.8 m보다 작은 실내기 및 1.8 m 미만의 높이에서 공기를 공급 또는 복귀시키는 덕트에 의해 하나 이상의 공간에 연결된 실내기인 경우, 순환 공기 흐름 방의 공기를 혼합하기 위한 목적으로 제공되어야 한다. GG.10.4 또는 GG.10.5 절에 따라 기계식 환기가 요구되는 경우, h_0 가 1.8 m 이상인 장치는 실내에서 공기를 혼합하기 위한 공기 순환 장치가 제공되어야 한다.

순환은 냉매 탐지 시스템에 의해 연속적으로 작동되거나 켜져야 한다.

최소 풍속과 최소 풍량은 다음과 같아야 한다.

- 최소 기류 = 240 m³/h
- 최소 공기 속도

$$V_{\min} = (-4.0 \times 10^{-5} \times M^2 + 0.0108 \times M + 1.42) \sin \Phi \quad (\text{GG.24})$$

여기서

V_{\min}	최소 공기 속도 (m/s)
M	물 질량
ϕ	수평 위의 공기 흐름 각도

- 단위 풍속 (v)은 공기 흐름을 콘센트의 공칭 면적으로 나눈 값으로 계산한다. 그릴 영역은 공제되어서는 안 된다.

비 고 이 공식은 가장 엄격한 상황을 나타내는 바닥 수준의 냉매 배출 장치가 있는 장치를 기반으로 한다.

대안으로, 15 °와 90 ° 사이의 기류 각의 경우 최소 공기 속도 (v_{\min})는 표 GG.5에 포함된 값의 선형 보간법으로 결정할 수 있다.

적합 여부는 시험으로 판정한다.

단일 원격 냉매 감지 시스템 센서가 여러 개가 있는 방에서 사용되는 경우 이 요구 사항은 전용 냉매 감지 시스템이 없는 방 안의 모든 장치에 적용된다.

GG.10.2.2 연속 순환 공기 흐름

팬은 정비 및 정비를 위해 단기간 동안은 제외하고는 지속적으로 작동해야 한다. 공기 흐름은 지속적으로 감지되거나 지속적으로 모니터링 되어야 한다. 기류가 감소되는 경우 10 초 이내에 다음과 같은 조치를 취해야 한다.

- 컴프레서 작동으로 누출률 또는 실내 공간으로 방출된 총량을 줄이지 않으면 압축기 작동을 비활성화.
- 공기 흐름이 감소됨을 사용자에게 경고.

GG.10.2.3 냉매 탐지 시스템에 의해 시작된 순환 기류

감지된 누출에 대한 응답으로 부속서 LL 당 냉매 탐지 시스템이 활성화 될 때, 같은 실외기에 의해 공

급되는 모든 실내기는 다음 조치를 취하고 최소 5 분 동안 계속한다.

- 팬이 켜져 있어야 한다.
- 컴프레서 작동으로 누출률 또는 실내 공간으로 방출된 총량을 줄이지 않으면 압축기 작동을 비활성화

GG.10.3 허용 냉매 충전에 대한 필요한 조치

GG.10.3.1 건물의 가장 낮은 지하층을 제외한 구역

냉매 충전량이 GG.10.4의 최대 냉매 충전량을 초과하지 않는 경우 추가 조치가 필요하지 않는다.

충전량이 GG.10.4의 최대 냉매 충전량을 초과하지만 GG.10.5의 최대 냉매 충전량보다 적거나 같은 경우에는 GG.11, GG.12, GG.13 절에 따라 적어도 하나의 추가 조치가 취해져야 한다.

냉매 충전량이 GG.10.5의 최대 냉매 충전량을 초과하는 경우 GG.11, GG.12 또는 GG.13 절에 따라 적어도 두 가지 추가 조치가 취해진다.

GG.10.3.2 건물의 가장 낮은 지하층

냉매 충전량이 GG.10.4의 최대 냉매 충전량을 초과하는 경우 GG.11, GG.12 또는 GG.13 절에 따라 두 가지 추가 조치가 취해져야 한다.

냉매 충전량은 GG.10.5의 최대 냉매 충전량을 초과하지 않아야 한다.

GG.10.4 최대 냉매 충전량

실내의 최대 냉매 충전량 m_{max} 및 냉매 충전량 m_c 을 갖춘 설치된 기기의 최소 실내 면적 A_{min} 은 다음에 따라야 한다.

$$m_{max} = 0.25 \times LFL \times H \times A \quad (GG.25)$$

$$A_{min} = m_c / (0.25 \times LFL \times H) \quad (GG.26)$$

여기서

m_{max}	최대 냉매 충전량 (kg)
m_c	냉동 시스템의 총 냉매 충전량 (kg)
LFL	kg/m ³ 단위의 가연성 하한값 (LFL)..
H	방 높이 (m)이지만 GG.2 절에서 결정된 h_0 가 2.2 m보다 크지 않은 한 2.2 m 이하이다.
A	방의 면적 (m ²)
A_{min}	방의 최소 면적 (m ²)

250 m²를 초과하는 방의 경우 m_{max} 는 250 m²의 방 면적 (A)으로 계산된다.

GG.10.5 추가 대책이 적용될 때의 최대 냉매 충전량

최대 냉매 충전량 m_{\max} 및 최소 실내 면적 A_{\min} 은 다음에 따라 계산된다.

$$m_{\max} = 0.50 \times LFL \times H \times A \quad (\text{GG.27})$$

$$A_{\min} = m_c / (0.50 \times LFL \times H) \quad (\text{GG.28})$$

여기서

m_{\max}	최대 냉매 충전량 (kg)
m_c	냉동 시스템의 총 냉매 충전량 (kg)
LFL	kg/m ³ 단위의 가연성 하한값 (LFL)..
H	방 높이(m)이지만 GG.2 절에서 결정된 h_0 가 2.2 m보다 크지 않은 한 2.2 m 이하이다.
A	방의 면적 (m ²)
A_{\min}	방의 최소 면적 (m ²)

250 m²를 초과하는 방의 경우 m_{\max} 는 250 m²의 방 면적 (A)으로 계산된다.

GG.11 A2L 냉매를 사용하여 향상된 기밀성 냉동 시스템을 위한 환기

GG.11.1 일반사항

환기는 옥외 또는 넓은 공간과 같이 누출된 냉매를 희석시키기에 충분한 공기가 있는 장소로 환기가 이루어져야 한다. 통풍 공기를 공급하기 위해 사용되는 실내는 GG.10.4에 명시된 최대 냉매 충전량을 초과하지 않도록 실내기가 설치된 공간의 양을 포함하여 충분한 양을 가져야 한다.

GG.11.2 자연 환기

자연 환기가 적용되는 경우, 다음 사항이 모두 충족되어야 한다.

- 점유공간으로부터 자연환기는 옥외로 되어서는 안 된다.

비 고 사용자가 외부의 추위에 있으면 자연 환기를 차단할 수 있다.

- 점유된 공간에 설치된 자연 통풍용 개구의 경우, 기기가 설치된 공간과 자연 환기구로 연결된 인접 공간의 총 면적은 m_c 의 경우 GG.2 절에 따라 A_{\min} 이상의 공간을 가져야 한다. 총 방의 면적이 충분하지 않으면 GG.11.3의 측정이 이루어져야 한다.

- 자연 환기를 위한 개구부는 GG.1.4를 따라야 한다.

- 자연 환기를 위한 최소 개구 면적은 식 (GG.29)을 사용하여 계산되어야 한다.

$$A_{nv_{\min}} = \frac{1}{720 \times LFL} \times \sqrt{\frac{M}{LFL \times (M - 29)}} \quad (\text{GG.29})$$

여기서

AnV _{min}	자연 환기구 필요 면적 (m ²)
M	물 질량 (kg);
LFL	kg/m ³ 단위의 가연성 하한값 (LFL)..
720	공식을 수립하는데 사용된 모든 상수를 계산한 결과 계수
29	공기의 평균 물 질량 (kg)

이 방정식은 기체의 밀도가 자연 환기와 함께 성공적으로 사용되기에 충분한 구동력을 발생 시킨다는 원리에 기초한 것으로서, 물 질량이 42 미만인 냉매에는 적용 할 수 없다.

GG.11.3 기계 환기

GG.11.3.1 기계 환기 운전

작동은 GG.8.3.1에 따라 이루어져야 하며 단일 냉동 장치가 작동하는 동일 공간의 모든 실내기의 경우 팬은 GG.10.2 당 최소 순환 공기량을 제공하도록 스위치가 켜져 있어야 한다.

GG.11.3.2 필요한 기류

$(Q \times 0.25 \times LFL) / 10 < 1$ 인 경우 기계 환기구의 기류는 적어도 다음 식을 만족하는 양이어야 한다.

$$m_c = -\frac{10 \times V}{Q} \ln\left(1 - \frac{Q \times 0.25 \times LFL}{10}\right) \quad (GG.30)$$

$(Q \times 0.25 \times LFL) / 10 \geq 1$ 인 경우, 공기 흐름은 다음 공식에 따라 결정된다.

$$Q = \frac{10}{0.25 \times LFL} \quad (GG.31)$$

여기서

m _c	냉동 시스템의 총 냉매 충전량 (kg)
V	방의 최소 부피 (m ³)
10	예상 최대 누설률 (kg/h)
Q	환기량 (m ³ /h)
LFL	kg/m ³ 단위의 가연성 하한값 (LFL)..

공기 흐름에서 덕트 또는 다른 구성 요소에 의한 손실이 고려되어야 한다.

GG.11.3.3 기계식 환기구

실내로부터의 공기 추출 개구의 상단 모서리는 냉매 방출 지점과 같거나 그 이하에 위치해야 한다. 바닥에 설치되는 장치의 경우 개구부는 GG.8.3.3에 따른다.

GG.11.3.4 기계 환기 운전

기계 환기 장치는 연속적으로 작동되거나 냉매 탐지 시스템에 의해 스위치가 켜져야 한다.

GG.12 A2L 냉매를 사용하는 향상된 기밀성 냉동 시스템용 안전 차단 밸브

GG.12.1 위치

안전 차단 밸브는 최대 냉매 충전량이 GG.10.4, GG.10.5 또는 그 외의 값을 따르도록 충분한 공간이 있는 공간에 위치해야 한다. 안전 차단 밸브는 인가된 사람이 유지 보수를 할 수 있도록 배치되어야 한다.

GG.12.2 디자인

안전 차단 밸브는 정전과 같은 경우에 폐쇄되도록 설계되어야 한다. 예시, 스프링 리턴 솔레노이드 밸브.

안전 차단 밸브가 GG.10.4 또는 GG.10.5를 준수하기 위해 사용되는 경우, 냉매의 방출량은 $0.5 \times \text{LFL} \times \text{실내 볼륨}$ 으로 제한된다.

누출 될 수 있는 냉매의 양은 밸브를 닫은 후 냉동 시스템의 각 섹션에 포함된 냉매의 잔량과 센서 및 밸브를 작동시키는 컨트롤러의 응답 시간을 고려해야 한다.

비 고 오프 사이클에서의 액체 이동은 안전 차단 밸브를 닫은 후 시스템에 포함된 전하를 결정하기 위한 최악의 조건일 수 있다.

GG.13 A2L 냉매를 사용하여 향상된 기밀성 냉동 시스템을 위한 안전 경보 장치

GG.13.1 일반사항

점유된 공간에서 누출을 경고하기 위해 경보가 사용되면, 경보는 GG.13.2에 따라 냉매 누출을 경고해야 한다. 알람은 냉매 감지 시스템의 신호에 의해 켜져야 한다. 또한 경보는 인가된 사람에게 적절한 조치를 취하도록 경고해야 한다.

GG.13.2 경보 시스템 경고

GG.13.2.1 일반 사항

경보 시스템은 큰 소리 (배경 수준보다 15 dBA 이상) 부저와 깜박이는 빛과 같이 들리거나 눈에 띄게 경고해야 한다.

GG.13.2.2 일반 거주용 경보

점유 공간 내에 적어도 하나의 경보 장치가 설치되어야 한다. 아래 열거된 점유량의 경우 경보 시스템은 야간 포터의 위치와 같은 감독된 위치 및 점유된 공간에서 경고해야 한다.

방의 일부, 건물의 일부, 건물

- 수면 시설이 제공되며,
- 사람들은 운동이 제한되어 있으며,
- 통제되지 않은 사람들이 존재하거나
- 필요한 안전 예방 조치에 대해 개인적으로 알지 못해 접근 권한이 있는 사람.

표 GG.5 - 최소 기류

최소 기류 (Minimum airflow)							
V_{min} (m/s)							
H_a (m)	M	수평에서의 기류 각도 (Airflow angle above horizontal)					
		ϕ (degrees)					
		15	30	45	60	75	90
<0.30	50	7.08	3.67	2.59	2.12	1.90	1.83
	60	7.40	3.83	2.71	2.21	1.98	1.92
	70	7.62	3.94	2.79	2.28	2.04	1.97
	80	7.78	4.03	2.85	2.32	2.08	2.01
	90	7.90	4.09	2.89	2.36	2.12	2.04
	100	8.00	4.14	2.93	2.39	2.14	2.07
	110	8.07	4.18	2.96	2.41	2.16	2.09
	120	8.14	4.21	2.98	2.43	2.18	2.11
<0.60	50	6.47	3.35	2.37	1.93	1.73	1.67
	60	6.76	3.50	2.47	2.02	1.81	1.75
	70	6.96	3.60	2.55	2.08	1.86	1.80
	80	7.10	3.68	2.60	2.12	1.90	1.84
	90	7.21	3.73	2.64	2.16	1.93	1.87
	100	7.30	3.78	2.67	2.18	1.96	1.89
	110	7.37	3.82	2.70	2.20	1.97	1.91
	120	7.43	3.85	2.72	2.22	1.99	1.92
<0.90	50	5.78	2.99	2.12	1.73	1.55	1.50
	60	6.04	3.13	2.21	1.81	1.62	1.56
	70	6.22	3.22	2.28	1.86	1.67	1.61
	80	6.35	3.29	2.32	1.90	1.70	1.64
	90	6.45	3.34	2.36	1.93	1.73	1.67
	100	6.53	3.38	2.39	1.95	1.75	1.69
	110	6.59	3.41	2.41	1.97	1.77	1.71
	120	6.64	3.44	2.43	1.99	1.78	1.72
<1.20	50	5.01	2.59	1.83	1.50	1.34	1.30
	60	5.23	2.71	1.92	1.56	1.40	1.35
	70	5.39	2.79	1.97	1.61	1.44	1.39
	80	5.50	2.85	2.01	1.64	1.47	1.42
	90	5.59	2.89	2.04	1.67	1.50	1.45
	100	5.65	2.93	2.07	1.69	1.52	1.46
	110	5.71	2.96	2.09	1.71	1.53	1.48
	120	5.75	2.98	2.11	1.72	1.54	1.49
<1.50	50	4.09	2.12	1.50	1.22	1.10	1.06
	60	4.27	2.21	1.56	1.28	1.15	1.11
	70	4.40	2.28	1.61	1.31	1.18	1.14
	80	4.49	2.32	1.64	1.34	1.20	1.16
	90	4.56	2.36	1.67	1.36	1.22	1.18
	100	4.62	2.39	1.69	1.38	1.24	1.19
	110	4.66	2.41	1.71	1.39	1.25	1.21
	120	4.70	2.43	1.72	1.40	1.26	1.22
<1.80	50	2.89	1.50	1.06	0.86	0.77	0.75
	60	3.02	1.56	1.11	0.90	0.81	0.78
	70	3.11	1.61	1.14	0.93	0.83	0.81
	80	3.18	1.64	1.16	0.95	0.85	0.82
	90	3.23	1.67	1.18	0.96	0.86	0.83
	100	3.26	1.69	1.19	0.98	0.87	0.84
	110	3.30	1.71	1.21	0.99	0.88	0.85
	120	3.32	1.72	1.22	0.99	0.89	0.86

h_a 상단의 공기 공급 높이 (m)

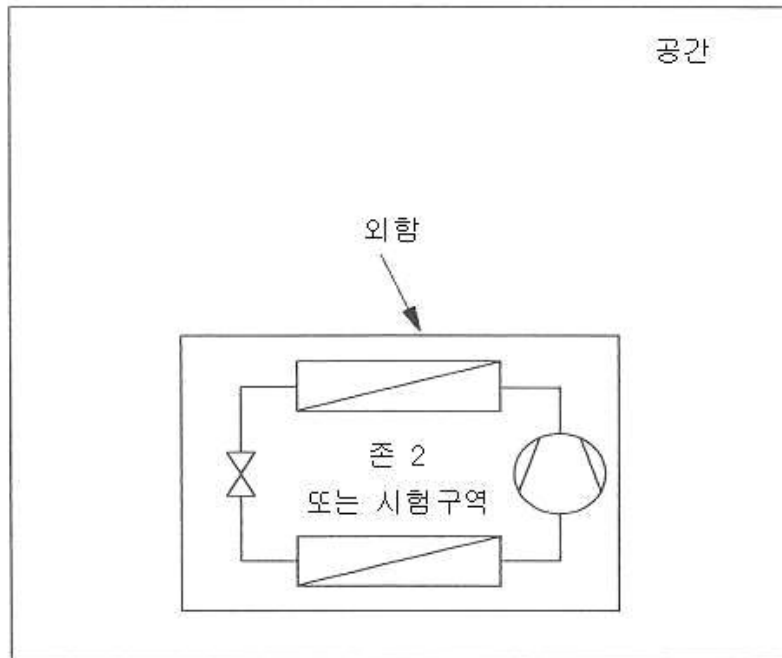


그림 GG.1 - 통풍되지 않은 지역

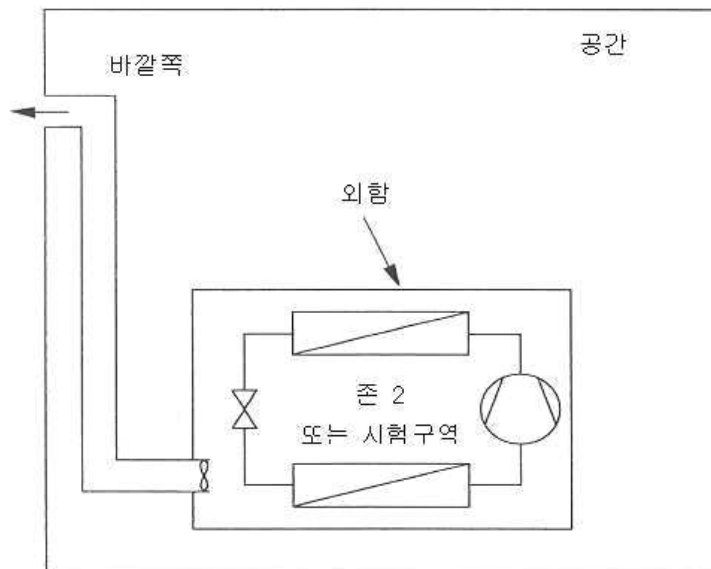


그림 GG.2 - 기계 환기

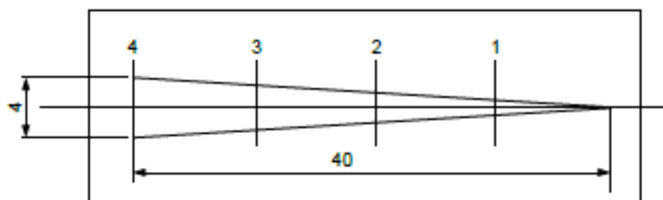
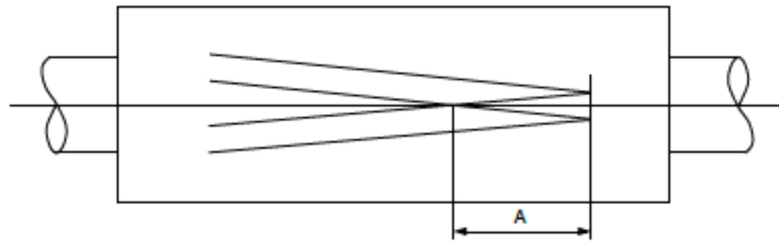


그림 GG.3 - 이등변 삼각형 화살모양 시험 게이지

IEC



IEC

그림 GG.4 - 진동 진폭 측정

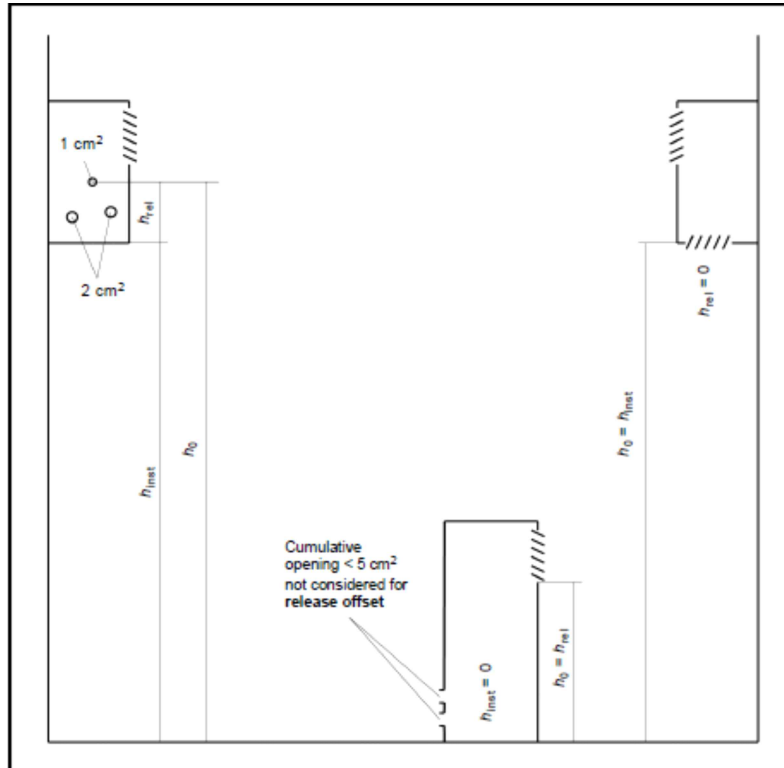
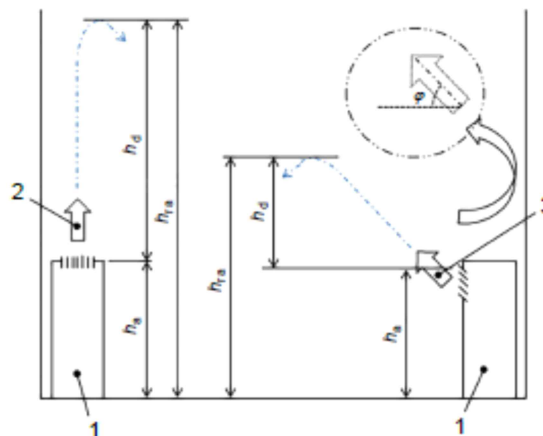


그림 GG.5 - A_{min} 및 m_{max} 의 계산을 위한 관련 높이 h_{inst} , h_0 및 h_{rel}



- 1 기기
- 2 기류 방향 : 위쪽 (수직 $\phi = 90^\circ$)
- 3 기류 방향 : 위쪽

그림 GG.6 - 기류 방향

부속서 HH

(참고)

서비스 인력의 역량

HH.1 일반사항

가연성 냉매가 있는 기기가 영향을 받을 경우에는 냉장 기기 설치, 수리, 유지 보수 및 폐기 절차에 대한 일반적인 정보 이외의 절차에 대한 정보가 필요하다.

이러한 절차에 대한 교육은 법에 정한 관련 국가 역량 표준을 교육 할 수 있도록 공인된 국가 교육 기관 또는 제조업체가 수행한다.

달성된 역량은 증서로 문서화 되어야 한다.

HH.2 정보 및 훈련

HH.2.1 훈련에는 다음 내용이 포함되어야 한다.

HH.2.2 가연성 냉매의 폭발 가능성에 대한 정보로서, 가연성 물질은 취급하지 않을 때 위험 할 수 있음을 보여준다.

HH.2.3 라이터, 전등 스위치, 진공 청소기, 전기 히터와 같이 잠재적 발화원, 특히 눈에 잘 띄지 않는 발화원에 대한 정보.

HH.2.4 다양한 안전 개념에 관한 정보

비환기 - (GG.2 절 참조) 기기의 안전성은 하우징의 환기에 의존하지 않는다. 기기를 끄거나 하우징을 열어도 안전에 큰 영향을 미치지 않는다. 그럼에도 불구하고 밀폐된 기기 내부에 누설 냉매가 축적 될 수 있으며 밀폐된 기기가 열릴 때 가연성 물질이 대기로 방출 될 수 있다.

환기 통 - (GG.4 절 참조) 기기의 안전은 통풍에 달려 있다. 기기를 끄거나 밀폐된 기기를 열면 안전에 상당한 영향을 준다. 기기를 끄거나 밀봉된 기기를 열기 전에 충분한 환기가 이루어지도록 주의를 기울여야 한다.

환기구 - (GG.5 절 참조) 기기의 안전은 실내 환기에 달려있다. 어플라이언스를 끄거나 하우징을 열어 도 안전에 큰 영향을 미치지 않는다. 방의 환기가 수리 과정 중에 꺼져서는 안 된다.

HH.2.5 냉매 검출기에 대한 정보

- 작동 원리를 포함한 기능 원리.
- 절차, 냉매 탐지기 또는 그 부품을 안전한 방법으로 수리, 점검 또는 교체하는 방법.
- 절차, 냉매 운반 부품의 수리 작업 시 냉매 검출기를 비활성화하는 방법.

HH.2.6 KS C IEC 60079-15 에 따른 밀폐된 구성 요소 및 밀폐된 용기의 개념에 대한 정보.

HH.2.7 올바른 작업 절차에 관한 정보

a) 시운전

- 바닥 면적이 냉매 충전에 충분하거나 환기 덕트가 올바른 방식으로 조립되었는지 확인.
- 냉매로 충전하기 전에 파이프를 연결하고 누설 테스트를 수행.
- 서비스를 시작하기 전에 안전장치를 점검.

b) 유지 보수

- 휴대용 장비는 가연성 냉매가 있는 장치를 수리하기 위해 특별히 준비된 작업장 또는 외부에서 수리
- 수리 장소에서 충분한 환기가 이루어지도록 해야 한다.
- 장비의 오작동은 냉매 손실로 인해 발생할 수 있으며 냉매 유출이 가능하다는 점에 유의해야 한다.
- 스파크를 발생시키지 않는 방식으로 커패시터를 방전해야 한다. 커패시터 단자를 단락시키는 표준 절차는 보통 스파크를 발생시킨다.
- 밀폐된 외함을 정확하게 재조립. 물개가 마모된 경우 교체.
- 서비스를 시작하기 전에 안전장치를 점검.

c) 수리

- 휴대용 장비는 가연성 냉매가 있는 장치를 수리하기 위해 특별히 준비된 작업장 또는 외부에서 수리해야 한다.
- 수리 장소에서 충분한 환기가 이루어지도록 해야 한다.
- 장비의 오작동은 냉매 손실로 인해 발생할 수 있으며 냉매 유출이 가능하다는 점에 유의해야 한다.
- 스파크를 발생시키지 않는 방식으로 커패시터를 방전.
- 납땜이 필요한 경우, 다음 절차가 올바른 순서로 수행되어야 한다.
 - 냉매를 제거해야 한다. 국가 규정에 따라 회수가 필요하지 않은 경우 냉매를 외부로 배출해야 한다. 배수된 냉매가 위험을 초래하지 않도록 주의해야 한다. 의심의 여지가 있다면 한 사람은 출구쪽을 주시하여야 한다. 배수된 냉매가 건물로 부유하지 않도록 해야 한다.
 - 냉매 회로를 비운다.
 - 5 분 동안 질소로 냉매 회로를 퍼지한다 (A2L 냉매에는 필요하지 않음).
 - 다시 비운다 (A2L 냉매에는 필요하지 않음).
 - 화염이 아닌 장비를 사용하여 절단 후 교체 할 부품을 제거.
 - 납땜 과정에서 질소로 납땜 지점을 퍼지해야 한다.
 - 냉매로 충전하기 전에 누출 테스트를 수행해야 한다.
- 밀폐된 외함을 정확하게 재조립하십시오. 물개가 마모된 경우 교체하십시오.
- 서비스를 시작하기 전에 안전장치를 점검하십시오.

d) 해체

- 장비를 사용하지 않을 때 안전에 영향을 미칠 경우 냉매 충전은 해체하기 전에 제거해야 한다.
- 장비 위치에서 충분한 환기가 이루어지도록 해야 한다.

- 장비의 오작동은 냉매 손실로 인해 발생할 수 있으며 냉매 유출이 가능하다는 점에 유의해야 한다.
- 스파크를 발생시키지 않는 방식으로 커패시터를 방전.
- 냉매를 제거하십시오. 국가 규정에 따라 회수가 필요하지 않은 경우 냉매를 외부로 배출하십시오. 배수된 냉매가 위험을 초래하지 않도록 주의하십시오. 의심의 여지가 있는 한 사람은 콘센트를 지켜야 합니다. 배수된 냉매가 건물로 부유하지 않도록 특히 주의하십시오.
- A2L 냉매를 제외한 가연성 냉매를 사용하는 경우,
 - 냉매 회로를 진공한다.
 - 5 분 동안 질소로 냉매 회로를 퍼지한다
 - 다시 진공한다
 - 대기압까지 질소를 채운다.
 - 냉매가 제거된 라벨을 장비에 부착한다.

e) 폐기

- 작업장에서 충분한 환기가 이루어지도록 해야 한다.
- 냉매를 제거하십시오. 국가 규정에 따라 회수가 필요하지 않은 경우 냉매를 외부로 배출하십시오. 배수된 냉매가 위험을 초래하지 않도록 주의하십시오. 의심의 여지가 있는 한 사람은 콘센트를 지켜야 합니다. 배수된 냉매가 건물로 부유하지 않도록 특히 주의하십시오.
- A2L 냉매를 제외한 가연성 냉매를 사용하는 경우,
 - 냉매 회로를 비운다.
 - 5 분 동안 질소로 냉매 회로를 퍼지한다
 - 다시 비운다
 - 컴프레서를 잘라내어 오일을 배출한다.
- 냉매회로를 진공한다
- 5분동안 질소로 냉매회로를 퍼지한다
- 다시 진공한다
- 압축기를 잘라내고 오일을 배출한다.

부속서 Ⅱ
(공란)

부속서 JJ

(규정)

A2L 냉매의 점화를 방지하기 위한 릴레이 및 이와 유사한 부품의 개방 허용 범위

JJ.1 일반사항

부속서 JJ는 A2L 냉매를 사용하는 전기기기 또는 기기에 적용된다.

부속서 JJ는 불꽃 및 외부로의 전파를 방지하는 릴레이 및 유사 구성 요소의 최대 개구부 크기를 정의한다. 이 부속서의 요구 사항을 준수하는 릴레이 및 이와 유사한 구성 요소는 A2L 냉매의 잠재적 발화원으로 간주되지 않는다.

JJ.2 개방의 정의

유효 직경은 임의의 형상의 개구부와 동일한 권칭 효과를 갖는 원형 개구부의 등가 직경이다. 계전기 및 이와 유사한 부품의 개구부의 유효 지름은 다음과 같이 정의된다.

$$d_{eff} = 4 \times \frac{A}{S} \quad (JJ.1)$$

여기서

d_{eff}	유효 직경 (mm)
A	개구부의 단면적 (mm ²)
S	개구 둘레 길이 (mm)

JJ.3 최대 허용 개구부 결정

모든 구멍의 유효 직경이 다음 방정식을 따른다면, 릴레이 및 유사한 구성 요소는 잠재적 점화원으로 간주되어서는 안 된다.

$$d_{eff} < 22.3 \times S_u^{-1.09} (\text{in mm}) \leq 7 \text{ mm} \quad (JJ.2)$$

여기서

d_{eff}	유효 직경 (mm)
S_u	연소 속도 (cm/s)

또는 유형 시험을 사용하여 릴레이 및 유사한 부품이 잠재적인 점화원이 아닌지를 결정할 수 있다. 이 형식시험은 최대 연소 속도를 결정하기 위해 사용되는 냉매의 농도에 대해 계전기 내부의 모든 접점에 서 외부로 화염이 전파되지 않았음을 보여야 한다. 형식시험이 사용되는 경우 유효 직경 제한은 12 mm이다.

적합 여부는 육안 검사 또는 다음 시험으로 판정한다. 접촉부의 위치에서, 냉매가 점화되어야 한다. 계전기 또는 이와 유사한 구성 요소 인클로저의 외부로의 전파가 발생하면 관찰되어야 한다. 시험은 동일한 시료에 대해 5 번 반복되어야 하며 릴레이 또는 유사한 부품 외부에서 전파가 일어나지 않아야 한다. 시험 조건은 22.116에 명시된 가장 높은 연소 속도를 가져야 한다.

비 고 연소 속도가 빠른 냉매를 사용하여 실시한 형식 시험은 연소 속도가 낮은 냉매에 대한 적합성을 입증하는 증거로 사용될 수 있다.

부속서 KK (규정)

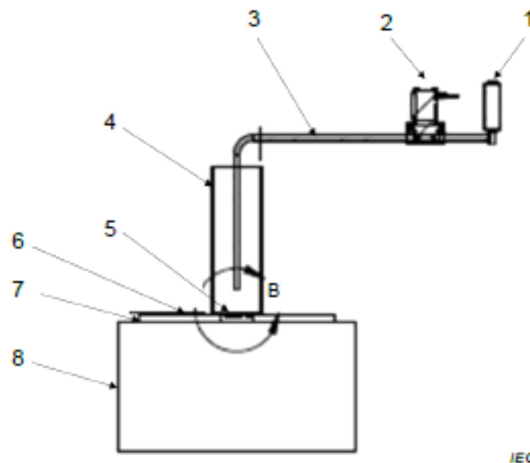
A2L의 고온 점화 온도 시험 방법

KK.1 일반사항

A2L 냉매의 표면 고온 점화 온도는 부속서 KK에 따라 결정되어야 한다. 냉매는 시험 온도로 설정된 수평 평판 표면에 분무되어야 한다.

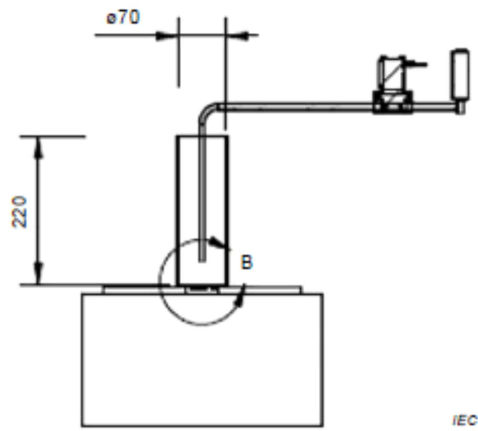
시험 시스템은 핫 플레이트, 스프레이 튜브 및 굴뚝으로 구성된다. 그림 KK.1, 그림 KK.2 및 그림 KK.3은 시험 장치의 설정을 보여준다.

비 고 이 방법은 ASTM D6668 "F = 0과 F = 1의 가연성 등급 사이의 차별을 위한 표준 시험 방법"을 수정 한 것이다. ASTM 테스트는 자동차 유체용으로 815 °C에서 통과 실패 테스트로 설계되었다. 우리는 액화 냉매에 관심이 있으며 최대 점화 온도를 정의하지 않는다.

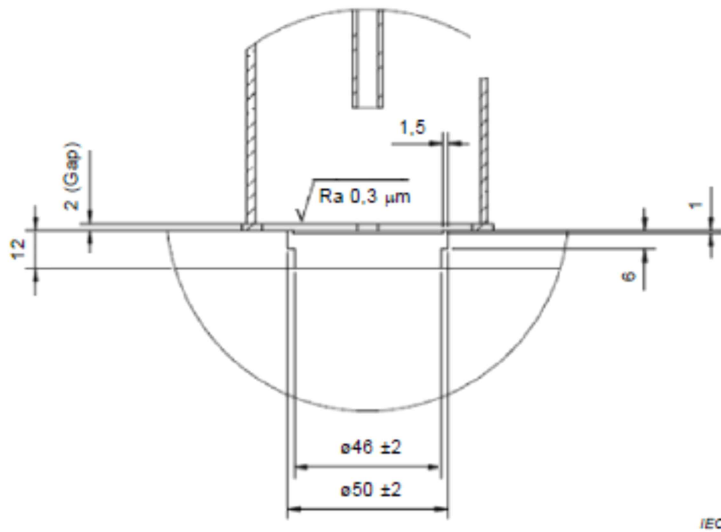


- 1 밸브가있는 냉매 실린더
- 2 밸브
- 3 스프레이 튜브
- 4 유리 실린더
- 5 평면도
- 6 열전쌍
- 7 단열재
- 8 핫 플레이트

그림 KK.1 - 시험 장치 라벨의 정면도



a) 치수가있는 정면도



b) 섹션 B의 세부 사항

그림 KK.2 - 치수가 있는 시험 장치

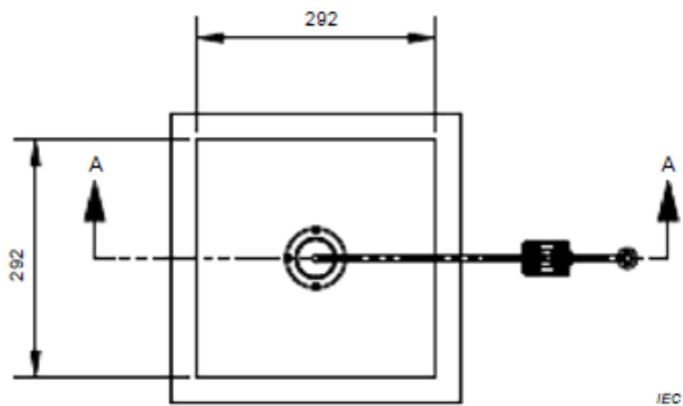


그림 KK.3 - 시험 장치의 윗면도

KK.2 시험 장비 요구 사항

핫 플레이트는 다음과 같은 특징을 지닌다. 핫 플레이트는 다음과 같은 치수의 평평한 스테인리스 스틸 플레이트로 구성된다.

지름 : 50 mm \pm 2.0 mm
두께 : 6 mm $-0/+$ 2.0 mm
표면 질감 : ISO 1302

핫 플레이트는 수평으로 배치해야 한다. 히터는 플레이트의 균일한 가열을 제공해야 한다. 시험 표면 이외의 모든 표면은 815 °C를 견딜 수 있는 세라믹 섬유 보드를 사용하여 단열되어야 한다. 이 절연은 증기가 핫 플레이트 상단 표면 이외에 의해 점화 될 수 없도록 되어 있어야 한다.

스프레이 시스템은 액체 공급 장치, 2 개의 밸브 (액체 함량 1.0 cm³ \pm 0.2 cm³의 트랩), 스프레이를 유도하기 위한 배관으로 구성된다. 밸브에서 끝까지의 스프레이 튜브의 치수는 다음과 같아야 한다.

길이 : 250 mm \pm 5.0 mm
외경 : \leq 4 mm
내부 직경 : 1.6 mm \pm 0.1 mm

열전쌍을 사용하여 핫 플레이트 윗면 중심의 양면에 용접된 개별 와이어를 사용해야 한다.

봉규산 또는 석영 유리 굴뚝은 길이 230 mm \pm 10 mm, 내경 70 mm \pm 10 mm이어야 한다. 굴뚝은 수직으로 설치되고 바닥 가장자리와 단열재 상단 사이에 2.5 mm \pm 0.2 mm의 간격이 있도록 지지되어야 한다.

KK.3 절차

시험의 주위 조건은 23 °C \pm 3 °C 및 50 % RH \pm 5 % RH로 설정되어야 한다. 굴뚝과 핫 플레이트는 시험 중 일정한 공기 속도를 유지한다. 이 기류는 점화를 위한 최적의 (화학량론적인) 농도가 고온의 표면 위에서 발생하도록 증기를 희석시킨다.

시험은 실험실 흡 후드에서 수행되어야 한다. 굴뚝 윗부분을 포함한 시험 장치는 실험실 흡 후드의 층류 영역에 위치해야 굴뚝 흐름이 방해 받지 않는다.

스프레이 냉매 라인 끝은 핫 플레이트 위에 40 mm \pm 10 mm 놓아야 하며 핫 플레이트 중앙을 가리켜야 합니다. 관은 수평 판에 수직이어야 한다.

운영 단계 :

1) 안정된 시험 온도가 5 분 동안 유지 될 때까지 핫 플레이트를 가열해야 한다. 판 온도는 시험 중 설정 점의 \pm 15 °C 이내로 유지되어야 한다.

2) 시험에 사용 된 냉매는 KS B ISO 817에 따른 공칭 조성 (NC)이어야 한다.

액상의 냉매는 밸브 1과 밸브 2 사이에 걸리게 됩니다. 밸브 C를 열어 액체 냉매를 핫 플레이트의 중

양으로 분사한다.

3) 방출 후 3 분 이내에 점화 (불꽃)가 발생하거나 발생하지 않으면 관찰하고 기록한다.

비 고 점화는 판 위에 있는 굴뚝 내에 있는 것으로 간주된다.

증기가 단열재 밑으로 들어가는 것을 방지하기 위해 주의를 기울여야 하며, 굴뚝 외부의 점화는 시험 표면보다 더 뜨거운 표면에서의 점화로 인한 것이다.

4) 반응 생성물과 잔류 냉매를 제거하기 위해 최소 5 분간의 환기가 허용되어야 한다.

5) 시험 할 각 온도에서 최소 5 회 반복 시행.

6) 핫 플레이트의 온도는 800 °C로 설정되어야 한다. 점화가 발생하면 5 번의 시도에서 점화가 일어나지 않을 때까지 플레이트 온도를 20 °C 단위로 감소시켜야 한다. 이 온도는 고온 표면 점화 온도 (HSIT)로 기록되어야 한다.

KK.4 시험 성적서

결과는 시험 성적서에 기록되어야 한다. 보고서에는 시험의 해석에 필요한 모든 정보와 사용된 방법에 필요한 모든 정보가 포함되어야 한다. 보고서에는 다음 사항이 포함되어야 한다.

- 견본 신분과 구성을 가진 문서,
- 점화가 발생하지 않았고 적용 가능한 경우 발화가 일어난 온도.

보고된 고온 표면 점화 온도는 5 번의 시도에서 점화가 없는 최고 온도 이어야 한다.

부속서 LL

(규정)

A2L 냉매용 냉매 검출 시스템

LL.1 일반사항

냉매 검출 시스템은 냉매 농도가 LFL의 25 %에 도달하기 전에 활성화되도록 설정되어야 한다. 이 부속서에서 LFL이 참조되는 경우, LFL은 KS B ISO 817에 명시된 WCF - 최악의 경우 공식화에서 취해진다.

LL.2 냉매 검출 시스템의 기능

냉매 검출 시스템은 냉매의 냉매 농도의 사전 설정된 수준을 검출 할 수 있어야 하며, 이 센서는 부속서 GG에 정의된 대로 작동하고 사용되도록 지정되어야 한다.

LL.3 냉매 검출 시스템 범위, 정확도 및 응답 시간

냉매 검출 시스템은 센서가 냉매 농도가 LFL 이하의 25 % 이하가 될 때 30 초 이내에 부속서 GG의 해당 조항에 따라 출력해야 한다.

센서를 포함한 냉매 감지 시스템은 기기 제조업체가 지정한 작동 온도 및 습도의 전체 범위에서 위의 요구 사항을 준수해야 한다.

적합 여부는 시험으로 판정한다.

LL.4 냉매 검출 시스템 교정

냉매 감지 시스템은 사용된 냉매에 대해 공장에서 사전 설정되고 (± 20 %의 정확도로) 교정되어야 한다.

LL.5 냉매 검출 시스템용 전기 출력

장치는 본 표준의 부속서 GG의 해당 절에 따라 출력되어야 한다.

LL.6 진동 요구 사항

센서는 부품의 파손이나 파손 없이 진동을 견뎌야하며 계속 작동해야 한다. 진동 파라미터는 의도된 적용 및 예상되는 운송에 기초하여 정의되어야 한다. 제조업체가 진동 작동 매개 변수를 설정하지 않은 경우 센서 샘플에 아래 정의된 요구 사항이 적용된다.

진동 요구 사항을 준수하기 위해 두 개의 샘플을 의도된 마운팅에 고정시키고 다음과 같이 진폭과 주파수를 갖는 가변 속도 진동 시험기에 단단히 고정시켜야 한다.

- 총 이동 거리 1.0 mm 인 10 Hz ~ 31.5 Hz

- 31.5 Hz ~ 150 Hz, 2 g 가속 피크.

표본은 세 개의 서로 수직 인면 각각에서 지정된 주파수 범위, 변위 및 가속도로 1 시간 동안 진동해야 한다. 변화율은 10 Hz/min을 초과하지 않아야 한다. 시료를 진동시킨 후에는 LFL의 25 % 이하에서 여전히 냉매를 감지하는지 시험해야 한다.

LL.7 냉매 검출 시스템 자체 검사 루틴

검출 시스템은 출력이 적절한 범위에 있는지를 결정하기 위해 센서를 자체 테스트하는 수단을 포함해야 한다. 시험은 적어도 1 시간마다 실행되어야 하며, 고장이 검출되면 경보가 활성화 되어야 한다.

센서의 수명이 정해져 있고 주어진 시간이 지난 후 교체가 필요한 경우, 감지 시스템은 경보가 발령되거나 교체가 필요하다는 표시를 해야 한다. 센서가 노화에 민감하여 잘못된 경보를 생성하면 수명 종료 경보가 생략 될 수 있다.

적합 여부는 육안 검사로 판단한다.

LL.8 센서 식별

센서는 다음과 같이 표시되어야 한다.

- 제조자 또는 책임있는 판매자의 이름, 상표 또는 식별 표시;
- 모델 또는 형식 참조.

적합 여부는 육안 검사로 판단한다.

부속서 MM

(규정)

냉매 센서 위치 확인 테스트

MM.1 일반사항

이 테스트는 원격 감지 이외의 냉매 감지 시스템이 있는 기기에 적용할 수 있다.

이 시험의 목적은 제조업체가 지정한 장소에 누설이 발생할 경우 냉매 감지 시스템의 센서(들)가 필요한 경우 냉매를 적절히 감지 할 수 있음을 입증하는 것이다. 적합성은 센서 위치에서 냉매 농도를 측정하여 결정된다.

시험에 사용된 냉매의 조성은 KS B ISO 817에 명시된 공칭 조성을 적용한다. LFL이 이 부속서에서 언급되는 경우, LFL은 KS B ISO 817에 명시된 공칭 조성으로 적용한다.

MM.2 시험 방법

MM.2.1 모세관을 통해 모의된 누설을 도입하여 기기를 개조한다. 누출율은 m_r (g/s) 단위로 유지되어야 한다. 모의 누출은 1 분 동안 적용된다.

$$m_r = 12.5 \times LFL \times V_{free}, \text{ 단, } 5 \times LFL \times 1,000/3,600 \text{ 이상일 것} \quad (\text{MM.1})$$

여기서

12.5	kg/min 에서 g/s로, 75 % (LFL에서) $1,000/60 \times 0.75 = 12.5$ 로 단위 변환 상수
m_r	시뮬레이션된 누설의 질량 유량 (g/s), $\pm 5 \%$
LFL	가연성 하한점 (kg/m^3)
V_{free}	기기 내부 공간의 자유 부피 (m^3)

자유 체적 (V_{free})은 모의된 누설의 가장 낮은 지점에서의 수평면, 기기의 외함 벽 및 공급 및 회수 개구의 평면에 의해 구속되는 기기의 체적을 계산하여 결정되어야 한다. 체적은 한정된 공간 내의 구성 요소 또는 밀폐된 격실의 체적에 의해 감소되어야 한다. 0.001 m^3 보다 적은 부피의 경계 구역 내의 구성 요소 및 둘러싸인 구획은 무시할 수 있다.

냉장 시스템에서 냉매의 누설은 누출을 탐지하기 위한 바람직하지 않은 임계점에서 시뮬레이션 된다. 중요한 점은 냉매시스템 관류에서의 접합된 부, 90도 이상의 곡관 또는 냉매 관류의 두께에 의한 위험성으로 판단되는 누출에 의한 손상, 굴곡의 날카로움, 제조 공정 등의 있다. 누설을 탐지 함에 있어 바람직하지 않는 점은 누설 지점과 탐지위치 사이의 경로가 멀거나 방해 받는 경우 이다. 냉매는 주변 온도 ($15 \text{ }^\circ\text{C} \sim 35 \text{ }^\circ\text{C}$)에서 가장 중요한 지점과 가장 불리한 방향으로 분사된다. 모세관은 냉매를 기기 또는 공간으로 유입시키는 냉매 속도를 감소시키는 챔버 또는 이와 유사한 기기로 냉매를 방출해야 한다.

모세관의 설치가 시험 결과에 과도하게 영향을 주지 않으며 기기의 구조가 시험 결과에 부당하게 영향을 미치지 않도록 주의해야 한다.

MM.2.2 이 시험 동안, 다음의 기기 동작 모드가 시험되어야 한다;

- 팬 끄기 및
- 팬을 켜기.

제조업체가 지정한 최소 기류가 GG.2.2 또는 GG.9에 명시된 최소 기류보다 작지 않으면 팬 켜기 모드에서의 테스트가 필요하지 않는다.

MM.2.3 기기는 지침에 따라 설치되어야 한다. 다른 위치에 설치할 수 있는 기기는 제조자가 허용하는 모든 위치에서 시험해야 한다. 공급 및 반환 구멍을 덮어서는 안되며 제조업체는 지침에 따라 공기 필터를 설치해야 한다.

MM.2.4 시험은 시험 중에 누출된 냉매가 실내에 누적되어 결과에 영향을 미치지 않으면서 시험을 수행 할 수 있는 충분한 크기의 시험실에서 실시한다.

최소 실 면적 A_t 는 다음과 같다.

$$A_t > 1.2 \times m_r / (LFL \times h_t) \quad (\text{MM.2})$$

여기서

A_t	테스트를 위한 최소 방 면적 (m^2)
h_t	시험 배치에서 바닥에서 단위계 바닥까지의 높이 (m);
m_r	냉매 누설률 (g/s)
LFL	가연성 하한점 (kg/m^3)
1.2	m_r 의 방출 속도로 60 초의 냉매 방출이 끝날 때 시험실 농도를 5 % LFL로 제한하는 것에 기반한 변환 계수

MM.2.5 냉매 가스 농도 모니터링에 사용되는 기기는 가스 농도에 대한 빠른 응답을 가져야 하며, 10 초 내에 최소 90 % 응답 (시정 수 4.3 초)이어야 하며 의도된 센서 위치에 가까운 위치에 있어야 한다. 가능하지만 시험 결과에 부당하게 영향을 미치지 않도록 주의해야 한다. 그것은 가스 농도의 20 %와 30 % 사이의 ± 1 %의 정확도를 갖도록 교정되어야 한다.

추가 센서를 내장 할 수 없는 소형 제품의 경우 MM.2.6의 평가로 충분하다.

비 고 산소 센서를 모니터링에 사용할 수 있다.

냉매 가스 농도는 최소한 10 초마다 샘플링 해야 한다.

MM.2.6 냉매의 위치에서 측정된 냉매 가스의 농도

검출 시스템 센서는 방출 시작으로부터 90 초 이내에 사용된 검출 시스템의 설정점을 초과해야 한다. 다중 센서가 냉매 검출 시스템에 적용되는 경우, 단일 센서 위치에서의 농도가 배출 시작으로부터 90 초 이내에 사용된 검출 시스템의 설정점을 초과하면 냉매 검출 시스템 센서 위치는 준수 여부를 고려해야 한다.

부속서 NN

(규정)

A2L 냉매에 대한 화염 안전장치 검증 테스트

NN.1 일반사항

부속서 NN은 A2L 냉매를 사용하는 기기에 적용 할 수 있다.

화염 안전장치는 전기 접촉부 등 발화원이 될 수 있는 유사한 장치를 둘러싸고 있는 조립품이다. 화염 안전장치는 내부 발화로부터 A2L 냉매 증기로 화염의 전달을 막아준다.

아래의 시험 절차에 따라 화염 안전장치에 넣어진 전기 부품은 발화원으로 간주되어서는 안 된다.

안전장치의 모든 개구부가 부속서 JJ를 준수하면 안전장치가 준수한 것으로 간주된다.

다음의 시험 요구 사항은 KS C IEC 60079-15, Clause 17, KC 60335-2-40의 범위 내에서 제품에 적용 가능하며 가연성 A2L 냉매의 사용에 대한 고려 사항을 기반으로 한다.

NN.2 시험 방법

NN.2.1 시험은 단일 시료 용기 또는 완전한 기기에서 수행되어야 한다.

시험은 1 회 실시한다.

NN.2.2 기기의 최종 사용 목적을 나타내는 대표적인 전기 부품 및 관련 배선은 외함에 설치해야 한다. 외함은 기기와 같은 위치에 배치되어야 하며, 불꽃의 비 전달을 보장하는데 중요한 모든 구성 요소가 포함되어야 한다.

NN.2.3 일상적인 서비스 및 유지 보수를 위해 패널 또는 이와 유사한 접근 수단을 열거나 제거하려는 경우 패널은 시험을 수행하기 전에 제거하거나 열어야 한다.

NN.2.4 16.3 항의 내전압 시험은 시험 전에 수행되어야 한다.

NN.2.5 주위 조건은 32 °C 건구 온도와 27 °C 이슬점 온도이어야 한다.

NN.2.6 안전장치는 의도된 냉매의 화학량론적 혼합물로 채워지고 둘러싸여야 한다.

NN.2.7 안전장치 내부의 가연성 냉매 증기는 가장 불리한 위치에서 점화되어야 한다. 점화는 0.3 ± 0.05 초 동안 6.4 mm 간격으로 30 mA 스파크를 발생시키는 15 kV 소스를 사용하여 제공되어야 한다. 안전장치 내부의 냉매 점화는 시각적으로 또는 다른 방법으로 확인해야 한다.

NN.2.8 시험 후 16.3 항의 내전압 시험을 실시해야 한다.

NN.2.9 다음의 모든 조건이 충족되면 안전장치는 부속서에 따라 고려되어야 한다.

- 안전장치 외부의 냉매 증기가 점화되지 않아야 한다.
- 안전장치 외부에 눈에 보이는 손상 흔적이 없어야 한다.
- 시험 후 절연 내력은 이 표준의 요구 사항을 준수해야 한다.
- 안전장치는 위험한 충전부로부터의 보호 및 물의 침투 (해당되는 경우)를 포함하여 모든 의도된 주요 안전 기능을 수행할 수 있어야 한다.

부속서 00

(참고)

자외선 복사 조절

00.1 내부 배선의 10 개의 시료는 00.2 또는 00.3 절에 따라 자외선 조광을 받는다. 내부 배선이 하나 이상의 색상으로 제공 될 때, 각 색상의 10 개 샘플이 이러한 컨디셔닝을 받게 된다.

시험 샘플은 광원에 수직인 자외선 장치의 실린더 안쪽에 샘플이 서로 닿지 않도록 장착된다.

00.2 ISO 4892-2에 따라 시료를 1,000 시간 동안 크세논 아크 방법 A에 노출시켜야 한다. 빛에 지속적으로 노출되고 물 분무에 간헐적으로 노출된다. 주기는 물 분무없이 102 분 및 물 분무로 18 분으로 이루어져야 한다. 이 장치는 수냉식 크세논 아크 램프, 붕규산 유리 내부 및 외부 광학 필터, 340 nm에서 $0.35 \text{ W/m}^2/\text{nm}$ 의 분광 방사량 및 $(65 \pm 3) \text{ }^\circ\text{C}$ 의 검정색 패널 온도로 작동해야 한다. 챔버의 온도는 $(45 \pm 3) \text{ }^\circ\text{C}$ 이어야 한다. 챔버의 상대 습도는 $(50 \pm 5) \%$ 이어야 한다.

00.3 시료는 ISO 4892-4에 따라 720 시간 동안 화염 탄소 아크에 노출되어야 한다. 빛에 지속적으로 노출되고 물 분무에 간헐적으로 노출됩니다. 주기는 물 분무없이 102 분 및 물 분무로 18 분으로 이루어져야 한다. 이 장치는 개방형 화염 카본 아크 램프, 붕규산 유리 타입 1 내부 및 외부 광학 필터, 340 nm에서 $0.35 \text{ W/m}^2/\text{nm}$ 의 스펙트럼 방사 및 검정색 패널 온도 $(63 \pm 3) \text{ }^\circ\text{C}$ 로 작동해야 한다. 챔버의 온도는 $(45 \pm 3) \text{ }^\circ\text{C}$ 이어야 한다. 챔버의 상대 습도는 $(50 \pm 5) \%$ 이어야 한다.

참고 문헌

다음 사항을 제외하고 제1부의 참고문헌을 적용할 수 있다.

추 가

KS C IEC 60050-845, 국제 전기 기술 용어 - 제 845 장 : 조명

KS C IEC 60335-2-21, 가정용 및 이와 유사한 전기기기의 안전성-제 2-21 부: 전기온수기의 개별 요구사항

KS C IEC 60335-2-88, 가정용 및 이와 유사한 전기기기의 안전성-제 2-88 부: 난방장치, 환기장치 또는 에어컨디셔너 시스템 등에 사용되는 가습기의 개별 요구사항

ASTM E 659, 액체 화학 물질의 자연 발화 온도에 대한 표준 시험 방법 "야외에서 뜨거운 표면에 의한 탄화수소 액체 및 증기의 점화 위험"API 권장 사항 2216 제 3 판, 2003 년 12 월

ASTM D6668, 가연성 등급 F = 0 과 F = 1 사이의 차별을 위한 표준 시험 방법

NFPA 921, 화재 및 폭발 조사 지침서 (2004) 섹션 25.4.3.2 "가연성 및 연소성 액체의 고온 표면 점화"Scott Davis, Dylan Chavez 및 Harri Kytomaa, 지수, SAE 기술 논문 시리즈 2006-01-1014

가정용 및 이와 유사한 전기기기의 안전성
제2-40부 : 히트 펌프, 에어컨디셔너 및 제습기의 개별 요구사항 해설
Household and similar electrical appliances – Safety
Part 2-40 : Particular requirements for electrical heat pumps,
air conditioners and dehumidifiers

이 해설은 안전기준의 본문 및 부속서에 규정, 기재한 사항과 이에 관련한 사항을 설명하는 것으로 안전기준의 일부는 아니다.

1. 개요

1.1 개정의 취지

이 안전기준은 2018년에 제6.0판으로 발행된 IEC 60335-2-40, Household and similar electrical appliances – Safety – Part 2-40 : Particular requirements for electrical heat pumps, air conditioners and dehumidifiers 국제규격을 번역해서 기술적 내용 및 규격의 서식을 변경하지 않고 작성한 전기용품 안전기준이다. 국내에서는 KC 안전인증 표준으로 구 버전인 KC 60335-2-40 (IEC Ed 4.2 2005-07) 2005년 개정된 Edition 4.2를 계속 사용하였는데, 최근 IEC에서는 미가연성(A2L) 냉매를 사용할 수 있도록 IEC 60335-2-40 (Ed 6.0 2018-01)을 개정하였다. 이에, 본 Ed 6.0을 전기용품 안전기준으로 개정하고자 한다.

1.2 KC 제정 연도 및 개정 방향

제정 연도 : 2007

2. 국제규격의 개정 방향

규격번호 : IEC 60335-2-40 (Ed 6.0 2018-01)

3. 해설

3.1 적용범위

본 규격은 최대정격전압이 단상 기기의 경우 250 V 이하 그리고 기타 모든 기기들의 경우 600 V 이하인 모터-압축기 및 순환수식 냉난방용 팬코일을 내장하는 위생온수, 히트펌프, 에어컨디셔너, 가습기 등 전기 히트펌프의 안전성을 다룬다.

3.2 인용규격

본문참조

3.3 부속서 GG

본 규격의 중요 개정 중 하나는 부속서 GG의 추가이다. 부속서 GG의 표 GG.1에 국내 건물 구조에 적합한 실외기실 (정의 3.156 참조)를 추가하여 사용 가능한 냉매량을 규정하였다. 단지, $m_c < m_1$ 의 경우 (작은 냉매 충전량의 경우) 설치장소(실외기실 등)에 창이나 루버가 없을 경우 표 GG.1을 따르고 창이나 루버가 있을 경우는 방의 크기 제한을 두지 않는 것으로 해석한다.

해설 1 전기용품 안전기준의 한국산업표준과 단일화의 취지

1. 개요

이 기준은 전기용품안전관리법에 따른 안전관리대상 전기제품의 안전관리를 수행함에 있어 국가표준인 한국산업표준(KS)을 최대한 인용하여 단일화한 전기용품안전기준이다.

2. 배경 및 목적

전기용품안전관리법에 따른 안전관리대상 전기제품의 인증을 위한 시험의 기준은 2000년부터 국제표준을 기반으로 안전성 규격을 도입·인용하여 운영해 왔으며 또한 한국산업표준도 2000년부터 국제표준에 바탕을 두고 있으므로 규격의 내용은 양자가 거의 동일하다.

따라서 전기용품안전관리법에 따른 안전기준과 한국산업표준의 중복인증이 발생하였으며, 기준의 단일화가 필요하게 되었다.

전기용품 안전인증기준의 단일화는 기업의 인증대상제품의 인증 시 시간과 비용을 줄이기 위한 목적이며, 국가표준인 한국산업표준과 IEC 국제표준을 기반으로 단일화 추진이 필요하다.

또한 전기용품 안전인증기준을 한국산업표준을 기반으로 단일화 함으로써 한국산업표준의 위상을 강화하고, 우리나라 각 부처별로 시행하는 법률에 근거한 각 인증의 기준을 국제표준에 근거한 한국 산업표준으로 일원화할 수 있도록 범부처 모범사례가 되도록 하였다.

3. 단일화 방향

전기용품안전관리법에서 적용하기 위한 안전기준을 동일한 한국산업표준으로 간단히 전기용품안전 기준으로 채택하면 되겠지만, 전기용품안전기준은 그간의 전기용품 안전관리제도를 운용해 오면서 국내 기업의 여건에 맞추어 시험항목, 시험방법 및 기준을 여러 번의 개정을 통해 변경함으로써 한국 산업표준과의 차이를 보이게 되었다.

한국산업표준과 전기용품안전기준의 단일화 방향을 두 기준 모두 국제표준에 바탕을 두고 있으므로 전기용품안전기준에서 한국산업표준과 중복되는 부분은 그 내용을 그대로 인용하는 방식으로 구성하고자 한다.

안전기준에서 그간의 전기용품 안전관리제도를 운용해 오면서 개정된 시험항목과 시험방법, 변경된 기준은 별도의 항을 추가하도록 하였다.

한국산업표준과 전기용품안전기준을 비교하여 한국산업표준의 최신판일 경우는 한국산업표준의 내용을 기준으로 전기용품안전기준의 내용을 개정키로 하며, 이 경우 전기용품 안전기준의 구판은 병행 적용함으로써 그간의 인증받은 제품들이 개정기준에 맞추어 개선할 시간적 여유를 줌으로서 기업의 혼란을 방지하고자 한다.

그리고 국제표준이 개정되어 판번이 변경되었을 경우는 그 최신판을 한국산업표준으로 개정 요청을 하고 그리고 전기용품안전기준으로 그 내용을 채택함으로써 전기용품안전기준을 국제표준에 신속하게 대응하고자 한다.

전기용품안전기준에서만 규정되어 있는 고유기준은 한국산업표준에도 제정요청하고, 아울러 필요시 국제표준에도 제안하여 우리기술을 국제표준에 반영하고자 한다.

4. 향후

한국산업표준과 전기용품안전기준의 중복시험 항목을 없애고 단일화 함으로써 표준과 기준의 이원화에 따른 중복인증의 기업부담을 경감시키고, KS표준의 위상을 강화하고자 한다.

아울러 우리나라 각 부처별로 시행하는 법률에 근거한 각 인증의 기준을 국제표준에 근거한 한국산업표준으로 일원화할 수 있도록 범부처 모범사례가 되도록 한다.

또한 국제인증기구는 국제표준 인증체계를 확대하는 추세에 있으며, 표준을 활용하여 자국 기업의 경쟁력을 강화하는 추세에 있다. 이에 대응하여 국가표준과 안전기준이 국제표준에 신속히 대응함으로써 우리나라의 수출기업이 인증에 애로사항을 감소하도록 한다.

해설 2 전기용품 안전기준의 추가·대체 항목 해설

이 해설은 전기용품안전기준으로 한국산업표준을 채택함에 있어 추가·대체하는 항목을 적용하는데 이해를 돕고자 주요사항을 기술한 것으로 안전기준의 일부가 아니며, 참고자료 또는 보충자료로만 사용된다.

1. 추가·대체 시험항목의 제·개정 취지

이 추가·대체하는 항목은 KC 일체화 작업의 일환으로써 해당 국제 IEC 표준을 근거로 하여 추가·대체하게 되었으며, 향후 국제표준의 진행 및 국내 산업을 고려하여 내용이 변경될 수 있다.

2. 배경 및 목적

IEC 60335-2-40 국제 표준을 기준으로 기존 안전기준 내용에 대한 보완 및 국내 안전기준과 국제 표준을 일치화시키는데 목적이 있다.

3. 국제 표준과의 차이점

해당 절	개정일	구 분	비 고
3.156	2021.08.02	추 가	[용어 정의 추가] - 실외기 실
부속서 GG	2021.08.02	추 가	[표 GG.1 - 부속서 GG의 개요에 내용 추가] - 직접시스템 부분에 실외기 실 추가
부속서 OO	2022.06.10	변 경	참고사항으로 변경

심 의 : 전기기기 분야 전문위원회

구 분	성 명	근 무 처	직 위
-----	-----	-------	-----

원안작성협력 : 시험 인증기관 담당자 연구포럼

구 분	성 명	근 무 처	직 위
-----	-----	-------	-----

전기용품안전기준의 열람은 국가기술표준원 홈페이지(<http://www.kats.go.kr>), 및 제품안전정보 센터(<http://www.safety.korea.kr>)를 이용하여 주시고, 이 전기용품안전기준에 대한 의견 또는 질문은 산업통상자원부 국가기술표준원 제품안전정책국 전기통신제품안전과(☎ 043-870-5441~9)으로 연락하여 주십시오.

이 안전기준은 전기용품안전관리법 제3조의 규정에 따라 매 5년마다 안전기준전문위원회에서 심의되어 제정, 개정 또는 폐지됩니다.

KC 60335-2-40(6.0) : 2022-06-10

**Household and similar electrical
appliances - Safety**

**- Part 2-40: Particular requirements for
electrical heat pumps,
air-conditioners and dehumidifier**

ICS 31.080.01

Korean Agency for Technology and Standards
<http://www.kats.go.kr>



산업통상자원부 국가기술표준원

Korean Agency for Technology and Standards

Ministry of Trade, Industry & Energy

주소 : (우) 27737 충북 음성군 맹동면 이수로 93

TEL : 043-870-5441~9 <http://www.kats.go.kr>

