

안전확인대상 생활용품의 안전기준 부속서 72

전동보드

(Electric personal mobility)

목차

서문	1
제1부 전동스케이트보드	2
제2부 전동킥보드	13
제3부 전동이륜평행차	23
제4부 전동외륜/이륜보드	32
제5부 저속전동이륜차	40
제6부 기타 전동식 개인형이동장치 공통안전기준.....	49
부록A 전동보드 세부 품목 일부 예시.....	58

서문

전동보드란 전기에너지를 동력으로 하여 레저 및 이동을 위해 사용되는 1인용 이동기구를 의미하며, 전동스케이트보드, 전동킥보드, 전동이륜평행차, 전동외륜/이륜보드, 저속전동이륜차, 기타 전동식 개인형이동장치로 나누며, 각각 제1부부터 제6부까지로 구분한다.

제1부 전동스케이트보드

제2부 전동킥보드

제3부 전동이륜평행차

제4부 전동외륜/이륜보드

제5부 저속전동이륜차

제6부 기타 전동식 개인형이동장치 공통안전기준

이 기준은 각 부에서 규정하는 전동보드에 적용한다. 화석연료를 사용하여 작동되는 것과 타법에
서 안전관리 대상으로 지정된 제품(예, 「의료기기법」에 따른 의료기기, 「자동차관리법」에 따
른 자동차(이륜자동차 등), 「농업기계화 촉진법」에 따른 농업기계, 「건설기계관리법」에 따른
건설기계, 「군수품관리법」에 따른 차량 등)은 제외한다.

전동보드

Electric personal mobility

제1부 전동스케이트보드

1. 적용범위

이 기준은 전동스케이트보드의 안전요건, 시험방법 및 표시사항 등에 대하여 규정한다.

2. 인용표준

다음에 나타내는 표준은 이 검사기준 및 방법에 인용됨으로써 이 검사기준 및 방법의 일부를 구성한다. 이러한 인용표준은 그 최신판을 적용한다.

EN 13613 스케이트보드 안전요건 및 시험방법

KS A 0006 시험장소의 표준상태

KS C IEC 60068-2-1 환경 시험 — 제2-1부: 시험 — 시험 A: 내한성 시험

KS C IEC 60068-2-2 환경 시험 — 제2-2부: 시험 — 시험 B: 내열성 시험

KS C IEC 60068-2-78 환경 시험 방법(전기·전자) — 안정 상태의 내습성 시험

KS C IEC 60335-1 가정용 및 이와 유사한 전기기기의 안전성 — 제1부: 일반 요구사항

KS C IEC 60529 외곽의 방진보호 및 방수보호 등급(IP코드)

KS C IEC 62133 비산성 및 알칼리 전해액을 포함하는 2차전지 — 휴대형 밀폐 2차 단전지 및 휴대기기용 전지의 안전성 기준

KS C IEC 62281 리튬 전지의 운송을 위한 안전성 기준

KS G 5735 스케이트보드

KS M ISO 868 플라스틱 및 에보나이트 — 듀로미터를 사용한 압입 경도 측정(쇼어 경도)

KS Q 1003 랜덤 샘플링 방법

3. 용어와 정의

이 기준에서 사용하는 주된 용어와 정의는 다음에 따른다.

- 3.1 **전동스케이트보드** 전기에너지를 동력으로하고 체중이 20 kg을 초과하는 탑승자 혼자 힘이나 전기에너지를 동력으로 가속이나 조정을 할 수 있는 두 개의 수레와 바퀴가 있는 한 개 또는 그 이상의 연결 갑판으로 구성된 놀이기구를 말한다.
- 3.2 **발판** 사용자가 한쪽 또는 양쪽 발을 올려놓을 수 있는 수평 판
- 3.3 **1회 충전주행거리** 배터리를 완전히 충전한 뒤 전기 주행만으로 도달 할 수 있는 거리
- 3.4 **부싱** 금속관 부속품의 하나로, 관 끝에 두어 전선의 인입, 인출을 하는 경우 전선의 절연물을 다치지 않게 하기 위하여 사용하는 것

4. 종류

4.1 사용자의 무게에 따른 등급별

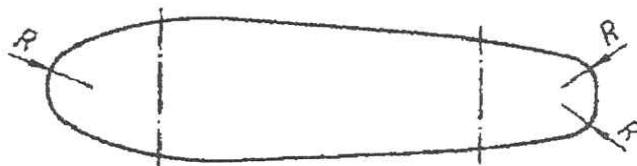
- 4.1.1 **A등급** 50 kg 을 초과하고 100 kg 까지의 탑승자가 사용하는 전동스케이트보드
- 4.1.2 **B등급** 20 kg 을 초과하고 50 kg 까지의 탑승자가 사용하는 전동스케이트보드

4.2 배터리의 종류별(전압, 용량)

5. 안전요건

5.1 결모양 및 구조

- 5.1.1 갑판의 위쪽 표면에는 상해를 줄만한 돌출물이 없어야 한다.
- 5.1.2 6.3항에 따라 시험할 때 길이가 10 mm 이상이고 넓이가 100 mm² 이하인 어떠한 돌출부분이 발견되어서는 안 된다.
- 5.1.3 만약 축의 일부분과 바퀴 보호장치가 바퀴의 바깥쪽 모서리 위로 돌출된다면 축의 일부분과 바퀴 보호장치는 갑판 위쪽으로 돌출되어서는 안 된다.
일반적인 사용시 몸의 일부분과 접촉하게 되는 스케이트보드의 모든 모서리면은 부상이 발생하지 않도록 안전하게 다듬어져야 한다.
- 5.1.4 갑판의 모퉁이와 모서리는 둥글게 다듬어져야 하고 거칠고 날카롭거나 돌출된 부분이 없어야 한다. 갑판의 끝 부분은 그림 1에서 보여지는 것과 같이 반경이 10 mm 이상으로 다듬어져야 한다.



R = 10 mm 이상

<그림 1> 갑판 끝 부분의 반경

5.1.5 자동잠금 너트가 사용되는 곳에서는 잠금장치부분을 포함하여 모든 나사니는 볼트와 접촉해 있어야 한다. 개조와 수리를 위해 여러 번 풀어진 자동잠금 너트와 다른 자동잠금장치는 이러한 조건에 부합해야 한다. 제조업자는 자동잠금 너트와 다른 자동잠금장치가 더 이상 효과가 없는 시기에 대한 정보를 제공하여야 한다.

5.1.6 제품은 스위치나 열쇠 등의 방법을 통해 구동되어야 하며, 구동할 때 명확한 신호장치를 통해 운전자에게 차량이 주행할 수 있다고 알려야 한다. 신호장치는 안내음, 안내판 표시 등으로 나타낼 수 있다.

5.1.7 내부 배선

5.1.7.1 커넥터 부품의 경우 안정적으로 접속되고 풀리지 않는 구조여야 한다.

5.1.7.2 내부배선은 외부로 노출 되거나 충전부가 사용자에게 직접 닿지 않는 구조여야 한다.

5.1.7.3 배선의 통로는 매끈하여야 하며 날카로운 모서리가 없어야 한다.

5.1.7.4 배선은 절연물이 손상할 우려가 있는 거친 부분, 냉각핀, 기타 이와 같은 유사한 날카로운 부분에 접촉되지 않도록 보호되어야 한다.

5.1.7.5 절연 전선이 지나는 금속의 구멍은 충분한 면돌림을 실시하여 매끄럽거나 부싱을 갖추어야 한다.

5.1.7.6 배선은 가동부에 접촉하지 않아야 한다.

5.1.8 **합선보호** 충전회로와 배터리 출력단자에는 퓨즈 및 차단기와 같은 적절한 과전류 보호장치를 가지고 있어야 한다. 사용설명서에는 보호장치에 대한 내용이 명시 되어 있어야 한다.

5.1.9 **배터리의 밀폐성** 배터리는 밀폐성이 우수해야하며, 정상적으로 설치하고 충전하였을 때 누출 현상이 발생해서는 안 된다.

5.1.10 **배터리의 정격전압** 배터리의 정격전압은 DC 60 V를 넘지 않아야 한다.

5.2 성능

5.2.1 **바퀴마찰력 시험** 6.4항에 따라 시험할 때 바퀴의 마찰계수(μ_0)는 0.3 이상이어야 한다.

5.2.2 **최고 속도** 6.5항에 따라 시험할 때 25 km/h 를 넘지 않아야 한다.

5.2.3 **1회 충전주행거리** 배터리가 완충된 상태에서 (75±5) kg의 하중을 가하고 제조자가 사용설명서에 기재한 연속 주행거리 이상 작동하여야 한다. 이때 측정장비는 6.5.2 계측장비를 사용하여 측정한다.

5.2.4 **제동성능** 가속 장치의 작동을 멈추었을 때 모터에 의해 서서히 속도가 줄어들어 제동이 이뤄질 수 있어야한다.

5.2.5 **방수성능** 제품의 외함은 물침투로 인해 해로운 영향이 없어야 하고, 6.6항에 따라 시험할 때 IPX4를 만족해야 한다.

5.2.6 **등판시험** 6.7항에 따라 시험할 때 2 km/h 이상의 속도로 등판할 수 있어야 한다.

5.2.7 **항온항습시험** 6.8항에 따라 시험할 때 정상사용 중에 발생할 수 있는 습도조건에 의해 제품의 손상이 없어야 하고, 절연저항 값은 2 MΩ보다 커야 한다.

- 5.2.8 저온시험 6.9항에 따라 $-40\text{ }^{\circ}\text{C}$ 에서 7시간 동안 시험한 뒤에도 정상적으로 사용할 수 있어야 한다.
- 5.2.9 고온시험 6.10항에 따라 $70\text{ }^{\circ}\text{C}$ 에서 7시간 동안 시험한 뒤에도 정상적으로 사용할 수 있어야 한다.
- 5.2.10 낙하시험 6.11항에 따라 시험할 때 스케이트보드의 어떠한 부분도 파손 또는 기능장애가 있거나 고정장치가 느슨하게 작동되어서는 안 된다.
- 5.2.11 바퀴의 부착강도 6.12항에 따라 시험하였을 때 바퀴의 이탈 및 이격이 없어야 한다.
- 5.2.12 정하중 시험 6.13항에 따라 시험할 때 영구적인 변형이나 정상적인 사용이 불가능한 손상이 있어서는 안 된다.
- 5.2.13 누설전류 정상 사용시 6.14항에 따라 시험할 때 0.5 mA 를 넘어서는 안 된다.
- 5.2.14 충전기 전지 충전기는 안전인증기관의 전기용품 안전인증을 반드시 받아야 하며 충전기 라벨에 안전인증마크 및 인증번호를 표기하여야 한다. 충전기의 출력전압은 배터리 정격 전압이상이며, 최대(상한) 충전 전압이하하여야 한다.
- 5.2.15 제어 불능 방지기능 6.15항에 따라 전기 제어 시스템은 제어부에 전기흐름이 끊어졌을 때 회로에 전기가 정상적으로 차단되어 급출발이나 급정거 등의 오동작을 하지 않아야하며 브레이크 등을 사용하여 정상적인 제동이 가능한 상태이어야 한다.
- 5.2.16 저전압 보호기능 6.16항에 따라 전기 제어 시스템은 저전압 보호기능을 갖추고 있어야 한다. 저전압 보호기능은 제품설명서나 기타 명시된 규정에 부합하여야 한다.
- 5.2.17 배터리 배터리는 안전인증기관에 전기용품 안전확인신고를 완료해야 하며, 배터리에 안전확인표시(안전확인신고 마크, 안전확인신고번호) 등을 해야 한다.

6. 시험방법

6.1 시험의 일반조건

6.1.1 시험장소의 온·습도 조건 시험은 KS A 0006에 규정한 상온(20 ± 15) $^{\circ}\text{C}$, 상습(65 ± 20) %R.H) 상태에서 한다.

6.1.2 시험체 시험체는 특별한 주의사항이 없는 한 제조자 사용설명서에 따라 완전히 조립한 시료(제품)를 사용한다.

6.1.3 허용차 특별한 규정이 없는 한, 힘 및 속도의 허용차는 $\pm 5\%$, 질량의 허용차는 $\pm 0.5\%$, 치수의 허용차는 $\pm 0.5\text{ mm}$ 로 한다.

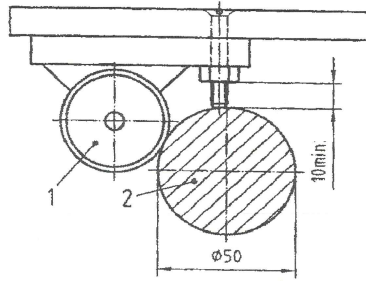
6.2 결모양 및 구조 육안, 촉감, 자, 시험용 실린더 등으로 확인한다.

6.3 돌출부분

6.3.1 원리 시험용 실린더는 돌출부분을 측정하기 위해 사용한다.

6.3.2 장치 직경 50 mm , 최소길이 150 mm 인 시험용 실린더(그림 2 참조)

단위 : mm



1. 바퀴
2. 시험용 실린더

<그림 2> 시험용 실린더 사용의 예시

6.3.3 절차 실린더(6.3.2참조)를 이용하여 길이가 10 mm 이상이고 넓이가 100 mm^2 이하인 돌출되어진 나사나 레버를 시험한다.

실린더를 시험 중인 부분에 어떠한 각도로든지 위치시켜 본다.

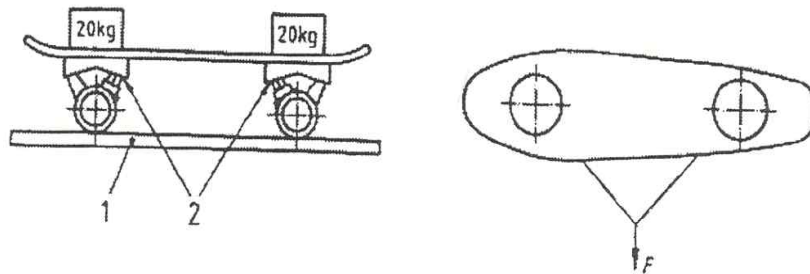
시험 중인 부분이 실린더의 끝부분을 제외한 실린더의 바깥쪽 표면에 접촉하는지의 여부를 확인한다.

6.4 바퀴마찰력 시험

6.4.1 원리 바퀴마찰력 시험은 바퀴를 잘 닦여지고 기름기가 없는 표면 거칠기가 $Ra 1.5 \mu\text{m}$ 에서 $2.0 \mu\text{m}$ 인 강철판을 따라 밀면서 실시한다.

6.4.2 장치 평행하게 위치해 있고 표면조직이 $Ra 1.5 \mu\text{m}$ 에서 $2.0 \mu\text{m}$ 사이인 강철판과 각각 무게가 20 kg 인 두 개의 물체

6.4.3 절차 스케이트보드의 바퀴타이어의 표면과 강철판에 기름기를 제거한다. 스케이트보드의 무게를 측정한다. 스케이트보드에 20 kg의 물체를 각 축 위에 올려놓고 그 것을 가해지는 힘 F 에 수직이 되도록 강철판 위에 위치시킨다. 수레(그림 3 참조)에 충격을 주지 않게 힘을 가하고 바퀴가 미끄러지는 순간 가해진 힘 F 를 측정한다.



1. 강철판
2. 힘이 가해지는 위치

<그림 3> 바퀴마찰력 시험장치

6.4.4 결과의 계산 다음의 방정식에 따라 바퀴마찰계수 μ_0 를 계산한다.

$$\mu_0 = \frac{F}{(40 + m)g}$$

F: 가해진 힘(단위: N)

g: 중력에 의한 가속도

m: 스케이트보드의 무게(단위: kg)

6.5 최고 속도 시험

최고 속도시험은 6.5.1 시험트랙 또는 6.5.2 계측장비를 사용하여 측정한다.

6.5.1 시험 트랙

6.5.1.1 시험조건은 동적 제동 성능 시험과 동일한 조건을 따른다.

6.5.1.2 보호구를 포함한 운전자의 무게는 (75 ± 5) kg으로 하고, 시험도로에 100 m의 시험구간을 설치하고 양단에 충분히 긴 보조 주행구간이 있어야 한다.

6.5.1.3 전동주행으로 테스트구간에 도달하기 전에 모든 가속과정이 완성되어 최고 속도에 도달해야 하고 이 속도로 시험구간을 통과해야 한다.

6.5.1.4 이 시험은 전동왕복주행을 연속으로 2회 실시해야 하고 그 시험결과의 평균값을 취한다.

6.5.2 계측 장비

계측 장비를 이용한 시험은 다음의 조건을 만족해야 한다.

6.5.2.1 경사도 1 % 이하의 시료를 올릴 수 있는 평평한 베드가 있어야 한다.

6.5.2.2 (75 ± 5) kg 의 무게를 올릴 수 있어야 한다.

6.5.2.3 주행 속도를 기록해 주는 교정 속도계 또는 회전 속도계(± 5 % 이내의 정확도) 및 누적 주행거리(± 1 % 이내의 정확도)를 표시해주는 장치가 있어야 한다.

6.6 방수성능 KS C IEC 60529 14.2.4절에 따른다.

6.7 등판능력

6.7.1 제품에 (75 ± 5) kg 의 하중을 가한다.

6.7.2 10° 기울어진 등사판 진입 전 1 m 지점에서 출발 후 3 m 구간을 등판시킨다.

6.7.3 제품이 3 m를 등반한 시간을 측정한 후 속도를 계산한다.

6.8 항온항습시험 (25 ± 5) °C, (93 ± 3) %R.H의 환경에서 48시간 방치 후 작동여부를 확인하고 제품의 전원부와 접근가능한 도전부, 금속박으로 덮인 비금속 재질 사이에 DC 500 V, 1분간 시험을 실시 후 절연저항 값을 측정한다.

6.9 저온시험 KS C IEC 60068-2-1에 따른다.

6.10 고온시험 KS C IEC 60068-2-2에 따른다.

6.11 낙하시험

6.11.1 원리 원통형의 추를 스케이트보드의 여러 위치로 자유낙하 시킨 후 그것에 어떠한 손상이 발생했는지를 확인한다.

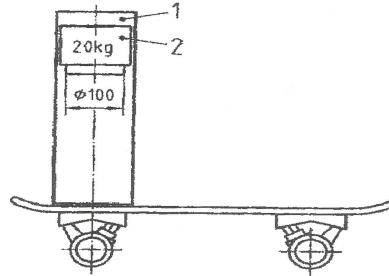
6.11.2 장치 시험장치는 다음과 같이 구성된다.

a) 무게 20 kg, 직경 100 mm인 원통형의 시험용 추(그림 4 참조)

b) 추에 적합한 두께 17 mm, (70 ± 2) Shore A의 고무판

c) 가이드튜브

단위: mm



1. 가이드튜브
2. 시험용 추

<그림 4> 낙하시험을 위한 장치

6.11.3 절차 스케이트보드의 중간지점에 가이드튜브를 통해 시험용 추를 자유낙하로 3번 떨어뜨린다. 그런 다음 한 축의 중심점에 3번, 다른 축의 중심점에 3번 떨어뜨린다. 시험 중에는 스케이트보드가 움직이지 않도록 붙잡고 있다.

A등급의 스케이트보드의 경우 시험용 추를 300 mm의 높이에서 보드의 중간지점에 떨어뜨리고 각 축의 중심점에는 200 mm의 높이에서 떨어뜨린다.

B등급의 스케이트보드의 경우, 시험용 추를 200 mm의 높이에서 보드의 중간지점에 떨어뜨리고 각 축의 중심점에는 200 mm의 높이에서 떨어뜨린다.

어떠한 파손이나 기능상의 손상이 있거나 고정장치가 느슨하게 작동되지 않는지의 여부를 확인한다.

6.12 바퀴의 부착강도 앞뒤 바퀴를 각각 100 N의 힘으로 발판과 수직으로 인장한다.

6.13 정하중시험 발판 중심에 표면적 100 mm × 100 mm 의 나무블록을 놓고, 체중이 50 ~ 100 kg 인 사용자를 위한 제품은 200 kg 의 하중을 체중이 20 ~ 50 kg 의 사용자를 위한 제품은 100 kg 의 하중을 발판의 중앙부에 가한다.

6.14 누설전류 정상사용 조건하에 제품의 전원부와 접근가능한 도전부, 금속박으로 덮인 비금속 재질 사이의 정격 전압을 인가하여 누설전류를 측정한다.

6.15 제어 불능 방지기능 시험품을 바퀴가 지면에 접촉하지 않은 채 정상동작상태가 될 수 있도록 구성된 후 직류전원장치를 이용하여 배터리 대신 전원을 공급한다. 회로에 전압과 전류를 계측할 수 있는 장비를 연결하고 전동기를 정상상태로 작동시켜 최대 속도로 가속한 후 속도 지시선이나 속도 조절 지시 접지선 등을 제어와 관계된 선을 단선시킨다. 단선되었을 때 회로에 정상적으로 전기가 차단되어 급출발이나 급정거 등의 오동작을 하지 않는지 확인하며 브레이크 등을 사용하여 정상적인 제동이 가능한지 여부를 확인한다.

6.16 저전압 보호기능 시험품을 바퀴가 지면에 접촉하지 않은 채 정상동작상태가 될 수 있도록 구성된 후 직류전원장치를 이용하여 배터리 대신 전원을 공급한다. 회로에 전압과 전류를 계측할 수 있는 장비를 연결하고 정격전압을 인가하여 전동기를 정상 작동시킨다. 정상 작동 상태에서 전

압을 점차 떨어뜨려 전기가 차단될 때의 전압값을 확인하여 제조자가 제시한 사양과 부합되는지를 확인한다.

7. 검사방법

7.1 모델의 구분 스케이트보드의 모델은 종류별, 재질별, 모양별 등으로 구분한다.

7.2 시료채취방법 필요한 경우 시료는 KS Q 1003에 따라 채취한다.

7.3 시료크기 및 합부판정 조건 시료의 크기 및 합부 판정은 다음 표와 같다.

검사구분	시료의 크기 (n)	합격판정갯수 (Ac)	불합격판정갯수 (Re)
안전 확인	1	0	1

주) 시료의 크기(n) : 동 안전기준을 적용하여 시험하는데 필요한 시료의 최소수량 또는 질량

7.4 검사 항목 전동스케이트보드의 검사항목은 5.안전요구사항, 8.표시사항에 따른다. 배터리는 전기용품 안전기준 KC 62133-2 (휴대기기용 밀폐 리튬이차전지 안전)에 따라 신고하여 발급받은 안전확인신고 증명서 및 시험결과서를 제출해야 한다.

8. 표시사항

8.1 표시 다음의 형식에 따라 제품 또는 최소포장마다 쉽게 지워지지 않는 방법으로 알아보기 쉽게 한글로 표시하여야 한다.

8.1.1 모델명

8.1.2 제조연월

8.1.3 제조자명

8.1.4 수입자명(수입품에 한함)

8.1.5 주소 및 전화번호

8.1.6 제조국명

8.1.7 사용연령

8.1.8 최대하중(제조자가 지정한 한계하중)

8.2 사용상 주의사항 제품본체(또는 최소 단위포장) 또는 사용설명서에 다음의 사항을 쉽게 지워지지 않고 소비자가 쉽게 식별 할 수 있는 방법으로 한글로 표시하여야 한다.

8.2.1 경고

8.2.1.1 제품의 날개에 다음의 “⚠ 경고” 헬멧 등 안전보호장구를 반드시 착용한 후 사용할 것을 나타내는 경고 그림 및 문구를 쉽게 지워지지 않는 방법으로 표시하여야 한다.



8.2.1.2 “경고! 스케이트보드 위에서 달리거나 뛰지 말 것”

8.2.1.3 **배터리 경고** 제품의 날개에 다음의 “⚠ 경고” 배터리 교체시 안전확인 신고된 배터리, 동일 전압, 동일 크기의 배터리를 사용 할 것을 나타내는 경고 그림 및 문구를 쉽게 지워지지 않는 방법으로 표시하여야 한다.

※폭발물 위험
<ul style="list-style-type: none"> ① 배터리 교체시 안전확인 신고된 배터리를 사용하여 교체할 것 ② 배터리 교체시 기존 배터리와 동일 전압의 배터리를 사용할 것 ③ 배터리 교체시 제품과 맞는 사이즈의 배터리를 사용하여 유격이 없도록 교체 할 것

8.2.2 주의

- ① 사용 시 안전보호장구(헬멧, 무릎 및 팔꿈치보호대, 손목보호대 등)를 착용한 후 탈 것
- ② 미끄러움이 발생하기 쉬운 장소나 눈, 비가 올 때에는 타지 말 것
- ③ 차도나 교통이 혼잡한 곳, 급경사진 곳 등 안전하지 못한 장소에서는 타지 말 것
- ④ 탑승자와 다른 사람에게 사고의 우려가 있는 포장도로나 차도에서는 타지 말 것
- ⑤ 젖어있거나 편평하지 않는 표면에서는 타지 말 것
- ⑥ 새로운 기술을 포함하여 모든 것을 천천히 배울 것. 스케이트보드 위에서 떨어지지 않는 것만 균형을 잃었다면 내려와서 다시 시작할 것. 처음에는 완만한 경사에서 타고 그 후에는 넘어지지 않고 보드에서 내릴 수 있는 속도의 경사면에서 탈 것.
- ⑦ 탑승 중의 안전사고 대부분은 골절이므로 처음에는 스케이트보드 없이 떨어지는 착지연습을 할 것.
- ⑧ 처음 배우는 사람은 친구나 보호자와 함께 탈 것.
- ⑨ 스케이트보드 위에서 뛰어 내리기 전에 스케이트보드 진행방향을 인적 없는 곳으로 설정한 후 뛰어내릴 것.

8.3 **사용설명서** 다음 사항을 알기 쉬운 내용으로 표시하여야 한다.

8.3.1 사용 전 안전상태 확인

8.3.2 임의 또는 불법 개조 금지

8.3.3 사용 시 안전보호장구 착용(안전모, 무릎 및 팔꿈치보호대, 손목보호대 등)

8.3.4 기타 필요한 사항(위험한 장소의 사용금지, 도로교통법 준수 등)

8.3.5 합선보호, 과전류보호, 저전압보호 장치에 관한 내용

8.3.6 최대 주행 가능한 연속 주행거리

8.3.7 가속 및 브레이크 등 작동방법(전류 및 후륜 브레이크에 대한 정보)

8.3.8 계기판의 표시 내용에 대한 설명

8.3.9 배터리의 충전시간 등 정확한 사용과 유지방법, 충전기의 안전한 사용방법 및 경고문

8.3.10 제품의 설명도를 첨부

8.3.11 사용설명서를 자세히 읽고 제품의 기능을 이해하기 전에 제품을 사용하지 않는다. 제품을 조작할지 모르는 사람에게 대여하여 운전하지 않도록 한다.

8.3.12 배터리사양에 대한 설명(전압, 용량 등)

8.3.13 기타 제조업체에서 설명이 필요한 사항

8.3.14 스케이트보드 구조에 관한 정보 다음의 유의사항을 포함하여야 한다.

① “안전성을 해치는 어떠한 부품의 변경이 있어서는 안된다”는 유의사항

② 자동잠금 너트와 다른 자동잠금장치가 그것의 효과를 잃는 시기를 알려주는 유의사항

8.3.15 스케이트보드 조정장치가 있을 경우 그것이 올바르게 조정되어 있는가 그리고 연결구성부분이 견고한가를 확인하라는 지시사항

8.3.16 점검과 유지보수에 대한 지시사항 장치의 안전성을 증대시키는 정기적인 유지보수에 대한 지시사항을 표시한다. 다음의 내용이 포함되어 있어야 한다.

① 다양한 베어링 구조의 각기 다른 특징과 그것의 유지보수에 대한 지시사항

② 바퀴와 완충장치의 교체

③ 베어링의 윤활

④ 조정장치의 조절

⑤ 사용 중에 생겨나는 날카로운 모서리의 제거에 대한 지시사항

⑥ 이동 중의 점검사항

⑦ 갑판의 찌개진 조각과 틈을 발견해 필요시 그것을 교체해야 할 때에 대한 지시사항

⑧ 배터리 충전 및 교환 하는 방법에 대한 지시사항

8.3.17 배터리 교환 시 전기용품의 안전확인 신고를 한 제품을 사용할 것

8.3.18 배터리 교환 시 기존 배터리와 동일 크기의 제품을 사용할 것

8.3.19 배터리 교환 시 기존 배터리와 동일 전압의 배터리를 사용할 것

8.3.20 배터리의 교환은 위험한 작업이므로 전문업체에 의뢰할 것을 추천

제2부 전동킥보드

1. 적용범위

이 기준은 전동킥보드의 안전요건 및 시험방법, 표시사항 등에 대하여 규정한다.

2. 인용표준

다음에 나타내는 표준은 이 검사기준 및 방법에 인용됨으로써 이 검사기준 및 방법의 일부를 구성한다. 이러한 인용표준은 그 최신판을 적용한다.

공급자적합성대상 생활용품의 안전기준 부속서 48 킥보드

KS A 0006 시험장소의 표준상태

KS C IEC 60068-2-1 환경 시험 — 제2-1부: 시험 — 시험 A: 내한성 시험

KS C IEC 60068-2-2 환경 시험 — 제2-2부: 시험 — 시험 B: 내열성 시험

KS C IEC 60068-2-78 환경 시험 방법(전기·전자) — 안정 상태의 내습성 시험

KS C IEC 60335-1 가정용 및 이와 유사한 전기기기의 안전성 — 제1부: 일반 요구사항

KS C IEC 60529 외곽의 방진보호 및 방수보호 등급(IP코드)

KS C IEC 62133 비산성 및 알칼리 전해액을 포함하는 2차전지 — 휴대형 밀폐 2차 단전지 및 휴대기기용 전지의 안전성 기준

KS C IEC 62281 리튬 전지의 운송을 위한 안전성 기준

KS M ISO 868 플라스틱 및 에보나이트 — 듀로미터를 사용한 압입 정도 측정(쇼어 정도)

KS Q 1003 랜덤 샘플링 방법

3. 용어와 정의

이 기준에서 사용하는 주된 용어와 정의는 다음에 따른다.

3.1 전동킥보드 전기에너지를 동력으로 하고 2개 이상의 바퀴를 가지고 발을 올려놓는 발판이 있고 붙잡고 방향을 조절할 수 있는 핸들이 부착되어 있으며 좌석(또는 안장)이 없고 한쪽 발을 발판에 올려놓고 다른 발로 지면을 지침으로 추진력을 얻는 이동기구이다. 여기서 발을 발판에 올려놓고 타는 이동기구란 좌석(또는 안장)이 있더라도 좌석(또는 안장)이 탈부착되어 발을 발판에 올려놓을 수 있는 것을 포함한다.

3.2 발판 사용자가 한쪽 또는 양쪽 발을 올려놓을 수 있는 수평 판

3.3 1회 충전주행거리 배터리를 완전히 충전한 뒤 전기 주행만으로 도달 할 수 있는 거리

3.4 부상 금속관 부속품의 하나로, 관 끝에 두어 전선의 인입, 인출을 하는 경우 전선의 절연물을

다치지 않게 하기 위하여 사용하는 것

4. 종류

4.1 바퀴의 개수별

4.2 배터리의 종류별(전압, 용량)

5. 안전요구사항

5.1 결모양

5.1.1 흠, 비틀림, 변형 등이 없어야 한다.

5.1.2 바퀴의 측면에는 주행 중 신체에 상해를 줄만한 돌출물이 없어야 한다.

5.1.3 발판 윗면과 측면 및 모서리 등에는 신체를 상하게 할 만한 돌출물과 버(burr), 날카로운 부분 등이 없도록 마무리 처리가 되어 있어야 한다.

5.1.4 볼트의 조립은 진동에 의하여 쉽게 풀리지 않아야 한다.

5.1.5 금속재료 등 부식이 가능한 소재를 사용한 부분은 도장, 도금 등 기타의 방청처리가 되어 있어야 한다.

5.1.6 대칭부품은 타이어를 중심으로 좌우대칭을 이뤄야하며, 눈에 띄는 기울어짐이 있어서는 안 된다.

5.1.7 조절장치가 스스로 풀리거나 작동할 수 없는 상황이 있어서는 안 된다.

5.1.8 페달, 손잡이 등 인체와 접촉하는 부분은 미끄러짐 방지 기능이 있어야 한다.

5.1.9 최대무게 배터리를 포함한 전동킥보드의 최대 무게는 30 kg 미만이어야 한다.

5.1.10 등화 및 반사경(리플렉터)

5.1.10.1 전조등 전동킥보드에는 전조등을 갖추어야 하며, 수시로 탈부착이 불가능하도록 차체에 고정되어 있어야 한다.

5.1.10.2 미등 전동킥보드에는 미등 또는 후방 반사경을 갖추어야 한다.

5.1.10.2.1 미등은 야간에 100 m 후방에서 확인이 되어야 한다.

5.1.10.2.2 후방 반사경은 KS R ISO 6742-2의 5.1항(반사경)에 적합하여야 한다.

5.1.10.2.3 미등과 후방 반사경은 적색으로 한다.

5.1.10.3 측면 반사경 전동킥보드에는 양 측면에서 반사광을 확인할 수 있는 측면 반사경을 갖추거나 측면 반사경과 동등한 반사성능을 갖는 반사장치를 부착하여야 한다.

5.1.10.3.1 측면 반사경은 KS R ISO 6742-2의 5.1항(반사경)에 적합하여야 한다.

5.1.10.3.2 측면반사경은 백색(무색) 또는 황색(혹은 호박색)으로 한다.

5.1.10.3.3 측면 반사경은 전동킥보드의 핸들 조향축 측면, 발판 측면 또는 바퀴 측면에 장착한다.

5.1.11 경음기 전동킥보드에는 경음기를 갖추어야 하며, 경음기의 레버 또는 스위치는 주행 중 쉽게 조작할 수 있는 위치에 있어야 한다.

5.2 구조

5.2.1 핸들 고정핀은 100회 작동 시 스프링이탈, 작동불량 등 이상이 없어야 한다.

5.2.2 핸들 높이를 조절하는 고정레버는 작동이 원활하여야 하며 고정시켰을 때 아래로 미끄러지거나 유격으로 덜컥거리지 않아야 한다.

5.2.3 접히거나 펼칠 수 있는 구조를 가진 제품의 경우, 접거나 펼 때 사용되는 각종 레버는 견고하게 고정할 수 있어야 하며 부드럽게 작동되어야 한다.

5.2.4 제품은 스위치나 열쇠 등의 방법을 통해 구동되어야 하며, 구동할 때 명확한 신호장치를 통해 운전자에게 차량이 주행할 수 있다고 알려야 한다. 신호장치는 안내음, 안내판 표시 등으로 나타낼 수 있다.

5.2.5 제품은 구동한 뒤 차량이 일정 속도에 도달했을 때 가속기를 작동하여야만 동력을 출력할 수 있거나, 가속기를 작동 후 일정 시간 이상 사용자가 위험을 느끼지 않을 정도의 저속으로 운행되다가 동력을 출력할 수 있는 방식이어야 한다.

5.2.6 내부 배선

5.2.6.1 커넥터 부품의 경우 안정적으로 접속되고 풀리지 않는 구조여야 한다.

5.2.6.2 내부배선은 외부로 노출 되거나 충전부가 사용자에게 직접 닿지 않는 구조여야 한다.

5.2.6.3 배선의 통로는 매끈하여야 하며 날카로운 모서리가 없어야 한다.

5.2.6.4 배선은 절연물이 손상할 우려가 있는 거친 부분, 냉각핀, 기타 이와 같은 유사한 날카로운 부분에 접촉되지 않도록 보호되어야 한다.

5.2.6.5 절연 전선이 지나는 금속의 구멍은 충분한 면돌림을 실시하여 매끄럽거나 부싱을 갖추어야 한다.

5.2.6.6 배선은 가동부에 접촉하지 않아야 한다.

5.2.7 **합선보호** 충전회로와 배터리 출력단에는 퓨즈 및 차단기와 같은 적절한 과전류 보호장치를 가지고 있어야 한다. 사용설명서에는 보호장치에 대한 내용이 명시 되어 있어야 한다.

5.2.8 **배터리의 밀폐성** 배터리는 밀폐성이 우수해야하며, 정상적으로 설치하고 충전하였을 때 누출 현상이 발생해서는 안 된다.

5.2.9 **배터리의 정격전압** 배터리의 정격전압은 DC 60 V를 넘지 않아야 한다.

5.2.10 **잠금장치** 접히거나 펼칠 수 있는 구조를 가진 제품의 경우, 제품이 접히는 부분은 잠금장치를 달거나 다른 설계방법을 사용해 제품이 정상적으로 사용하는 과정에서 무의식적으로 접히는 것을 방지하여야 한다.

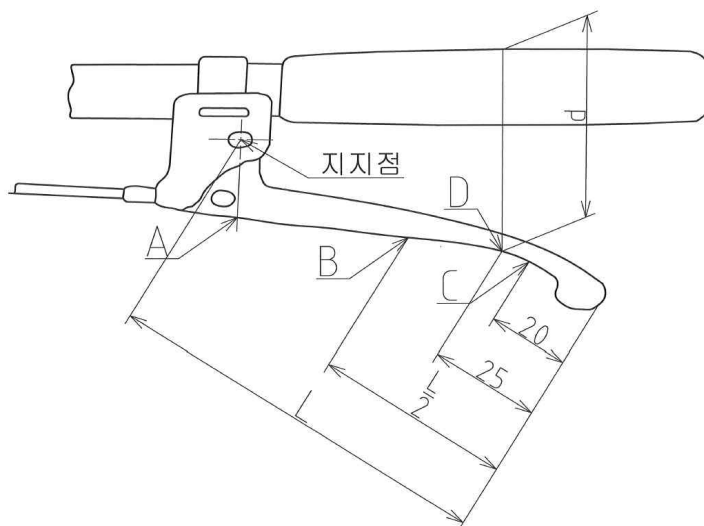
5.2.11 핸드 브레이크

5.2.11.1 브레이크 레버는 앞 브레이크용을 핸들 바의 오른쪽, 뒤 브레이크용을 핸들 바의 왼쪽에 배치하여야 하며, 브레이크는 생활용품의 석면 안전기준에 따라 시험할 때 석면이 검출되어서는 안 된다.

5.2.11.2 **브레이크 레버의 간격** 브레이크 레버의 바깥쪽과 손잡이 바깥쪽의 거리(브레이크 레버의 간격 d)는 그림 1에 있어서 A~B 사이에서는 90 mm, B~C 사이에서는 100 mm 를 각각 초과하지 않아야 한다.⁽¹⁾ 또 **그림 1**의 L치수는 레버 지지점 중심에서 레버 앞 끝까지의 거리로 한다.

주 (1) 규정의 범위로 조절 가능한 것이라도 좋다.

단위:mm



<그림 1> 브레이크 레버의 간격(예시)

5.2.11.3 브레이크가 열려있는 상태에서 레버의 끝으로부터 25 mm지점에 45 N 이하의 작동힘을 가했을 때 브레이크는 감속 작용을 시작해야 한다.

5.3 성능

5.3.1 최고 속도 6.2항에 따라 시험할 때 25 km/h 를 넘지 않아야 한다.

5.3.2 1회 충전주행거리 배터리가 완충된 상태에서 (75±5) kg의 하중을 가하고 제조자가 사용설명서에 기재한 연속 주행거리 이상 작동하여야 한다. 이때 측정장비는 6.2.2 계측장비를 사용하여 측정한다.

5.3.3 제동성능 6.3항에 따라 시험할 때 제동거리가 5 m 이하여야 한다.

5.3.4 주행안정성 6.3항에 규정된 주행조건 및 시험속도 내에서 제동하였을 때 제동기의 급제동 및 미끄러짐 등으로 인한 전복이 발생하지 않아야 한다.

5.3.5 방수성능 제품의 외함은 물침투로 인해 해로운 영향이 없어야 하고, 6.4항에 따라 시험할 때 IPX4를 만족해야 한다.

5.3.6 등판시험 6.5항에 따라 시험하였을 때 2 km/h 이상의 속도로 등판할 수 있어야 한다.

5.3.7 항온항습시험 6.6항에 따라 시험할 때 정상사용 중에 발생할 수 있는 습도조건에 의해 제품의 손상이 없어야 하고, 절연저항 값은 2 MΩ보다 커야 한다.

5.3.8 저온시험 6.7항에 따라 -40 °C에서 7시간 동안 시험한 뒤에도 정상적으로 사용할 수 있어야 한다.

5.3.9 고온시험 6.8항에 따라 70 °C에서 7시간 동안 시험한 뒤에도 정상적으로 사용할 수 있어야 한다.

5.3.10 낙하시험 6.9항에 따라 시험할 때, 영구적인 변형이나 정상적인 사용이 불가능한 손상이

없어야 하며, 전기주행, 안내음, 디스플레이 기능이 정상 작동 되어야 한다.

5.3.11 핸들시험 핸들이 있는 구조의 제품은 6.10항에 따라 시험하였을 때 변형, 이탈, 가시적인 균열, 결함이 없어야 한다.

5.3.12 바퀴의 부착강도 6.11항에 따라 시험하였을 때 바퀴의 이탈 및 이격이 없어야 한다.

5.3.13 접는 장치의 안전성 접히거나 펼칠 수 있는 구조를 가진 제품의 경우, 6.12항에 따라 시험했을 때 접힘 등 사용상 이상이 없어야 한다.

5.3.14 정하중 시험 6.13항에 따라 시험할 때 영구적인 변형이나 정상적인 사용이 불가능한 손상이 있어서는 안 된다.

5.3.15 누설전류 정상 사용시 6.14항에 따라 시험할 때 0.5 mA를 넘어서는 안 된다.

5.3.16 충전기 전지 충전기는 안전인증기관의 전기용품 안전인증을 반드시 받아야 하며 충전기 라벨에 안전인증마크 및 인증번호를 표기하여야 한다. 충전기의 출력전압은 배터리 정격 전압이상이며, 최대(상한) 충전 전압이하하여야 한다.

5.3.17 제어 불능 방지기능 6.15항에 따라 전기 제어 시스템은 제어부에 전기흐름이 끊어졌을 때 회로에 전기가 정상적으로 차단되어 급출발이나 급정거 등의 오동작을 하지 않아야하며 브레이크 등을 사용하여 정상적인 제동이 가능한 상태이어야 한다.

5.3.18 저전압 보호기능 6.16항에 따라 전기제어 시스템은 저전압 보호기능을 갖추고 있어야 한다. 저전압 보호기능은 제품설명서나 기타 명시된 규정에 부합하여야 한다.

5.2.19 배터리 배터리는 안전인증기관에 전기용품 안전확인신고를 완료해야 하며, 배터리에 안전확인표시(안전확인신고 마크, 안전확인신고번호) 등을 해야 한다.

6. 시험방법

6.1 시험의 일반조건

6.1.1 시험장소의 온습도 조건 시험은 KS A 0006에 규정한 상온(20 ± 15) °C, 상습(65 ± 20) %R.H) 상태에서 한다.

6.1.2 시험체 시험체는 특별한 주의사항이 없는 한 제조자 사용설명서에 따라 완전히 조립한 시료(제품)를 사용한다.

6.1.3 허용차 특별한 규정이 없는 한, 힘 및 속도의 허용차는 ± 5 %, 질량의 허용차는 ± 0.5 %, 치수의 허용차는 ± 0.5 mm 로 한다.

6.2 최고 속도 시험

최고 속도시험은 6.2.1 시험트랙 또는 6.2.2 계측장비를 사용하여 측정한다.

6.2.1 시험 트랙

6.2.1.1 시험조건은 동적 제동 성능 시험과 동일한 조건을 따른다.

6.2.1.2 보호구를 포함한 운전자의 무게는 (75 ± 5) kg으로 하고, 시험도로에 100 m의 시험구간을 설치하고 양단에 충분히 긴 보조 주행구간이 있어야 한다.

6.2.1.3 전동주행으로 테스트구간에 도달하기 전에 모든 가속과정이 완성되어 최고 속도에 도달해야 하고 이 속도로 시험구간을 통과해야 한다.

6.2.1.4 이 시험은 전동왕복주행을 연속으로 2회 실시해야 하고 그 시험결과의 평균값을 취한다.

6.2.2 계측 장비

계측 장비를 이용한 시험은 다음의 조건을 만족해야 한다.

6.2.2.1 경사도 1 % 이하의 시료를 올릴 수 있는 평평한 베드가 있어야 한다.

6.2.2.2 (75±5) kg 의 무게를 올릴 수 있어야 한다.

6.2.2.3 주행 속도를 기록해 주는 교정 속도계 또는 회전 속도계(±5 % 이내의 정확도) 및 누적 주행거리(±1 % 이내의 정확도)를 표시해주는 장치가 있어야 한다.

6.3 제동성능 및 주행안전성 시험

6.3.1 보호구를 포함한 운전자의 무게는 (75±5) kg으로 한다.

6.3.2 돌출된 부분이 없는 건조하고 깨끗하며 매끄러운 포장된 시험장에서 장비를 몰아야 한다.

시험 주행로는 먼지나 자갈이 없는 건조한 콘크리트 또는 아스팔트의 평탄한 포장 노면으로 마찰 계수는 1.0 이하여야 하며 경사도는 1 % 이하여야 한다.

6.3.3 풍속은 11 km/h 이하여야 한다.

6.3.4 장비는 명시된 시험 속도에 도달해야 하며, 운전자는 테스트 내내 정상 운전 위치에 있어야 한다.

6.3.5 이상의 시험조건에서 속도가 16 km/h일 때 제동시킨다.

6.3.6 장비는 브레이크를 사용하기 시작할 때까지 직선으로 움직이고 있어야 한다.

6.3.7 제동거리는 시운전 4회 결과를 평균하여 결정한다.

6.3.8 운전자와 제품 무게의 합이 91 kg보다 큰 경우, 91 kg을 기준으로 4.5 kg 당 0.3 m의 비율로 제동거리가 더 길어지는 것을 허용한다.

6.3.9 측정된 시험 속도가 명시된 시험 속도보다 1.5 km/h 이상 작거나 큰 경우 다음에 따라 계산한 수정된 제동거리를 적용한다.

$$S_c = (V_s/V_m)^2 S_m \quad (1)$$

S_c = 수정된 제동 거리

V_s = 명시된 시험 속도(16 km/h)

V_m = 측정된 시험 속도

S_m = 측정된 제동 거리

6.4 방수성능 KS C IEC 60529 14.2.4절에 따른다.

6.5 등판능력

6.5.1 제품에 (75±5) kg 의 하중을 가한다.

6.5.2 10° 기울어진 등사판 진입 전 1 m 지점에서 출발 후 3 m 구간을 등판시킨다.

6.5.3 제품이 3 m를 등반한 시간을 측정 후 속도를 계산한다.

6.6 항온항습시험 (25±5) °C, (93±3) %R.H의 환경에서 48시간 방치 후 작동여부를 확인하고 제품의 전원부와 접근가능한 도전부, 금속박으로 덮인 비금속 재질 사이에 DC 500 V, 1분간 시험을 실시 후 절연저항 값을 측정한다.

6.7 저온시험 KS C IEC 60068-2-1에 따른다.

6.8 고온시험 KS C IEC 60068-2-2에 따른다.

6.9 낙하시험 낙하시험은 발판 중심위 300 mm 높이에서 지름과 무게가 각각 100 mm 와 20 kg 이며 바닥에 두께 17mm, 경도 70 shore-A 의 고무가 달려 있는 추를 낙하시킨다. 시험 전 샘플은 (23 ± 2) °C, (50 ± 5) %R.H 또는 (20 ± 2) °C, (65 ± 5) %R.H 의 환경에서 24시간 방치한다.

6.10 핸들시험

6.10.1 핸들/핸들 바의 압축시험

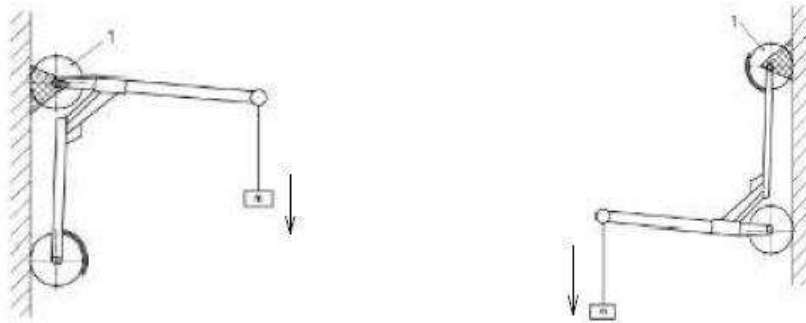
6.10.1.1 제조자 사용설명서에 따라 핸들을 최고높이로 고정한다.

6.10.1.2 핸들 바의 상단중심에 5초 이상 점진적으로 45 kg의 정적 압축하중을 가하면서 10초 동안 유지한다.

6.10.2 손잡이/핸들의 부착강도(retention test) 핸들 바의 축 방향으로 손잡이에 5초 이상 점진적으로 70 N의 하중을 가하면서 10초 동안 유지한다.

6.11 바퀴의 부착강도 앞뒤 바퀴를 각각 100 N의 힘으로 발판과 수직으로 인장한다.

6.12 접는 장치의 안전성 시험 조향축을 최대한 늘린 후, 50 kg의 하중을 그림 2과 같이 A 및 B 방향으로 각 5분간 가한다.



[방향A에서의 접는장치 안전성 시험]

[방향B에서의 접는장치 안전성 시험]

주요사항 1. 각시험 시 조향축만 고정하며 제품은 자유롭게 회전하도록 장치함

2. m : 50 kg

<그림 2> 접는 장치의 안전성 시험

6.13 정하중시험 발판 중심에 표면적 100 mm × 100 mm 의 나무블록을 놓고, 체중이 50 ~ 100 kg 인 사용자를 위한 제품은 200 kg 의 하중을 체중이 20 ~ 50 kg 의 사용자를 위한 제품은 100 kg 의 하중을 발판의 중앙부에 가한다.

6.14 누설전류 정상사용 조건하에 제품의 전원부와 접근가능한 도전부, 금속박으로 덮인 비금속 재질 사이의 정격 전압을 인가하여 누설전류를 측정한다.

6.15 제어 불능 방지기능 시험품을 바퀴가 지면에 접촉하지 않은 채 정상동작상태가 될 수 있도록 구성된 후 직류전원장치를 이용하여 배터리 대신 전원을 공급한다. 회로에 전압과 전류를 계측할 수 있는 장비를 연결하고 전동기를 정상상태로 작동시켜 최대 속도로 가속한 후 속도 지시선이나 속도 조절 지시 접지선 등을 제어와 관계된 선을 단선시킨다. 단선되었을 때 회로에 정상적

으로 전기가 차단되어 급출발이나 급정거 등의 오동작을 하지 않는지 확인하며 브레이크 등을 사용하여 정상적인 제동이 가능한지 여부를 확인한다.

6.16 저전압 보호기능 시험품을 바퀴가 지면에 접촉하지 않은 채 정상동작상태가 될 수 있도록 구성된 후 직류전원장치를 이용하여 배터리 대신 전원을 공급한다. 회로에 전압과 전류를 계측할 수 있는 장비를 연결하고 정격전압을 인가하여 전동기를 정상 작동시킨다. 정상 작동 상태에서 전압을 점차 떨어뜨려 전기가 차단될 때의 전압값을 확인하여 제조자가 제시한 사양과 부합되는지를 확인한다.

7. 검사방법

7.1 모델의 구분 전동킥보드의 모델은 종류별, 재질별, 모양별로 구분한다.

7.2 시료채취방법 필요할 경우 시료는 KS Q 1003에 따라 채취한다.

7.3 시료크기 및 합부판정 조건 시료의 크기 및 합부 판정 조건은 다음 표와 같다.

시료 크기(n)	합격판정갯수(Ac)	불합격판정갯수(Re)
1	0	1

주) 시료의 크기(n) : 동 안전기준을 적용하여 시험하는데 필요한 시료의 최소수량 또는 질량

7.4 검사 항목 전동킥보드의 검사항목은 5.안전요구사항, 8표시사항에 따른다. 후면 반사경 및 측면 반사경은 KS R ISO 6742-2의 **5.1 반사경** 에 따라 시험한 시험성적서를 제출해야한다. 배터리는 전기용품 안전기준 KC 62133-2 (휴대기기용 밀폐 리튬이차전지 안전)에 따라 신고하여 발급받은 안전확인신고 증명서 및 시험결과서를 제출해야 한다.

8. 표시사항

8.1 표시 다음의 형식에 따라 제품 또는 최소포장마다 쉽게 지워지지 않는 방법으로 알아보기 쉽게 한글로 표시하여야 한다.

8.1.1 모델명

8.1.2 제조연월

8.1.3 제조자명

8.1.4 수입자명(수입품에 한함)

8.1.5 주소 및 전화번호

8.1.6 제조국명

8.1.7 사용연령

8.1.8 최대하중(제조자가 지정한 한계하중)

8.2 사용상 주의사항 제품본체(또는 최소 단위포장) 또는 사용설명서에 다음의 사항을 쉽게 지워

지지 않고 소비자가 쉽게 식별 할 수 있는 방법으로 한글로 표시하여야 한다.

8.2.1 경고

8.2.1.1 제품의 날개에 다음의 “△ 경고” 헬멧 등 안전보호장구를 반드시 착용한 후 사용할 것, 앞 브레이크를 급제동 시 전복의 위험이 있음”을 나타내는 경고 그림 및 문구를 쉽게 지워지지 않는 방법으로 표시하여야 한다.



8.2.1.2 배터리 경고 제품의 날개에 다음의 “△ 경고” 배터리 교체시 안전확인 신고된 배터리, 동일 전압, 동일 크기의 배터리를 사용 할 것을 나타내는 경고 그림 및 문구를 쉽게 지워지지 않는 방법으로 표시하여야 한다.

※폭발물 위험
<ul style="list-style-type: none"> ① 배터리 교체시 안전확인 신고된 배터리를 사용하여 교체할 것 ② 배터리 교체시 기존 배터리와 동일 전압의 배터리를 사용할 것 ③ 배터리 교체시 제품과 맞는 사이즈의 배터리를 사용하여 유격이 없도록 교체 할 것

8.2.2 주의

- ① 사용 시 안전보호장구(헬멧, 무릎 및 팔꿈치보호대, 손목보호대 등)를 착용한 후 탈 것
- ② 미끄러움이 발생하기 쉬운 장소나 눈, 비가 올 때에는 타지 말 것
- ③ 차도나 교통이 혼잡한 곳, 급경사진 곳 등 안전하지 못한 장소에서는 타지 말 것
- ④ 탑승자와 다른 사람에게 사고의 우려가 있는 포장도로나 차도에서는 타지 말 것
- ⑤ 젖어있거나 편평하지 않는 표면에서는 타지 말 것

8.3 사용설명서 다음 사항을 알기 쉬운 내용으로 표시하여야 한다.

8.3.1 사용 전 안전상태 확인

8.3.2 임의 또는 불법 개조 금지

8.3.3 사용 시 안전보호장구 착용(안전모, 무릎 및 팔꿈치보호대, 손목보호대 등)

8.3.4 기타 필요한 사항(위험한 장소의 사용금지, 도로교통법 준수 등)

8.3.5 합선보호, 과전류보호, 저전압보호 장치에 관한 내용

8.3.6 최대 주행 가능한 연속 주행거리

8.3.7 가속 및 브레이크 등 작동방법(전륜 및 후륜 브레이크에 대한 정보)

8.3.8 계기판의 표시 내용에 대한 설명

8.3.9 배터리의 충전시간 등 정확한 사용과 유지방법, 충전기의 안전한 사용방법 및 경고문

8.3.10 제품의 설명도를 첨부

8.3.11 사용설명서를 자세히 읽고 제품의 기능을 이해하기 전에 제품을 사용하지 않는다. 제품을 조작할지 모르는 사람에게 대여하여 운전하지 않도록 한다.

8.3.12 배터리사양에 대한 설명(전압 용량 등)

8.3.13 기타 제조업체에서 설명이 필요한 사항

8.3.14 배터리 교환 시 전기용품의 안전확인 신고를 한 제품을 사용할 것

8.3.15 배터리 교환 시 기존 배터리와 동일 크기의 제품을 사용할 것

8.3.16 배터리 교환 시 기존 배터리와 동일 전압의 배터리를 사용할 것

8.3.17 배터리의 교환은 위험한 작업이므로 전문업체에 의뢰할 것을 추천

제3부 전동이륜평행차

1. 적용범위

이 기준은 전동이륜평행차의 안전요건 및 시험방법, 표시사항 등에 대하여 규정한다.

2. 인용표준

다음에 나타내는 표준은 이 검사기준 및 방법에 인용됨으로써 이 검사기준 및 방법의 일부를 구성한다. 이러한 인용표준은 그 최신판을 적용한다.

공급자적합성확인대상 생활용품의 안전기준 부속서 48 킷보드

KS A 0006 시험장소의 표준상태

KS C IEC 60068-2-1 환경 시험 — 제2-1부: 시험 — 시험 A : 내한성 시험

KS C IEC 60068-2-2 환경 시험 — 제2-2부: 시험 — 시험 B: 내열성 시험

KS C IEC 60068-2-78 환경 시험 방법(전기·전자) — 안정 상태의 내습성 시험

KS C IEC 60335-1 가정용 및 이와 유사한 전기기기의 안전성 — 제1부: 일반 요구사항

KS C IEC 60529 외곽의 방진보호 및 방수보호 등급(IP코드)

KS C IEC 62133 비산성 및 알칼리 전해액을 포함하는 2차전지 — 휴대형 밀폐 2차 단전지 및 휴대기기용 전지의 안전성 기준

KS C IEC 62281 리튬 전지의 운송을 위한 안전성 기준

KS M ISO 868 플라스틱 및 에보나이트 — 듀로미터를 사용한 압입 정도 측정(쇼어 정도)

KS Q 1003 랜덤 샘플링 방법

3. 용어와 정의

이 기준에서 사용하는 주된 용어와 정의는 다음에 따른다.

3.1 전동이륜평행차 전기에너지를 동력으로 하고 자기평형장치(자이로스코프) 및 전기모터로 구동되며 각 측면에 바퀴가 있고 그 사이에 발판 및 핸들이 있어 입식자세로 탑승하여 핸들로 움직임을 제어할 수 있는 이동기구

3.2 1회 충전주행거리 배터리를 완전히 충전한 뒤 전기 주행만으로 도달 할 수 있는 거리

3.3 부상 금속관 부속품의 하나로, 관 끝에 두어 전선의 인입, 인출을 하는 경우 전선의 절연물을 다치지 않게 하기 위하여 사용하는 것

4. 종류

4.1 배터리의 종류별(전압, 용량)

5. 안전요구사항

5.1 겉모양

5.1.1 흠, 비틀림, 변형 등이 없어야 한다.

5.1.2 바퀴의 측면에는 주행 중 신체에 상해를 줄만한 돌출물이 없어야 한다.

5.1.3 발판 윗면과 측면 및 모서리 등에는 신체를 상하게 할 만한 돌출물과 버(burr), 날카로운 부분 등이 없도록 마무리 처리가 되어 있어야 한다.

5.1.4 볼트의 조립은 진동에 의하여 쉽게 풀리지 않아야 한다.

5.1.5 금속재료 등 부식이 가능한 소재를 사용한 부분은 도장, 도금 등 기타의 방청처리가 되어 있어야 한다.

5.1.6 대칭부품은 타이어를 중심으로 좌우대칭을 이뤄야하며, 눈에 띄는 기울어짐이 있어서는 안 된다.

5.1.7 조절장치가 스스로 풀리거나 작동할 수 없는 상황이 있어서는 안 된다.

5.1.8 페달, 손잡이 등 인체와 접촉하는 부분은 미끄러짐 방지 기능이 있어야 한다.

5.1.9 최대무게 배터리를 포함한 전동이륜평행차의 최대 무게는 30 kg 미만이어야 한다.

5.1.10 등화 및 반사경(리플렉터)

5.1.10.1 전조등 전동이륜평행차에는 전조등을 갖추어야 하며, 수시로 탈부착이 불가능하도록 차체에 고정되어 있어야 한다.

5.1.10.2 미등 전동이륜평행차에는 미등 또는 후방 반사경을 갖추어야 한다.

5.1.10.2.1 미등은 야간에 100 m 후방에서 확인이 되어야 한다.

5.1.10.2.2 후방 반사경은 KS R ISO 6742-2의 5.1항(반사경)에 적합하여야 한다.

5.1.10.2.3 미등과 후방 반사경은 적색으로 한다.

5.1.10.3 측면 반사경 전동이륜평행차에는 양 측면에서 반사광을 확인할 수 있는 측면 반사경을 갖추거나 측면 반사경과 동등한 반사성능을 갖는 반사장치를 부착하여야 한다.

5.1.10.3.1 측면 반사경은 KS R ISO 6742-2의 5.1항(반사경)에 적합하여야 한다.

5.1.10.3.2 측면반사경은 백색(무색) 또는 황색(혹은 호박색)으로 한다.

5.1.10.3.3 측면 반사경은 전동이륜평행차의 핸들 조향축 측면 또는 바퀴 측면에 장착한다.

5.1.11 경음기 전동이륜평행차에는 경음기를 갖추어야 하며, 경음기의 레버 또는 스위치는 주행 중 쉽게 조작할 수 있는 위치에 있어야 한다.

5.2 구조

5.2.1 핸들 고정핀은 100회 작동 시 스프링이탈, 작동불량 등 이상이 없어야 한다.

5.2.2 핸들 높이를 조절하는 고정레버는 작동이 원활하여야 하며 고정시켰을 때 아래로 미끄러지거나 유격으로 덜컹거리지 않아야 한다.

5.2.3 접히거나 펼칠 수 있는 구조를 가진 제품의 경우, 접거나 펼 때 사용되는 각종 레버는 견고하게 고정할 수 있어야 하며 부드럽게 작동되어야 한다.

5.2.4 제품은 스위치나 열쇠 등의 방법을 통해 구동되어야 하며, 구동할 때 명확한 신호장치를 통해 운전자에게 차량이 주행할 수 있다고 알려야 한다. 신호장치는 안내음, 안내판 표시 등으로 나타낼 수 있다.

5.2.6 내부 배선

5.2.6.1 커넥터 부품의 경우 안정적으로 접속되고 풀리지 않는 구조여야 한다.

5.2.6.2 내부배선은 외부로 노출 되거나 충전부가 사용자에게 직접 닿지 않는 구조여야 한다.

5.2.6.3 배선의 통로는 매끈하여야 하며 날카로운 모서리가 없어야 한다.

5.2.6.4 배선은 절연물이 손상할 우려가 있는 거친 부분, 냉각핀, 기타 이와 같은 유사한 날카로운 부분에 접촉되지 않도록 보호되어야 한다.

5.2.6.5 절연 전선이 지나는 금속의 구멍은 충분한 면돌림을 실시하여 매끄럽거나 부싱을 갖추어야 한다.

5.2.6.6 배선은 가동부에 접촉하지 않아야 한다.

5.2.7 **합선보호** 충전회로와 배터리 출력단자에는 퓨즈 및 차단기와 같은 적절한 과전류 보호장치를 가지고 있어야 한다. 사용설명서에는 보호장치에 대한 내용이 명시 되어 있어야 한다.

5.2.8 **배터리의 밀폐성** 배터리는 밀폐성이 우수해야하며, 정상적으로 설치하고 충전하였을 때 누출 현상이 발생해서는 안 된다.

5.2.9 **배터리의 정격전압** 배터리의 정격전압은 DC 72 V를 넘지 않아야 한다.

5.2.10 **잠금장치** 접히거나 펼칠 수 있는 구조를 가진 제품의 경우, 제품이 접히는 부분은 잠금장치를 달거나 다른 설계방법을 사용해 제품이 정상적으로 사용하는 과정에서 무의식적으로 접히는 것을 방지하여야 한다.

5.3 성능

5.3.1 **최고 속도** 6.2항에 따라 시험할 때 25 km/h 를 넘지 않아야 한다.

5.3.2 **1회 충전주행거리** 배터리가 완충된 상태에서 (75±5) kg의 하중을 가하고 제조자가 사용설명서에 기재한 연속 주행거리 이상 작동하여야 한다. 이때 측정장비는 6.2.2 계측장비를 사용하여 측정한다.

5.3.3 **제동성능** 전진하는 도중에 빠르게 뒤를 향해 일정 각도를 기울여 주행제동을 하여 뒤의 각도가 커질수록 제동의 힘이 따라서 커져야하며 충분한 제동력을 보장하여 차량에 대해 적시에 안전한 제동이 이뤄질 수 있도록 해야 한다.

5.3.4 **주행안정성** 6.3항에 규정된 주행조건 및 시험속도 내에서 제동하였을 때 제동기의 급제동 및 미끄러짐 등으로 인한 전복이 발생하지 않아야 한다.

5.3.5 **전원안전성** 주행 중 속도가 최고속도를 넘을 때 제품은 속도를 제한하거나 천천히 속도를 낮추고 안전하게 정지할 수 있는 방식이어야 하며, 전복이나 최고속도를 초과하여 전원이 차단된 경우를 제외한 주행 중 급격한 속도변화 및 기울어짐 등에 의한 조작 시 자기평형능력이 차단되어서는 안 된다. 6.4항에 따라 시험 하였을 때 최고속도를 초과한 경우를 제외하고 전원이 차단되어 자기평형능력을 잃어버려서는 안 된다.

5.3.6 **안내음** 제품의 주행 속도가 최고 시속을 넘어서면 안내음, 라이트점멸 등의 명확한 신호를 주어야 하며, 전력이 계기판에 표시된 최저눈금 이하로 떨어지면 안내음 또는 안내판 표시 등의

신호가 있어야 한다.

5.3.7 방수성능 제품의 외함은 물침투로 인해 해로운 영향이 없어야 하고, **6.5**항에 따라 시험할 때 IPX4를 만족해야 한다.

5.3.8 등판시험 **6.6**항에 따라 시험하였을 때 2 km/h 이상의 속도로 등판할 수 있어야 한다.

5.3.9 항온항습시험 **6.7**항에 따라 시험할 때 정상사용 중에 발생할 수 있는 습도조건에 의해 제품의 손상이 없어야 하고, 절연저항 값은 2 MΩ보다 커야 한다.

5.3.10 저온시험 **6.8**항에 따라 -40 °C에서 7시간 동안 시험한 뒤에도 정상적으로 사용할 수 있어야 한다.

5.3.11 고온시험 **6.9**항에 따라 70 °C에서 7시간 동안 시험한 뒤에도 정상적으로 사용할 수 있어야 한다.

5.3.12 낙하시험 **6.10**항에 따라 시험할 때, 영구적인 변형이나 정상적인 사용이 불가능한 손상이 없어야 하며, 전기주행, 안내음, 디스플레이 기능이 정상 작동 되어야 한다.

5.3.13 핸들시험 핸들이 있는 구조의 제품은 **6.11**항에 따라 시험할 때 변형, 이탈, 가시적인 균열, 결함이 없어야 한다.

5.3.14 바퀴의 부착강도 **6.12**항에 따라 시험하였을 때 바퀴의 이탈 및 이격이 없어야 한다.

5.3.15 정하중 시험 **6.13**항에 따라 시험할 때 영구적인 변형이나 정상적인 사용이 불가능한 손상이 있어서는 안 된다.

5.3.16 누설전류 정상 사용시 **6.14**항에 따라 시험할 때 0.5 mA를 넘어서는 안 된다.

5.3.17 충전기 전지 충전기는 안전인증기관의 전기용품 안전인증을 반드시 받아야 하며 충전기 라벨에 안전인증마크 및 인증번호를 표기하여야 한다. 충전기의 출력전압은 배터리 정격 전압이상이며, 최대(상한) 충전 전압이하하여야 한다.

5.3.18 제어 불능 방지기능 **6.15**항에 따라 전기 제어 시스템은 제어부에 전기흐름이 끊어졌을 때 회로에 전기가 정상적으로 차단되어 급출발이나 급정거 등의 오동작을 하지 않아야하며 브레이크 등을 사용하여 정상적인 제동이 가능한 상태이어야 한다.

5.3.19 저전압 보호기능 **6.16**항에 따라 전기제어 시스템은 저전압 보호기능을 갖추고 있어야 한다. 저전압 보호기능은 제품설명서나 기타 명시된 규정에 부합하여야 한다.

5.2.20 배터리 배터리는 안전인증기관에 전기용품 안전확인신고를 완료해야 하며, 배터리에 안전확인표시(안전확인신고 마크, 안전확인신고번호) 등을 해야 한다.

6. 시험방법

6.1 시험의 일반조건

6.1.1 시험장소의 온습도 조건 시험은 KS A 0006에 규정한 상온((20±15) °C), 상습((65±20) %R.H) 상태에서 한다.

6.1.2 시험체 시험체는 특별한 주의사항이 없는 한 제조자 사용설명서에 따라 완전히 조립한 시료(제품)를 사용한다.

6.1.3 허용차 특별한 규정이 없는 한, 힘 및 속도의 허용차는 ±5 %, 질량의 허용차는 ±0.5 %, 치수

의 허용차는 ± 0.5 mm 로 한다.

6.2 최고 속도 시험

최고 속도시험은 6.2.1 시험트랙 또는 6.2.2 계측장비를 사용하여 측정한다.

6.2.1 시험 트랙

6.2.1.1 시험조건은 동적 제동 성능 시험과 동일한 조건을 따른다.

6.2.1.2 보호구를 포함한 운전자의 무게는 (75 ± 5) kg으로 하고, 시험도로에 100 m의 시험구간을 설치하고 양단에 충분히 긴 보조 주행구간이 있어야 한다.

6.2.1.3 전동주행으로 테스트구간에 도달하기 전에 모든 가속과정이 완성되어 최고 속도에 도달해야 하고 이 속도로 시험구간을 통과해야 한다.

6.2.1.4 이 시험은 전동왕복주행을 연속으로 2회 실시해야 하고 그 시험결과의 평균값을 취한다.

6.2.2 계측 장비

계측 장비를 이용한 시험은 다음의 조건을 만족해야 한다.

6.2.2.1 경사도 1 % 이하의 시료를 올릴 수 있는 평평한 베드가 있어야 한다.

6.2.2.2 (75 ± 5) kg 의 무게를 올릴 수 있어야 한다.

6.2.2.3 주행 속도를 기록해 주는 교정 속도계 또는 회전 속도계(± 5 % 이내의 정확도) 및 누적 주행거리(± 1 % 이내의 정확도)를 표시해주는 장치가 있어야 한다.

6.3 제동성능 및 주행안전성 시험

6.3.1 보호구를 포함한 운전자의 무게는 (75 ± 5) kg으로 한다.

6.3.2 돌출된 부분이 없는 건조하고 깨끗하며 매끄러운 포장된 시험장에서 장비를 몰아야 한다.

시험 주행로는 먼지나 자갈이 없는 건조한 콘크리트 또는 아스팔트의 평탄한 포장 노면으로 마찰 계수는 1.0 이하여야 하며 경사도는 1 % 이하여야 한다.

6.3.3 풍속은 11 km/h 이하여야 한다.

6.3.4 장비는 명시된 시험 속도에 도달해야 하며, 운전자는 테스트 내내 정상 운전 위치에 있어야 한다.

6.3.5 이상의 시험조건에서 속도가 16 km/h일 때 제동시킨다.

6.3.6 장비는 브레이크를 사용하기 시작할 때까지 직선으로 움직이고 있어야 한다.

6.4 전원안전성 제품이 평형을 이룬 상태에서 바퀴가 지면에 닿지 않게 고정 후 전후좌우 각각 45° 기울여 전원이 꺼지는지 확인 한다. 단, 제품이 지면에서 떨어지면 전도로 판단하여 전원이 차단되는 경우는 제외한다.

6.5 방수성능 KS C IEC 60529 14.2.4절에 따른다.

6.6 등판능력

6.6.1 제품에 (75 ± 5) kg 의 하중을 가한다.

6.6.2 10° 기울어진 등사판 진입 전 1 m 지점에서 출발 후 3 m 구간을 등판시킨다.

6.6.3 제품이 3 m를 등반한 시간을 측정한 후 속도를 계산한다.

6.7 항온항습시험 (25 ± 5) °C, (93 ± 3) %R.H의 환경에서 48시간 방치 후 작동여부를 확인하고 제품의 전원부와 접근가능한 도전부, 금속박으로 덮인 비금속 재질 사이에 DC 500 V, 1분간 시험을 실시 후 절연저항 값을 측정한다.

6.8 저온시험 KS C IEC 60068-2-1에 따른다.

6.9 고온시험 KS C IEC 60068-2-2에 따른다.

6.10 낙하시험 낙하시험은 발판 중심위 300 mm 높이에서 지름과 무게가 각각 100 mm 와 20 kg 이며 바닥에 두께 17mm, 경도 70 shore-A 의 고무가 달려 있는 추를 낙하시킨다. 시험 전 샘플은 (23±2) °C, (50±5) %R.H 또는 (20±2) °C, (65±5) %R.H의 환경에서 24시간 방치한다.

6.11 핸들시험

6.11.1 핸들/핸들 바의 압축시험

6.11.1.1 제조자 사용설명서에 따라 핸들을 최고높이로 고정한다.

6.11.1.2 핸들 바의 상단중심에 5초 이상 점진적으로 45 kg의 정적 압축하중을 가하면서 10초 동안 유지한다.

6.11.2 손잡이/핸들의 부착강도(retention test) 핸들 바의 축 방향으로 손잡이에 5초 이상 점진적으로 70 N의 하중을 가하면서 10초 동안 유지한다.

6.12 바퀴의 부착강도 앞뒤 바퀴를 각각 100 N의 힘으로 발판과 수직으로 인장한다.

6.13 정하중시험 발판 중심에 표면적 100 mm × 100 mm 의 나무블록을 놓고, 체중이 50 ~ 100 kg 인 사용자를 위한 제품은 200 kg 의 하중을 체중이 20 ~ 50 kg 의 사용자를 위한 제품은 100 kg 의 하중을 발판의 중앙부에 가한다.

6.14 누설전류 정상사용 조건하에 제품의 전원부와 접근가능한 도전부, 금속박으로 덮인 비금속 재질 사이의 정격 전압을 인가하여 누설전류를 측정한다.

6.15 제어 불능 방지기능 시험품을 바퀴가 지면에 접촉하지 않은 채 정상동작상태가 될 수 있도록 구성된 후 직류전원장치를 이용하여 배터리 대신 전원을 공급한다. 회로에 전압과 전류를 계측할 수 있는 장비를 연결하고 전동기를 정상상태로 작동시켜 최대 속도로 가속한 후 속도 지시선이나 속도 조절 지시 접지선 등을 제어와 관계된 선을 단선시킨다. 단선되었을 때 회로에 정상적으로 전기가 차단되어 급출발이나 급정거 등의 오동작을 하지 않는지 확인하며 브레이크 등을 사용하여 정상적인 제동이 가능한지 여부를 확인한다.

6.16 저전압 보호기능 시험품을 바퀴가 지면에 접촉하지 않은 채 정상동작상태가 될 수 있도록 구성된 후 직류전원장치를 이용하여 배터리 대신 전원을 공급한다. 회로에 전압과 전류를 계측할 수 있는 장비를 연결하고 정격전압을 인가하여 전동기를 정상 작동시킨다. 정상 작동 상태에서 전압을 점차 떨어뜨려 전기가 차단될 때의 전압값을 확인하여 제조자가 제시한 사양과 부합되는지를 확인한다.

7. 검사방법

7.1 모델의 구분 전동이륜평행차의 모델은 종류별, 재질별, 모양별로 구분한다.

7.2 시료채취방법 필요할 경우 시료는 KS Q 1003에 따라 채취한다.

7.3 시료크기 및 합부판정 조건 시료의 크기 및 합부 판정 조건은 다음 표와 같다.

시료 크기(n)	합격판정갯수(Ac)	불합격판정갯수(Re)
1	0	1

주) 시료의 크기(n) : 동 안전기준을 적용하여 시험하는데 필요한 시료의 최소수량 또는 질량

7.4 검사 항목 전동킥보드의 검사항목은 5.안전요구사항, 8표시사항에 따른다. 후면 반사경 및 측면 반사경은 KS R ISO 6742-2의 **5.1 반사경** 에 따라 시험한 시험성적서를 제출해야한다. 배터리는 전기용품 안전기준 KC 62133-2 (휴대기기용 밀폐 리튬이차전지 안전)에 따라 신고하여 발급받은 안전확인신고 증명서 및 시험결과서를 제출해야 한다.

8. 표시사항

8.1 표시 다음의 형식에 따라 제품 또는 최소포장마다 쉽게 지워지지 않는 방법으로 알아보기 쉽게 한글로 표시하여야 한다.

8.1.1 모델명

8.1.2 제조연월

8.1.3 제조자명

8.1.4 수입자명(수입품에 한함)

8.1.5 주소 및 전화번호

8.1.6 제조국명

8.1.7 사용연령

8.1.8 최대하중(제조자가 지정한 한계하중)

8.2 사용상 주의사항 제품본체(또는 최소 단위포장) 또는 사용설명서에 다음의 사항을 쉽게 지워지지 않고 소비자가 쉽게 식별 할 수 있는 방법으로 한글로 표시하여야 한다.

8.2.1

8.2.1.1 경고 제품의 날개에 다음의 “△ 경고” 헬멧 등 안전보호장구를 반드시 착용한 후 사용할 것, 앞 브레이크를 급제동 시 전복의 위험이 있음”을 나타내는 경고 그림 및 문구를 쉽게 지워지지 않는 방법으로 표시하여야 한다.



8.2.1.2 배터리 경고 제품의 날개에 다음의 “△ 경고” 배터리 교체시 안전확인 신고된 배터리, 동일 전압, 동일 크기의 배터리를 사용 할 것을 나타내는 경고 그림 및 문구를 쉽게 지워지지 않는 방법으로 표시하여야 한다.



※폭발물 위험

- ① 배터리 교체시 안전확인 신고된 배터리를 사용하여 교체할 것
- ② 배터리 교체시 기존 배터리와 동일 전압의 배터리를 사용할 것
- ③ 배터리 교체시 제품과 맞는 사이즈의 배터리를 사용하여 유격이 없도록 교체 할 것

8.2.2 주의

- ① 사용 시 안전보호장구(헬멧, 무릎 및 팔꿈치보호대, 손목보호대 등)를 착용한 후 탈 것
- ② 미끄러움이 발생하기 쉬운 장소나 눈, 비가 올 때에는 타지 말 것
- ③ 차도나 교통이 혼잡한 곳, 급경사진 곳 등 안전하지 못한 장소에서는 타지 말 것
- ④ 탑승자와 다른 사람에게 사고의 우려가 있는 포장도로나 차도에서는 타지 말 것
- ⑤ 젖어있거나 편평하지 않는 표면에서는 타지 말 것

8.3 사용설명서 다음 사항을 알기 쉬운 내용으로 표시하여야 한다.

8.3.1 사용 전 안전상태 확인

8.3.2 임의 또는 불법 개조 금지

8.3.3 사용 시 안전보호장구 착용(안전모, 무릎 및 팔꿈치보호대, 손목보호대 등)

8.3.4 기타 필요한 사항(위험한 장소의 사용금지, 도로교통법 준수 등)

8.3.5 합선보호, 과전류보호, 저전압보호 장치에 관한 내용

8.3.6 최대 주행 가능한 연속 주행거리

8.3.7 가속 및 브레이크 등 작동방법(전륜 및 후륜 브레이크에 대한 정보)

8.3.8 계기판의 표시 내용에 대한 설명

8.3.9 배터리의 충전시간 등 정확한 사용과 유지방법, 충전기의 안전한 사용방법 및 경고문

8.3.10 제품의 설명도를 첨부

8.3.11 사용설명서를 자세히 읽고 제품의 기능을 이해하기 전에 제품을 사용하지 않는다. 제품을 조작할지 모르는 사람에게 대여하여 운전하지 않도록 한다.

8.3.12 배터리사양에 대한 설명(전압, 용량 등)

8.3.13 기타 제조업체에서 설명이 필요한 사항

8.3.14 배터리 교환 시 전기용품의 안전확인 신고를 한 제품을 사용할 것.

8.3.15 배터리 교환 시 기존 배터리와 동일 크기의 제품을 사용할 것

8.3.16 배터리 교환 시 기존 배터리와 동일 전압의 배터리를 사용할 것

8.3.17 배터리의 교환은 위험한 작업이므로 전문업체에 의뢰할 것을 추천

제4부 전동외륜/이륜보드

1. 적용범위

이 기준은 전동외륜보드 및 전동이륜보드(이하 ‘전동외륜/이륜보드’라 함)의 안전요건 및 시험방법, 표시사항 등에 대하여 규정한다.

2. 인용표준

다음에 나타내는 표준은 이 검사기준 및 방법에 인용됨으로써 이 검사기준 및 방법의 일부를 구성한다. 이러한 인용표준은 그 최신판을 적용한다.

공급자적합성확인대상 생활용품의 안전기준 부속서 48 킷보드

KS A 0006 시험장소의 표준상태

KS C IEC 60068-2-1 환경 시험 — 제2-1부: 시험 — 시험 A : 내한성 시험

KS C IEC 60068-2-2 환경 시험 — 제2-2부: 시험 — 시험 B: 내열성 시험

KS C IEC 60068-2-78 환경 시험 방법(전기·전자) — 안정 상태의 내습성 시험

KS C IEC 60335-1 가정용 및 이와 유사한 전기기기의 안전성 — 제1부: 일반 요구사항

KS C IEC 60529 외곽의 방진보호 및 방수보호 등급(IP코드)

KS C IEC 62133 비산성 및 알칼리 전해액을 포함하는 2차전지 — 휴대형 밀폐 2차 단전지 및 휴대기기용 전지의 안전성 기준

KS C IEC 62281 리튬 전지의 운송을 위한 안전성 기준

KS M ISO 868 플라스틱 및 에보나이트 — 듀로미터를 사용한 압입 정도 측정(쇼어 정도)

KS Q 1003 랜덤 샘플링 방법

3. 용어와 정의

이 기준에서 사용하는 주된 용어와 정의는 다음에 따른다.

3.1 발판 사용자가 한쪽 또는 양쪽 발을 올려놓을 수 있는 수평 판

3.2 전동외륜보드 전기에너지를 동력에너지를 하고 전기모터로 구동하며 자기평형능력(자이로스 코프)을 이용한 개인용 이동기구로 내장된 자이로스 코프를 사용하여 차체의 자세 상태를 판단하고 제품의 운동상태를 제어하며 가운데 바퀴가 있으며 그 양 옆으로 발판이 있는 이동기구

3.3 전동이륜보드 투휠보드라고도 하며 전기에너지를 동력으로 하고 전기모터로 구동하며 자기평형능력을 이용한 개인용 이동기구로 내장된 자이로스 코프를 사용하여 차체의 자세 상태를 판단하고 제품의 운동상태를 제어하며 양사이드에 각각 바퀴가 있으며 그 사이에 발판이 있는 이동기구

3.4 1회 충전주행거리 배터리를 완전히 충전한 뒤 전기 주행만으로 도달 할 수 있는 거리

3.5 부상 금속관 부속품의 하나로, 관 끝에 두어 전선의 인입, 인출을 하는 경우 전선의 절연물을 다치지 않게 하기 위하여 사용하는 것

4. 종류

4.1 형태별

4.1.1 전동외륜보드

4.1.2 전동이륜보드

4.2 배터리의 종류별(전압, 용량)

4.3 바퀴의 개수별

5. 안전요구사항

5.1 결모양

5.1.1 흠, 비틀림, 변형 등이 없어야 한다.

5.1.2 바퀴의 측면에는 주행 중 신체에 상해를 줄만한 돌출물이 없어야 한다.

5.1.3 발판 윗면과 측면 및 모서리 등에는 신체를 상하게 할 만한 돌출물과 버(burr), 날카로운 부분 등이 없도록 마무리 처리가 되어 있어야 한다.

5.1.4 볼트의 조립은 진동에 의하여 쉽게 풀리지 않아야 한다.

5.1.5 금속재료 등 부식이 가능한 소재를 사용한 부분은 도장, 도금 등 기타의 방청처리가 되어 있어야 한다.

5.1.6 대칭부품은 타이어를 중심으로 좌우대칭을 이뤄야하며, 눈에 띄는 기울어짐이 있어서는 안 된다.

5.1.7 조절장치가 스스로 풀리거나 작동할 수 없는 상황이 있어서는 안 된다.

5.1.8 페달, 손잡이 등 인체와 접촉하는 부분은 미끄러짐 방지 기능이 있어야 한다.

5.2 구조

5.2.1 접히거나 펼칠 수 있는 구조를 가진 제품의 경우, 접거나 펼 때 사용되는 각종 레버는 견고하게 고정할 수 있어야 하며 부드럽게 작동되어야 한다.

5.2.2 제품은 스위치나 열쇠 등의 방법을 통해 구동되어야 하며, 구동할 때 명확한 신호장치를 통해 운전자에게 차량이 주행할 수 있다고 알려야 한다. 신호장치는 안내음, 안내판 표시 등으로 나타낼 수 있다.

5.2.3 내부 배선

5.2.3.1 커넥터 부품의 경우 안정적으로 접속되고 풀리지 않는 구조여야 한다.

5.2.3.2 내부배선은 외부로 노출 되거나 충전부가 사용자에게 직접 닿지 않는 구조여야 한다.

5.2.3.3 배선의 통로는 매끈하여야 하며 날카로운 모서리가 없어야 한다.

5.2.3.4 배선은 절연물이 손상할 우려가 있는 거친 부분, 냉각핀, 기타 이와 같은 유사한 날카로운

부분에 접촉되지 않도록 보호되어야 한다.

5.2.3.5 절연 전선이 지나는 금속의 구멍은 충분한 면돌림을 실시하여 매끄럽거나 부싱을 갖추어야 한다.

5.2.3.6 배선은 가동부에 접촉하지 않아야 한다.

5.2.4 합선보호 충전회로와 배터리 출력단자에는 퓨즈 및 차단기와 같은 적절한 과전류 보호장치를 가지고 있어야 한다. 사용설명서에는 보호장치에 대한 내용이 명시 되어 있어야 한다.

5.2.5 배터리의 밀폐성 배터리는 밀폐성이 우수해야하며, 정상적으로 설치하고 충전하였을 때 누출 현상이 발생해서는 안 된다.

5.2.6 배터리의 정격전압 배터리의 정격전압은 DC 72 V를 넘지 않아야 한다.

5.3 성능

5.3.1 최고 속도 6.2항에 따라 시험할 때 25 km/h 를 넘지 않아야 한다.

5.3.2 1회 충전주행거리 배터리가 완충된 상태에서 (75±5) kg의 하중을 가하고 제조자가 사용설명서에 기재한 연속 주행거리 이상 작동하여야 한다. 이때 측정장비는 **6.2.2** 계측장비를 사용하여 측정한다.

5.3.3 제동성능 전진하는 도중에 빠르게 뒤를 향해 일정 각도를 기울여 주행제동을 하여 뒤의 각도가 커질수록 제동의 힘이 따라서 커져야하며 충분한 제동력을 보장하여 차량에 대해 적시에 안전한 제동이 이뤄질 수 있도록 해야 한다

5.3.4 주행안정성 6.3항에 규정된 주행조건 및 시험속도 내에서 제동하였을 때 제동기의 급제동 및 미끄러짐 등으로 인한 전복이 발생하지 않아야 한다.

5.3.5 전원안전성 주행 중 속도가 최고속도를 넘을 때 제품은 속도를 제한하거나 천천히 속도를 낮추고 안전하게 정지할 수 있는 방식이어야 하며, 전복이나 최고속도를 초과하여 전원이 차단된 경우를 제외한 주행 중 급격한 속도변화 및 기울어짐 등에 의한 조작 시 자기평형능력이 차단되어서는 안 된다. 6.4항에 따라 시험 하였을 때 최고속도를 초과한 경우를 제외하고 전원이 차단되어 자기평형능력을 잃어버려서는 안 된다.

5.3.6 안내음 제품의 주행 속도가 최고 시속을 넘어서면 안내음, 라이트점멸 등의 명확한 신호를 주어야 하며, 전력이 계기판에 표시된 최저눈금 이하로 떨어지면 안내음 또는 안내판 표시 등의 신호가 있어야 한다.

5.3.7 방수성능 제품의 외함은 물침투로 인해 해로운 영향이 없어야 하고, 6.5항에 따라 시험할 때 IPX4를 만족해야 한다.

5.3.8 등판시험 6.6항에 따라 시험하였을 때 2 km/h 이상의 속도로 등판할 수 있어야 한다.

5.3.9 항온항습시험 6.7항에 따라 시험할 때 정상사용 중에 발생할 수 있는 습도조건에 의해 제품의 손상이 없어야 하고, 절연저항 값은 2 MΩ보다 커야 한다.

5.3.10 저온시험 6.8항에 따라 -40 °C에서 7시간 동안 시험한 뒤에도 정상적으로 사용할 수 있어야 한다.

5.3.11 고온시험 6.9항에 따라 70 °C에서 7시간 동안 시험한 뒤에도 정상적으로 사용할 수 있어야 한다.

5.3.12 낙하시험 6.10항에 따라 시험할 때 외부케이스의 파손이 없어야 하며, 전기주행, 안내음, 디스플레이기능은 정상 작동하여야 한다.

5.3.13 바퀴의 부착강도 6.11항에 따라 시험하였을 때 바퀴의 이탈 및 이격이 없어야 한다.

5.3.14 정하중 시험 6.12항에 따라 시험할 때 영구적인 변형이나 정상적인 사용이 불가능한 손상이 있어서는 안 된다.

5.3.15 누설전류 정상 사용시 6.13항에 따라 시험할 때 0.5 mA를 넘어서는 안 된다.

5.3.16 충전기 전지 충전기는 안전인증기관의 전기용품 안전인증을 반드시 받아야 하며 충전기 라벨에 안전인증마크 및 인증번호를 표기하여야 한다. 충전기의 출력전압은 배터리 정격 전압이상이며, 최대(상한) 충전 전압이하하여야 한다.

5.3.17 제어 불능 방지기능 6.14항에 따라 전기 제어 시스템은 제어부에 전기흐름이 끊어졌을 때 회로에 전기가 정상적으로 차단되어 급출발이나 급정거 등의 오동작을 하지 않아야하며 브레이크 등을 사용하여 정상적인 제동이 가능한 상태이어야 한다.

5.3.18 저전압 보호기능 6.15항에 따라 전기제어 시스템은 저전압 보호기능을 갖추고 있어야 한다. 저전압 보호기능은 제품설명서나 기타 명시된 규정에 부합하여야 한다.

5.2.19 배터리 배터리는 안전인증기관에 전기용품 안전확인신고를 완료해야 하며, 배터리에 안전확인표시(안전확인신고 마크, 안전확인신고번호) 등을 해야 한다.

6. 시험방법

6.1 시험의 일반조건

6.1.1 시험장소의 온습도 조건 시험은 KS A 0006에 규정한 상온((20 ± 15) °C), 상습((65 ± 20) %R.H) 상태에서 한다.

6.1.2 시험체 시험체는 특별한 주의사항이 없는 한 제조자 사용설명서에 따라 완전히 조립한 시료(제품)를 사용한다.

6.1.3 허용차 특별한 규정이 없는 한, 힘 및 속도의 허용차는 ± 5 %, 질량의 허용차는 ± 0.5 %, 치수의 허용차는 ± 0.5 mm 로 한다.

6.2 최고 속도 시험

최고 속도시험은 6.2.1 시험트랙 또는 6.2.2 계측장비를 사용하여 측정한다.

6.2.1 시험 트랙

6.2.1.1 시험조건은 동적 제동 성능 시험과 동일한 조건을 따른다.

6.2.1.2 보호구를 포함한 운전자의 무게는 (75 ± 5) kg으로 하고, 시험도로에 100 m의 시험구간을 설치하고 양단에 충분히 긴 보조 주행구간이 있어야 한다.

6.2.1.3 전동주행으로 테스트구간에 도달하기 전에 모든 가속과정이 완성되어 최고 속도에 도달해야 하고 이 속도로 시험구간을 통과해야 한다.

6.2.1.4 이 시험은 전동왕복주행을 연속으로 2회 실시해야 하고 그 시험결과의 평균값을 취한다.

6.2.2 계측 장비

계측 장비를 이용한 시험은 다음의 조건을 만족해야 한다.

6.2.2.1 경사도 1 % 이하의 시료를 올릴 수 있는 평평한 베드가 있어야 한다.

6.2.2.2 (75±5) kg 의 무게를 올릴 수 있어야 한다.

6.2.2.3 주행 속도를 기록해 주는 교정 속도계 또는 회전 속도계(±5 % 이내의 정확도) 및 누적 주행거리(±1 % 이내의 정확도)를 표시해주는 장치가 있어야 한다.

6.3 제동성능 및 주행안전성 시험

6.3.1 보호구를 포함한 운전자의 무게는 (75±5) kg으로 한다.

6.3.2 돌출된 부분이 없는 건조하고 깨끗하며 매끄러운 포장된 시험장에서 장비를 몰아야 한다.

시험 주행로는 먼지나 자갈이 없는 건조한 콘크리트 또는 아스팔트의 평탄한 포장 노면으로 마찰 계수는 1.0 이하여야 하며 경사도는 1 % 이하여야 한다.

6.3.3 풍속은 11 km/h 이하여야 한다.

6.3.4 장비는 명시된 시험 속도에 도달해야 하며, 운전자는 테스트 내내 정상 운전 위치에 있어야 한다.

6.3.5 이상의 시험조건에서 속도가 16 km/h일 때 제동시킨다.

6.3.6 장비는 브레이크를 사용하기 시작할 때까지 직선으로 움직이고 있어야 한다.

6.4 **전원안전성** 제품이 평형을 이룬 상태에서 바퀴가 지면에 닿지 않게 고정 후 전후좌우 각각 45° 기울여 전원이 꺼지는지 확인 한다. 단, 제품이 지면에서 떨어지면 전도로 판단하여 전원이 차단되는 경우는 제외한다.

6.5 **방수성능** KS C IEC 60529 14.2.4절에 따른다.

6.6 등판능력

6.6.1 제품에 (75±5) kg 의 하중을 가한다.

6.6.2 10° 기울어진 등사판 진입 전 1 m 지점에서 출발 후 3 m 구간을 등판시킨다.

6.6.3 제품이 3 m를 등반한 시간을 측정한 후 속도를 계산한다.

6.7 **항온항습시험** (25±5) °C, (93±3) %R.H의 환경에서 48시간 방치 후 작동여부를 확인하고 제품의 전원부와 접근가능한 도전부, 금속박으로 덮인 비금속 재질 사이에 DC 500 V, 1분간 시험을 실시 후 절연저항 값을 측정한다.

6.8 **저온시험** KS C IEC 60068-2-1에 따른다.

6.9 **고온시험** KS C IEC 60068-2-2에 따른다.

6.10 **낙하시험** 제품을 콘크리트로 되어 있는 낙하받침대에 600 mm높이에서 자유낙하를 진행한다.

6.11 **바퀴의 부착강도** 앞뒤 바퀴를 각각 100 N의 힘으로 발판과 수직으로 인장한다.

6.12 **정하중시험** 발판 중심에 표면적 100 mm × 100 mm 의 나무블록을 놓고, 체중이 50 ~ 100 kg 인 사용자를 위한 제품은 200 kg 의 하중을 체중이 20 ~ 50 kg 의 사용자를 위한 제품은 100 kg 의 하중을 발판의 중앙부에 가한다.

6.13 **누설전류** 정상사용 조건하에 제품의 전원부와 접근가능한 도전부, 금속박으로 덮인 비금속 재질 사이의 정격 전압을 인가하여 누설전류를 측정한다.

6.14 **제어 불능 방지기능** 시험품을 바퀴가 지면에 접촉하지 않은 채 정상동작상태가 될 수 있도록 구성된 후 직류전원장치를 이용하여 배터리 대신 전원을 공급한다. 회로에 전압과 전류를 계측할 수 있는 장비를 연결하고 전동기를 정상상태로 작동시켜 최대 속도로 가속한 후 속도 지시선

이나 속도 조절 지시 접지선 등을 제어와 관계된 선을 단선시킨다. 단선되었을 때 회로에 정상적으로 전기가 차단되어 급출발이나 급정거 등의 오동작을 하지 않는지 확인하며 브레이크 등을 사용하여 정상적인 제동이 가능한지 여부를 확인한다.

6.15 저전압 보호기능 시험품을 바퀴가 지면에 접촉하지 않은 채 정상동작상태가 될 수 있도록 구성된 후 직류전원장치를 이용하여 배터리 대신 전원을 공급한다. 회로에 전압과 전류를 계측할 수 있는 장비를 연결하고 정격전압을 인가하여 전동기를 정상 작동시킨다. 정상 작동 상태에서 전압을 점차 떨어뜨려 전기가 차단될 때의 전압값을 확인하여 제조자가 제시한 사양과 부합되는지를 확인한다.

7. 검사방법

7.1 모델의 구분 전동외륜/이륜보드의 모델은 종류별, 재질별, 모양별로 구분한다.

7.2 시료채취방법 필요할 경우 시료는 KS Q 1003에 따라 채취한다.

7.3 시료크기 및 합부판정 조건 시료의 크기 및 합부 판정 조건은 다음 표와 같다.

시료 크기(n)	합격판정갯수(Ac)	불합격판정갯수(Re)
1	0	1

주) 시료의 크기(n) : 동 안전기준을 적용하여 시험하는데 필요한 시료의 최소수량 또는 질량

7.4 검사 항목 전동외륜/이륜보드의 검사항목은 5.안전요구사항, 8.표시사항에 따른다. 배터리는 전기용품 안전기준 KC 62133-2 (휴대기기용 밀폐 리튬이차전지 안전)에 따라 신고하여 발급받은 안전확인신고 증명서 및 시험결과서를 제출해야 한다.

8. 표시사항

8.1 표시 다음의 형식에 따라 제품 또는 최소포장마다 쉽게 지워지지 않는 방법으로 알아보기 쉽게 한글로 표시하여야 한다.

8.1.1 모델명

8.1.2 제조연월

8.1.3 제조자명

8.1.4 수입자명(수입품에 한함)

8.1.5 주소 및 전화번호

8.1.6 제조국명

8.1.7 사용연령

8.1.8 최대하중(제조자가 지정한 한계하중)

8.2 사용상 주의사항 제품본체(또는 최소 단위포장) 또는 사용설명서에 다음의 사항을 쉽게 지워

지지 않고 소비자가 쉽게 식별 할 수 있는 방법으로 한글로 표시하여야 한다.

8.2.1 경고

8.2.1.1 제품의 날개에 다음의 “△ 경고” 헬멧 등 안전보호장구를 반드시 착용한 후 사용할 것, 앞 브레이크를 급제동 시 전복의 위험이 있음”을 나타내는 경고 그림 및 문구를 쉽게 지워지지 않는 방법으로 표시하여야 한다.



8.2.1.2 배터리 경고 제품의 날개에 다음의 “△ 경고” 배터리 교체시 안전확인 신고된 배터리, 동일 전압, 동일 크기의 배터리를 사용 할 것을 나타내는 경고 그림 및 문구를 쉽게 지워지지 않는 방법으로 표시하여야 한다.


※폭발물 위험
① 배터리 교체시 안전확인 신고된 배터리를 사용하여 교체할 것 ② 배터리 교체시 기존 배터리와 동일 전압의 배터리를 사용할 것 ③ 배터리 교체시 제품과 맞는 사이즈의 배터리를 사용하여 유격이 없도록 교체 할 것

8.2.2 주의

- ① 사용 시 안전보호장구(헬멧, 무릎 및 팔꿈치보호대, 손목보호대 등)를 착용한 후 탈 것
- ② 미끄러움이 발생하기 쉬운 장소나 눈, 비가 올 때에는 타지 말 것
- ③ 차도나 교통이 혼잡한 곳, 급경사진 곳 등 안전하지 못한 장소에서는 타지 말 것
- ④ 탑승자와 다른 사람에게 사고의 우려가 있는 포장도로나 차도에서는 타지 말 것
- ⑤ 젖어있거나 편평하지 않는 표면에서는 타지 말 것

8.3 사용설명서 다음 사항을 알기 쉬운 내용으로 표시하여야 한다.

8.3.1 사용 전 안전상태 확인

8.3.2 임의 또는 불법 개조 금지

8.3.3 사용 시 안전보호장구 착용(안전모, 무릎 및 팔꿈치보호대, 손목보호대 등)

8.3.4 기타 필요한 사항(위험한 장소의 사용금지, 도로교통법 준수 등)

8.3.5 합선보호, 과전류보호, 저전압보호 장치에 관한 내용

8.3.6 최대 주행 가능한 연속 주행거리

8.3.7 가속 및 브레이크 등 작동방법(전륜 및 후륜 브레이크에 대한 정보)

8.3.8 계기판의 표시 내용에 대한 설명

8.3.9 배터리의 충전시간 등 정확한 사용과 유지방법, 충전기의 안전한 사용방법 및 경고문

8.3.10 제품의 설명도를 첨부

8.3.11 사용설명서를 자세히 읽고 제품의 기능을 이해하기 전에 제품을 사용하지 않는다. 제품을 조작할지 모르는 사람에게 대여하여 운전하지 않도록 한다.

8.3.12 배터리사양에 대한 설명(전압, 용량 등)

8.3.13 기타 제조업체에서 설명이 필요한 사항

8.3.14 배터리 교환 시 전기용품의 안전확인 신고를 한 제품을 사용할 것.

8.3.15 배터리 교환 시 기존 배터리와 동일 크기의 제품을 사용할 것

8.3.16 배터리 교환 시 기존 배터리와 동일 전압의 배터리를 사용할 것

8.3.17 배터리의 교환은 위험한 작업이므로 전문업체에 의뢰할 것을 추천

제5부 저속전동이륜차

1. 적용범위

이 기준은 저속전동이륜차의 안전요건 및 시험방법, 표시사항 등에 대하여 규정한다.

2. 인용표준

다음에 나타내는 표준은 이 검사기준 및 방법에 인용됨으로써 이 검사기준 및 방법의 일부를 구성한다. 이러한 인용표준은 그 최신판을 적용한다.

공급자적합성대상 생활용품의 안전기준 부속서 48 키보드

KS A 0006 시험장소의 표준상태

KS C IEC 60068-2-1 환경 시험 — 제2-1부: 시험 — 시험 A: 내한성 시험

KS C IEC 60068-2-2 환경 시험 — 제2-2부: 시험 — 시험 B: 내열성 시험

KS C IEC 60068-2-78 환경 시험 방법(전기·전자) — 안정 상태의 내습성 시험

KS C IEC 60335-1 가정용 및 이와 유사한 전기기기의 안전성 — 제1부: 일반 요구사항

KS C IEC 60529 외곽의 방진보호 및 방수보호 등급(IP코드)

KS C IEC 62133 비산성 및 알칼리 전해액을 포함하는 2차전지 — 휴대형 밀폐 2차 단전지 및 휴대기기용 전지의 안전성 기준

KS C IEC 62281 리튬 전지의 운송을 위한 안전성 기준

KS M ISO 868 플라스틱 및 에보나이트 — 듀로미터를 사용한 압입 정도 측정(쇼어 정도)

KS Q 1003 랜덤 샘플링 방법

3. 용어와 정의

이 기준에서 사용하는 주된 용어와 정의는 다음에 따른다.

3.1 저속전동이륜차 앞뒤로 2개의 바퀴가 있고 방향을 조절할 수 있는 핸들이 부착되어 있으며 좌석(또는 안장)이 고정되어 있고, 원동기가 부착되어 전기에너지를 동력으로 하는 최고속도 25km/h 미만의 이동기구를 말한다. 한축에 두 개의 바퀴가 있는 경우 각 바퀴의 중심 거리가 460 mm 미만인 경우 하나의 바퀴로 인정된다. 단, 좌석(또는 안장)이 탈부착되는 전동킥보드 및 페달이 있는 제품(이륜자전거 등)은 제외한다.

3.2 발판 사용자가 한쪽 또는 양쪽 발을 올려놓을 수 있는 수평 판

3.3 1회 충전주행거리 배터리를 완전히 충전한 뒤 전기 주행만으로 도달 할 수 있는 거리

3.4 부상 금속관 부속품의 하나로, 관 끝에 두어 전선의 인입, 인출을 하는 경우 전선의 절연물을

다치지 않게 하기 위하여 사용하는 것

4. 종류

4.1 바퀴의 개수별

4.2 배터리의 종류별(전압, 용량)

5. 안전요구사항

5.1 결모양

5.1.1 흠, 비틀림, 변형 등이 없어야 한다.

5.1.2 바퀴의 측면에는 주행 중 신체에 상해를 줄만한 돌출물이 없어야 한다.

5.1.3 발판 윗면과 측면 및 모서리 등에는 신체를 상하게 할 만한 돌출물과 버(burr), 날카로운 부분 등이 없도록 마무리 처리가 되어 있어야 한다.

5.1.4 볼트의 조립은 진동에 의하여 쉽게 풀리지 않아야 한다.

5.1.5 금속재료 등 부식이 가능한 소재를 사용한 부분은 도장, 도금 등 기타의 방청처리가 되어 있어야 한다.

5.1.6 대칭부품은 타이어를 중심으로 좌우대칭을 이뤄야하며, 눈에 띄는 기울어짐이 있어서는 안 된다.

5.1.7 조절장치가 스스로 풀리거나 작동할 수 없는 상황이 있어서는 안 된다.

5.1.8 페달, 손잡이 등 인체와 접촉하는 부분은 미끄러짐 방지 기능이 있어야 한다.

5.2 구조

5.2.1 핸들 고정핀은 100회 작동 시 스프링이탈, 작동불량 등 이상이 없어야 한다.

5.2.2 핸들 높이를 조절하는 고정레버는 작동이 원활하여야 하며 고정시켰을 때 아래로 미끄러지거나 유격으로 덜컹거리지 않아야 한다.

5.2.3 접히거나 펼칠 수 있는 구조를 가진 제품의 경우, 접거나 펼 때 사용되는 각종 레버는 견고하게 고정할 수 있어야 하며 부드럽게 작동되어야 한다.

5.2.4 제품은 스위치나 열쇠 등의 방법을 통해 구동되어야 하며, 구동할 때 명확한 신호장치를 통해 운전자에게 차량이 주행할 수 있다고 알려야 한다. 신호장치는 안내음, 안내판 표시 등으로 나타낼 수 있다.

5.2.6 내부 배선

5.2.6.1 커넥터 부품의 경우 안정적으로 접속되고 풀리지 않는 구조여야 한다.

5.2.6.2 내부배선은 외부로 노출 되거나 충전부가 사용자에게 직접 닿지 않는 구조여야 한다.

5.2.6.3 배선의 통로는 매끈하여야 하며 날카로운 모서리가 없어야 한다.

5.2.6.4 배선은 절연물이 손상할 우려가 있는 거친 부분, 냉각핀, 기타 이와 같은 유사한 날카로운 부분에 접촉되지 않도록 보호되어야 한다.

5.2.6.5 절연 전선이 지나는 금속의 구멍은 충분한 면돌림을 실시하여 매끄럽거나 부상을 갖추어야 한다.

5.2.6.6 배선은 가동부에 접촉하지 않아야 한다.

5.2.7 **합선보호** 충전회로와 배터리 출력단자에는 퓨즈 및 차단기와 같은 적절한 과전류 보호장치를 가지고 있어야 한다. 사용설명서에는 보호장치에 대한 내용이 명시 되어 있어야 한다.

5.2.8 **배터리의 밀폐성** 배터리는 밀폐성이 우수해야하며, 정상적으로 설치하고 충전하였을 때 누출 현상이 발생해서는 안 된다.

5.2.9 **배터리의 정격전압** 배터리의 정격전압은 DC 60 V를 넘지 않아야 한다.

5.2.10 **잠금장치** 접히거나 펼칠 수 있는 구조를 가진 제품의 경우, 제품이 접히는 부분은 잠금장치를 달거나 다른 설계방법을 사용해 제품이 정상적으로 사용하는 과정에서 무의식적으로 접히는 것을 방지하여야 한다.

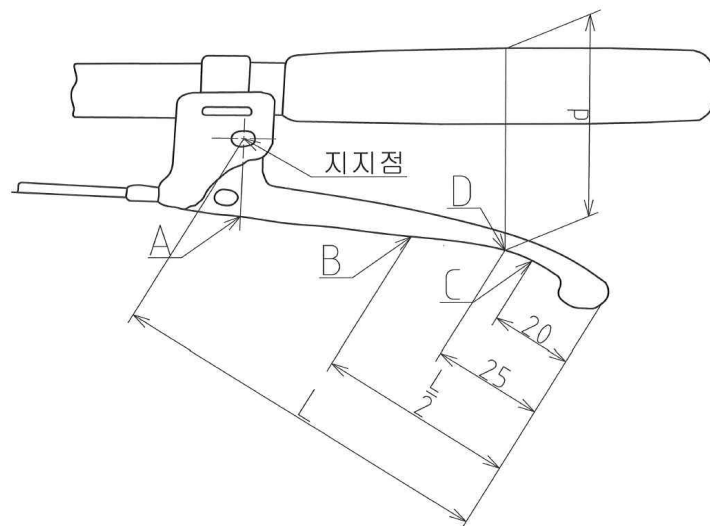
5.2.11 **핸드 브레이크**

5.2.11.1 브레이크 레버는 앞 브레이크용을 핸들 바의 오른쪽, 뒤 브레이크용을 핸들 바의 왼쪽에 배치하여야 하며, 브레이크는 생활용품의 석면 안전기준에 따라 시험할 때 석면이 검출되어서는 안 된다.

5.2.11.2 **브레이크 레버의 간격** 브레이크 레버의 바깥쪽과 손잡이 바깥쪽의 거리(브레이크 레버의 간격 d)는 그림 1에 있어서 A~B 사이에서는 90 mm, B~C 사이에서는 100 mm 를 각각 초과하지 않아야 한다.⁽¹⁾ 또 **그림 7**의 L치수는 레버 지지점 중심에서 레버 앞 끝까지의 거리로 한다.

주 (1) 규정의 범위로 조절 가능한 것이라도 좋다.

단위:mm



<그림 1> 브레이크 레버의 간격(예시)

5.2.11.3 브레이크가 열려있는 상태에서 레버의 끝으로부터 25 mm지점에 45 N 이하의 작동힘을 가했을 때 브레이크는 감속 작용을 시작해야 한다.

5.3 성능

5.3.1 최고 속도 6.2항에 따라 시험할 때 25 km/h 미만이어야 한다.

5.3.2 1회 충전주행거리 배터리가 완충된 상태에서 (75±5) kg의 하중을 가하고 제조자가 사용설명서에 기재한 연속 주행거리 이상 작동하여야 한다. 이때 측정장비는 6.2.2 계측장비를 사용하여 측정한다.

5.3.3 제동성능 6.3항에 따라 시험할 때 제동거리가 5 m 이하여야 한다.

5.3.4 주행안정성 6.3항에 규정된 주행조건 및 시험속도 내에서 제동하였을 때 제동기의 급제동 및 미끄러짐 등으로 인한 전복이 발생하지 않아야 한다.

5.3.5 방수성능 제품의 외함은 물침투로 인해 해로운 영향이 없어야 하고, 6.4항에 따라 시험할 때 IPX4를 만족해야 한다.

5.3.6 등판시험 6.5항에 따라 시험하였을 때 2 km/h 이상의 속도로 등판할 수 있어야 한다.

5.3.7 항온항습시험 6.6항에 따라 시험할 때 정상사용 중에 발생할 수 있는 습도조건에 의해 제품의 손상이 없어야 하고, 절연저항 값은 2 MΩ보다 커야 한다.

5.3.8 저온시험 6.7항에 따라 -40 °C에서 7시간 동안 시험한 뒤에도 정상적으로 사용할 수 있어야 한다.

5.3.9 고온시험 6.8항에 따라 70 °C에서 7시간 동안 시험한 뒤에도 정상적으로 사용할 수 있어야 한다.

5.3.10 낙하시험 6.9항에 따라 시험할 때, 영구적인 변형이나 정상적인 사용이 불가능한 손상이 없어야 하며, 전기주행, 안내음, 디스플레이 기능이 정상 작동 되어야 한다.

5.3.11 핸들시험 핸들이 있는 구조의 제품은 6.10항에 따라 시험하였을 때 변형, 이탈, 가시적인 균열, 결함이 없어야 한다.

5.3.12 바퀴의 부착강도 6.11항에 따라 시험하였을 때 바퀴의 이탈 및 이격이 없어야 한다.

5.3.13 정하중 시험 6.12항에 따라 시험할 때 영구적인 변형이나 정상적인 사용이 불가능한 손상이 있어서는 안 된다.

5.3.14 누설전류 정상 사용시 6.13항에 따라 시험할 때 0.5 mA를 넘어서는 안 된다.

5.3.15 충전기 전지 충전기는 안전인증기관의 전기용품 안전인증을 반드시 받아야 하며 충전기 라벨에 안전인증마크 및 인증번호를 표기하여야 한다. 충전기의 출력전압은 배터리 정격 전압이상이며, 최대(상한) 충전 전압이하하여야 한다.

5.3.16 제어 불능 방지기능 6.14항에 따라 전기 제어 시스템은 제어부에 전기흐름이 끊어졌을 때 회로에 전기가 정상적으로 차단되어 급출발이나 급정거 등의 오동작을 하지 않아야하며 브레이크 등을 사용하여 정상적인 제동이 가능한 상태이어야 한다.

5.3.17 저전압 보호기능 6.15항에 따라 전기제어 시스템은 저전압 보호기능을 갖추고 있어야 한다. 저전압 보호기능은 제품설명서나 기타 명시된 규정에 부합하여야 한다.

5.2.18 배터리 배터리는 안전인증기관에 전기용품 안전확인신고를 완료해야 하며, 배터리에 안전확인표시(안전확인신고 마크, 안전확인신고번호) 등을 해야 한다.

6. 시험방법

6.1 시험의 일반조건

6.1.1 시험장소의 온·습도 조건 시험은 KS A 0006에 규정한 상온(20 ± 15) °C, 상습(65 ± 20) %R.H) 상태에서 한다.

6.1.2 시험체 시험체는 특별한 주의사항이 없는 한 제조자 사용설명서에 따라 완전히 조립한 시료(제품)를 사용한다.

6.1.3 허용차 특별한 규정이 없는 한, 힘 및 속도의 허용차는 ± 5 %, 질량의 허용차는 ± 0.5 %, 치수의 허용차는 ± 0.5 mm 로 한다.

6.2 최고 속도 시험

최고 속도시험은 6.2.1 시험트랙 또는 6.2.2 계측장비를 사용하여 측정한다.

6.2.1 시험 트랙

6.2.1.1 시험조건은 동적 제동 성능 시험과 동일한 조건을 따른다.

6.2.1.2 보호구를 포함한 운전자의 무게는 (75 ± 5) kg으로 하고, 시험도로에 100 m의 시험구간을 설치하고 양단에 충분히 긴 보조 주행구간이 있어야 한다.

6.2.1.3 전동주행으로 테스트구간에 도달하기 전에 모든 가속과정이 완성되어 최고 속도에 도달해야 하고 이 속도로 시험구간을 통과해야 한다.

6.2.1.4 이 시험은 전동왕복주행을 연속으로 2회 실시해야 하고 그 시험결과의 평균값을 취한다.

6.2.2 계측 장비

계측 장비를 이용한 시험은 다음의 조건을 만족해야 한다.

6.2.2.1 경사도 1 % 이하의 시료를 올릴 수 있는 평평한 베드가 있어야 한다.

6.2.2.2 (75 ± 5) kg 의 무게를 올릴 수 있어야 한다.

6.2.2.3 주행 속도를 기록해 주는 교정 속도계 또는 회전 속도계(± 5 % 이내의 정확도) 및 누적 주행거리(± 1 % 이내의 정확도)를 표시해주는 장치가 있어야 한다.

6.3 제동성능 및 주행안전성 시험

6.3.1 보호구를 포함한 운전자의 무게는 (75 ± 5) kg으로 한다.

6.3.2 돌출된 부분이 없는 건조하고 깨끗하며 매끄러운 포장된 시험장에서 장비를 몰아야 한다.

시험 주행로는 먼지나 자갈이 없는 건조한 콘크리트 또는 아스팔트의 평탄한 포장 노면으로 마찰 계수는 1.0 이하여야 하며 경사도는 1 % 이하여야 한다.

6.3.3 풍속은 11 km/h 이하여야 한다.

6.3.4 장비는 명시된 시험 속도에 도달해야 하며, 운전자는 테스트 내내 정상 운전 위치에 있어야 한다.

6.3.5 이상의 시험조건에서 속도가 16 km/h일 때 제동시킨다.

6.3.6 장비는 브레이크를 사용하기 시작할 때까지 직선으로 움직이고 있어야 한다.

6.3.7 제동거리는 시운전 4회 결과를 평균하여 결정한다.

6.3.8 운전자와 제품 무게의 합이 91 kg보다 큰 경우, 91 kg을 기준으로 4.5 kg 당 0.3 m의 비율로 제동거리가 더 길어지는 것을 허용한다.

6.3.9 측정된 시험 속도가 명시된 시험 속도보다 1.5 km/h 이상 작거나 큰 경우 다음에 따라 계산한 수정된 제동거리를 적용한다.

$$S_c = (V_s/V_m)^2 S_m \quad (1)$$

S_c = 수정된 제동 거리

V_s = 명시된 시험 속도(16 km/h)

V_m = 측정된 시험 속도

S_m = 측정된 제동 거리

6.4 방수성능 KS C IEC 60529 14.2.4절에 따른다.

6.5 등판능력

6.5.1 제품에 (75±5) kg 의 하중을 가한다.

6.5.2 10° 기울어진 등사판 진입 전 1 m 지점에서 출발 후 3 m 구간을 등판시킨다.

6.5.3 제품이 3 m를 등반한 시간을 측정한 후 속도를 계산한다.

6.6 항온항습시험 (25±5) °C, (93±3) %R.H의 환경에서 48시간 방치 후 작동여부를 확인하고 제품의 전원부와 접근가능한 도전부, 금속박으로 덮인 비금속 재질 사이에 DC 500 V, 1분간 시험을 실시 후 절연저항 값을 측정한다.

6.7 저온시험 KS C IEC 60068-2-1에 따른다.

6.8 고온시험 KS C IEC 60068-2-2에 따른다.

6.9 낙하시험 낙하시험은 발판 또는 좌석 중심 위 300 mm 높이에서 지름과 무게가 각각 100 mm 와 20 kg 이며 바닥에 두께 17mm, 경도 (70±2) shore-A 의 고무가 달려 있는 추를 낙하시킨다. 시험 전 샘플은 (23±2) °C, (50±5) %R.H 또는 (20±2) °C, (65±5) %R.H 의 환경에서 24시간 방치한다.

6.10 핸들시험

6.10.1 핸들/핸들 바의 압축시험

6.10.1.1 제조사 사용설명서에 따라 핸들을 최고높이로 고정한다.

6.10.1.2 핸들 바의 상단중심에 5초 이상 점진적으로 45 kg의 정적 압축하중을 가하면서 10초 동안 유지한다.

6.10.2 손잡이/핸들의 부착강도(retention test) 핸들 바의 축 방향으로 손잡이에 5초 이상 점진적으로 70 N의 하중을 가하면서 10초 동안 유지한다.

6.11 바퀴의 부착강도 앞뒤 바퀴를 각각 100 N의 힘으로 발판과 수직으로 인장한다.

6.12 정하중시험 좌석 중심에 표면적 100 mm × 100 mm 의 나무블록을 놓고, 체중이 50 ~ 100 kg 인 사용자를 위한 제품은 200 kg 의 하중을 체중이 20 ~ 50 kg 의 사용자를 위한 제품은 100 kg 의 하중을 발판의 중앙부에 가한다.

6.13 누설전류 정상사용 조건하에 제품의 전원부와 접근가능한 도전부, 금속박으로 덮인 비금속 재질 사이의 정격 전압을 인가하여 누설전류를 측정한다.

6.14 제어 불능 방지기능 시험품을 바퀴가 지면에 접촉하지 않은 채 정상동작상태가 될 수 있도록

록 구성한 후 직류전원장치를 이용하여 배터리 대신 전원을 공급한다. 회로에 전압과 전류를 계측할 수 있는 장비를 연결하고 전동기를 정상상태로 작동시켜 최대 속도로 가속한 후 속도 지시선이나 속도 조절 지시 접지선 등을 제어와 관계된 선을 단선시킨다. 단선되었을 때 회로에 정상적으로 전기가 차단되어 급출발이나 급정거 등의 오동작을 하지 않는지 확인하며 브레이크 등을 사용하여 정상적인 제동이 가능한지 여부를 확인한다.

6.15 저전압 보호기능 시험품을 바퀴가 지면에 접촉하지 않은 채 정상동작상태가 될 수 있도록 구성한 후 직류전원장치를 이용하여 배터리 대신 전원을 공급한다. 회로에 전압과 전류를 계측할 수 있는 장비를 연결하고 정격전압을 인가하여 전동기를 정상 작동시킨다. 정상 작동 상태에서 전압을 점차 떨어뜨려 전기가 차단될 때의 전압값을 확인하여 제조자가 제시한 사양과 부합되는지를 확인한다.

7. 검사방법

7.1 모델의 구분 저속전동이륜차의 모델은 종류별, 재질별, 모양별로 구분한다.

7.2 시료채취방법 필요할 경우 시료는 KS Q 1003에 따라 채취한다.

7.3 시료크기 및 합부판정 조건 시료의 크기 및 합부 판정 조건은 다음 표와 같다.

시료 크기(n)	합격판정갯수(Ac)	불합격판정갯수(Re)
1	0	1

주) 시료의 크기(n) : 동 안전기준을 적용하여 시험하는데 필요한 시료의 최소수량 또는 질량

7.4 검사 항목 전동킥보드의 검사항목은 5.안전요구사항, 8.표시사항에 따른다. 배터리는 전기용품 안전기준 KC 62133-2 (휴대기기용 밀폐 리튬이차전지 안전)에 따라 신고하여 발급받은 안전확인 신고 증명서 및 시험결과서를 제출해야 한다.

8. 표시사항

8.1 표시 다음의 형식에 따라 제품 또는 최소포장마다 쉽게 지워지지 않는 방법으로 알아보기 쉽게 한글로 표시하여야 한다.

8.1.1 모델명

8.1.2 제조연월

8.1.3 제조자명

8.1.4 수입자명(수입품에 한함)

8.1.5 주소 및 전화번호

8.1.6 제조국명

8.1.7 사용연령

8.1.8 최하중(제조자가 지정한 한계하중)

8.2 사용상 주의사항 제품본체(또는 최소 단위포장) 또는 사용설명서에 다음의 사항을 쉽게 지워지지 않고 소비자가 쉽게 식별 할 수 있는 방법으로 한글로 표시하여야 한다.

8.2.1 경고

8.2.1.1 제품의 날개에 다음의 “△ 경고” 헬멧 등 안전보호장구를 반드시 착용한 후 사용할 것, 앞 브레이크를 급제동 시 전복의 위험이 있음”을 나타내는 경고 그림 및 문구를 쉽게 지워지지 않는 방법으로 표시하여야 한다.



8.2.1.2 배터리 경고 제품의 날개에 다음의 “△ 경고” 배터리 교체시 안전확인 신고된 배터리, 동일 전압, 동일 크기의 배터리를 사용 할 것을 나타내는 경고 그림 및 문구를 쉽게 지워지지 않는 방법으로 표시하여야 한다.

※폭발물 위험
<ul style="list-style-type: none"> ① 배터리 교체시 안전확인 신고된 배터리를 사용하여 교체할 것 ② 배터리 교체시 기존 배터리와 동일 전압의 배터리를 사용할 것 ③ 배터리 교체시 제품과 맞는 사이즈의 배터리를 사용하여 유격이 없도록 교체 할 것

8.2.2 주의

- ① 사용 시 안전보호장구(헬멧, 무릎 및 팔꿈치보호대, 손목보호대 등)를 착용한 후 탈 것
- ② 미끄러움이 발생하기 쉬운 장소나 눈, 비가 올 때에는 타지 말 것
- ③ 차도나 교통이 혼잡한 곳, 급경사진 곳 등 안전하지 못한 장소에서는 타지 말 것
- ④ 탑승자와 다른 사람에게 사고의 우려가 있는 포장도로나 차도에서는 타지 말 것
- ⑤ 젖어있거나 편평하지 않는 표면에서는 타지 말 것

8.3 사용설명서 다음 사항을 알기 쉬운 내용으로 표시하여야 한다.

8.3.1 사용 전 안전상태 확인

8.3.2 임의 또는 불법 개조 금지

8.3.3 사용 시 안전보호장구 착용(안전모, 무릎 및 팔꿈치보호대, 손목보호대 등)

8.3.4 기타 필요한 사항(위험한 장소의 사용금지, 도로교통법 준수 등)

8.3.5 합선보호, 과전류보호, 저전압보호 장치에 관한 내용

8.3.6 최대 주행 가능한 연속 주행거리

8.3.7 가속 및 브레이크 등 작동방법(전륜 및 후륜 브레이크에 대한 정보)

8.3.8 계기판의 표시 내용에 대한 설명

8.3.9 배터리의 충전시간 등 정확한 사용과 유지방법, 충전기의 안전한 사용방법 및 경고문

8.3.10 제품의 설명도를 첨부

8.3.11 사용설명서를 자세히 읽고 제품의 기능을 이해하기 전에 제품을 사용하지 않는다. 제품을 조작할지 모르는 사람에게 대여하여 운전하지 않도록 한다.

8.3.12 배터리사양에 대한 설명(전압 용량 등)

8.3.13 기타 제조업체에서 설명이 필요한 사항

8.3.14 배터리 교환 시 전기용품의 안전확인 신고를 한 제품을 사용할 것

8.3.15 배터리 교환 시 기존 배터리와 동일 크기의 제품을 사용할 것

8.3.16 배터리 교환 시 기존 배터리와 동일 전압의 배터리를 사용할 것

8.3.17 배터리의 교환은 위험한 작업이므로 전문업체에 의뢰할 것을 추천

제6부 기타 전동식 개인형이동장치 공통안전기준

1. 적용범위

이 기준은 기타 전동식 개인형이동장치의 안전요건 및 시험방법, 표시사항 등에 대하여 규정한다.

2. 인용표준

다음에 나타내는 표준은 이 검사기준 및 방법에 인용됨으로써 이 검사기준 및 방법의 일부를 구성한다. 이러한 인용표준은 그 최신판을 적용한다.

공급자적합성확인대상 생활용품의 안전기준 부속서 48 킷보드

KS A 0006 시험장소의 표준상태

KS C IEC 60068-2-1 환경 시험 — 제2-1부: 시험 — 시험 A : 내한성 시험

KS C IEC 60068-2-2 환경 시험 — 제2-2부: 시험 — 시험 B: 내열성 시험

KS C IEC 60068-2-78 환경 시험 방법(전기·전자) — 안정 상태의 내습성 시험

KS C IEC 60335-1 가정용 및 이와 유사한 전기기기의 안전성 — 제1부: 일반 요구사항

KS C IEC 60529 외곽의 방진보호 및 방수보호 등급(IP코드)

KS C IEC 62133 비산성 및 알칼리 전해액을 포함하는 2차전지 — 휴대형 밀폐 2차 단전지 및 휴대기기용 전지의 안전성 기준

KS C IEC 62281 리튬 전지의 운송을 위한 안전성 기준

KS M ISO 868 플라스틱 및 에보나이트 — 듀로미터를 사용한 압입 정도 측정(쇼어 정도)

KS Q 1003 랜덤 샘플링 방법

3. 용어와 정의

이 기준에서 사용하는 주된 용어와 정의는 다음에 따른다.

3.1 기타 전동식 개인형이동장치 전기에너지를 동력으로 하고 전기모터로 구동되며, 1~4부 적용 범위에 해당하지 않으나, 1~4부의 형태와 유사한 제품을 말한다. 여기서 1~4부의 형태와 유사한 제품이란, 전동이륜평행차나 전동외륜보드에 좌석이 있거나, 스케이트보드와 전동외륜보드가 융합된 형태 등을 말한다.

3.2 발판 사용자가 한쪽 또는 양쪽 발을 올려놓을 수 있는 수평 판

3.3 1회 충전주행거리 배터리를 완전히 충전한 뒤 전기 주행만으로 도달 할 수 있는 거리

3.4 부상 금속관 부속품의 하나로, 관 끝에 두어 전선의 인입, 인출을 하는 경우 전선의 절연물을 다치지 않게 하기 위하여 사용하는 것

4. 종류

4.1 바퀴의 개수별

4.2 배터리의 종류별(전압, 용량)

4.3 구동방식별 (스로틀, 자이로센서, 기타)

5. 안전요구사항

5.1 결모양

5.1.1 흠, 비틀림, 변형 등이 없어야 한다.

5.1.2 바퀴의 측면에는 주행 중 신체에 상해를 줄만한 돌출물이 없어야 한다.

5.1.3 발판 윗면과 측면 및 모서리 등에는 신체를 상하게 할 만한 돌출물과 버(burr), 날카로운 부분 등이 없도록 마무리 처리가 되어 있어야 한다.

5.1.4 볼트의 조립은 진동에 의하여 쉽게 풀리지 않아야 한다.

5.1.5 금속재료 등 부식이 가능한 소재를 사용한 부분은 도장, 도금 등 기타의 방청처리가 되어 있어야 한다.

5.1.6 대칭부품은 타이어를 중심으로 좌우대칭을 이뤄야하며, 눈에 띄는 기울어짐이 있어서는 안 된다.

5.1.7 조절장치가 스스로 풀리거나 작동할 수 없는 상황이 있어서는 안 된다.

5.1.8 페달, 손잡이 등 인체와 접촉하는 부분은 미끄러짐 방지 기능이 있어야 한다.

5.2 구조

5.2.1 접히거나 펼칠 수 있는 구조를 가진 제품의 경우, 접거나 펼 때 사용되는 각종 레버는 견고하게 고정할 수 있어야 하며 부드럽게 작동되어야 한다.

5.2.2 제품은 스위치나 열쇠 등의 방법을 통해 구동되어야 하며, 구동할 때 명확한 신호장치를 통해 운전자에게 차량이 주행할 수 있다고 알려야 한다. 신호장치는 안내음, 안내판 표시 등으로 나타낼 수 있다.

5.2.3 내부 배선

5.2.3.1 커넥터 부품의 경우 안정적으로 접속되고 풀리지 않는 구조여야 한다.

5.2.3.2 내부배선은 외부로 노출 되거나 충전부가 사용자에게 직접 닿지 않는 구조여야 한다.

5.2.3.3 배선의 통로는 매끈하여야 하며 날카로운 모서리가 없어야 한다.

5.2.3.4 배선은 절연물이 손상할 우려가 있는 거친 부분, 냉각핀, 기타 이와 같은 유사한 날카로운 부분에 접촉되지 않도록 보호되어야 한다.

5.2.3.5 절연 전선이 지나가는 금속의 구멍은 충분한 면돌림을 실시하여 매끄럽거나 부싱을 갖추어야 한다.

5.2.3.6 배선은 가동부에 접촉하지 않아야 한다.

5.2.4 **합선보호** 충전회로와 배터리 출력단자에는 퓨즈 및 차단기와 같은 적절한 과전류 보호장치를 가지고 있어야 한다. 사용설명서에는 보호장치에 대한 내용이 명시 되어 있어야 한다.

5.2.5 배터리의 밀폐성 배터리는 밀폐성이 우수해야하며, 정상적으로 설치하고 충전하였을 때 누출 현상이 발생해서는 안 된다.

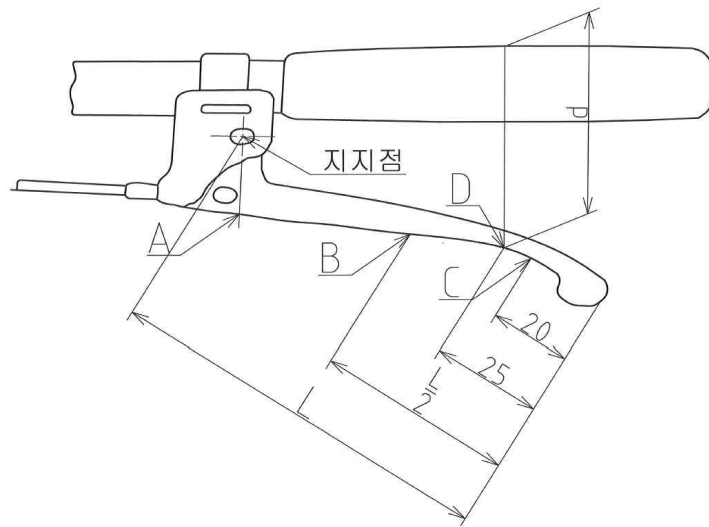
5.2.6 배터리의 정격전압 배터리의 정격전압은 DC 60 V를 넘지 않아야 한다.

5.2.7 핸드 브레이크

5.2.7.1 브레이크 레버는 앞 브레이크용을 핸들 바의 오른쪽, 뒤 브레이크용을 핸들 바의 왼쪽에 배치하여야 하며, 브레이크는 생활용품의 석면 안전기준에 따라 시험할 때 석면이 검출되어서는 안 된다.

5.2.7.2 브레이크 레버의 간격 브레이크 레버의 바깥쪽과 손잡이 바깥쪽의 거리(브레이크 레버의 간격 d)는 그림 1에 있어서 A~B 사이에서는 90 mm, B~C 사이에서는 100 mm 를 각각 초과하지 않아야 한다.⁽¹⁾ 또 그림 1의 L치수는 레버 지지점 중심에서 레버 앞 끝까지의 거리로 한다.
주 (1) 규정의 범위로 조절 가능한 것이라도 좋다.

단위:mm



<그림 1> 브레이크 레버의 간격(예시)

5.2.7.3 브레이크가 열려있는 상태에서 레버의 끝으로부터 25 mm지점에 45 N 이하의 작동힘을 가했을 때 브레이크는 감속 작용을 시작해야 한다.

5.3 성능

5.3.1 최고 속도 6.2항에 따라 시험할 때 25 km/h 를 넘지 않아야 한다.

5.3.2 1회 충전주행거리 배터리가 완충된 상태에서 (75±5) kg의 하중을 가하고 제조자가 사용설명서에 기재한 연속 주행거리 이상 작동하여야 한다. 이때 측정장비는 6.2.2 계측장비를 사용하여 측정한다.

5.3.3 제동성능 전진하는 도중에 빠르게 뒤를 향해 일정 각도를 기울여 주행제동을 하여 뒤의 각도가 커질수록 제동의 힘이 따라서 커져야하며 충분한 제동력을 보장하여 차량에 대해 적시에 안전한 제동이 이뤄질 수 있도록 해야 한다

- 5.3.4 주행안정성** 6.3항에 규정된 주행조건 및 시험속도 내에서 제동하였을 때 제동기의 급제동 및 미끄러짐 등으로 인한 전복이 발생하지 않아야 한다.
- 5.3.5 전원안전성** 주행 중 속도가 최고속도를 넘을 때 제품은 속도를 제한하거나 천천히 속도를 낮추고 안전하게 정지할 수 있는 방식이어야 하며, 전복이나 최고속도를 초과하여 전원이 차단된 경우를 제외한 주행 중 급격한 속도변화 및 기울어짐 등에 의한 조작 시 자기평형능력이 차단되어서는 안 된다. 6.4항에 따라 시험 하였을 때 최고속도를 초과한 경우를 제외하고 전원이 차단되어 자기평형능력을 잃어버려서는 안 된다.
- 5.3.6 안내음** 제품의 주행 속도가 최고 시속을 넘어서면 안내음, 라이트점멸 등의 명확한 신호를 주어야 하며, 전력이 계기판에 표시된 최저눈금 이하로 떨어지면 안내음 또는 안내판 표시 등의 신호가 있어야 한다.
- 5.3.7 방수성능** 제품의 외함은 물침투로 인해 해로운 영향이 없어야 하고, 6.5항에 따라 시험할 때 IPX4를 만족해야 한다.
- 5.3.8 등판시험** 6.6항에 따라 시험하였을 때 2 km/h 이상의 속도로 등판할 수 있어야 한다.
- 5.3.9 항온항습시험** 6.7항에 따라 시험할 때 정상사용 중에 발생할 수 있는 습도조건에 의해 제품의 손상이 없어야 하고, 절연저항 값은 2 MΩ보다 커야 한다.
- 5.3.10 저온시험** 6.8항에 따라 -40 °C에서 7시간 동안 시험한 뒤에도 정상적으로 사용할 수 있어야 한다.
- 5.3.11 고온시험** 6.9항에 따라 70 °C에서 7시간 동안 시험한 뒤에도 정상적으로 사용할 수 있어야 한다.
- 5.3.12 낙하시험** 6.10항에 따라 시험할 때 외부케이스의 파손이 없어야 하며, 전기주행, 안내음, 디스플레이기능은 정상 작동하여야 한다.
- 5.3.13 핸들시험** 핸들이 있는 구조의 제품은 6.11항에 따라 시험하였을 때 변형, 이탈, 가시적인 균열, 결함이 없어야 한다.
- 5.3.13 바퀴의 부착강도** 6.12항에 따라 시험하였을 때 바퀴의 이탈 및 이격이 없어야 한다.
- 5.3.14 정하중 시험** 6.13항에 따라 시험할 때 영구적인 변형이나 정상적인 사용이 불가능한 손상이 있어서는 안 된다.
- 5.3.15 누설전류** 정상 사용시 6.14항에 따라 시험할 때 0.5 mA를 넘어서는 안 된다.
- 5.3.16 충전기** 전지 충전기는 안전인증기관의 전기용품 안전인증을 반드시 받아야 하며 충전기 라벨에 안전인증마크 및 인증번호를 표기하여야 한다. 충전기의 출력전압은 배터리 정격 전압이상이며, 최대(상한) 충전 전압이하하여야 한다.
- 5.3.17 제어 불능 방지기능** 6.15항에 따라 전기 제어 시스템은 제어부에 전기흐름이 끊어졌을 때 회로에 전기가 정상적으로 차단되어 급출발이나 급정거 등의 오동작을 하지 않아야하며 브레이크 등을 사용하여 정상적인 제동이 가능한 상태이어야 한다.
- 5.3.18 저전압 보호기능** 6.16항에 따라 전기제어 시스템은 저전압 보호기능을 갖추고 있어야 한다. 저전압 보호기능은 제품설명서나 기타 명시된 규정에 부합하여야 한다.
- 5.2.19 배터리** 배터리는 안전인증기관에 전기용품 안전확인신고를 완료해야 하며, 배터리에 안전확인표시(안전확인신고 마크, 안전확인신고번호) 등을 해야 한다.

6. 시험방법

6.1 시험의 일반조건

6.1.1 시험장소의 온·습도 조건 시험은 KS A 0006에 규정한 상온(20 ± 15) °C, 상습(65 ± 20) %R.H) 상태에서 한다.

6.1.2 시험체 시험체는 특별한 주의사항이 없는 한 제조자 사용설명서에 따라 완전히 조립한 시료(제품)를 사용한다.

6.1.3 허용차 특별한 규정이 없는 한, 힘 및 속도의 허용차는 ± 5 %, 질량의 허용차는 ± 0.5 %, 치수의 허용차는 ± 0.5 mm 로 한다.

6.2 최고 속도 시험

최고 속도시험은 6.2.1 시험트랙 또는 6.2.2 계측장비를 사용하여 측정한다.

6.2.1 시험 트랙

6.2.1.1 시험조건은 동적 제동 성능 시험과 동일한 조건을 따른다.

6.2.1.2 보호구를 포함한 운전자의 무게는 (75 ± 5) kg으로 하고, 시험도로에 100 m의 시험구간을 설치하고 양단에 충분히 긴 보조 주행구간이 있어야 한다.

6.2.1.3 전동주행으로 테스트구간에 도달하기 전에 모든 가속과정이 완성되어 최고 속도에 도달해야 하고 이 속도로 시험구간을 통과해야 한다.

6.2.1.4 이 시험은 전동왕복주행을 연속으로 2회 실시해야 하고 그 시험결과의 평균값을 취한다.

6.2.2 계측 장비

계측 장비를 이용한 시험은 다음의 조건을 만족해야 한다.

6.2.2.1 경사도 1 % 이하의 시료를 올릴 수 있는 평평한 베드가 있어야 한다.

6.2.2.2 (75 ± 5) kg 의 무게를 올릴 수 있어야 한다.

6.2.2.3 주행 속도를 기록해 주는 교정 속도계 또는 회전 속도계(± 5 % 이내의 정확도) 및 누적 주행거리(± 1 % 이내의 정확도)를 표시해주는 장치가 있어야 한다.

6.3 제동성능 및 주행안전성 시험

6.3.1 보호구를 포함한 운전자의 무게는 (75 ± 5) kg으로 한다.

6.3.2 돌출된 부분이 없는 건조하고 깨끗하며 매끄러운 포장된 시험장에서 장비를 몰아야 한다.

시험 주행로는 먼지나 자갈이 없는 건조한 콘크리트 또는 아스팔트의 평탄한 포장 노면으로 마찰 계수는 1.0 이하여야 하며 경사도는 1 % 이하여야 한다.

6.3.3 풍속은 11 km/h 이하여야 한다.

6.3.4 장비는 명시된 시험 속도에 도달해야 하며, 운전자는 테스트 내내 정상 운전 위치에 있어야 한다.

6.3.5 이상의 시험조건에서 속도가 16 km/h일 때 제동시킨다.

6.3.6 장비는 브레이크를 사용하기 시작할 때까지 직선으로 움직이고 있어야 한다.

6.4 전원안전성 제품이 평형을 이룬 상태에서 바퀴가 지면에 닿지 않게 고정 후 전후좌우 각각 45° 기울여 전원이 꺼지는지 확인 한다. 단, 제품이 지면에서 떨어지면 전도로 판단하여 전원이 차단되는 경우는 제외한다.

6.5 방수성능 KS C IEC 60529 14.2.4절에 따른다.

6.6 등판능력

6.6.1 제품에 (75±5) kg 의 하중을 가한다.

6.6.2 10° 기울어진 등사판 진입 전 1 m 지점에서 출발 후 3 m 구간을 등판시킨다.

6.6.3 제품이 3 m를 등반한 시간을 측정한 후 속도를 계산한다.

6.7 항온항습시험 (25±5) °C, (93±3) %R.H의 환경에서 48시간 방치 후 작동여부를 확인하고 제품의 전원부와 접근가능한 도전부, 금속박으로 덮인 비금속 재질 사이에 DC 500 V, 1분간 시험을 실시 후 절연저항 값을 측정한다.

6.8 저온시험 KS C IEC 60068-2-1에 따른다.

6.9 고온시험 KS C IEC 60068-2-2에 따른다.

6.10 낙하시험 제품을 콘크리트로 되어 있는 낙하받침대에 600 mm높이에서 자유낙하를 진행한다.

6.11 핸들시험

6.11.1 핸들/핸들 바의 압축시험

6.11.1.1 제조자 사용설명서에 따라 핸들을 최고높이로 고정한다.

6.11.1.2 핸들 바의 상단중심에 5초 이상 점진적으로 45 kg의 정적 압축하중을 가하면서 10초 동안 유지한다.

6.11.2 손잡이/핸들의 부착강도(retention test) 핸들 바의 축 방향으로 손잡이에 5초 이상 점진적으로 70 N의 하중을 가하면서 10초 동안 유지한다.

6.12 바퀴의 부착강도 앞뒤 바퀴를 각각 100 N의 힘으로 발판과 수직으로 인장한다.

6.13 정하중시험 발판 중심에 표면적 100 mm × 100 mm 의 나무블록을 놓고, 체중이 50 ~ 100 kg 인 사용자를 위한 제품은 200 kg 의 하중을 체중이 20 ~ 50 kg 의 사용자를 위한 제품은 100 kg 의 하중을 발판의 중앙부에 가한다.

6.14 누설전류 정상사용 조건하에 제품의 전원부와 접근가능한 도전부, 금속박으로 덮인 비금속 재질 사이의 정격 전압을 인가하여 누설전류를 측정한다.

6.15 제어 불능 방지기능 시험품을 바퀴가 지면에 접촉하지 않은 채 정상동작상태가 될 수 있도록 구성된 후 직류전원장치를 이용하여 배터리 대신 전원을 공급한다. 회로에 전압과 전류를 계측할 수 있는 장비를 연결하고 전동기를 정상상태로 작동시켜 최대 속도로 가속한 후 속도 지시선이나 속도 조절 지시 접지선 등을 제어와 관계된 선을 단선시킨다. 단선되었을 때 회로에 정상적으로 전기가 차단되어 급출발이나 급정거 등의 오동작을 하지 않는지 확인하며 브레이크 등을 사용하여 정상적인 제동이 가능한지 여부를 확인한다.

6.16 저전압 보호기능 시험품을 바퀴가 지면에 접촉하지 않은 채 정상동작상태가 될 수 있도록 구성된 후 직류전원장치를 이용하여 배터리 대신 전원을 공급한다. 회로에 전압과 전류를 계측할 수 있는 장비를 연결하고 정격전압을 인가하여 전동기를 정상 작동시킨다. 정상 작동 상태에서 전압을 점차 떨어뜨려 전기가 차단될 때의 전압값을 확인하여 제조자가 제시한 사양과 부합되는지를 확인한다.

7. 검사방법

7.1 모델의 구분 기타 전동식 개인형이동장치의 모델은 종류별, 재질별, 모양별로 구분한다.

7.2 시료채취방법 필요할 경우 시료는 KS Q 1003에 따라 채취한다.

7.3 시료크기 및 합부판정 조건 시료의 크기 및 합부 판정 조건은 다음 표와 같다.

시료 크기(n)	합격판정갯수(Ac)	불합격판정갯수(Re)
1	0	1

주) 시료의 크기(n) : 동 안전기준을 적용하여 시험하는데 필요한 시료의 최소수량 또는 질량

7.4 검사 항목 기타 전동식 개인형이동장치의 검사항목은 5.안전요구사항, 8.표시사항에 따른다. 배터리는 전기용품 안전기준 KC 62133-2 (휴대기기용 밀폐 리튬이차전지 안전)에 따라 신고하여 발급받은 안전확인신고 증명서 및 시험결과서를 제출해야 한다.

8. 표시사항

8.1 표시 다음의 형식에 따라 제품 또는 최소포장마다 쉽게 지워지지 않는 방법으로 알아보기 쉽게 한글로 표시하여야 한다.

8.1.1 모델명

8.1.2 제조연월

8.1.3 제조자명

8.1.4 수입자명(수입품에 한함)

8.1.5 주소 및 전화번호

8.1.6 제조국명

8.1.7 사용연령

8.1.8 최대하중(제조자가 지정한 한계하중)

8.2 사용상 주의사항 제품본체(또는 최소 단위포장) 또는 사용설명서에 다음의 사항을 쉽게 지워지지 않고 소비자가 쉽게 식별 할 수 있는 방법으로 한글로 표시하여야 한다.

8.2.1 경고

8.2.1.1 제품의 날개에 다음의 “△ 경고” 헬멧 등 안전보호장구를 반드시 착용한 후 사용할 것, 앞 브레이크를 급제동 시 전복의 위험이 있음”을 나타내는 경고 그림 및 문구를 쉽게 지워지지 않는 방법으로 표시하여야 한다.



8.2.1.2 배터리 경고 제품의 날개에 다음의 “△ 경고” 배터리 교체시 안전확인 신고된 배터리, 동일 전압, 동일 크기의 배터리를 사용 할 것을 나타내는 경고 그림 및 문구를 쉽게 지워지지 않는 방법으로 표시하여야 한다.


<p>※폭발물 위험</p>
<p>① 배터리 교체시 안전확인 신고된 배터리를 사용하여 교체할 것</p> <p>② 배터리 교체시 기존 배터리와 동일 전압의 배터리를 사용할 것</p> <p>③ 배터리 교체시 제품과 맞는 사이즈의 배터리를 사용하여 유격이 없도록 교체 할 것</p>

8.2.2 주의

- ① 사용 시 안전보호장구(헬멧, 무릎 및 팔꿈치보호대, 손목보호대 등)를 착용한 후 탈 것
- ② 미끄러움이 발생하기 쉬운 장소나 눈, 비가 올 때에는 타지 말 것
- ③ 차도나 교통이 혼잡한 곳, 급경사진 곳 등 안전하지 못한 장소에서는 타지 말 것
- ④ 탑승자와 다른 사람에게 사고의 우려가 있는 포장도로나 차도에서는 타지 말 것
- ⑤ 젖어있거나 편평하지 않는 표면에서는 타지 말 것

8.3 사용설명서 다음 사항을 알기 쉬운 내용으로 표시하여야 한다.

8.3.1 사용 전 안전상태 확인

8.3.2 임의 또는 불법 개조 금지

8.3.3 사용 시 안전보호장구 착용(안전모, 무릎 및 팔꿈치보호대, 손목보호대 등)

8.3.4 기타 필요한 사항(위험한 장소의 사용금지, 도로교통법 준수 등)

8.3.5 합선보호, 과전류보호, 저전압보호 장치에 관한 내용

8.3.6 최대 주행 가능한 연속 주행거리

8.3.7 가속 및 브레이크 등 작동방법(전륜 및 후륜 브레이크에 대한 정보)

8.3.8 계기판의 표시 내용에 대한 설명

8.3.9 배터리의 충전시간 등 정확한 사용과 유지방법, 충전기의 안전한 사용방법 및 경고문

8.3.10 제품의 설명도를 첨부

8.3.11 사용설명서를 자세히 읽고 제품의 기능을 이해하기 전에 제품을 사용하지 않는다. 제품을 조작할지 모르는 사람에게 대여하여 운전하지 않도록 한다.

8.3.12 배터리사양에 대한 설명(전압, 용량 등)

8.3.13 기타 제조업체에서 설명이 필요한 사항

8.3.14 배터리 교환 시 전기용품의 안전확인 신고를 한 제품을 사용할 것.

8.3.15 배터리 교환 시 기존 배터리와 동일 크기의 제품을 사용할 것


8.3.16 배터리 교환 시 기존 배터리와 동일 전압의 배터리를 사용할 것

8.3.17 배터리의 교환은 위험한 작업이므로 전문업체에 의뢰할 것을 추천


부록 A 전동보드 세부 품목 일부 예시

전동보드 안전기준에서는 전동보드를 그 형태에 따라 6개 세부 품목(전동스케이트보드, 전동킥보드, 전동이륜평행차, 전동외륜/이륜보드, 저속전동이륜차, 기타 전동식 개인형이동장치)으로 구분하고 있다. 세부 품목의 정의에 대한 이해도를 제고하기 위해, 세부 품목별 일부 예시를 제공한다.


1. 전동스케이트보드

세부 품목명	용어 정의	제품(예)
전동스케이트보드	<ul style="list-style-type: none"> 전기에너지를 동력으로 가속이나 조정을 할 수 있는 두 개의 수레와 바퀴가 있는 한 개 또는 그 이상의 연결 갑판으로 구성된 제품 	



2. 전동킥보드

세부 품목명	용어 정의	제품(예)
전동킥보드	<ul style="list-style-type: none"> 전기에너지를 동력으로 하고 2개 이상의 바퀴를 가지고 발을 올려놓는 발판이 있고 붙잡고 방향을 조절할 수 있는 핸들이 부착되어 있으며 좌석(또는 안장)이 없고 한쪽 발을 발판에 올려놓고 다른 발로 지면을 지침으로 추진력을 얻는 이동기구 단, 좌석(또는 안장)이 있더라도 좌석(또는 안장)이 탈부착되어 발을 발판에 올려놓을 수 있는 것은 전동킥보드에 해당 	

3. 전동이륜평행차

세부 품목명	용어 정의	제품(예)
전동이륜평행차	<ul style="list-style-type: none"> 전기에너지를 동력으로 하고 자기평형장치(자이로스코프) 및 전기모터로 구동되며 각 측면에 바퀴가 있고 그 사이에 발판 및 핸들이 있어 입식자세로 탑승하여 핸들로 움직임을 제어할 수 있는 이동기구 	

4. 전동외륜/이륜보드

세부 품목명	용어 정의	
전동외륜보드	<ul style="list-style-type: none"> 전기에너지를 동력에너지로 하고 전기모터로 구동하며 자기평형능력(자이로스코프)을 이용한 개인용 이동기구로 내장된 자이로스코프를 사용하여 차체의 자세 상태를 판단하고 제품의 운동상태를 제어하며 가운데 바퀴가 있으며 그 양 옆으로 발판이 있는 이동기구 	
전동이륜보드	<ul style="list-style-type: none"> 전기에너지를 동력으로 하고 전기모터로 구동하며 자기평형능력을 이용한 개인용 이동기구로 내장된 자이로스코프를 사용하여 차체의 자세 상태를 판단하고 제품의 운동상태를 제어하며 양사이드에 각각 바퀴가 있으며 그 사이에 발판이 있는 이동기구 	

5. 저속전동이륜차

세부 품목명	용어 정의			
저속전동이륜차	<ul style="list-style-type: none"> 앞뒤로 2개의 바퀴가 있고 방향을 조절할 수 있는 핸들이 부착되어 있으며 좌석이 고정되어 있고, 원동기가 부착되어 전기에너지를 동력으로 하는 최고속도 25km/h 미만의 이동기구 단, 한축에 바퀴 2개가 있는 경우 바퀴 중심의 거리가 460 mm 미만인 경우 하나의 바퀴로 인정됨. 단, 좌석(또는 안장)이 탈부착되는 전동킥보드 및 페달(이륜자전거 등)이 있는 제품은 제외 			
제품(예)				
				
		(탈부착이 불가능한 좌석 고정형 제품)	(페달이 없는 전기 자전거 형태 제품)	

6. 기타 전동식 개인형이동장치

세부 품목	용어 정의	
<p style="text-align: center;">기타 전동식 개인형이동장치</p>	<ul style="list-style-type: none"> ▪ 전기에너지를 동력으로 하고 전기모터로 구동되며 제품의 형태가 1~4부 적용범위에 해당하지 않으나, 1~4부의 형태와 유사한 제품 ※ 1~4부의 형태와 유사한 제품이란, 전동이륜평행차, 전동 외륜/이륜보드에 좌석(또는 안장)이 있거나, 스케이트보드와 전동외륜보드가 융합된 형태 등을 의미함 	
제품(예)		
		

제 정 : 국가기술표준원고시 제2019-0387호 (2019. 11. 15.)

개 정 : 국가기술표준원고시 제2020-0268호 (2020. 10. 8.)

개 정 : 국가기술표준원고시 제2022-0303호 (2022. 9. 6.)