

제정 기술표준원고시 제 2007-382 호(2007.7.5.)

전기용품안전기준

K60335-2-72(3.0)

KS C IEC 60335-2-72: 2004

IEC 60335-2-72: 2002, Ed 3

가정용 및 이와 유사한 전기 기기의 안전성 -

제2-72부 : 상업용 및 산업용 바닥 처리 자동 기기의 개별 요구 사항

전기용품안전기준(K60335-2-72)

가정용 및 이와 유사한 전기 기기의 안전성 -제2-72부 : 상업용 및 산업용 바닥 처리 자동 기기의 개별 요구 사항

Household and similar electrical appliances – Safety –

Part 2-72 : Particular requirements for automatic machines for floor treatment for commercial and industrial use

서 문 이 규격은 2002년 제2판으로 발행된 **IEC 60335-2-72** Household and similar electrical appliances – Safety – Part 2-72 : Particular requirements for automatic machines for floor treatment for commercial and industrial use를 번역하여, 기술적 내용 및 규격서의 서식을 변경하지 않고 작성한 전기용품 안전기준이다.

1. 적용 범위(scope) 제1부의 항목을 다음과 같이 변경한다.

이 규격은 상업용 및 산업용으로 사용하는 실내외용 기기로 딱딱한 바닥이나 카펫이 깔린 바닥의 건조 처리 또는 습식 처리를 하는 기기의 안전성을 취급한다. 이 기기는 주 전원 또는 배터리 충전기가 내장되어 있거나 매입되지 않는 형태로 배터리가 공급되는 휴대형 복합 기기로, 기기의 새시에는 견인 구동 장치가 있을 수 있다. 이 기기의 정격 전압은 단상 기기는 250 V 이하, 기타 기기는 480 V 이하이다.

비 고 101. 이러한 기기의 예로는 케이터링(catering) 장비, 산업용 및 상업용 청소 기기, 머리 손질용 기기 등이 있다.

102. 이동 기기는 제1부에서 정의한 사항에 따라 휴대형으로 명시한다.

103. 이 규격에서 규정하는 바닥 처리란 의미는 다음과 같다.

- 문지르기
- 습식 또는 건식 처리
- 광 내 기
- 왁스칠과 피막 작업(sealing)
- 비 누 칠

이 규격은 다른 형태의 에너지를 이용하여 전동기를 구동하는 기기에도 적용한다. 그러나 다른 에너지 사용시 기기에 영향을 미칠 수 있는 요소를 고려해야 한다.

통상 사용시 유해 먼지를 처리해야 하는 기기인 경우에는 **KS C IEC 60335-2-69**의 부속서 AA에 명시한 추가 요구 사항에 따른다.

비 고 104. 다음 사항에 주의하여야 한다.

- 자동차, 선박, 항공기 탑재용 기기에는 필요하다면 추가 사항이 요구될 수 있다.
- 여러 국가에서는 보건 관계 기관, 노동 안전 관계 기관, 수도 관련 기관, 기타 정부 기관에 의해 요구 사항을 별도로 추가 규정하고 있다.
- 공공 지역에서 사용하거나 운송용 기기인 경우에는 도로 교통 허가 규정을 담당하는 정부 기관에서 추가 요구 사항을 규정할 수 있다.

105. 이 규격은 다음 경우에는 적용하지 않는다.

- 상업용 전용 기기
- 부식성 또는 먼지, 증기, 가스 등 폭발성 기체가 존재하는 곳과 같은 특수한 상황인 장소에서 사용하는 기기
- 오디오 기기, 비디오 기기, 또는 이와 유사한 전기 기기(IEC 60065)
- 의료 기기(KS C IEC 60601)
- 수지형 전동기 구동형 전기 공구(KS C IEC 60745)
- 개인용 컴퓨터와 이와 유사한 기기(KS C IEC 60950)
- 차량용 전동기 구동형 전기 공구 (KS C IEC 61029)
- 상업용 및 상업용 바닥 처리 기계(KS C IEC 60335-2-67)
- 상업용 및 상업용 분무기 추출 기구(KS C IEC 60335-2-68)
- 상업용 및 상업용 건/습식 진공 청소기(KS C IEC 60335-2-69)

2. 인용 규격(normative references) 다음 사항을 제외하고 제1부의 이 항목을 적용한다.

추 가

KS C IEC 60312 가정용 진공 청소기의 성능 측정 방법

KS C IEC 60335-2-69 가정용 및 이와 유사한 전기 기기의 안전성-제2-69부 : 파워 브러시가 부착된 공업용 상업용 건·습식 전기 진공 청소기의 개별 요구 사항

비 고 부속서 AA에서 진공 청소기, 흡입식 바닥 청소기와 건강상 해로운 먼지를 모으는 먼지 추출기에 대한 요구 사항을 포함한다.

ISO 3411 Earth moving machinery – Human physical dimensions of operators and minimum operator space envelope(집지 이동식 기계-사용자의 인체 물리학적 치수와 최소한의 사용자 공간 덮개)

3. 정 의(definitions) 다음 사항을 제외하고 제1부의 이 항목을 적용한다.

3.1.9 대 체

통상 동작(normal operation) 정격 입력으로 부하 또는 다양한 기능이 모두 작동할 때 걸리는 최고 부하 상태에서 기기를 사용 설명서의 지침에 따라 작동시키는 것을 말한다. 기기에 좌석 또는 사용자 플랫폼이 제공되는 경우에는 사용자가 가장 열악한 조건에서 기기를 사용하는 상황을 시뮬레이션할 때 75 kg의 추를 적절한 위치에 고정하도록 한다.

기기 조작 기능에 관련해서 기기 사용에 관한 모든 사용 방법과 기능 조작 방법을 명시한다.

기기 조작 기능에 관련된 통상 동작은 다음과 같이 명시한다.

3.1.9.101 바닥을 문지르거나, 쓸어 내는 용도로 기기를 작동할 때에는 기기를 수압 프레스 콘크리트 포장 특수판(부속서 AA 참조) 표면에 놓고, 사용 설명서에 따라 적어도 30분 동안 스위치를 켜(on) 상태로 하고, 5분 동안 스위치를 끈다(off).

수압 프레스 콘크리트 포장 특수판과 동급의 표면을 갖는 매끄러운 콘크리트를 대용품으로 사용할 수 있다.

3.1.9.102 건습 및 습식 처리용 기기인 경우에는 **KS C IEC 60335-2-69**에 따라 기기를 작동시킨다.

3.1.9.103 바닥 광내기용 기기와 건조 처리용 기기는 다음과 같이 작동시킨다.

기기를 PVC 표면 위에서 작동시키는 것이 가장 적절한 통상 동작으로 간주된다. 바닥 처리시 사용하는 화학 물질의 건조 처리 과정 동안에 최고 입력이 발생하는 것은 통상 동작으로 간주하지 않으나, 이 값은 적어도 10분 동안 측정 기간을 늘려서 평균을 내야 한다.

3.1.9.103 카펫을 세제로 세척할 때에는 시험 표면에서 기기를 작동시킨다. 시험 표면은 카펫으로 되어 있고, **KS C IEC 60312**에 따라 카펫을 바닥에 고정시킨다. 시험을 실시하기 전에 기기의 브러시는 깨끗하고, 건 조한 콘크리트 표면에서 미리 15분 동안 작동시킨다. 콘크리트 표면에서 작동시킨 후에 브러시를 적어도 30분 동안 세제 용액에 담근다.

기기를 10분 이상 작동시킨다. 기기 작동을 시작할 때에는 세제 용액 탱크에 용액이 채워져 있는 상태이어야 한다.

3.101 습식 청소기(wet cleaning machines) 실내와 옥외의 넓은 바닥 표면 위에 세제 용액을 문지르고, 흡입하는 기기로, 예를 들면 바닥 문지르기용 기기가 이에 해당한다. 이 기기는 건식 세척과 흡식 세척 겸용일 수도 있다. 또한 바닥 처리에는 광대기용 부착물과 마른 먼지 흡입용 부착물이 있다.

3.102 도보 제어 기기(walk-behind machines) 사용자가 원하는 방향으로 기기를 이동시키면서 기기를 작동하는 기기로 견인 구동이 있거나 또는 없는 기기를 말한다. 이러한 기기에는 사용자 좌석이 부착되어 있어 사용자 탑승 장치가 장착되는 경우도 있는데, 이러한 경우에도 도보 제어 기기로 간주한다.

3.103 사용자 플랫폼이 있는 탑승용 기기(ride-on machines with an operator platform) 사용자가 서서 기기를 작동시키는 견인 구동이 있는 기기

3.104 사용자 좌석이 있는 탑승용 기기(ride-on machines with an operator seat) 사용자가 앉아서 기기를 작동시키는 견인 구동이 있는 기기

3.105 사용자 탑승 장치(sulky) 사용자가 앉거나 또는 서 있는 자세에서 기기를 작동시킬 수 있도록 하는 장치로 트레일러라고도 한다.

3.106 훈련받은 사용자(instructed person) 기기에 흐르는 전기로 인해 발생할 수 있는 위험을 피하는 방법을 전문가에게 적절히 교육을 받은 사람

4. 일반 요구 사항(general requirement) 제1부의 이 항목을 적용한다.

5. 시험에 관한 일반 조건(general conditions for the tests) 다음 사항을 제외하고 제1부의 이 항목을 적용한다.

5.101 습식 문지르기 기기와 세제용 청소 기기인 경우 세제 용액 용기에는 제조자가 명시한 최대 높이까지 용액을 채운다.

5.102 추가로 무게가 기기에 더해질 경우, 기기를 통상 동작으로 작동시키기 전에 이러한 추가 장치를 먼저 기기에 장착해야 한다.

6. 분 류(classification) 다음 사항을 제외하고 제1부의 이 항목을 적용한다.

6.1 대 체 기기는 감전 보호에 관한 다음 분류의 하나에 해당되어야 한다.

I중, II중, III중

적합 여부는 조사와 관련 시험으로 판정한다.

6.2 추 가 주 전원과 배터리에 의해 동력이 공급되는 건식 세척 전용 실내용 기기인 경우에는 최소 IPX0이어야 한다. 그 밖의 다른 기기는 최소 IPX3이어야 한다.

7. 표시 및 사용 설명서(Marking and instructions) 다음 사항을 제외하고 제1부의 이 항목을 적용한다.

7.1 추 가 기기에 다음 사항을 표시해야 한다.

- 일련 번호 표시(예를 들어 코드 형식으로)와 제조 연도

- 기기가 100 kg이 넘는 경우 기기의 전체 중량(단위 : kg)
- **KS C IEC 60335-2-69의 부속서 AA**에 따른 유해 먼지 흡입 용량에 관한 참고 사항
- 유해 먼지 흡입이 가능한 기기인 경우 “유해 먼지 흡입용”이라는 문구
- 경사도 2% 이상에서 사용할 수 없는 기기인 경우, “경사도 2% 미만으로 사용을 권함”이라는 문구

7.12 추 가 사용 설명서는 다음 경고 문구를 포함해야 한다.

- 주 의 : 이 기기는 유해 먼지 흡입용 기기가 아니다.
 - 주 의 : 이 기기는 경사도 2% 이상의 표면에서는 사용할 수 없다.
- 사용 설명에는 기기의 사용 방법, 조작 방법, 보수 및 서비스 등이 적절하게 포함되어야 한다.
- 기기는 훈련을 받아 공식적인 자격이 있는 사람만이 작동할 수 있다.
 - 기기를 세척하거나, 서비스 또는 보수, 부품 교체나, 다른 기능으로 전환하고자 할 때 반드시 기기의 전원 스위치는 끄도록 한다. 주 전원에 접속하여 사용하는 기기인 경우에는 전원 플러그를 뽑고, 배터리를 사용하는 기기인 경우에는 스위치의 열쇠를 제거하거나, 기타 관련 장치를 이용하여 전원 스위치를 끄도록 한다.
 - 기기 사용 전에는 모든 커버와 문은 사용 설명서에 명시한 상태로 놓는다.
주 전원을 공급하는 기기인 경우에는
 - 브러시가 회전하면서 전원 코드를 건드리거나 가로질러 지나갈 때 발생할 수 있는 위험을 막아야 한다.
 - 전원 코드를 잡아당기거나 구부리거나 하는 행동으로 인해서 손상을 주지 않도록 주의한다.
 - 전원 코드가 닳거나 손상이 생기지 않았는지 정기적으로 점검한다.
 - 전원 코드 상태에 이상이 있으면 기기 사용을 멈춘다.
 - 기기에는 반드시 제조사에서 지정한 종류의 전원 코드 또는 분리할 수 있는 전원 코드를 사용해야 한다.
 - 전원 코드의 케이블 연결 장치를 교체할 때에는 요구되는 방식 기준을 판정한다.
중량 100 kg을 초과하는 견인 구동 기기인 경우에는
 - 허가받지 않은 사용자가 기기를 작동하는 것을 막기 위해, 전원 스위치의 열쇠를 제거한다거나 하는 방식으로 전원 스위치를 끄거나 잠글 수 있어야 한다.
 - 사용자가 기기에서 떨어져 있을 때 기기는 의도하지 않은 움직임이 없어야 한다.
 - 기기를 작동하는 동안에는 다른 사람, 특히 아이들을 주의해야 한다.

8. 충전부에 대한 감전 보호(Protection against access to live parts) 다음 사항을 제외하고 제1부의 이 항목을 적용한다.

8.1 추 가 최대 48 V 배터리 전압으로 작동하는 부분은 충전부로 간주하지 않는다.

비 고 물과 물에 푼 세제 용액은 전도성이 있는 것으로 취급한다.

8.1.4 추 가 겔 배터리를 포함하여 산 또는 염기 전기 화학물의 18~24개의 셀로 구성된 절연 전지는 다음과 같은 조건에서 III종으로 간주된다.

- 한 셀당 최대 충전 전압이 2.7 V를 초과하지 않을 것.
- 접지된 부분이 없을 것.
- 전도성이 있는 부분이 떨어져 반대 극성을 띠는 충전부에 닿지 않을 것.

9. 전동기 구동 기기의 기동(starting of motor-operated appliance) 제1부의 이 항목을 적용하지 않는다.

10. 입력 및 전류(Power input and current) 제1부의 이 항목을 적용한다.

11. 온도 상승(heating) 다음 사항을 제외하고 제1부의 이 항목을 적용한다.

11.3 추 가 열전대나 다른 배선을 고정하기 위해 기기를 분리해야 하는 경우, 입력값은 열전대나 배선을 고정하기 전(前)과 후(後)에 모두 측정한다. 측정시에는 최소 부하 조건에서 측정하는데, 예를 들어 부하를 최소로 하려면 흡입구를 닫고, 브러시를 바닥에 닿지 않는 상태로 하며, 기기 구동시 클러치를 떼는 등의 조건을 부여한다. 이는 기기 조립이 올바르게 완성되었는지 확인하기 위한 것이다.

11.5 추 가 브레이크 장치를 적절히 적용하여 기기의 통상 동작을 시뮬레이션할 수 있다.

배터리로 공급되는 기기인 경우에는 배터리를 완전히 충전된 상태에서 시험을 시작한다.

11.7 추 가 기기는 정상 상태에 도달할 때까지 작동시킨다.

12. 공 란(void)

13. 운전시의 누설 전류 및 절연 내력(leakage current and electric strength at operating temperature) 다음 사항을 제외하고 제1부의 이 항목을 적용한다.

13.2 추 가 여러 개의 전동기가 동시에 동작하는 I종 기기인 경우, 누설 전류는 3.5 mA 이하이어야 한다.

14. 과도 과전압(transient overvoltages) 제1부의 이 항목을 적용한다.

15. 내 습 성(moisture resistance) 다음 사항을 제외하고 제1부의 이 항목을 적용한다.

15.1 변 경 첫 문장을 다음과 같이 변경한다.

기기의 외곽은 배터리를 제외하고, 기기의 등급에 따라 적절하게 습기 방지 보호용 등급을 제공해야 한다.

추 가 옥외용 주 전원 공급 기기인 경우에는 15.1.1 시험을 할 때 송풍기를 작동시킨 상태에서 시험을 실시한다.

15.2 추 가 이 시험을 진행하는 동안에 분리할 수 있는 코드는 제거한다. 기기가 떨어져서 수평면상에 안정된 위치에 자리잡을 때까지 기기를 넘어뜨린다.

이 시험을 마친 후에

- 섬유 바닥 청소기를 제외하고, 습식 청소기는 10분 동안 매끄러운 표면의 포장 특수판 위에서 동작시킨다. 이 표면의 바닥에는 송풍기가 바닥에 고정되어 있다. 시험을 시작할 때, 송풍기는 사용 설명서의 지침에 따라 바닥 표면위 약 5 mm 높이에 세제를 물에 탄 용액을 채워 놓는다.
- 세제 세척기는 통상 동작에서 20분 동안 작동시킨다.

기기에 세제 용액 용기가 있고, 중량이 100 kg를 넘지 않으며, 주 전원에 연결하는 기기는 전체 용기가 가장 열악한 수평면에 떨어지도록 전체 용기를 넘어뜨리고, 그 상태에서 5분 동안 놓아 둔다.

사용자가 용액을 채워야 하는 용기가 있는 기기는 유출(overflow) 시험을 실시한다. 이 시험에서는 사용 설명서에 따라 물에 세제 용액을 희석시킨 것을 사용한다.

이 시험을 마친 후에 기기는 16.의 절연 내력 시험을 통과해야 한다.

16. 누설 전류 및 절연 내력(leakage current and electric strength) 제1부의 이 항목을 적용한다.

17. 변압기 및 관련 회로의 과부하 보호(overload protection of transformers and associated circuits) 제1부의 이 항목을 적용한다.

18. 내구성(endurance) 제1부의 이 항목을 적용하지 않는다.

19. 이상 운전(abnormal operation) 다음 사항을 제외하고 제1부의 이 항목을 적용한다.

19.1 추 가 기기에 19.101 시험을 실시한다.

19.7 추 가 브러시 및 견인 구동 전동기는 30초 동안 시험한다.

송풍기의 날개는 기기 동작을 방해하는 부분으로 간주하지 않는다.

배터리로 공급되는 기기 및 기기의 전기 부품은 정격 전압의 0.7배에 해당하는 전압을 가했을 때 이 규격에서 요구하는 안전성에 적합해야 한다.

적합 여부는 이 규격에서 요구하는 안정성이 손상될 수 있을 것으로 보이는 기기의 모든 관련 부분에 정격 전압의 70%에 해당하는 전압을 가하여 기기를 작동시켜 판정한다.

비 고 과전류 보호 장치, 퓨즈 또는 다른 안전 장치가 전선이 해당 온도에 도달하기 전에 작동하여 회로를 차단하면 이 요구 조건에 적합한 것으로 간주한다.

19.9 해당 사항 없음.

19.101 잠금 장치나 밸브를 가진 용기가 있는 기기에는 15.2 시험을 다시 실시한다.

멈춤 밸브나 다른 액체 잠금 장치가 작동하지 못하게 작동을 막아 놓는다. 2개 이상의 독립된 잠금 장치가 제공되는 경우, 이러한 장치가 3 000번의 동작 시험을 통과하면, 한 번에 1개의 장치만 작동하지 못하도록 한다. 3 000번의 시험에 통과하지 못한 경우에는, 시험에 통과하지 못한 모든 장치의 작동을 막아 놓는다.

비 고 흡입 유닛의 전동기에 과부하가 발생하는 상황을 막기 위해서 액체 공기 혼합물을 흡입할 때에는 주의를 요한다. 과부하를 피하기 위해 입력 전원을 살펴보아야 한다.

이 시험을 마친 후, 기기에 16.4의 절연 내력 시험을 실시한다. 검사를 통해 물이 기기 사용에 위험을 초래할 정도로 침투되었는지 판정한다. 특히 절연 부위에 액체의 흔적이 없는지 확인하도록 한다. 액체의 흔적이 있으면 그 결과 공간 거리와 연면 거리가 29.에 규정한 값보다 적은 값을 갖게 될 수 있다.

20. 안정성 및 기계적 위험(stability and mechanical hazards) 다음 사항을 제외하고 제1부의 이 항목을 적용한다.

20.1 변 경 시험 내용을 다음과 같이 변경한다.

적합 여부는 다음 시험으로 판정한다.

기기의 전동기 스위치를 끄고, 기기를 임의의 통상 동작 위치에 놓는다. 이 때 기기를 6° 또는 제조자가 지정한 최고 허용 경사 중에서 더 큰 각도를 선택하여 기울인다. 기기의 케이블이나 전원 코드는 경사진 면의 가장 불리한 위치에 놓는다. 기기에 주차 브레이크가 있으면 시험이 진행되는 동안 이 기능이 작동되도록 하고, 바퀴나 롤러의 기능은 막아 놓는다.

공구를 사용하지 않고 기기의 문을 열 수 있는 경우에는, 문이 열린 경우와 닫힌 경우 중에서 더 불리한 상황으로 시험을 실시한다. 공구를 사용하지 않으면 문을 열 수 없는 기기인 경우에는 문을 닫은 상태에서 시험한다.

통상적인 기기 사용시 사용자가 기기에 액체를 채워 사용하는 기기인 경우에는 용기를 비운 상태 또는 정격 용량까지 물을 가득 채운 상태에서 시험한다.

바퀴나 롤러가 바닥에서 들리게 되는 경우 사용자에게 위험을 초래하게 되면, 바퀴나 롤러는 바닥에서 들어 올려지지 않아야 한다.

20.2 추 가 특히 다음 사항에 유의한다.

- 톱니바퀴, 체인 바퀴, 도르레 벨트는 노출되어 있어서는 안 되고, 체인과 벨트의 인입구 개구부는 가드로 보호되어야 한다.

- 회전부 또는 이동부의 슬롯, 열쇠, 나사 등은 노출되지 않거나, 매끄럽고, 둥근 가드로 보호되어 있어야 한다.

- 축의 끝 부분과 이와 유사한 회전부가 지름의 1/4 이상이 돌출되어 있으면 보호 장치를 마련해야 한다. 다만 축의 둥근 끝 부분이 50 mm 이하인 경우에는 예외로 한다.

- 부서지거나 또는 잘릴 수 있는 부분은 덮개로 덮여 있어야 한다.

- 보호용 덮개나 가드는 이동부에서 충분히 멀리 떨어져 있거나 사용자가 손을 댈 수 없도록 설계되어야 한다.

위의 내용 중에서 마지막 요구 사항은 회전 브러시의 뾰족한 솔 부분에는 적용하지 않으나, 기기 작동시에 사람이 닿을 수 있는 회전 브러시의 딱딱한 부분에는 보호 장치를 마련해야 한다. 이 요구 사항은 회전 브러시 또는 이와 유사한 기기에 적용하지 않는다. 진공 청소기 중에서 기기의 부착물을 변경하여 기기의 기능을 변환할 때 기기의 가동 부분이 사람이 닿을 수 있는 부분이라면, 이 부분에도 이 요구 사항을 적용하지 않는다.

기기의 부수적인 구조물, 벽 옆면, 뚜껑, 덮개 등을 돌발적으로 닫을 때 위험이 발생할 수 있다면 이 부분에 보호 장치를 마련해야 한다.

견인 구동 또는 운송용 기기의 바퀴나, 롤러는 사용자의 발이 다치지 않는 위치에 있어야 하고, 적절한 보호 장치가 마련되어야 한다.

적합 여부는 검사로 판정한다. 이 때 **ISO 3411**에서 명시한 사용자의 신체 치수를 고려해야 한다.

20.101 사용자 탑승 장치의 부착물을 고정하는 장치는 쉽게 작동할 수 있어야 하고, 의도하지 않은 상태에서 분리되어서는 안 된다. 견인 막대는 바닥에 닿지 않아야 한다.

적합 여부는 다음으로 판정한다. 사용자 탑승 장치와 플랫폼의 연결 부분은 부하의 총 중량이 150kg인 상태에서 기기를 최고 속도까지 가속했을 때 평지에서 기기의 견인력의 5배에 해당하는 힘에 견디어야 한다.

20.102.1 좌석용 사용자 탑승 장치의 부착물에는 미끄러지지 않는 발판이 있어야 한다. 또한 기기가 뒤집혀도 사용자가 기기와 이 부착물 사이에 끼지 않도록 설계되어야 한다.

적합 여부는 검사로 판정한다.

20.102.2 견인 구동 도보 제어 기기는 기기가 뒤집혔을 때 사용자가 기기에 끼지 않도록 보호하는 장치를 제공해야 한다. 사용자가 기기에 끼지 않도록 보호하는 장치의 예로는 이러한 상황이 발생하면 자동으로 기기의 구동을 차단하거나, 반대 방향으로 구동하게 하는 스위치나 제어 장치, 신축 자재로 된 손잡이 나 축, 급속 역방향 스위치, 기기 작동 중 사용자가 지속적으로 기기를 작동시키고 있는지 계속적으로 확인하는 제어 장치(데드맨 장치) 등이 있다.

적합 여부는 검사로 판정한다.

20.102.3 사용자 플랫폼이 있는 탑승용 기기는 앞면과 옆면에 적절한 보호 장치가 있어야 한다. 이 보호 장치는 플랫폼의 위치나 배치를 적절하게 설정하는 것으로 제공할 수도 있고 또는 가드와 같은 장치들

제공함으로써 충족할 수도 있다. 손잡이에 특수 보호 장치가 마련되지 않으면, 제어 장치의 손잡이는 보호되어 있는 부분의 내부에 위치해야 한다. 플랫폼은 미끄러지지 않아야 하고, 또한 미끄러짐에 대한 보호 장치를 마련해야 한다.

적합 여부는 검사를 통해 판정한다.

20.102.4 사용자 좌석이 있는 탑승용 기기는 사용자가 좌석에서 미끄러지지 않도록 하는 보호 장치와 튼튼한 발판을 제공해야 한다. 필요하다면 탑승용 계단도 있어야 한다.

적합 여부는 검사를 통해 판정한다.

20.103 용기가 더럽혀진 상태에서 비어 있는 용기를 작동했을 때 사용자에게 위험을 일으키는 상황이 발생해서는 안 된다.

적합 여부는 검사로 판정한다.

20.104 견인 구동 기기와 사람이 닿을 수 있는 이동부가 있는 기기의 스위치는 사용자가 부주의로 스위치를 켜는 상황을 막을 수 있도록 위치해야 한다.

기기 구조상 견인 구동은 반드시 사용자가 좌석이나, 플랫폼에서 기기 작동을 시작하고, 통상적인 작동을 했을 때 작동하도록 설계해야 한다.

적합 여부는 검사로 판정한다.

20.105 견인 구동이 있고 중량이 100 kg을 초과하는 도보 제어 기기인 경우, 평지에서 최대 속도는 시속 6 km/h 이하이어야 한다.

견인 구동에는 회전 브러시의 영향으로 인한 견인은 포함하지 않는다.

기기에는 다음과 같은 장치가 마련되어 있어야 한다.

- 사용자가 더 이상 기기를 작동하지 않을 때 구동 전동기를 중단시키는 기능을 갖는 연속 동작 스위치(데드맨)
- 견인 구동의 스위치를 끈 상태에서 브레이크만으로는 충분하지 않으면, 주차 브레이크가 있어야 한다. 주차 브레이크는 기울기가 10%인 경사면이나 기기의 경사 한계보다 높은 경우에는 이보다 더 가파른 경사면에서도 기기를 정지시킬 수 있어야 한다. 브레이크 동작에 필요한 힘은 200 N을 초과하면 안 된다.

최대 2%의 경사를 가진 평지에서 작동시키라는 표시가 있는 기기는 주차 브레이크를 갖출 필요가 없다.

적합 여부는 검사로 판정한다.

20.106 사용자 플랫폼이 있는 탑승용 기기는 다음 사항을 만족해야 한다.

- 사용자가 플랫폼에서 자리를 비울 때 견인 구동 스위치는 자동적으로 꺼져야 하고, 스위치가 꺼져 있는 상태에서 견인 구동 브레이크만으로 충분하지 않으면, 주차 브레이크가 자동적으로 작동해야 한다.
- 사용자가 플랫폼에 올라갔을 때 견인 구동 스위치가 자동적으로 켜지면 안 된다.
- 기울기가 6°인 경사면에서 주차 브레이크를 사용해서 기기를 정지시킬 수 있어야 한다. 기기의 경사 한계보다 높은 경우에는 이보다 더 가파른 경사면에서도 기기를 정지시킬 수 있어야 한다.

적합 여부는 다음으로 판정한다. 주차 브레이크의 성능을 확인할 때 사용하는 경사면은 건조하고, 포장된 판석으로 표면은 매끄럽고, 기울기는 적절해야 한다. 결과는 세 가지 측정을 통해서 판정한다. 시험이 진행되는 동안 기기에 사용자의 무게(75 kg)를 포함하여 최대 용량의 중량을 적재한다.

20.107 사용자 좌석이 있는 탑승용 기기는 다음 사항을 만족해야 한다.

- 사용자가 좌석에 앉았을 때 견인 구동 스위치가 자동적으로 켜지면 안 된다
- 견인 구동 스위치가 꺼져 있는 상태에서 브레이크만으로 충분하지 않으면, 주차 브레이크를 제공해야

한다. 기울기가 6°인 경사면에서 주차 브레이크를 사용해서 기기를 정지시킬 수 있어야 한다. 기기의 경사 한계보다 높은 경우라도 이보다 더 가파른 경사면에서도 기기를 정지시킬 수 있어야 한다. 주차 브레이크를 작동하는 데 필요한 힘은 수동 작동시 400 N를 초과하면 안 된다.

적합 여부는 다음과 같이 판정한다. 주차 브레이크의 성능을 확인할 때 사용하는 경사면은 건조하고, 포장된 판석으로 표면은 매끄럽고, 기울기는 적절해야 한다. 결과는 세 가지 측정을 통해서 판정한다. 시험이 진행되는 동안 기기에 사용자의 무게(75 kg)를 포함하여 최대 용량의 중량을 적재한다.

20.108 사용자 플랫폼이 있는 탑승용 기기와 사용자 좌석이 있는 탑승용 기기는 다음 사항을 만족해야 한다.

- 평지에서 최대 속도는 시속 25 km/h 이하이어야 한다.

- 서비스 브레이크가 장착되어야 한다.

서비스 브레이크를 구동하는 데 필요한 힘은 다음을 초과해서는 안 된다.

- 손으로 작동하는 경우 400 N

- 발로 작동하는 경우 600 N

서비스 브레이크는 기기를 최대 속도(km/h)로 작동했을 때 최대 0.19 m 거리 내에서 멈출 수 있어야 한다.

적합 여부는 다음으로 판정한다. 서비스 브레이크의 성능을 확인할 때 사용하는 경사면은 건조하고, 포장된 판석으로 표면은 매끄럽고, 기울기는 적절해야 한다. 결과는 세 가지 측정을 통해 판정한다. 시험이 진행되는 동안 기기에 사용자의 무게(75 kg)를 포함하여 최대 용량의 중량을 적재한다.

20.109 견인 구동이 있고, 기기의 중량이 100 kg을 초과하는 기기인 경우에는 다음 사항을 만족해야 한다.

- 통상 동작에서 제어 장치 또는 스위치에 고장이 발생하는 경우에 대비하여 긴급 스위치 차단 장치를 장착해야 한다. 이 장치는 사용자의 위치에 위험을 가하지 않도록 재빠르게 작동해야 한다. 스위치 차단에는 기기의 구동을 기계적 또는 전기적으로 차단하거나, 기기의 연속 작동 스위치(테드맨) 등을 이용할 수 있다.

- 예기치 못한 기기의 동작 기능이나, 운전 기능 스위치가 켜지는 경우를 방지하는 장치를 장착해야 한다. 예를 들면 열쇠 조작 스위치, 기계적 잠금 장치 등의 장치를 제공해야 한다.

비 고 사용자가 분리할 수 없는 드라이브 전동기는 서비스 브레이크로 사용할 수 있다.

적합 여부는 검사로 판정한다.

21. 기계적 강도(mechanical strength) 다음 사항을 제외하고 제1부의 이 항목을 적용한다.

변 경 충격 에너지값은 (1.0 ± 0.04) J로 변경한다.

21.101 기기의 통상 동작시 충격을 받기 쉬운 기기의 부분에는 다음 시험을 실시한다.

충격을 받기 쉬운 부분에 고장이 발생할 때 이 규격의 요구 사항에 적합하지 못하면, 기기의 통상 사용시 충격이나, 타격에 노출되는 모든 부분에 6.75J의 충격 에너지에 해당하는 충격을 한 번 가한다. 받침대가 없는 기기에 충격 스트레스 시험을 할 경우, 지름 50.8 mm, 무게 0.535 kg인 강철구를 1.3 m 높이에서 자유 낙하 시키거나 끈에 진자처럼 매달아 1.3 m 높이에서 떨어뜨린다.

22. 구 조(construction) 다음 사항을 제외하고 제1부의 이 항목을 적용한다.

22.6 추 가 기기는 물이나 세제의 거품이 전동기로 스며들거나 충전부에 닿지 못하는 구조로 설계되어 있어야 한다.

22.32 추 가 먼지를 흡입하는 진공기를 포함하는 기기는 선, 내부 배선, 전기 접속부에 공기 중의 먼지

가 쌓이지 않도록 설계되어야 한다.

적합 여부는 검사로 판정한다.

22.35 변 경 비교를 삭제한다.

추 가 21.의 해머 시험을 실시한다. 절연부가 **29.3**의 요구 사항에 적합하지 못하면 다음 충격 시험을 실시한다.

절연체로 쌓인 시료를 $(70\pm 2)^{\circ}\text{C}$ 의 환경에서 7일(168 시간)간 전처리한다. 이 과정이 끝나면 시료의 온도가 실온과 비슷해지도록 한다.

검사 과정에서 절연체가 감싸고 있는 부분이 기준에 적합한 길이 이상 수축하지 않았는지, 기준에 적합한 절연 기능을 제공하는지, 절연체가 떨어져 나가지는 않았는지, 절연체가 움직이지는 않는지를 검사한다.

이 과정이 끝나면, 시료를 $(-10\pm 2)^{\circ}\text{C}$ 에 4시간 동안 놓아 둔다. 시료가 이 온도를 유지하고 있는 상태에서, **그림 101**에 명시한 장치를 이용해 충격 시험을 실시한다. 질량 0.3 kg의 무게 추 “A”를 350 mm 높이에서 자유 낙하시켜 강철로 된 치즐(chisel) B의 위치로 떨어뜨린다. 이 때 치즐 “B”의 날카로운 부분이 시료 쪽을 향하도록 한다.

충격 시험은 통상적 기기 사용시에 절연체로 감싸고 있는 부분이 약해지거나 손상을 입을 것으로 보이는 부분에는 모두 실시한다. 충격 시험을 받는 각 부분은 최소 10 mm 거리의 간격을 둔다.

시험을 마치면 시료의 절연 부분이 벗겨지지 않았는지 확인해야 하고, 절연이 요구되는 부분의 주변에 위치한 금속 부분과 금속 박막 간의 **16.3**의 절연 내력 시험을 실시한다.

22.101 바닥 청소 기기는 기기의 안전성에 타격을 주는 물체가 바닥에서 기기로 들어오지 못하도록 설계되어야 한다.

기기의 충전부는 바닥에서 최소 30 mm 거리를 유지해야 한다. 이 거리는 기기의 구멍을 통과해서 수직 방향으로 측정된 값이다.

적합 여부는 검사와 측정으로 판정한다.

22.102 배터리로 전원을 공급하는 청소 기기인 경우에, 2차 회로의 전기적 연속성을 새시(chassis)에만 의존해서는 안 된다. 안전 초저전압(SELV)이 아닌 전압은 사람이 닿을 수 있는 부분은 완전히 절연되어 있어야 한다.

절연되지 않는 도체와 단자 부분에는 단락이 발생하지 않아야 한다.

발광 회로나, 신호 회로가 동작 기능 회로로부터 완전히 절연되어 있는 경우에는 단극성 방식이 가능하다.

적합 여부는 검사로 판정한다.

22.103 배터리로 공급되는 기기에서 배터리는 스파크를 발생하기 쉬운 부품과 분리되어 있어야 한다. 배터리가 이러한 부품과 분리되어 있지 않으면 부품에서 스파크가 발생했을 때 폭발성이 있는 공기가 축적되지 않도록 적절하게 통풍 장치를 마련해야 한다.

플러그 연결 장치는 긴급 스위치로 사용되는 경우에만 스파크를 생성하는 부품으로 간주한다.

전원을 배터리로 공급하는 기기는 배터리를 충전하는 동안에 다음 두 가지 사항 중에서 하나를 만족해야 한다.

- 모든 전력 소모 회로에는 전류의 흐름이 차단되어야 한다.
- 배터리의 모든 전극은 스위치를 전환하거나 플러그를 뽑음으로써 모든 전력 소모 회로와 차단될 수 있어야 한다.

비 고 폭발 위험이 없는 배터리(예를 들어 겔 배터리)를 사용하는 기기는 단극 스위치를 사용할 수

있다.

적합 여부는 검사, 그리고 손으로 직접 시험해 보아 판정한다.

22.104 배터리를 포함하는 기기의 배터리에서 전해질이 유출되어 기기가 손상되어 이 규격에 적합하지 않은 일이 발생하지 않도록 기기를 설계해야 한다. 특히 절연부에는 전해질이 흘러 들어오는 일이 절대로 발생해서는 안 된다. 이런 일이 발생하면 그 결과 공간 거리와 연면 거리가 29.에서 규정하는 값보다 적은 값을 갖게 될 수 있다.

적합 여부는 검사로 판정한다.

22.105 I종 기기와 II종 기기의 주 전원은 모든 전극을 차단시키는 스위치와 절연되어 있어야 한다. 안전 초저전압(safety-extra-low voltage), 또는 배터리로 전원을 공급하는 기기는 단극 스위치를 사용할 수 있다.

23. 내부 배선(internal wiring) 다음 사항을 제외하고 제1부의 이 항목을 적용한다.

23.5 추 가

비 고 101. 이 요구 사항은 내부 배선의 부가 절연에도 적용할 수 있다.

24. 부 품(components) 다음 사항을 제외하고 제1부의 이 항목을 적용한다.

24.1.3 추 가 자주 사용하는 스위치, 스위치와 절연된 주 전원, 안전 초저전압(safety-extra-low voltage)이나, 배터리를 이용하여 전원을 공급하는 기기는 50 000 주기 동안 시험을 실시한다.

24.101 견인 구동 기기의 부품은 기기를 작동하는 동안 발생하는 충격이나 진동에도 기기의 성능이 저하되지 않고 견딜 수 있도록 설계되어야 한다. 스위치나 기타 다른 제어 장치는 충격이나 진동에 의해 스위치의 위치가 바뀌어서는 안 된다.

적합 여부는 검사로 판정한다.

24.102 최고 48 V까지의 정격 전압을 공급하는 제동 시스템 회로의 접촉 부분, 스위치의 접촉 부분, 자력 전기 제동(self-excited electric braking) 회로의 접촉 부분은 매우 안정적인 전도성을 지녀야 한다[예를 들어 자기 정제 접촉(self-cleaning contacts)].

적합 여부는 검사로 판정한다.

25. 전원 접속 및 외부 유연성 코드(supply connection and external flexible cords) 다음 사항을 제외하고 제1부의 이 항목을 적용한다.

25.1 추 가 IPX7로 분류된 기기에는 기기용 인입구를 제공하면 안 된다.

인입구와 커넥터가 분리되거나, 합쳐졌을 때 같은 기기 분류에 해당하는 경우가 아니면, 또는 기기와 커넥터를 공구를 사용해야 분리할 수 있고, 서로 접속되었을 때 같은 기기 분류에 해당하는 경우가 아니면, IPX 4, IPX 5, IPX 6으로 분류된 기기에는 인입구를 제공하면 안 된다.

기기용 인입구를 제공하는 기기에는 적절한 코드 세트를 제공해야 한다.

25.7 추 가 전원 코드는 최소한 다음 규정에 적합해야 한다.

– 고무 절연체인 경우, 일반 경고무 피복 유연성 코드(코드 규정 ; 60245 KS C IEC 53)

– PVC 절연체인 경우, 일반 PVC 피복 유연성 코드(코드 규정 ; 60245 KS C IEC 53)

25.14 추 가 X형 부착 코드와 Y형 부착 코드를 포함하는 기기에서 구부림 횟수는 20 000회다.

25.15 번 경 표 12를 다음과 같이 변경한다.

표 12 인력과 토크

기구의 중량 kg	인 력 N	토 크 Nm
1 이하	30	0.1
1 초과 4 이하	60	0.25
4 초과	125	0.40

추 가 이 시험은 IPX4 또는 인입구를 제공하는 기기 중에서 이보다 높은 등급으로 분류된 기기의 전원 코드에도 실시한다. 시험을 시작하기 전에 코드 세트를 기기용 인입구에 장착한다.

26. 외부 전선용 단자(terminals for external conductors) 제1부의 이 항목을 적용한다.

27. 접지 접속(provision for earthing) 제1부의 이 항목을 적용한다.

28. 나사 및 접속(screws and connections) 제1부의 이 항목을 적용한다.

29. 공간 거리, 연면 거리 및 고체 절연(clearances, creepage distances and solid insulation) 다음 사항을 제외하고 제1부의 이 항목을 적용한다.

29.2 추 가 기기의 절연이 밀봉되어 있거나 기기를 통상 동작 사용시 오염 물질에 노출되지 않는 장소에서 사용하는 경우가 아니면 공기 오염 등급은 3등급이다.

30. 내열성 및 내화성(resistance to heat and fire) 다음 사항을 제외하고 제1부의 이 항목을 적용한다.

30.2 추 가 30.2.3을 적용하는 배터리 충전기가 내장된 기기를 제외하고 30.2.2를 적용한다.

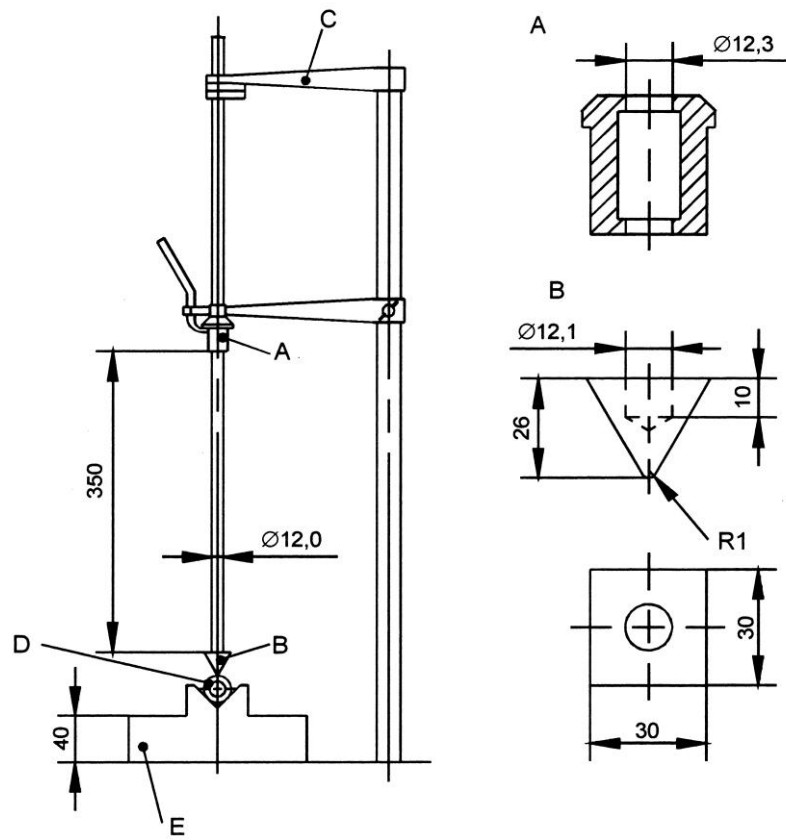
31. 내부식성(resistance to rusting) 제1부의 이 항목을 적용한다.

32. 방사선, 유독성 및 이와 유사한 위험성(radiation, toxicity and similar hazards) 다음 사항을 제외하고 제1부의 이 항목을 적용한다.

추 가

비 고 유해 먼지를 흡입하는 용도의 부착물에 대한 추가 요구 사항은 KS C IEC 60335-2-69의 부속서 AA에 명시하였다.

단위 : mm



- A 무게
- B 치 줄
- C 고정 가로대
- D 시 료
- E 중량 10 kg의 받침대

그림 101 충격 시험 기구

부속서

제1부의 부속서를 적용한다.

부속서 AA(규정) 사전 성형한 콘크리트 포석

포석을 제조할 때 사용하는 시멘트는 다음과 같거나 유사해야 한다.

- 포틀랜드 시멘트(보통 시멘트 또는 급속 경화 시멘트)
- 포틀랜드 고로 시멘트

잔 골재와 굵은 골재는 부서지거나, 부서지지 않는 천연 재료로 구성되거나, 다음 요구 사항을 만족하는 성긴 골재의 대체 재료로 구성되어야 한다.

- 10% 미세도 시험 : 10t 이상
- 평 판 도 : 35% 이하

골재의 최대 크기는 14 mm를 초과하면 안 된다.

콘크리트 혼합물에 함유된 전체 황의 성분은 시멘트 무게에서 SO_3 가 4.0%를 초과하면 안 된다. 시멘트의 황 성분을 계산할 때는 이미 알려진 시멘트에 함유된 황의 양과 시험을 통해서 확인한 골재와 분쇄된 연료의 재를 양으로 이용하여 계산한다.

포석을 만드는 과정은 다양하다. 제조 과정에서 모르타르의 미세한 입자가 빠져나가는 것은 되도록 막아야 한다. “압착” 포석을 만들 때는 전체 표면에 걸쳐서 7MN/m^2 이상의 압력을 가해야 한다.

포석을 주조한 후에는 특히 초기 단계에서 습기 손실을 막을 수 있도록 보관해야 한다.

포석의 크기는 $65\text{mm} \times 600\text{mm} \times 750\text{mm}$ 로 한다.

시험 표면과 표면 위에 임의의 위치에 놓인 포석의 750 mm에 해당하는 모서리가 놓인 위치의 최대 편차는 2 mm를 초과하면 안 된다. 시험 표면을 매끄럽게 하는 특수 준비 과정은 요구되지 않는다. 포석은 정상 생산 공정에 따라 상업용으로 제조해야 한다.

참고 문헌

다음은 제외하고 제1부의 참고 문헌을 적용한다.

추 가

KS C IEC 60335-2-67 가정용 및 이와 유사한 전기 기기의 안전성-제2-67부 : 산업용 및 상업용 바닥 처리 청소기의 개별 요구 사항

KS C IEC 60335-2-68 가정용 및 이와 유사한 전기 기기의 안전성-제2-68부 : 산업용 및 상업용 전기 분무기의 개별 요구 사항