

전기용품안전기준

K60335-2-54(3.0)

KS C IEC 60335-2-54 : 2005

IEC 60335-2-54 : 2002, Ed 3

가정용 및 이와 유사한 전기기기의 안전성
- 제2-54부: 액체 또는 증기 사용 가정용
표면 청소기의 개별 요구 사항

전기용품안전기준(K60335-2-54)

가정용 및 이와 유사한 전기 기기의 안전성 - 제2-54부 : 액체 또는 증기 사용 가정용 표면 청소기의 개별 요구 사항

Household and similar electrical appliances - Safety - Part 2-54 : Particular requirements for surface-cleaning appliances for household use employing liquids or steam

서 문 이 규격은 2002년에 제3판으로 발행된 **IEC 60335-2-54** Household and similar electrical appliances - Safety - Part 2-54 : Particular requirements for surface-cleaning appliances for household use employing liquids or steam을 번역하여, 기술적 내용 및 규격서의 서식을 변경하지 않고 작성한 전기용품안전기준이다.

1. 적용 범위 제1부의 이 항목을 다음으로 대체한다.

이 규격은 창문, 벽 및 빈 수영장의 표면을 액체 세제 또는 증기를 이용하여 청소하기 위한 가정용 전기 청소기로 정격 전압이 250 V 이하인 것의 안전성을 취급한다.

비 고 101. 전열 소자나 액체 용기에 압력을 가하는 장치를 기기에 부착할 수도 있다.

이 규격은 일상 중에 모든 사람에게 직면할 수 있는 기기에 의한 통상적인 위험 요소를 다룬다.

이 규격은 통상 다음의 상태에 대하여는 규정하지 않는다.

- 보호자가 없는 상태에서 어린이나 환자가 기기를 사용할 경우
- 어린이가 기기를 가지고 노는 경우

비 고 102. 다음 사항에 대하여 주의하여야 한다.

- 자동차, 선박 또는 항공기 탑재용 기기에는 필요하다면 추가 사항이 요구될 수 있다.

- 많은 국가에서는 보건 관계 기관, 노동 안전 관계 기관, 수도 관련 기관, 그 밖의 정부 기관에 의하여 요구 사항을 별도로 추가 규정하고 있다.

103. 이 규격은 다음의 경우에는 적용하지 않는다.

- 바닥 처리 및 습식 세척용(wet scrubbing) 청소기(**KS C IEC 60335-2-10**)

- 빌딩에 영구적으로 고정된 청소기

- **KS C IEC 60335-2-79**에 포함되는 청소기로 다음 사항을 가진다.

- 2.5 MPa를 초과하는 압력
- 160 °C를 초과하는 액체 온도
- 3500 W를 초과하는 정격 입력 전력
- 5 L 이상으로 압축된 부피

- 상업용 또는 산업용 청소기

- 부식성 또는 폭발성이 있는 기체(먼지, 증기 또는 가스)가 존재하는 곳과 같은 특수한 상황인 장소에서 사용하도록 만들어진 제품

- 식물용 째통(**KS C IEC 60335-2-85**)

2. 인용 규격 다음을 제외하고 제1부의 이 항목을 적용한다.

추 가

ISO 6344-2 연마포지용 연마재의 조립 입도 시험 방법

ISO 3864 안전 색상 및 안전 표지

3. 정 의 다음을 제외하고 제1부의 이 항목을 적용한다.

3.1.9 대 체

통상 동작(normal operation) 다음 조건하에서 기기를 통상 동작시킨다.

청소용 헤드는 평평한 유리의 수직 방향으로 30N의 힘으로 압력을 가하고 분당 15회의 비율로 1m 거리를 위아래로 움직인다. 물의 얇은 막이 창유리에 형성되도록 온도 (20±5) °C의 물로 연속적으로 적신다.

증기 청소기의 경우, 스테인리스 시트는 추가적으로 적시지 않고 유리 대신에 사용된다. 다만 증기 출구가 표면에 대해 압력을 받지 않을 경우, 기기는 약 45 °C의 각도 아래로 향하는 자유 대기의 출구로 작동된다.

4. 일반 요구 사항 제1부의 이 항목을 적용한다.

5. 시험에 관한 일반 조건 다음을 제외하고 제1부의 이 항목을 적용한다.

5.2 추 가 새 호스는 21.101~21.104의 각 시험에 사용된다.

5.101 전열 소자를 내장한 기기는 전동기를 가지고 있더라도 전열 기기로 시험된다.

6. 분 류 다음을 제외하고 제1부의 이 항목을 적용한다.

6.1 변 경 기기는 1종, 2종 또는 3종이어야 한다.

6.2 추 가 액체 투여하는 손잡이형 기기는 적어도 IPX7이어야 한다. 그 밖의 기기는 적어도 IPX4이어야 한다. 24 V 이하인 3종 기기는 IPX0가 될 수 있다.

7. 표시 및 사용 설명서 다음을 제외하고 제1부의 이 항목을 적용한다.

7.1 변 경 정격 입력 전력이 와트(W)로 기기에 표시되어야 한다.

추 가 수도관에 연결되는 기기는 최대 허용 수압이 메가파스칼(MPa)로 표시되어야 한다.

증기 청소기 및 50°C를 초과하는 온도를 가지는 액체 투여 기기는 IEC 60417의 기호 5597로 표시되거나 다음과 같이 표시되어야 한다.

경 고 : 화상 위험

비 고 101. 이 기호는 경고 신호이고 ISO 3864의 규정이 적용된다.

부속품에 관한 기기 출구는 최대 부하가 와트(W)로 표시되어야 한다.

비 고 102. 이 표시는 기기 출구 가까운 기기 위에 있을 수 있다.

정격 입력 전력과 기기 출구의 최대 부하의 합 또한 기기 위에 표시되어야 한다.

7.6 추 가



[IEC 60417의 기호 5597] 증기

7.12 추 가 사용 설명서에 액체 또는 증기가 오븐의 내부와 같은 전기 부품을 포함하는 기기 쪽으로 향하지 않아야 함을 표시하여야 한다.

일정한 기압이 유지되는 용기를 가진 증기 청소기의 경우, 사용하는 동안 틈을 채운 것이 열리지 않아야 함을 사용 설명서에 표시하여야 한다. 물 용기를 안전하게 다시 채우는 것에 관한 사용 설명서가 있어야 한다.

사용 설명서에 기기를 사용한 후와 기기에 관한 사용자 유지 보수를 하기 전에 플러그를 뽑아야 함을 표시하여야 한다.

수영장을 청소하기 위한 기기에 관한 사용 설명서는 다음 내용을 포함하여야 한다.
물이 차있는 수영장에 사용하지 말 것.
IEC 60417-1의 기호 5579가 사용될 경우, 그 의미가 설명되어야 한다.

8. 충전부에 대한 감전 보호 제1부의 이 항목을 적용한다.

9. 전동기 구동 기기의 기동 제1부의 이 항목을 적용하지 않는다.

10. 입력 및 전류 제1부의 이 항목을 적용한다.

11. 온도 상승 다음을 제외하고 제1부의 이 항목을 적용한다.

11.4 추 가 온도 상승 한계값이 전동기, 변압기 또는 전자 회로를 내장한 기기를 증가하고 입력 전력이 정격 입력 전력보다 낮을 경우, 기기에 정격 전압의 1.06배로 공급하여 시험을 반복한다.

11.7 대 체 기기는 정상 상태가 될 때까지 운전한다.

비 고 101. 물은 액체 또는 증기의 방출을 유지하는 데 반드시 추가된다.

증기 청소기는 증기의 방출 없이 작동된다.

자동 코드 릴(reel)이 내장된 기기는 코드가 완전히 릴에 감기지 않은 후 30분 동안 감기지 않은 코드의 총 길이의 1/3로 작동된다.

11.8 추 가 증기를 손에 잡힐 수 있는 부분에 공급하는 호스의 접근 가능 표면의 온도 상승은 통상 사용시 짧은 기간 동안 지속되는 핸들에 관한 온도 상승 한계값에 따라야 한다. 다만 비금속 호스가 직물 재료로 뒤덮힐 경우, 직물 재료 표면의 온도 상승은 80K 이하이어야 한다.

직접적으로 영향을 받는 부분을 포함한 전동기, 변압기 및 전자 회로 부품의 온도 상승 한계값은 기기가 정격 입력 전력의 1.15배로 작동될 경우 초과될 수 있다.

비 고 101. 일정한 기압이 유지된 용기를 가진 기기의 압력은 22.7의 시험이 수행될 수 있도록 측정된다.

12. 공 란(void)

13. 운전시의 누설 전류 및 절연 내력 제1부의 이 항목을 적용한다.

14. 과도 과전압 제1부의 이 항목을 적용한다.

15. 내 습 성 다음을 제외하고 제1부의 이 항목을 적용한다.

15.1.1 추 가 통상 사용하는 동안 손으로 쥘 수 있고 전기 부품을 내장한 액체 투여형 기기의 부분은 24V 이하 3종 구조가 아니라면 IPX7 기기에 관해 규정된 시험을 필요로 한다.

15.2 추 가 액체 용기는 약 1%의 NaCl이 포함된 물로 가득 채운다. 용기가 손으로 잡는 부분이 있는 경우 그 부분은 가장 불리한 위치에 둔다. 용기가 있는 다른 부분은 수평면에 두고 가장 불리한 위치에서 뒤집는다. 5분 동안 놓아둔 후 정상 위치로 되돌려 놓는다.

비 고 IPX7로 분류된 부분은 이 시험을 하지 않는다.

16. 누설 전류 및 절연 내력 다음을 제외하고 제1부의 이 항목을 적용한다.

16.3 추 가 전기 연결기를 제외하고 전류 전송 호스는 1시간 동안 약 1%의 NaCl 이 포함되고 (20±5)°C 온도의 물에 담근다. 호스가 담겨있는 동안 2 000 V의 전압을 5 분 동안 각 도체와 함께 연결된 모든 기타 도체 사이에 공급한다. 3 000 V의 전압을 1 분 동안 모든 도체와 염분 용액 사이에 공급한다.

17. 변압기 및 관련 회로의 과부하 보호 제1부의 이 항목을 적용한다.

18. 내 구 성 제1부의 항목을 적용하지 않는다.

19. 이상 동작 다음을 제외하고 제1부의 이 항목을 적용한다.

19.2 추 가 기기는 수도관에 연결하지 않고 용기를 비우고 운전한다.

19.4 추 가 증기 청소기의 경우, 11.의 시험 동안에 압력을 제한하는 제어기가 작용하지 않도록 한다.

20. 안정성 및 기계적 위험 다음을 제외하고 제1부의 이 항목을 적용한다.

20.2 추 가

비 고 101. 가동부에 대한 요구 사항은 브러시 및 기타 장치에 적용되지 않는다.

20.101 기기는 부주의하게 작동되지 않기 위한 구조여야 한다.

적합 여부는 육안 검사 및 스위치에 40 mm의 지름과 반구 끝을 가지고 있는 원통 모양의 막대를 적용하여 판정한다.

기기가 동작하여서는 안 된다.

비 고 이 요구 사항은 바이어스 오프 스위치를 사용하고 있는 경우 적합한 것으로 간주한다.

21. 기계적 강도 다음을 제외하고 제1부의 이 항목을 적용한다.

추 가 적합 여부는 손잡이형 기기를 가장 불리한 위치의 2 m 높이에서 경재 (hardwood) 바닥 위로 떨어뜨려서 확인한다.

이 시험은 3번 실시한다.

21.101 전류 전송 호스는 뭉개는 것에 대한 내성이 있어야 한다.

적합 여부는 다음 시험에 의하여 판정한다.

호스는 각각 100 mm의 길이와 50 mm의 너비 및 1 mm의 반지름으로 둘러싸인 긴 부분의 모서리를 가지는 2개의 평행하는 강철판 사이에 둔다. 호스의 축은 강철판의 긴 부분에 직각이 되게 위치시킨다. 강철판은 호스의 한쪽 끝부분에서 약 350 mm의 거리에 둔다.

강철판은 (50±5) mm/min의 비율로 적용된 힘이 1.5 kN이 될 때까지 압력을 받는다. 힘이 방출되고 16.3의 절연 내력 시험은 함께 연결된 도체와 염분 용액 사이에서 실시된다.

21.102 전류 전송 호스는 마찰에 대한 내성이 있어야 한다.

적합 여부는 다음 시험에 의하여 판정한다.

호스의 한쪽 끝부분은 **그림 101**에 있는 크랭크 기계 장치의 연결 막대에 부착된다. 크랭크는 300 mm 이상의 거리에서 앞뒤로 수평적으로 움직이는 호스의 끝부분으로 인한 30 rev/min에서 회전시킨다.

연마용 옷감의 벨트가 0.1 m/min의 속도로 움직이는 매끄러운 롤러를 회전시켜서 호스를 지지한다. 연마재는 강옥 가루이고 ISO 6344-2에 명시된 P 100 사이즈이다. 1 kg의 질량은 호스의 회전을 피하기 위해서 제어된 다른 한쪽 끝부분에서 매달린다.

가장 낮은 위치에서 질량은 롤러의 중심에서 최대 거리 600mm를 가진다.

시험은 크랭크가 100번 회전하는 동안 실시된다.

시험 후 기초 절연은 노출되지 않아야 하고 16.3의 절연 내력 시험은 함께 연결된 도체와 염분 용액 사이에서 실시된다.

21.103 전류 전송 호스는 굴곡에 대한 내성이 있어야 한다.

적합 여부는 다음 시험에 의하여 판정한다.

전동형 청소용 헤드에 연결된 호스의 끝은 **그림 102**에 있는 시험 장치의 피벗 암(pivoting arm)에 부착된다. 암의 피벗 축과 호스가 단단한 부분에 들어가는 지점 사이의 거리는 (300 ± 5) mm이다. 암은 수평 위치에서 $40\pm 1^\circ$ 의 각도로 올라갈 수 있다. 5kg의 중량은 호스의 다른 끝부분에서 매달리거나 암이 수평 위치에 있을 경우 중량이 지지되고 호스에 관한 장력이 없도록 하기 위해서 호스를 따라 편리한 지점에서 매달린다.

비 고 1. 시험 동안 중량을 보존할 필요가 있다.

호스의 최대 편향이 3°가 되도록 기울어진 판에 질량이 미끄러지게 한다. 10 ± 1 rev/min의 속도로 회전하는 크랭크에 의해 암을 올리고 내린다.

호스의 고정된 끝부분이 90°로 회전시킨 후 크랭크의 1250번 회전하는 동안 시험을 실시하고 1250번 더 회전하는 동안 시험을 계속한다. 다른 2개의 90° 위치에서 각각 시험을 반복한다.

비 고 2. 크랭크의 5000번 회전하기 전에 호스가 찢어진다면 굴곡은 종료된다.

시험 후 호스는 16.3의 절연 내력 시험을 견뎌야 한다.

21.104 전류 전송 호스는 비틀림에 대한 내성이 있어야 한다.

적합 여부는 다음 시험에 의하여 판정한다.

자유롭게 매달린 호스의 나머지 부분으로 수평 위치에서 호스의 한쪽 끝부분을 유지한다. 이 끝부분은 주기로 회전하고 각 주기는 분당 10회전의 비율로 한 방향으로 5회전과 반대 방향으로 5회전으로 이루어진다.

이 시험은 1000회 주기 동안 실시한다.

시험 후 호스는 16.3의 절연 내력 시험을 견뎌야 하고 이 규격에 대한 적합성이 손상을 입는 범위까지 피해가 가지 않아야 한다.

21.105 전류 전송 호스는 저온에 대한 내성이 있어야 한다.

적합 여부는 다음 시험에 의하여 판정한다.

600mm 길이의 호스를 **그림 103**과 같이 구부리고 양 끝부분은 25mm 이상의 길이로 함께 묶는다. 호스는 2시간 동안 $(-15\pm 2)^\circ\text{C}$ 의 온도를 가지는 캐비닛에 둔다. 호스가 캐비닛에서 제거된 직후에 **그림 104**와 같이 초당 1번의 굴곡의 비율로 3번 더 구부린다.

이 시험은 3회 실시한다.

호스에 갈라진 금이나 갈라진 틈이 없어야 하고 16.3의 절연 내력 시험을 견뎌야 한다.

비 고 변색은 무시한다.

22. 구 성 다음을 제외하고 제1부의 이 항목을 적용한다.

22.6 추 가 배수구는 적어도 5mm의 지름이거나 적어도 3mm 너비의 20mm²의 면적이어야 한다.

22.7 대 체 일정한 기압을 유지하는 용기를 가지는 기기는 과도한 압력의 위험에 대해 안전 장치를 내장하여야 한다.

증기나 액체의 분사가 보호 장치를 통해 방출될 경우, 전기 절연은 영향을 미치지

않거나 사용자는 위험에 노출되지 않아야 한다.

적합 여부는 육안 검사 및 다음의 시험에 의하여 판정한다.

11.의 시험 중 생기는 최대 압력을 측정한다. 시험 동안 작동되는 모든 압력 조절 장치는 작동하지 않도록 하고 압력을 다시 측정한다. 압력은 200 kPa 이상으로 증가하지 않아야 한다. 보호 장치를 제한하는 압력은 작동하지 않도록 하고 용기의 압력은 원래 측정된 압력의 5배나 작동하지 않도록 된 압력 조절 장치로 측정된 압력의 2배 중 높은 압력까지 수압으로 올라간다. 용기에서 어떠한 누수도 없어야 한다.

증기 전원을 조절하는 장치가 용기 내에 있는 호스를 내장한 증기 청소기는 **11.**에 명시된 대로 작동되지만 작동하지 않기로 된 **11.**의 시험 중 작동하는 모든 압력 조절 장치로 작동된다. 증기 출구는 밀폐되고 증기 전원 조절 장치는 개방된다. 용기의 외곽 내 고의적인 취약 장소를 제외하고 호스에서 어떠한 누수도 없어야 한다. 누수가 생긴다면 같은 방법으로 누수되어야 하는 다른 기기에서 시험을 반복한다.

순간 증기 청소기의 증기 출구는 밀폐되고 물 용기의 압력은 압력 제한 보호 장치가 작동할 때까지 수압으로 올라간다. 압력은 200 kPa 이하여야 한다. 보호 장치의 출구는 밀폐되고 압력은 이전의 값의 2배로 더 올라간다. 용기에서 어떠한 누수도 없어야 한다.

비고 순간 증기 청소기는 작은 양의 물을 물 용기에서 펌프로 퍼올리는 기기로, 증기실의 가열된 표면과 접촉할 경우 증기가 생기고 증기실은 대기압 내에 있어야 한다.

22.40 추 가 스위치는 전극 차단기를 제공하여야 한다.

22.101 회전 부분은 헐거워지지 않도록 고정되어야 한다.

적합 여부는 육안 검사에 의하여 판정한다.

비고 이 요구 사항은 반-회전 연선(counter-rotating thread)을 사용함으로써 충족될 수 있다.

22.102 수도관에 연결되는 기기는 통상 사용 상태에서 수압에 견디어야 한다.

적합 여부는 최대 허용 압력의 2배 또는 1.2 MPa의 정압 중 높은 쪽의 압력에 5분간 연결하여 판정한다.

물의 누수가 있어서는 안 된다.

비고 입구-물(inlet-water) 호스에서 새는 물은 무시한다.

22.103 증기 청소기는 물의 유출이 없도록 하는 구조거나 갑작스런 증기 분사 또는 기기가 사용 설명서에 따라서 사용될 경우 위험에 사용자를 노출하지 않도록 하는 구조이어야 한다. 스위치 작동기(actuator)가 해제될 경우 증기 방사는 멈추어야 한다.

일정한 기압이 유지되는 용기의 충전용 뚜껑(filling cap)을 제거할 경우, 위험에 사용자를 노출하는 방식으로 증기 분사 또는 운수 분사의 방사를 피하기 위해서 뚜껑이 완전히 제거되기 전에 제어된 방법으로 압력을 경감시켜야 한다.

적합 여부는 **11.**의 시험 중 육안 검사 및 시험 마지막에 충전용 뚜껑을 제거하여 판정한다.

22.104 19.4와 22.7의 시험 중 작동하는 압력 제한 보호 장치는 적어도 5 mm의 지름 또는 적어도 3 mm 너비의 20 mm² 면적에서 입구 구멍을 가져야 한다. 출구 구멍의 면적은 입구의 구멍보다 커야 한다.

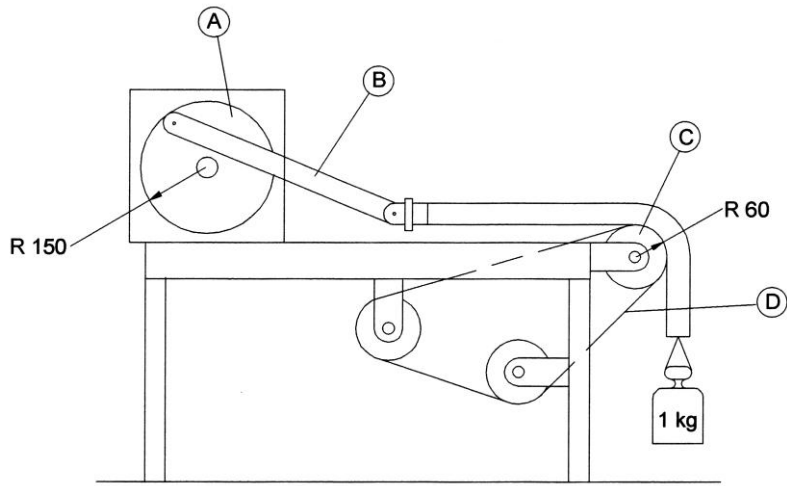
비고 이 요구 사항은 순간 증기 청소기에 적용할 수 없다.

적합 여부는 측정에 의하여 판정한다.

23. 내부 배선 제1부의 이 항목을 적용한다.

24. **부 품** 다음을 제외하고 제1부의 이 항목을 적용한다.
 24.101 19.4에 적합한 기기에 내장된 보호 장치는 자동 복귀형이 아니며 공구를 사용하여 가까이 닿을 수 있어야 한다.
 적합 여부는 육안 검사에 의하여 판정한다.
25. **전원 접속 및 외부 유연성 코드** 다음을 제외하고 제1부의 이 항목을 적용한다.
 25.5 추 가 X형 부착은 IPX7로 분류된 기기에는 적용되지 않는다.
 25.23 추 가 유연한 호스의 도체는 코드(code) 지정 60227 IEC 53을 가지는 (2×0.75)mm²인 코드(cord)로 명시된 것과 적어도 동등한 외장 두께와 절연을 가져야 한다.
 비 고 도체는 구리-도금된 강선으로 이루어질 수 있다.
26. **외부 전선용 단자** 제1부의 이 항목을 적용한다.
27. **접지 접속** 제1부의 이 항목을 적용한다.
28. **나사 및 접속** 제1부의 이 항목을 적용한다.
29. **연면 거리, 공간 거리 및 고체 절연** 다음을 제외하고 제1부의 이 항목을 적용한다.
 29.2 추 가 기기의 통상 사용 중 오염에 노출되지 않도록 절연이 밀폐되거나 위치하지 않는다면 미세 환경은 오염도 3이다.
30. **내열성 및 내화성** 다음을 제외하고 제1부의 이 항목을 적용한다.
 30.2.3 적용하지 않는다.
31. **내부식성(Resistance to heat and fire)** 제1부의 이 항목을 적용한다.
32. **방사선, 유독성 및 이와 유사한 위험** 제1부의 이 항목을 적용한다.

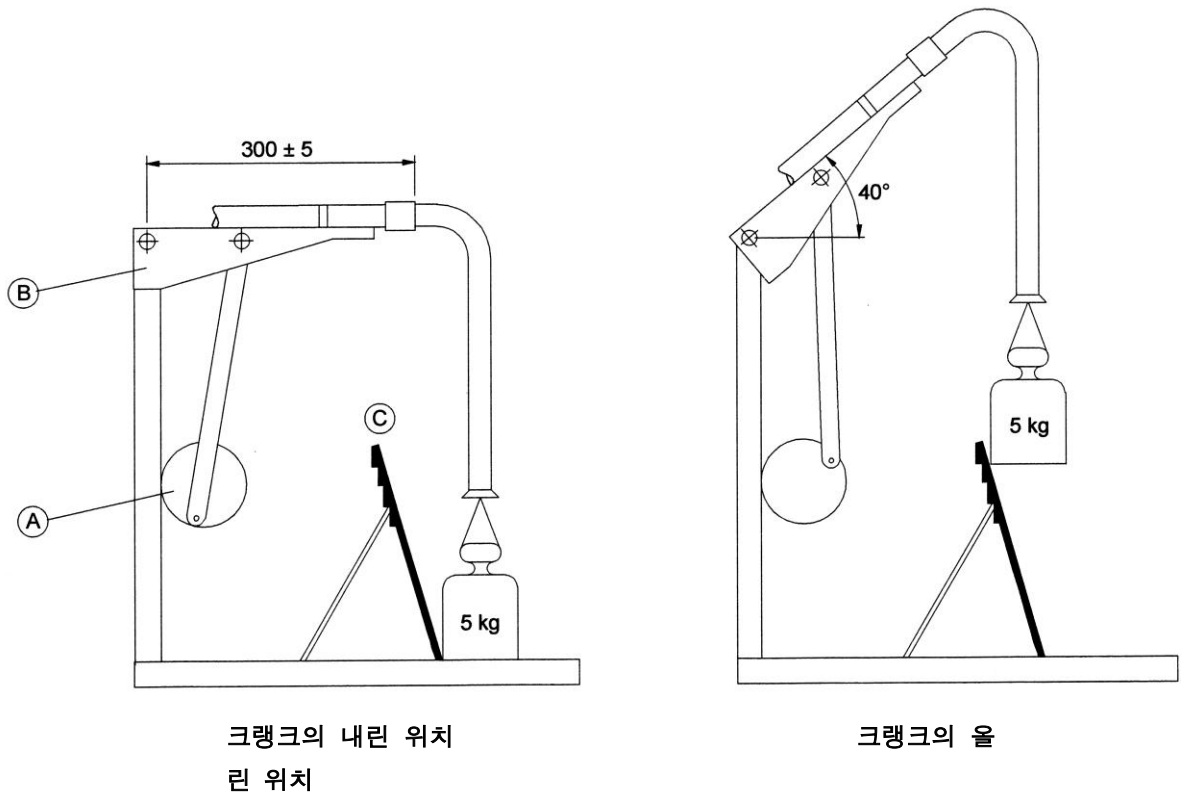
단위 :
mm



- A 크랭크 기계 장치
- B 연결 막대
- C 롤 러
- D 연마용 벨트

그림 101 전류 전송 호스의 마찰 내성 시험 장치

단위 : mm



- A 크랭크 기계 장치
- B 압
- C 경 사 면

그림 102 전류 전송 호스의 굴곡 내성 시험 장치

단위 : mm

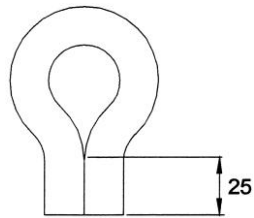


그림 103 냉동 처리용 호스의 배치

중간 위치



각 굴곡의 시작 및 종료시
호스의 위치

그림 104 냉동 캐비닛에서 제거한 후 호스의 굴곡 위치

부 속 서

제1부의 부속서를 적용한다.

참고 문헌

다음을 제외하고 제1부의 참고 문헌을 적용한다.

추 가

- [1] **KS C IEC 60335-2-10** 가정용 및 이와 유사한 전기 기기의 안전성-제2-10부 : 마루 청소기 및 물걸레 청소기의 개별 요구 사항
- [2] **KS C IEC 60335-2-79** 가정용 및 이와 유사한 전기 기기의 안전성-제2부:산업용 및 상업용 전기 고압 청소기와 증기 청소기의 개별 요구 사항
- [3] **KS C IEC 60335-2-85** 가정용 및 이와 유사한 전기 기기의 안전성-제2-85부 : 식물용 전기 스티머에 대한 개별 요구 사항