



**KC 60745-2-11**

(개정 : 2015-09-23)

IEC Ed 2.0 2003-01

## **전기용품안전기준**

**Technical Regulations for Electrical and  
Telecommunication Products and Components**

수지형 전동공구의 안전성

제2-11부 : 전기 왕복 톱 (지그톱 및 사브레톱)의 개별 요구사항

Hand-held motor-operated electric tools - Safety

Part 2-11: Particular requirements for reciprocating saws(jig and sabre saws)

**KATS** 국가기술표준원

<http://www.kats.go.kr>

# 목 차

전기용품안전기준 제정, 개정, 폐지 이력 및 고시현황	1
서 문	2
1 적용 범위 (Scope)	3
2 인용 규격 (Normative references)	3
3 용어와 정의 (Terms and definitions)	3
4 일반 요구사항 (General requirements)	4
5 시험에 대한 일반 조건 (General conditions for the tests)	4
6 공란 (Void)	4
7 분류 (Classification)	4
8 표시 및 사용설명서 (Marking and instructions)	4
9 충전부에 대한 감전보호 (Protection against access to live parts)	4
10 기동 (Starting)	4
11 입력 및 전류 (Input and current)	4
12 온도상승 (Heating)	4
13 누설전류 (Leakage current)	4
14 내습성 (Moisture resistance)	4
15 절연내력 (Electric strength)	5
16 변압기 및 관련 회로의 과부하 보호 (Overload protection of transformers and associated circuit)	5
17 내구성 (Endurance)	5
18 이상 운전 (Abnormal operation)	5
19 기계적 위험 (Mechanical hazards)	5
20 기계적 강도 (Mechanical strength)	5
21 구조 (Construction)	5
22 내부 배선 (Internal wiring)	6
23 부품 (Components)	6
24 전원 접속과 외부 유연성 코드 (Supply connection and external flexible cords)	6
25 외부 전선용 단자 (Terminals for external conductors)	6
26 접지 접속 (Provision for earthing)	6
27 나사 및 접속 (Screws and connections)	6
28 연면거리, 공간거리 및 절연물을 통한 절연 거리 (Creepage distances, clearance and distances through insulation)	6
29 내열성, 내화성 및 내트래킹성 (Resistance to heat, fire and tracking)	6
30 내부식성 (Resistance to rusting)	6
31 방사선, 유독성 및 이와 유사한 위험성 (Radiation, toxicity and similar hazards)	6
부속서 (Annex)	8
부속서 K (Annex K)	8

부속서 L (Annex L) .....	8
참고 문헌 (Reference) .....	8
해설 1 .....	9
해설 2 .....	10

## 전기용품안전기준 제정, 개정, 폐지 이력 및 고시현황

제정 기술표준원 고시 제2000- 54호(2000.04.06)  
개정 기술표준원 고시 제2003-1787호(2003.12.31)  
개정 기술표준원 고시 제2007-1110호(2007.11.28)  
개정 국가기술표준원 고시 제2014-0422호(2014. 9. 3)  
개정 국가기술표준원 고시 제2015-383호(2015. 9. 23)

**부 칙 (고시 제2015-383호, 2015.9.23)**

이 고시는 고시한 날부터 시행한다.

## 전기용품안전기준

### 수지형 전동공구의 안전성

#### 제2-11부: 전기 왕복 톱(지그톱 및 사브레톱)의 개별 요구사항

##### Hand-held motor-operated electric tools – Safety

##### Part 2-11: Particular requirements for reciprocating saws (jig and sabre saws)

이 안전기준은 2003년 01월 제2.0판으로 발행된 IEC 60745-2-11 Hand-held motor-operated electric tools – Safety – Part 2-11: Particular requirements for reciprocating saws (jig and sabre saws)를 기초로, 기술적 내용 및 대응 국제표준의 구성을 변경하지 않고 작성한 KS C IEC 60745-2-11(2007.09)을 인용 채택한다.

# 전동공구의 안전성 - 제2-11부 : 전기 왕복톱(지그톱 및 사브레톱)의 개별 요구사항

Hand held motor-operated electric tools – Safety –  
Part 2 – 11 : Particular requirements for  
reciprocating saws(jig and sabre saws)

## 개요

이 규격은 2003년 제2판으로 발행된 IEC 60745-2-11, Hand held motor-operated electric tools – Safety – Part 2 – 11 : Particular requirements for reciprocating saws(jig and sabre saws) 을 기초로, 기술적인 내용 및 대응국제표준의 구성을 변경하지 않고 작성한 한국산업규격이다.

## 1. 적용범위

다음을 제외하고는 제1부의 이 항목을 적용한다.

### 1.1 추가

이 규격은 왕복톱(지그와 사브레 톱 포함)에 적용한다.

## 2. 인용규격

제1부의 이 항목을 적용한다.

## 3. 용어와 정의

다음을 제외하고는 제1부의 이 항목을 적용한다.

### 추가 정의

#### 3.101

##### 왕복톱 (reciprocating saw)

왕복이나 진동운동으로 칼날이나 칼날 작용을 것들로 다양한 물질을 자르는 데 쓰이는 공구

#### 3.102

##### 지그톱 (jig saw)

경사 조절이 가능한 유도판이 있는 왕복톱

#### 3.103

##### 사브레톱 (sabre saw)

경사 조절이 가능한 유도판이 있거나 혹은 없는 왕복톱

#### **4. 일반 요구사항**

제1부의 이 항목을 적용한다.

#### **5. 시험에 대한 일반조건**

제1부의 이 항목을 적용한다.

#### **6. 공란**

#### **7. 분류**

제1부의 이 항목을 적용한다.

#### **8. 표시 및 사용설명서**

제1부의 이 항목을 적용한다.

#### **9. 충전부에 대한 감전보호**

제1부의 이 항목을 적용한다.

#### **10. 기동**

제1부의 이 항목을 적용한다.

#### **11. 입력 및 전류**

제1부의 이 항목을 적용한다.

#### **12. 온도상승**

제1부의 이 항목을 적용한다.

#### **13. 누설전류**

제1부의 이 항목을 적용한다.

#### **14. 내습성**

제1부의 이 항목을 적용한다.

## 15. 절연내력

제1부의 이 항목을 적용한다.

## 16. 변압기 및 관련 회로의 과부하 보호

제1부의 이 항목을 적용한다.

## 17. 내구성

제1부의 이 항목을 적용한다.

## 18. 이상 운전

제1부의 이 항목을 적용한다.

## 19. 기계적 위험

다음은 제외하고는 제1부의 이 항목을 적용한다.

### 19.1 대체

#### a) 지그톱의 경우

유도판 위의 가동부와의 부주의한 접촉을 막기 위한 장벽이 제공되어야 한다.

적합성은 검사와 다음 시험으로 점검한다.

지그톱은 직각 절단을 위해 조정한다. **그림 101 a)**의 시험 프로브는 **그림 101 b)**와 **그림 101 c)**에 보여진 대로 유도판 위에 위치시킨다. 시험 프로브의 긴 축이 톱날의 톱니 끝과 수직해야 한다. 시험 프로브는 톱날의 중심면의 중앙에 놓아야 한다. 시험 프로브를 톱날 방향으로 움직일 때, 톱니 끝부분에 닿지 않아야 한다.

#### b) 다른 형태의 왕복톱의 경우

가동부와의 부주의한 접촉을 막기 위한 장벽이 제공되어야 한다.

적합성은 검사에 의하여 점검한다.

왕복톱이 왕복 톱날과 가깝고 바로 뒤에 손잡이 부분을 가진다면 손잡이 표면으로부터 최소 6 mm 높이의 장벽이 칼날의 절단 끝부분 선상에 있어야 한다. 공구가 보조 전면 핸들을 가지고 있다면 장벽은 필요 없다.

## 20. 기계적 강도

제1부의 이 항목을 적용한다.

## 21. 구조



제1부의 이 항목을 적용한다.

## **22. 내부 배선**

제1부의 이 항목을 적용한다.

## **23. 부품**

제1부의 이 항목을 적용한다.

## **24. 전원 접속과 외부 유연성 코드**

제1부의 이 항목을 적용한다.

## **25. 외부 전선용 단자**

제1부의 이 항목을 적용한다.

## **26. 접지 접속**

제1부의 이 항목을 적용한다.

## **27. 나사 및 접속**

제1부의 이 항목을 적용한다.

## **28. 연면거리, 공간거리 및 절연물을 통한 절연거리**

제1부의 이 항목을 적용한다.

## **29. 내열성, 내화성 및 내트래킹성**

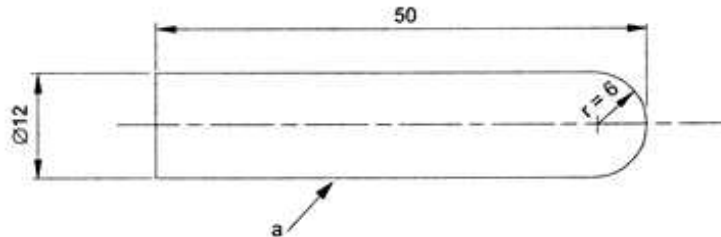
제1부의 이 항목을 적용한다.

## **30. 내부식성**

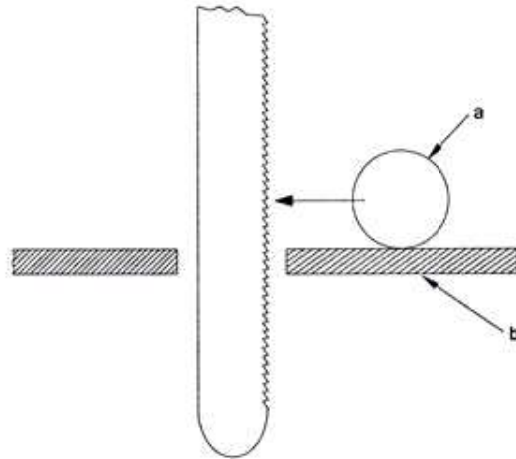
제1부의 이 항목을 적용한다.

## **31. 방사능, 유독성 및 이와 유사한 위험성**

제1부의 이 항목을 적용한다.

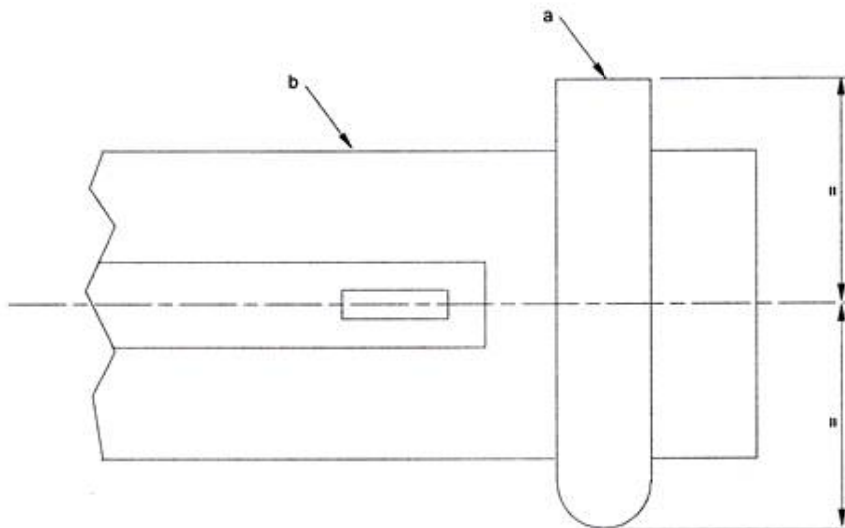


a) 시험 프로브의 세부사항



**비고** 톱날에 시험 프로브가 닿지 않아야 하는 톱의 상부 구조는 단순함을 위해서 생략

b) 시험 프로브의 운동 위치와 방향을 보여주는 측면



a 시험 프로브

b 유도판

**비고** 단순함을 위해서 톱의 상부 구조는 생략함.

c) 시험 프로브의 위치를 보여주는 유도판의 평면도

그림 101 - 시험 프로브

## 부속서

다음을 제외하고 제1부의 부속서를 적용한다.

### 부속서 K (규정)

#### 배터리 공구와 배터리 팩

##### K.1.1 추가

제2부의 모든 항목들은 이 부속서에서 특별히 규정하지 않으면 모두 적용한다.

### 부속서 L (규정)

#### 주전원이나 절연되지 않은 전원이 제공된 배터리 공구와 배터리 팩

##### L.1.1 추가

제2부의 모든 항목들은 이 부속서에서 특별히 규정하지 않으면 모두 적용한다.

## 참고문헌

제1부의 이 항목을 적용한다.

## 해설 1 전기용품안전기준의 한국산업표준과 단일화의 취지

### 1. 개요

이 기준은 전기용품안전관리법에 따른 안전관리대상 전기제품의 안전관리를 수행함에 있어 국가표준인 한국산업표준(KS)을 최대한 인용하여 단일화한 전기용품안전기준이다.

### 2. 배경 및 목적

전기용품안전관리법에 따른 안전관리대상 전기제품의 인증을 위한 시험의 기준은 2000년부터 국제표준을 기반으로 안전성 규격을 도입·인용하여 운영해 왔으며 또한 한국산업표준도 2000년부터 국제표준에 바탕을 두고 있으므로 규격의 내용은 양자가 거의 동일하다.

따라서 전기용품안전관리법에 따른 안전기준과 한국산업표준의 중복인증이 발생하였으며, 기준의 단일화가 필요하게 되었다.

전기용품 안전인증기준의 단일화는 기업의 인증대상제품의 인증시 시간과 비용을 줄이기 위한 목적이며, 국가표준인 한국산업표준과 IEC 국제표준을 기반으로 단일화를 추진이 필요하다.

또한 전기용품 안전인증기준을 한국산업표준을 기반으로 단일화 함으로써 한국산업표준의 위상을 강화하고, 우리나라 각 부처별로 시행하는 법률에 근거한 각 인증의 기준을 국제표준에 근거한 한국산업표준으로 일원화할 수 있도록 범부처 모범사례가 되도록 하였다.

### 3. 단일화 방향

전기용품안전관리법에서 적용하기 위한 안전기준을 동일한 한국산업표준으로 간단히 전기용품안전기준으로 채택하면 되겠지만, 전기용품안전기준은 그간의 전기용품 안전관리제도를 운용해 오면서 국내기업의 여건에 맞추어 시험항목, 시험방법 및 기준을 여러번의 개정을 통해 변경함으로써 한국산업표준과의 차이를 보이게 되었다.

한국산업표준과 전기용품안전기준의 단일화 방향을 두 기준 모두 국제표준에 바탕을 두고 있으므로 전기용품안전기준에서 한국산업표준과 중복되는 부분은 그 내용을 그대로 인용하는 방식으로 구성하고자 한다.

안전기준에서 그간의 전기용품 안전관리제도를 운용해 오면서 개정된 시험항목과 시험방법, 변경된 기준은 별도의 항을 추가하도록 하였다.

한국산업표준과 전기용품안전기준을 비교하여 한국산업표준의 최신판일 경우는 한국산업표준의 내용을 기준으로 전기용품안전기준의 내용을 개정기로 하며, 이 경우 전기용품안전기준의 구판은 병행 적용함으로써 그간의 인증받은 제품들이 개정기준에 맞추어 개선할 시간적 여유를 줌으로써 기업의 혼란을 방지하고자 한다.

그리고 국제표준이 개정되어 판번이 변경되었을 경우는 그 최신판을 한국산업표준으로 개정 요청을 하고 그리고 전기용품안전기준으로 그 내용을 채택함으로써 전기용품안전기준을 국제표준에 신속하게 대응하고자 한다.

그리고 전기용품안전기준에서만 규정되어 있는 고유기준은 한국산업표준에도 제정요청하고, 아울러 필요시 국제표준에도 제안하여 우리기술을 국제표준에 반영하고자 한다.

### 4. 향후

한국산업표준과 전기용품안전기준의 중복시험 항목을 없애고 단일화 함으로써 표준과 기준의 이원화에 따른 중복인증의 기업부담을 경감시키고, KS표준의 위상을 강화하고자 한다.

아울러 우리나라 각 부처별로 시행하는 법률에 근거한 각 인증의 기준을 국제표준에 근거한 한국산업표준으로 일원화할 수 있도록 범부처 모범사례가 되도록 한다.

또한 국제인증기구(IECEE)는 국제표준 인증체계를 확대하는 추세에 있으며, 표준을 활용하여 자국 기업의 경쟁력을 강화하는 추세에 있다. 이에 대응하여 국가표준과 안전기준이 국제표준에 신속히 대응함으로써 우리나라의 수출기업이 인증에 애로사항을 감소하도록 한다.

## 해설 2 전기용품안전기준의 추가대체항목 해설

이 해설은 전기용품안전기준으로 한국산업표준을 채택함에 있어 추가대체하는 항목을 적용하는 데 이해를 돕고자 주요사항을 기술한 것으로 규격의 일부가 아니며, 참고자료 또는 보충자료로만 사용된다.

심 의 : 전동공구 분야 전문위원회

구 분	성 명	근 무 처	직 위	
(위 원 장)	이원재	가천대학교	교 수	
(위 원)	조경록	한국소비자원	팀 장	
	조주희	전자부품연구원	팀 장	
	이기선	계양전기(주)	부 장	
	임민수	서울기연(주)	과 장	
	주병권	(주)아임삭	선 임	
	이병태	한국로버트보쉬(주)	부 장	
	모성희	한국산업기술시험원	팀 장	
	전희득	한국기계전기전자시험연구원	선 임	
	양희영	한국화학융합시험연구원	대 리	
	신동희	국가기술표준원 전자정보통신표준과	연구관	
	(간 사)	조영원	국가기술표준원 제품안전정책국 전기통신제품안전과	사무관

원안작성협력 :

구 분	성 명	근 무 처	직 위
(연구책임자)			
(참여연구원)			

전기용품안전기준의 열람은 국가기술표준원 홈페이지(<http://www.kats.go.kr>), 및 제품안전정보센터(<http://www.safety.korea.kr>)를 이용하여 주시고, 이 전기용품안전기준에 대한 의견 또는 질문은 산업통상자원부 국가기술표준원 제품안전정책국 전기통신제품안전과(☎ 043-870-5441~9)으로 연락하여 주십시오.

이 안전기준은 전기용품안전관리법 제3조의 규정에 따라 매 5년마다 안전기준전문위원회에서 심의되어 제정, 개정 또는 폐지됩니다.

**KC 60745-2-11 : 2015-09-23**

---

**Hand-held motor-operated electric  
tools - Safety**

---

**- Part 2-11: Particular requirements for  
reciprocating saws (jig and sabre saws)**

---

ICS 33.180.20

**Korean Agency for Technology and Standards**  
<http://www.kats.go.kr>



산업통상자원부 국가기술표준원

Korean Agency for Technology and Standards

Ministry of Trade, Industry & Energy

주소 : (우) 369-811 충북 음성군 맹동면 이수로 93

TEL : 043-870-5441~9 <http://www.kats.go.kr>

