



KC 61347-2-8

(개정 : 2015-09-23)

IEC Ed 1.1 2006-03

전기용품안전기준

**Technical Regulations for Electrical and
Telecommunication Products and Components**

램프 구동장치

제2-8부: 형광램프용 안정기에 대한 개별요구사항

Lamp controlgear

Part 2-8: Particular requirements for ballasts for fluorescent lamps

KATS 국가기술표준원

<http://www.kats.go.kr>

목 차

전기용품안전기준 제정, 개정, 폐지 이력 및 고시현황	1
전기용품안전기준	2
개 요 (Foreword)	3
1. 적용 범위 (Scope)	3
2. 인용 표준 (Normative references)	3
3. 용어와 정의 (Definitions)	3
4. 일반 요구사항 (General requirements)	3
5. 시험의 일반사항 (General notes on tests)	4
6. 분 류 (Classification)	4
7. 표 시 (Marking)	4
8. 충전부에 대한 감전 보호 (Protection against accidental contact with live parts)	4
9. 단 자 (Terminals)	5
10. 접지 규정 (Provisions for earthing)	5
11. 내습성 및 절연 (Moisture resistance and insulation)	5
12. 절연 내력 (Electric strength)	5
13. 권선의 열 내구성 시험 (Thermal endurance test for windings)	5
14. 안정기 가열 (Ballast heating)	5
15. 고전압 임펄스 시험 (High-voltage impulse testing)	7
16. 고장 조건 (Fault conditions)	7
17. 구 조 (Construction)	7
18. 연면 거리와 이격 거리 (Creepage distances and clearances)	7
19. 나사, 충전부 및 접속부 (Screws, current-carrying parts and connections)	8
20. 내열성, 내화성 및 내트래킹성 (Resistance to heat, fire and tracking)	8
21. 내부식성 (Resistance to corrosion)	8
22. 무부하 출력전압 (No-load output voltage)	8

부속서 A	도전부가 감전을 일으키는 충전부인지에 대한 구별 (Annex A)	9
부속서 B	과열보호 램프 구동장치의 개별 요구 사항 (Annex B)	9
부속서 C	과열보호 장치를 갖는 전자식 램프 구동장치에 대한 개별 요구 사항 (Annex C)	9
부속서 D	과열보호 램프 구동장치의 가열시험을 위한 요구 사항 (Annex D)	9
부속서 E	t_w 시험에서 4 500 이외의 상수 S 의 사용 (Annex E)	9
부속서 F	무풍실 (Annex F)	10
부속서 G	펄스 전압 값 유도에 대한 설명 (Annex G)	10
부속서 H	시 험 (Annex H)	10
부속서 I	배리스터 선정방법 (Annex I)	11
부속서 J	안정기 온도의 설명 (Annex J)	13
부속서 K	이중 또는 강화 절연된 내장형 자기식 안정기의 추가요구사항 (Annex K)	15
KS C IEC 61347-2-8:2008 해 설		16
해 설1		18
해 설2		19

전기용품안전기준 제정, 개정, 폐지 이력 및 고시현황

제정 기술표준원 고시 제2003-94호(2003.02.19)
개정 기술표준원 고시 제2004-776호(2004.10.25)
개정 기술표준원 고시 제2006-959호(2006.12.28)
개정 기술표준원 고시 제2008-0902호(2008.12.11)
개정 국가기술표준원 고시 제2014-0421호(2014. 9. 3)
개정 국가기술표준원 고시 제2015-383호(2015. 9. 23)

부 칙(고시 제2015-383호, 2015.9.23)

이 고시는 고시한 날부터 시행한다.

전기용품안전기준

램프 구동장치

제2-8부: 형광램프용 안정기에 대한개별요구사항

Lamp controlgear

Part 2-8: Particular requirements for ballasts for fluorescent lamps

이 안전기준은 2006년에 제1.1판으로서 발행된 IEC 61347-2-8, Lamp controlgear - Part 2-8 Particular requirements for ballasts for fluorescent lamps을 기초로, 기술적 내용 및 대응 국제표준의 구성을 변경하지 않고 작성한 KS C IEC 61347-2-8(2008.11)을 인용 채택한다.

구동장치-제2-8부 : 형광램프용 안정기-개별요구사항
Lamp controlgear-Part 2-8 : Particular requirements for
ballasts for fluorescent lamps

개요

이 표준은 한국산업표준(KS)의 체제를 국제표준(ISO)의 체제와 일치시키기 위하여 2006년 제1.1판으로 발행된 IEC 61347-2-8, Lamp controlgear-Part 2-8 : Particular requirements for ballasts for fluorescent lamps를 기초로, 기술적 내용 및 대응국제표준의 구성을 변경하지 않고 작성한 한국산업표준이다.

1 적용범위

이 표준은 교류 1 000 V 이하, 입력 주파수 50 또는 60 Hz에서 사용되고, KS C IEC 60081 및 KS C IEC 60901 표준에서 정의하는 정격 소비전력, 치수 그리고 특성을 가지며, 또한 시동기/시동장치의 유무, 음극 예열의 유무에 따라 구분되는 형광램프와 연결되는 안정기의 안전 요구사항에 대하여 규정한다.

이 표준은 안정기 제품 및 리액터, 변압기, 커패시터와 같은 부품에 적용한다. 과열보호 안정기에 대한 개별요구사항은 **부속서 B**에 따른다.

이 표준은 간선 주파수에서 램프를 구동시키기 위한 안정기에 적용하며, 고주파 동작형 교류 입력 전자식 안정기에는 적용하지 않는다. 고주파 동작형 교류 입력 전자식 안정기는 KS C IEC 61347-2-3에서 규정한다.

0.1 OF보다 큰 용량의 커패시터는 KS C IEC 61048과 KS C IEC 61049의 표준을 적용하고, 0.1 OF 이하의 커패시터에 대해서는 KS C IEC 60384-14를 적용한다.

이 표준에 적용되는 안정기의 성능 요구사항은 KS C IEC 60921에서 규정한다.

2 인용표준

다음의 인용표준은 이 표준의 적용을 위해 필수적이다. 이 표준은 다음의 인용표준과 더불어 KS C IEC 61347-1의 2.에 주어진 인용표준을 적용한다.

KS C IEC 61347-1, 램프 구동장치-제1부 : 일반 및 안전 요구사항

3 용어와 정의

이 표준의 목적을 위하여 다음의 정의와 더불어 KS C IEC 61347-1의 3.의 정의를 적용한다.

3.1

안정기 권선의 정격 온도상승 Δt (rated temperature rise of a ballast winding)

이 표준에 규정된 조건하에서 제조자가 정한 온도상승

비고 전원에 관한 사항과 안정기 설치조건은 **부속서 H**에 주어진다.

3.2

(전압원의) 단락 전력 [short-circuit power (of a voltage source)]

출력 단자(개회로 상태) 전압의 공급을 전원(같은 단자에서 보이는)에서 본 내부 임피던스로 나눈 값

4 일반 요구사항

다음의 사항과 더불어 KS C IEC 61347-1의 4.의 요구사항을 따른다.

4.1 커패시터 및 그 외 부품

안정기의 커패시터 및 그 외 부품은 관련된 해당 KS C IEC 표준의 요구사항을 적용한다.

4.2 과열보호 안정기

과열보호 안정기는 부속서 B의 요구사항을 따른다.

5 시험의 일반사항

KS C IEC 61347-1의 5.를 적용하는 이외에 다음의 추가 요구사항을 적용한다.

5.1 이 표준의 시험을 위한 시료는 8개의 안정기를 제출하며, 그 중 형식시험 목적으로 1개의 시료로 시험을 수행하고 나머지 7개의 안정기로서 내구성 시험을 한 후, 그 중 하나의 안정기로 그 밖의 시험에 이용한다. 내구성 시험에 관한 사항은 13.을 참조한다.

그리고 나머지 6개의 안정기로 아래의 15.에 따른 고전압 임펄스 시험을 실시한다. 시험 중 어떤 문제도 일어나서는 안 된다.

5.2 시험은 KS C IEC 61347-1의 부속서 H에서 규정한 조건에서 실시한다. 시험은 안정기의 형식, 유사한 안정기의 범위, 정격 전력 범위에 따라 제조자의 동의를 얻어 실시한다. 13.의 내구성 시험 및 부속서 E의 4 500 이외의 정수 S 를 사용하는 경우는 내구성 시험 시료의 수를 줄일 수 있으며, 이것은 안정기의 구조는 동일하나 특성이 다를 경우 또는 제조자의 내구성 시험 보고서를 시험 기관이 인정할 경우이며, 이 경우 내구성 시험을 생략할 수도 있다.

6 분류

KS C IEC 61347-1의 6.의 요구사항을 따른다.

7 표시

등기구에 내장하여 사용하는 안정기는 표시할 필요가 없다.

7.1 의무 표시사항

등기구에 내장하지 않는 안정기는 KS C IEC 61347-1의 7.2의 요구사항에 적합하도록 분명하고 지워지지 않게 다음의 의무 표시사항을 표시해야 한다.

- KS C IEC 61347-1의 7.1의 a), b), e), f), g)와 r)
- 발생하는 전압의 피크 값이 1 500 V를 넘을 때, 그 전압이 발생하는 부분과 연결점에 표시

글로벌 시동기와 안정기에 의하여 발생하는 펄스는 이 사항을 적용하지 않는다.

7.2 제공해야 할 정보

의무 표시사항에 추가하여 다음의 정보를 안정기에 표시해야 한다. 또는 이 정보를 제조자의 카탈로그에 나타내야 한다.

- KS C IEC 61347-1의 7.1의 c), h), i), j), k), o), p) 그리고 q)
- 하나의 유닛 이상으로 구성된 안정기의 경우, 전류를 조절하는 인덕터는 다른 유닛과/또는 커패시터에 관한 세부사항의 표시
- 라디오 간섭 억제 커패시터 이외의 커패시터를 사용하는 자기식 안정기의 경우는 정격전압, 커패시턴스의 값 그리고 허용범위의 표시

7.3 기타 정보

제조자는 필요한 경우, 다음의 정보를 제공해야 한다.

기호 Δ 에 따른 권선의 정격 온도 상승 값을 5 K의 단위로 표시

8 충전부에 대한 감전 보호

KS C IEC 61347-1의 10.의 요구사항을 따른다.

9 단자

KS C IEC 61347-1의 8.의 요구사항을 따른다.

10 접지 규정

KS C IEC 61347-1의 9.의 요구사항을 따른다.

11 내습성 및 절연

KS C IEC 61347-1의 11.의 요구사항을 따른다.

12 절연 내력

KS C IEC 61347-1의 12.의 요구사항을 따른다.

13 권선의 열 내구성 시험

KS C IEC 61347-1의 13.의 요구사항을 따른다.

14 안정기 가열

안정기는 시험시 안정기 부착 표면을 포함하여 안전에 위해가 될 정도로 온도가 올라가서는 안 된다.

적합성은 14.1에서 14.4에 따라 결정한다.

14.1 예비 시험, 검사 및 측정

시험 전 다음의 사항을 확인한다.

- a) 안정기가 램프를 정상적으로 점등하고 안정하게 동작하는지 확인한다.
- b) 주위온도에서 각 권선의 저항을 측정한다.

14.2 커패시터 양단 전압

정격주파수에서 안정기에 접속된 커패시터의 양단 전압은 다음 a), b)에 적합해야 한다. 시동기나 시동 장치의 커패시터와 0.1 μ F 미만의 커패시터는 이 기준을 적용하지 않는다. 그리고 자기복원 커패시터는 b)를 적용하지 않는다.

- a) 정상조건에서 정격전압을 인가하여 안정기를 시험할 때 커패시터 양단 전압은 표시된 정격전압을 초과하지 않아야 한다.
- b) 비정상 조건에서(14.3 참조) 정격전압의 110 %의 전압을 인가하여 안정기를 시험할 때 커패시터 양단 전압은 표 1에 주어진 전압을 초과하지 않아야 한다.

표 1 - 비정상 커패시터 시험전압

구분	정격전압 U_n	제한전압
모든 커패시터	240 V 또는 그 이하의 정격전압, 50 Hz 또는 60 Hz, 50 $^{\circ}$ C 또는 그 이하의 최대 정격온도	1.25 U_n
비복원 커패시터	기타 정격전압, 50 Hz 또는 60 Hz	1.50 U_n
복원 커패시터	기타 정격전압, 50 Hz 또는 60 Hz	1.25 U_n

14.3 안정기 가열시험

부속서 J의 정보와 부속서 H의 조건에 따라 안정기를 시험할 때, 정상 및 비정상 조건에서 그 온도는 표 2의 적절한 값을 초과하지 않아야 한다.

비고 비정상 회로조건은 KS C IEC 60598-1의 부속서 D에 설명되어 있다.

표 2 - 최대 온도

부품	최대 온도 °C		
	정격전압의 100 % 에서 정상 동작	정격전압의 106 % 에서 정상 동작	정격전압의 110 % 에서 비정상 동작
온도 증가 t_w 가 규정된 안정기 권선	a		
비정상 조건에서 온도가 규정된 안정기 권선			b
커패시터에 인접한 안정기 외함			
- 온도 지정이 안 됨.		50	
- t_w 가 표시됨.		t_c	
다음의 재질로 만들어진 부품			
- 목재가 채워진 페놀 몰딩		110	
- 무기물이 채워진 페놀 몰딩		145	
- 요소 몰딩		90	
- 멜라민 몰딩		100	
- 석충, 수지 결합 종이		110	
- 고무		70	
- 열가소성 재료		c	

^a 정격전압의 100 %일 때, 정상 상태에서 권선 온도상승 측정은 비의무적이며(즉, 이는 등기구 설계를 위한 정보를 제공하고자 함이다.) 안정기에 표시하였거나 카탈로그에서 요구하였을 경우에만 측정한다.

^b 이 측정은 비정상 상태 회로에 대해서만 의무적으로 수행한다. 비정상 상태에서의 권선 제한 온도는 등기구 설계에 관한 정보를 제공하기 위한 이론적 내구성 시험 기간의 최소 2/3 정도의 기간에 맞는 수치보다 높지 않아야 한다(표 3 참조).

^c 권선 절연 이외의 충전부나 다른 부분과의 접촉을 방지하는 열가소성 물질은 온도를 측정해야 한다. KS C IEC 61347-1의 18.1 시험의 조건에 따라 시험한다.

만약 재료 또는 제조방법을 이 표에 주어진 것과 다른 것을 사용하면 그들은 이들 재료에 대하여 허용된 온도보다 높은 온도에서 동작하면 안 된다.

안정기가 발생할 수 있는 최대 지정 주위온도에서 동작할 때 이 표에 주어진 온도를 초과하면 안 된다. 만약 지정된 값이 없다면 표시된 온도 t_w 와 100 % 정격전압에서 측정된 권선 온도상승 t_w 사이의 차를 고려해야 한다.

표 3 - 30일 동안의 내구성 시험을 거친 안정기에 대한 정격전압의 110 %와 비정상 상태에서 권선의 제한온도

정수 S	제한온도 °C					
	S4.5	S5	S6	S8	S11	S16
$t_w=90$	171	161	147	131	119	110
95	178	168	154	138	125	115
100	186	176	161	144	131	121
105	194	183	168	150	137	126
110	201	190	175	156	143	132
115	209	198	181	163	149	137
120	217	205	188	169	154	143
125	224	212	195	175	160	149
130	232	220	202	182	166	154
135	240	227	209	188	172	160
140	248	235	216	195	178	166
145	256	242	223	201	184	171
150	264	250	230	207	190	177

비고 안정기에 표시되지 않았을 경우에는 S4.5에 규정되어 있는 제한 온도값을 적용한다. 30일 이상 내구성 시험을 거친 안정기의 경우, 제한 온도를 KS C IEC 61347-1의 13.의 식(2)를 이용해 계산한다. 목적 시험 기간(날짜 수)은 이론적 내구성 시험 기간의 2/3이다.

14.4 이들 가열 시험 후에 안정기는 실온으로 냉각되어야 하고, 다음의 조건을 만족해야 한다.

- a) 표시가 지워지지 않아야 한다.
- b) 12.에 따라 내전압 시험을 하였을 때 손상 없이 견뎌야 한다. 시험전압은 KS C IEC 61347-1에서 규정한 값의 75 %로 줄이되 500 V 이상으로 한다.

15 고전압 임펄스 시험

7.1의 추가 요구사항에 적합하도록 표시된 안정기는 15.1과 15.2에 따라 시험했을 때 적합해야 한다.
단순 리액터형 안정기는 15.1에 따라 시험한다.

단순 리액터형 안정기 외의 안정기는 15.2에 따라 시험한다. 제조자는 어떤 시험방법으로 제품을 시험하는지 지정해야 한다.

15.1 5.1의 6개 안정기 중 3개에 대해 11.과 12.에 따라 내습성 및 전기내력시험을 수행한다.

나머지 3개의 안정기는 안정기에 표시된 온도 t_w 까지 오븐에서 가열한다.

예비조건 시험 직후 6개 시료 모두는 고전압 임펄스 시험에 견뎌야 한다.

가변저항과 3 ms와 15 ms 사이의 투입시간(반동시간 제외)을 갖는 적당한 차단기(진공스위치일 경우, H16 또는 VR312/412)와 더불어 시험대상 안정기에 전류를 조절하고 차단기의 조작으로 전압펄스가 안정기에 발생되도록 하는 방법으로 직류 전류를 흘린다. 안정기에 표시된 피크 전압에 이르도록 전류를 조절한다. 안정기 출력 단자에서 직접 전압 펄스를 측정하고 **부속서 1**와 **그림 1.1**에 따른다.

비고 1 아주 짧은 차단시간을 갖는 전자차단기를 이용할 경우는 너무 높은 펄스 전압이 유도되지 않게 주의한다.

시동 전압이 될 때 직류 전류 값을 기록한다. 시편을 1시간 동안 이 전류를 흘리고, 매분 3초 동안에 10회씩 전류를 단속한다.

이 시험 직후 6개의 안정기는 11. 및 12.의 내습 저항 및 절연 시험을 만족해야 한다.

비고 2 직렬 커패시터 회로를 시험할 경우, 커패시터는 단락시켜야 한다.

15.2 안정기 외부에 램프를 연결하지 않고, 시동기와 안정기로서 안정기에 표시된 펄스전압을 유도할 수 있도록 인가전압을 조정한다. 안정기의 음극 예열 권선에는 더미 저항을 연결한다.

그리고 이 상태에서 안정기를 30일 동안 동작시킨다.

시험 전과 시험 후 조건에서 샘플의 개수는 15.1과 같다.

시간 지연 장치를 갖는 점화기를 별도로 사용하도록 표시된 안정기는 위 시험을 거쳐야 한다. 250 온/오프를 주기로 하고, 오프 기간을 최소 2분으로 하여 시험한다.

16 고장 조건

KS C IEC 61347-1의 14.의 요구사항을 따르지 않는다.

17 구조

KS C IEC 61347-1의 15.의 요구사항을 따른다.

18 연면 거리와 이격 거리

KS C IEC 61347-1의 16.의 요구사항과 더불어 다음의 요구사항을 따른다.

개심(open-core)형 안정기에서 권선의 절연을 형성하는 에나멜이나 유사한 절연물의 경우, KS C IEC 60317-0-1(13.)의 1, 2급의 전압 시험에 견딜 정도의 절연이 되어야 하며, 에나멜 처리된 권선 간 또는 에나멜 처리된 권선과 커버나 철심 간 사이의 거리는 KS C IEC 61347-1의 표 3과 4의 값에서 1 mm를 부여한다. 그러나 연면거리와 공간거리가 에나멜 처리된 층을 합해 2 mm 이상일 경우에만 적용한다.

19 나사, 충전부 및 접속부

KS C IEC 61347-1의 17.의 요구사항을 따른다.

20 내열성, 내화성 및 내트래킹성

18.5는 예외로 하고 KS C IEC 61347-1의 18.의 요구사항을 따른다.

21 내부식성

KS C IEC 61347-1의 19.의 요구사항을 따른다.

22 무부하 출력전압

KS C IEC 61347-1의 20.의 요구사항을 따른다.

부속서 A
(규정)

도전부가 감전을 일으키는 충전부인지에 대한 구별

KS C IEC 61347-1의 부속서 A의 요구사항을 따른다.

부속서 B
(규정)

과열보호 램프 구동장치의 개별요구사항

KS C IEC 61347-1의 부속서 B의 요구사항을 따른다.

부속서 C
(규정)

과열보호 장치를 갖는 전자식 램프 구동장치에 대한 개별요구사항

KS C IEC 61347-1의 부속서 C의 요구사항을 따르지 않는다.

부속서 D
(규정)

과열보호 램프 구동장치의 가열시험을 위한 요구사항

KS C IEC 61347-1의 부속서 D의 요구사항을 따른다.

부속서 E
(규정)

t_w 시험에서 4 500 이외의 정수 S의 사용

KS C IEC 61347-1의 부속서 E의 요구사항을 따른다.

부속서 F
(규정)

무풍실

KS C IEC 61347-1의 부속서 F의 요구사항을 따른다.

부속서 G
(규정)

펄스 전압 값 유도에 대한 설명

KS C IEC 61347-1의 부속서 G의 요구사항을 따르지 않는다.

부속서 H
(규정)

시험

KS C IEC 61347-1의 부속서 H의 요구사항을 따른다.

부속서 I (규정)

배리스터 선정방법

I.1 일반 원리

전압펄스를 측정하는 동안 전압 변동을 피하기 위해 배리스터를 시험대상 안정기에 병렬로 연결한다.

에너지를 고려할 때 작은 배리스터를 사용해도 충분하다.

안정기에서 발생하는 전압은 인덕턴스, 직류 전류, 그리고 커패시턴스 C_2 에 의존할 뿐 아니라 안정기에 저장되어 있던 에너지가 스위치에서 발생하는 스파크에 의해 일부 소멸되므로 진공 스위치의 품질에도 의존한다.

그러므로 회로에 사용되는 스위치에 따라 배리스터를 선택하는 것이 중요하다.

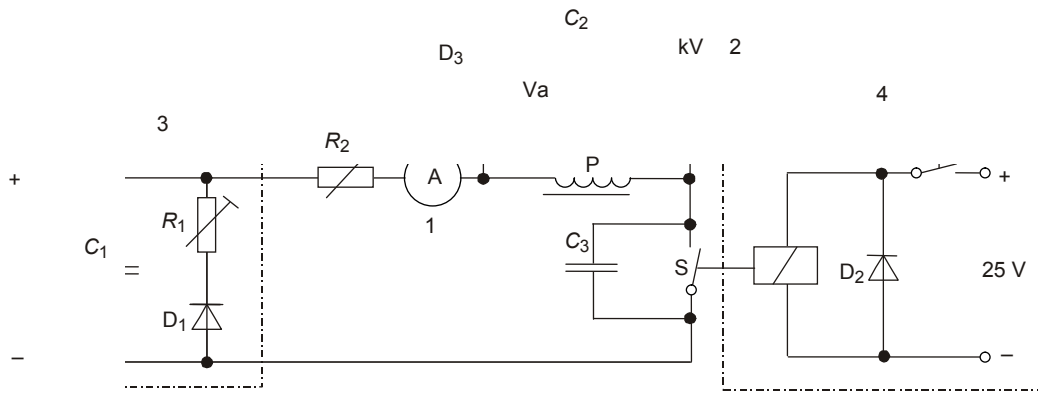
배리스터는 자체의 허용 범위를 가지고 있으므로 시험할 안정기에 따른 배리스터의 개별 선택이 중요하다.

I.2 배리스터의 선정

첫째, 안정기 전류를 조절하여 C_2 양단 전압이 미리 보인 시험전압보다 15~20 % 정도 높게 맞춘다. 그러면 전압은 직렬로 연결된 배리스터에 의해 주어진 값까지 감소한다.

시험전압의 큰 부분을 다루기 위해 2~3개의 고전압 배리스터를 이용하거나 시험전압의 나머지 부분을 다루기 위해 1~2개의 저전압 배리스터를 이용할 수도 있다. 안정기를 통하는 전류를 다양하게 시도하여 시험전압을 적절히 조절할 수 있다.

대략적인 단일 배리스터 전압은 배리스터 데이터 표에 주어진 전류 특성에 따라 선택할 수 있다(예를 들면 $I=10$ mA에서의 전압).



범례

- 1 : 직류 전류 측정용 전류계
- 2 : 펄스전압 측정용 자기정전용량(내부 정전용량)이 30 pF를 넘지 않는 정전 전압계
- 3 : 전원용 보호장치
- 4 : 스위치 제어용 전원(선택사항)

부품

- C_1 : 0.66 μ F
- C_2 : 5 000 pF
- C_3 : 50 pF
- D_1 : ZD22 다이오드
- D_2 : IN4004 다이오드
- D_3 : BYV96E 다이오드(6개)
- P : 시험 시편
- R_1 : 가변 저항(대략 100 Ω)
- R_2 : 가변 저항 $R_2 \geq$ 안정기 $\times 20$
- S : 진공 스위치
- Va 배리스터(선정에 대하여는 부속서 I 참조)

그림 1.1 - 내부 시동장치를 갖는 램프용 안정기에 대한 시험회로

부속서 J (참고)

안정기 온도의 설명

비고 이 부속서는 새로운 계획을 소개하는 것이 아닌 요구사항의 현재 상태를 반영하는 것이다.

안정기의 온도 요구사항의 목적은 주어진 수명 동안 안정기가 안전하게 그 기능을 수행하는지를 입증하기 위함이다.

안정기의 수명은 안정기 구조와 연결된 권선 절연의 품질로 결정한다.

안정기의 열 동작 특성은 다음과 같이 분류한다.

- a) 내구성
- b) 안정기 가열
- c) 시험 배열

다음의 설명은 코일 형태의 안정기에 적용한다.

J.1 내구성

시작점은 그 온도에서 적어도 10년 동안 연속적인 동작에 대한 수명을 예상하는 온도를 나타내는 요구되는 안정기 권선온도 t_w 이다.

권선온도와 안정기 수명 사이의 관계는 다음의 식으로 계산할 수 있다.

$$\log L = \log L_0 + S \left(\frac{1}{T} - \frac{1}{T_w} \right) \dots\dots\dots (J.1)$$

여기에서

- L : 목적 시험기간. 30일을 기준으로 하지만, 제조자는 낮은 온도에서 장기간 시험을 요구할 수 있다.
- L_0 : 3 652일(10년)
- T : 이론 시험온도 $[(t+273)K]$
- T_w : 정격 최대 동작온도 $[(t_w+273) K]$
- S : 안정기의 설계와 권선 절연에 따른 정수. 어떤 요구사항도 주어지지 않았다면 S 는 4 500으로 하지만, 제조자는 적절한 시험에 의해 증명된 다른 수치를 주장할 수도 있다.

결론적으로, 내구성 시험은 높은 권선온도에서 10년보다 훨씬 짧은 기간 동안 시행할 수 있다. 표준 내구성 시험 기간은 30일이지만, 120일까지의 장기간 시험도 허용될 수 있다.

J.2 안정기 가열

안정기가 등기구 내부에 장착되도록 설계된 경우, 등기구 표준에 따라 정상 동작조건에서 등기구 내에서 안정기에 표시된 권선온도(t_w)를 넘지 않는지 확인해야 한다.

또한 형광등 회로에서 시동기를 단락한 회로와 같은 비정상 조건에서, 등기구가 안정기에 표시된 제한 값을 초과하는지 확인해야 한다. 이 제한 값은 안정기 내구성 시험 동안 시험시간의 2/3에 부합하는 온도를 말한다. 이 요구사항은 30일 시험기간 동안 내구성 시험을 할 안정기에 대한 제한온도와 이론 시험온도를 기초로 한다. 또한 t_w 90 안정기에 관한 요구사항은 온도 표시가 없고 종이로 분리된 층을 갖는 안정기의 요구사항을 기초로 한다.

위의 정보를 통해 비정상 상태에서의 제한온도는 30일 내구성 시험을 할 안정기가 20일 수명 기간을 가질 수 있는 온도를 의미한다는 것을 알 수 있다. 이 관계는 권선의 제한온도와 내구성 시험을 위한 목적 시험 온도에 관한 전통적 제한 값을 기본으로 한다. 그러나 제조자는 원한다면 자유롭게 낮은 온도 값을 표시할 수 있다.

등기구에서 검증은 안정기에 표시된 제한 값을 기초로 한다. 제조자가 저온에서의 장기 내구성 시험을 택했다면 비정상 상태에서의 최대 허용 온도를 합당하게 낮추어야 한다.

J.3 시험 설비

안정기 온도는 재현성을 높이기 위해 여러 번 수정한 등기구(그림 J.1 참조)와 유사한 시험 설비 내의 안정기에 대하여 측정한다. 최신형 시험 설비는 안정기를 목재 지지대 위에 놓는다(KS C IEC 61347-1의 그림 H.1 참조). 그렇지만 이 시험설비 안의 안정기에서 측정된 온도와 안정기가 특정한 등기구에 내장되었을 때의 실제 온도 사이에서 연관성이 보이지 않았다. 그 이유는 이 시험 설비 안에서의 안정기 가열 측정을 그만두고 최대 허용 권선온도 t_w 에 기초한 더욱 실제적인 측정으로 대체하였기 때문이다.

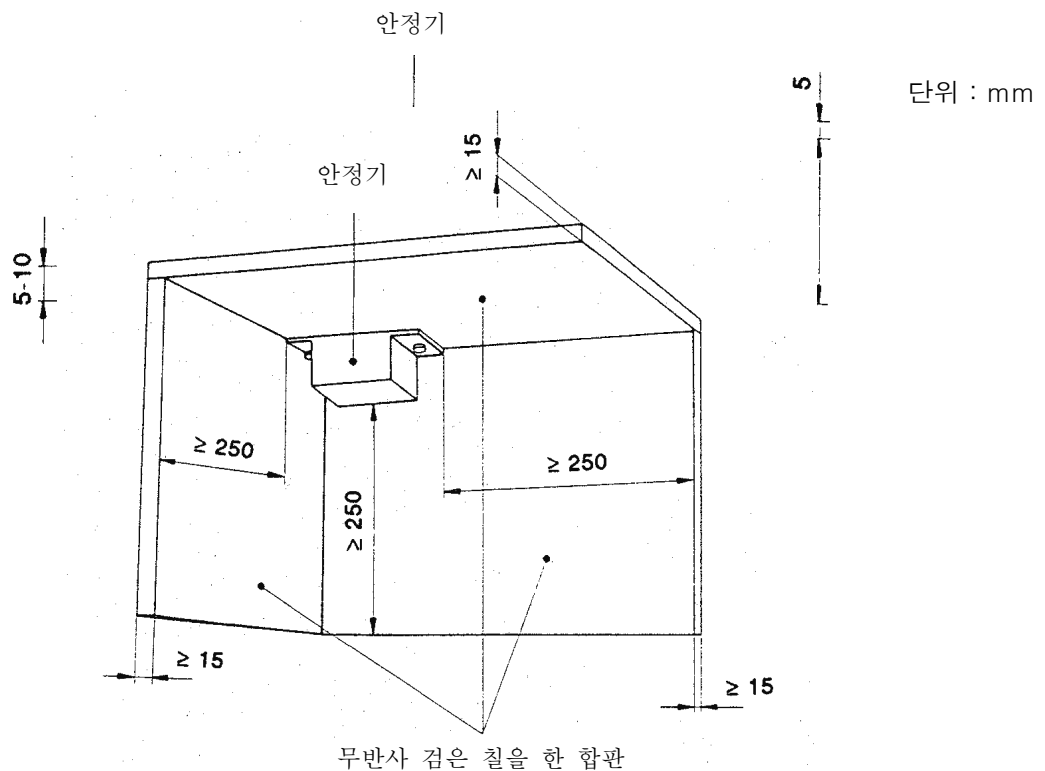
안정기 가열 시험은 요구값 t_w 에 맞춰 안정기 제조자가 허용한 등기구에서 가장 최악의 조건에서 수행하기로 수정하였다. 표시된 권선온도에 다다를 때까지 오븐에서 안정기를 작동하여 안정기 부품들을 시험한다.

결론적으로, 안정기 권선온도를 초과하지 않는다는 것을 등기구에서 확인한다. 그리고 안정기의 권선온도를 정상 및 비정상 동작 상태에서 측정하고 표시된 값과 비교한다.

등주, 상자 또는 이와 같은 등기구 외의 외함 내에 설치하도록 설계된 내장형 안정기는 KS C IEC 61347-1의 그림 H.1의 시험 장치에서 시험해야 한다. 이 안정기는 등기구 안에 설치되어 있지 않기 때문에 등기구 표준에 명시된 온도한도에 맞는지 시험장치에서 확인해야 한다.

독립 안정기는 코너에서 시험한다. 코너는 두 벽과 방의 천장을 모방한 3개의 나무판으로 구성되어 있다(그림 J.2 참조).

모든 측정은 부속서 F에서 설명하였듯이 무풍 상자 내에서 수행한다.



부속서 K
(규정)

이중 또는 강화 절연된 내장형 자기식 안정기의 추가요구사항

KS C IEC 61347-1의 부속서 I의 요구사항을 따른다.

KS C IEC 61347-2-8:2008 해설

이 해설은 본체 및 부속서에 서술된 내용과 이에 관련된 사항을 설명하는 것으로, 표준의 일부는 아닙니다.

1 개요

22.1 제정의 취지

표준을 적용할 때는 그 표준이 인용하고 있는 표준도 동시에 참조하여야 하고, 같은 종류의 표준이라면 표준들 간의 비교 검토가 필요한 경우도 많다. 따라서 이러한 표준의 서식을 통일함으로써 표준의 이해, 적용의 능률 향상을 꾀하기 위하여 표준서의 서식이 제정되었다.

22.2 그간의 개정 경위

2002년 제정 이후 이번(2008년) 개정에 이르렀다.

○ 제1차 개정(2008년)

표현의 명확화 및 현실과 맞지 않는 부분을 개정하고 해설의 정리방법을 참고로 붙였다.

23 금회 개정

23.1 기본 방향

- a) 2000년 제1판, 2006년 제1.1판으로 발행된 IEC 61347-2-8, Lamp controlgear-Part 2-8 : Particular requirements for ballasts for fluorescent lamps를 기술적인 내용과 표준의 양식을 변경하지 않고 한국산업표준 KS C IEC 61347-2-8로 개정하였다.
- b) 한국산업표준의 서식을 국제표준의 서식과 부합화시킨다.
개정 작업을 할 때, 국제표준의 서식을 정하고 있는 규정을 기본 틀로 하여 개정하였다. 국제표준의 서식을 따르는 이유는 다음과 같다.
 - 표준의 정보화가 용이(예 : 표준 Text BD화)
 - 표준의 가독성(可讀性, readability) 제고
 - 국제표준을 KS로 채택할 때 편집/수정 작업의 용이
 - KS를 국제표준으로 채택하기 위하여 번역할 때 작업의 용이
 - 두 가지 언어(Bilingual)로 KS를 제(개)정하는 작업성의 용이
- c) 국가표준기관 및 KS 원안작성자를 명확히 표시한다.
표준의 표지에 KS를 제정 및 발행하는 국가표준기관(지식경제부 기술표준원)을 명확히 표시하여, 표준 사용자가 오해하지 않도록 한다. 또한 표준의 표지에 표준원안 작성기관 및 작성책임자를 명확히 표시하여, 국가표준화에 대한 공헌을 인정함과 아울러, KS 제정 작업에 대한 책임의식을 고취시킬 수 있도록 한다.

23.2 국제표준과의 차이점

KS C IEC 61347-2-8 내용에서 언어상의 차이로 인하여 국제표준의 서식을 따르지 않은 사항은 다음과 같다.

- a) **예시문의 문구 처리** 예시문의 문구 끝에 쉼표(,), 세미콜론(;) 등을 찍는 방식은 채택하지 않았다. 문장의 끝에는 마침표(.)를 찍는다. 문구 뒤에는 마침표를 찍지 않는다. 다만, 표 내의 문구와 문구 사이에는 마침표를 찍는다.
예시문의 마지막 문구 앞에 “, and(및)” 또는 “, or(또는)”을 사용하는 방식은 채택하지 않았다. and와 or의 구분이 불가능한 점에 대해서는 검토하였으나, 구분하지 않아도 표준을 이해하는 데에는 문제가 없으므로 구분하지 않기로 하였다.
- b) **복수와 단수의 구분** 영문 원문에 복수형인 용어를 단수형으로 하되, 의미상 필요한 경우에는 구분하였다.
- c) **숫자 및 수치 값의 표시** 연도를 지시하는 4자리 숫자와 표준번호를 제외하고는 왼쪽이나 오른쪽으로 읽는 세 자리 아라비아 숫자로 이루어진 각 묶음은 간격을 두어 앞의 숫자와 뒤의 숫자를 각각 구분한다.

보기 1 234, 12 345, 그러나 2008년, KS C IEC 60927은 그대로임.

23.3 용어의 표준화

23.3.1 KS C IEC 61347-2-8에서 사용하는 용어 통일

KS C IEC 61347-2-8에서 사용되는 용어에 대한 통일안이 필요하므로, 별도로 “용어통일안”을 만들어 작업하였다.

23.3.2 용어의 띄어쓰기

한글 맞춤법(제5장 제50항 전문 용어)에 따르면, “전문 용어는 단어별로 띄어 쓰기를 원칙으로 하되, 붙여 쓸 수 있다.”고 되어 있으므로, 둘 이상의 단어가 결합하여 하나의 단어, 곧 합성어로 있는 사용되는 전문 용어에 대하여는 붙여 쓰도록 하였다.

- 보기 1 이 표준의 3. 용어와 정의에서 붙여 쓰기로 정한 용어
국제 표준, 기술시방서, 기술보고서, 요구사항, 권장사항, 인용표준, 원국제 표준, 국제일치표준, 대응국제표준, 관련표준, 제품표준, 시험방법표준, 용어표준 등
- 보기 2 다른 표준(KS Q ISO 9000 : 2007)에서 붙여 쓰기로 정한 용어
품질보증, 품질관리, 품질개선, 품질경영, 품질경영시스템 등
- 보기 3 붙여 쓰는 것이 편리한 용어(자주 사용되는 용어)
작성방법, 일반사항, 적용범위, 접근방법, 환경조건 등

24 신·구 대비표

구분	KS C IEC 61347-2-8 : 2002	KS C IEC 61347-2-8 : 2008
16. 고장조건	KS C IEC 61347-1의 14.를 따른다.	KS C IEC 61347-1의 14.의 요구사항을 따르지 않는다.
부속서 I	(규정) 배리스터 선정방법	I.2에서 그림 I.1 추가
부속서 K	-	(규정) 이중 또는 강화 절연된 내장형 자기식 안정기의 추가 요구사항 추가

해설 1 전기용품안전기준의 한국산업표준과 단일화의 취지

1. 개요

이 기준은 전기용품안전관리법에 따른 안전관리대상 전기제품의 안전관리를 수행함에 있어 국가표준인 한국산업표준(KS)을 최대한 인용하여 단일화한 전기용품안전기준이다.

2. 배경 및 목적

전기용품안전관리법에 따른 안전관리대상 전기제품의 인증을 위한 시험의 기준은 2000년부터 국제표준을 기반으로 안전성 규격을 도입·인용하여 운영해 왔으며 또한 한국산업표준도 2000년부터 국제표준에 바탕을 두고 있으므로 규격의 내용은 양자가 거의 동일하다.

따라서 전기용품안전관리법에 따른 안전기준과 한국산업표준의 중복인증이 발생하였으며, 기준의 단일화가 필요하게 되었다.

전기용품 안전인증기준의 단일화는 기업의 인증대상제품의 인증시 시간과 비용을 줄이기 위한 목적이며, 국가표준인 한국산업표준과 IEC 국제표준을 기반으로 단일화를 추진이 필요하다.

또한 전기용품 안전인증기준을 한국산업표준을 기반으로 단일화 함으로써 한국산업표준의 위상을 강화하고, 우리나라 각 부처별로 시행하는 법률에 근거한 각 인증의 기준을 국제표준에 근거한 한국산업표준으로 일원화할 수 있도록 범부처 모범사례가 되도록 하였다.

3. 단일화 방향

전기용품안전관리법에서 적용하기 위한 안전기준을 동일한 한국산업표준으로 간단히 전기용품안전기준으로 채택하면 되겠지만, 전기용품안전기준은 그간의 전기용품 안전관리제도를 운용해 오면서 국내기업의 여건에 맞추어 시험항목, 시험방법 및 기준을 여러번의 개정을 통해 변경함으로써 한국산업표준과의 차이를 보이게 되었다.

한국산업표준과 전기용품안전기준의 단일화 방향을 두 기준 모두 국제표준에 바탕을 두고 있으므로 전기용품안전기준에서 한국산업표준과 중복되는 부분은 그 내용을 그대로 인용하는 방식으로 구성하고자 한다.

안전기준에서 그간의 전기용품 안전관리제도를 운용해 오면서 개정된 시험항목과 시험방법, 변경된 기준은 별도의 항을 추가하도록 하였다.

한국산업표준과 전기용품안전기준을 비교하여 한국산업표준의 최신판일 경우는 한국산업표준의 내용을 기준으로 전기용품안전기준의 내용을 개정기로 하며, 이 경우 전기용품안전기준의 구판은 병행 적용함으로써 그간의 인증받은 제품들이 개정기준에 맞추어 개선할 시간적 여유를 줌으로써 기업의 혼란을 방지하고자 한다.

그리고 국제표준이 개정되어 판번이 변경되었을 경우는 그 최신판을 한국산업표준으로 개정 요청을 하고 그리고 전기용품안전기준으로 그 내용을 채택함으로써 전기용품안전기준을 국제표준에 신속하게 대응하고자 한다.

그리고 전기용품안전기준에서만 규정되어 있는 고유기준은 한국산업표준에도 제정요청하고, 아울러 필요시 국제표준에도 제안하여 우리기술을 국제표준에 반영하고자 한다.

4. 향후

한국산업표준과 전기용품안전기준의 중복시험 항목을 없애고 단일화 함으로써 표준과 기준의 이원화에 따른 중복인증의 기업부담을 경감시키고, KS표준의 위상을 강화하고자 한다.

아울러 우리나라 각 부처별로 시행하는 법률에 근거한 각 인증의 기준을 국제표준에 근거한 한국산업표준으로 일원화할 수 있도록 범부처 모범사례가 되도록 한다.

또한 국제인증기구인 국제표준 인증체계를 확대하는 추세에 있으며, 표준을 활용하여 자국 기업의 경쟁력을 강화하는 추세에 있다. 이에 대응하여 국가표준과 안전기준이 국제표준에 신속히 대응함으로써 우리나라의 수출기업이 인증에 애로사항을 감소하도록 한다.

해설 2 전기용품안전기준의 추가대체항목 해설

이 해설은 전기용품안전기준으로 한국산업표준을 채택함에 있어 추가대체하는 항목을 적용하는 데 이해를 돕고자 주요사항을 기술한 것으로 규격의 일부가 아니며, 참고자료 또는 보충자료로만 사용된다.

심 의 : 조명 분야 전문위원회

구 분	성 명	근 무 처	직 위
(위 원 장)	김 훈	강원대학교	교 수
(위 원)	장우진	서울과기대	교 수
	박선규	한국조명공업협동조합	부 장
	조미령	조명기술연구원	책 임
	조용익	한국광기술원	책 임
	박봉희	(주)금호전기	부 장
	남기호	한국LED보급협회	이 사
	박현주	(주)효선전기	대 표
	최형욱	한국표준협회	심사원
	김봉수	(주)피엘티	대 표
	고재준	한국화학시험연구원	팀 장
	정재훈	한국산업기술시험원	팀 장
	김동일	한국기계전기전자시험연구원	팀 장
	차재현	국가기술표준원 전자정보통신표준과	연구관
(간 사)	김종오	국가기술표준원 제품안전정책국 전기통신제품안전과	연구관

원안작성협력 : 시험 인증기관 담당자 연구포럼

구 분	성 명	근 무 처	직 위
(연구책임자)	김동일	한국기계전기전자시험연구원	수 석
(참여연구원)	고재준	한국화학융합시험연구원	과 장
	정재훈	한국산업기술시험원	선 임
	구기모	한국기계전기전자시험연구원	연구원
	김종오	국가기술표준원 제품안전정책국 전기통신제품안전과	연구관

전기용품안전기준의 열람은 국가기술표준원 홈페이지(<http://www.kats.go.kr>), 및 제품안전정보센터(<http://www.safety.korea.kr>)를 이용하여 주시고, 이 전기용품안전기준에 대한 의견 또는 질문은 산업통상자원부 국가기술표준원 제품안전정책국 전기통신제품안전과(☎ 043-870-5441~9)으로 연락하여 주십시오.

이 안전기준은 전기용품안전관리법 제3조의 규정에 따라 매 5년마다 안전기준전문위원회에서 심의되어 제정, 개정 또는 폐지됩니다.

KC 61347-2-8 : 2015-09-23

Lamp controlgear

**Part 2-8: Particular requirements for
ballasts for fluorescent lamps**

ICS 29.120;29.120.50

Korean Agency for Technology and Standards
<http://www.kats.go.kr>



산업통상자원부 국가기술표준원

Korean Agency for Technology and Standards

Ministry of Trade, Industry & Energy

주소 : (우) 369-811 충북 음성군 맹동면 이수로 93

TEL : 043-870-5441~9 <http://www.kats.go.kr>

