



KC 10029

(개정 : 2020-3-20)

전기용품안전기준

**Technical Regulations for Electrical and
Telecommunication Products and Components**

가정용 및 이와 유사한 전기기기의 안전성

- 전기 모기채의 개별 요구 사항

Safety of household and similar electrical appliances

- Particular requirements for electrical mosquito swatter

KATS 국가기술표준원

<http://www.kats.go.kr>

목 차

전기용품안전기준 제정, 개정, 폐지 이력 및 고시현황	i
1. 적용범위 (Scope)	1
2. 인용표준 (Normative references)	1
3. 정 의 (Terms and definitions)	1
4. 일반 요구사항 (General requirement)	2
5. 시험에 관한 일반조건 (General conditions for the tests)	2
6. 분 류 (Classification)	2
7. 표시 및 사용 지침 (Marking and instructions)	2
8. 충전부에 대한 감전보호 (Protection against access to live parts)	4
9. 전동기 구동기기의 기동 (Starting of motor-operated appliances)	4
10. 정격입력 및 정격전류 (Power input and current)	4
11. 온도 상승 (Heating)	4
12. 공 란 (Void)	4
13. 운전 시의 누설전류 및 절연내력 (Leakage current and electric strength at operating temperature)	4
14. 과도과전압 (Transient overvoltages)	5
15. 내 습 성 (Moisture resistance)	5
16. 누설전류 및 절연내력 (Leakage current and electric strength)	5
17. 변압기 및 관련회로의 과부하 보호 (Overload protection of transformers and associated circuits)	5
18. 내 구 성 (Endurance)	5
19. 이상운전 (Abnormal operation)	5
20. 안전성 및 기계적 위험 (Stability and mechanical hazards)	5
21. 기계적 강도 (Mechanical strength)	5
22. 구 조 (Construction)	5
23. 내부배선 (Internal wiring)	6
24. 부 품 (Components)	6
25. 전원접속 및 외부 유연성 코드(Supply connection and external flexible cords) ·	6
26. 외부 전선용 단자 (Terminals for external conductors)	6
27. 접지 접속 (Provision for earthing)	7
28. 나사 및 접속 (Screws and connections)	7
29. 공간거리, 연면거리 및 고체절연 (Clearances, creepage distances and solid insulation)	7

30. 내열성 및 내화성 (Resistance to heat and fire) 7

31. 내부식성 (Resistance to rusting) 7

32. 방사선, 유독성 및 이와 유사한 위험성 (Radiation, toxicity and similar hazards) · 7

해 설 8

전기용품안전기준 제정, 개정, 폐지 이력 및 고시현황

제정 국가기술표준원 고시 제2017-65호(2017. 03. 30)
개정 국가기술표준원 고시 제2020-0054호(2020. 3. 20)

부 칙(고시 제2020-0054호, 2020. 3. 20)

이 고시는 2017년 7월 1일부터 시행한다.

전기용품안전기준

가정용 및 이와 유사한 전기기기의 안전성

- 전기 모기채의 개별 요구사항

Safety of household and similar electrical appliances

- Particular requirements for electronic mosquito swatter

1 적용범위

제1부(KC 60335-1)의 이 항목을 다음으로 대체한다.

이 표준은 가정용 및 이와 유사한 용도의 전기 모기채로서 1차 전지(건전지) 및 2차 전지(충전지)만을 전원으로 사용하는 구조인 전기모기채의 안전성을 다룬다.

통상 가정에서 사용하지 않는 기기일지라도 상점, 경공업, 농장에서 일반인이 사용할 수 있는 것으로 일반 대중에게 위험의 소지가 있는 것은 이 표준을 적용한다.

이 표준에는 가정 주변에서 직면하는 기기에 의한 일반적인 위험성을 취급하고 있다. 다만 이 표준에는 통상 다음의 상태에 대하여는 규정하지 않는다.

- 신체, 감각, 정신 능력이 결여되어 있거나 경험과 지식이 부족하여 감독이나 지시 없이는 안전하게 기기를 사용할 수 없는 사람(어린이 포함)
- 기기를 가지고 노는 어린이

2 인용 표준(normative references)

제1부의 이 항목을 적용한다.

3 정의(definitions)

다음을 제외하고 제1부의 이 항목을 적용한다.

3.1.9 대 체

통상 동작(normal operation)

다음 조건하에서의 기기 동작

- 출력 회로는 단락이다.
- 그리드는 아크를 유지하기 위한 최대 거리로 분리되고 기기는 2초의 정지 주기에 따르는 1초의 동작으로 구성된 주기로 동작된다.
- 저항 부하는 그리드 사이에 연결되고 최대 전류를 얻기 위해 조절된다.

3.3.16 추가

배터리 구동 기기(battery-operated appliance)

주연결없이 기기가 의도된 기능을 수행하기 위해 배터리로부터 에너지를 얻는 기기

3.6.7 추가

배터리 상자(battery box)

기기로부터 분리 가능한 배터리를 포함하는 독립된 부분

3.101

전기모기채(Electronic mosquito swatter)

채 또는 이와 유사한 모양을 가진 기기로, 2개 또는 그 이상의 그리드 사이의 전압을 적용하여 모기 또는 파리를 전기로 죽이는 기기

4 일반 요구 사항(general requirement)

제1부의 이 항목을 적용한다.

5 시험에 관한 일반 조건(general conditions for the tests)

다음은 제외하고 제1부의 이 항목을 적용한다.

5.8.1 배터리 연결을 위한 전원 단자의 극성표시가 없는 경우 보다 불리한 극성으로 적용해야 한다.

6 분류(classification)

제1부의 이 항목을 적용하지 않는다.

7 표시 및 사용 설명서(marking and instructions)

다음은 제외하고 제1부의 이 항목을 적용한다.

7.1 추 가

기기는 IEC 60417의 기호 5036으로 표시되어야 하거나 다음 내용으로 표시되어야 한다.

위험 : 고압

배터리 구동기기는 배터리 전압과 극성이 무관하지 않는한 극성을 표시해야 한다.

배터리 구동기기는 다음 사항을 표시해야 한다.

- 이름, 상표 또는 제조자의 식별할 수 있는 표시 또는 책임있는 판매자
- 모델 또는 형식 기준
- IPX0를 제외한 물 저항 정도를 나타내는 IP 넘버
- 배터리의 형식 기준

관련있다면, 양극의 단자는 심볼 IEC 60417-5005(2002-10)로 나타내야하고 음극의 단자는 IEC 60417-5006(2002-10)로 나타내야 한다.

기기가 한개 이상의 배터리를 사용한다면, 배터리의 적절한 극성 연결을 나타내도록 표시되어야 한다.

비고1 세 개의 배터리를 표현하는 예시가 그림 S.1에 나타난다.

비고2 정격 전류 또는 정격 소비전력은 표시되지 않아도 된다.

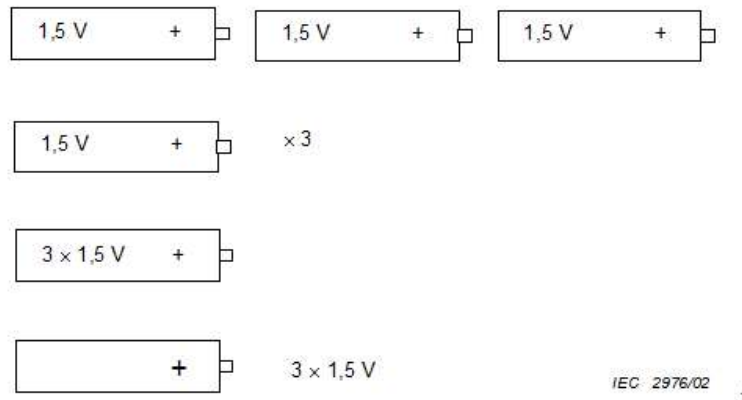





그림 S.1 3개의 배터리를 나타내는 표현 방법

7.6 추 가

 [IEC 60417의 기호 5036] 위험 전압

 [symbol IEC 60417-5005 플러스, 양극 (2002-10)]

 [symbol IEC 60417-5006 마이너스, 음극 (2002-10)]

7.12 추 가

사용 설명서에 다음의 내용을 명시하여야 한다.

- 사용 후에는 어린이의 손에 닿지 않는 곳에 보관해 주십시오. 어린이의 사용을 절대 금합니다.
- 기기는 가연성 증기 또는 폭발성 먼지가 있을 만한 장소에서 사용되지 않도록 합니다.
- 망에 신체 일부가 접촉되었을 때에는 놀라거나 화상을 당할 수 있습니다.
- 철망이 날카로우므로 철망에 손이 베지 않도록 주의하여 주십시오.

IEC 60417의 기호 5036이 사용된다면 그 의미가 설명되어야 한다.

배터리 구동기기의 설명서는 해당되면, 다음의 구절을 포함되어야 한다.

- 사용되어질 배터리의 형식
- 배터리를 넣거나 제거하는 방법
- 재충전 불가능한 배터리는 재충전하지 않도록 해야 한다.
- 재사용 가능한 배터리는 충전되기 전에 기기로부터 제거되어야 한다.
- 다른 종류의 배터리 또는 새것과 오래된 것은 섞이면 안된다.
- 배터리는 적절한 극성으로 삽입한다.
- 타 사용된 배터리는 기기로부터 제거되어 안전하게 버려져야 한다.
- 오랫동안 기기가 사용되지 않았다면 배터리는 제거되어야 한다.
- 전원단자는 단락이 되지 않도록 한다

7.14 추 가

IEC 60417의 기호 5036의 높이는 적어도 10 mm이어야 한다.

고압에 관련된 경고용 글자의 높이는 적어도 3 mm이어야 한다.

적합 여부는 측정으로 판정한다.

8 충전부에 대한 감전 보호(Protection against access to live parts)

제1부의 이 항목을 적용하지 않는다.

9 전동기 구동 기기의 기동(starting of motor-operated appliances)

제1부의 이 항목을 적용하지 않는다.

10 입력 및 전류(power input and current)

제1부의 이 항목을 적용하지 않는다.

11 온도 상승(heating)

다음은 제외하고 제1부의 이 항목을 적용한다.

11.5 대 체

전기모기체는 정격전압에서 운전한다.

11.7 대 체

정상 상태가 설정될 때까지 기기를 작동시킨다.

12 공란(void)

13 운전 시의 누설 전류 및 절연 내력(leakage current and electric strength at operating temperature)

다음은 제외하고 제1부의 이 항목을 적용한다.

13.1 추가

비고 전기모기체는 정격전압에서 운전한다.

14 과도 과전압(transient overvoltages)

제1부의 이 항목을 적용하지 않는다.

15 내습성(moisture resistance)

제1부의 이 항목을 적용하지 않는다.

16 누설 전류 및 절연 내력(leakage current and electric strength)

다음은 제외하고 제1부의 이 항목을 적용한다.

16.2 추가

비고 전기모기채는 정격전압에서 운전한다

17 변압기 및 관련 회로의 과부하 보호(overload protection of transformers and associated circuits)

제1부의 이 항목을 적용하지 않는다.

18 내구성(endurance)

제1부의 이 항목을 적용하지 않는다.

19 이상 운전(abnormal operation)

19.1 배터리 구동 기기는 특별한 명시가 없는 한, 완전하게 충전된 배터리로 시험한다.

19.13 배터리는 파열되거나 불이 나면 안된다.

19.101 배터리 구동 기기는 11.5에 명시된 전압을 공급한다. 기기의 구조상 반대로 연결할 수가 없는 경우를 제외하고는, 극성의 표시를 가지는 전원단자를 다른 극으로 연결한다.

19.102 여러개의 배터리를 제공받는 배터리 구동 기기의 경우, 구조상 배터리가 뒤바뀔 수 있으면 한개 이상의 배터리를 뒤바꾸고 기기를 작동시켜야 한다.

20 안정성 및 기계적 위험(stability and mechanical hazards)

제1부의 이 항목을 적용하지 않는다.

21 기계적 강도(mechanical strength)

제1부의 이 항목을 적용하지 않는다.

22 구조(construction)

다음을 제외하고 제1부의 이 항목을 적용한다.

22.44. 대 체

기기에는 장난감 같은 형상을 하거나 장식된 외함이 없어야 한다.

비고 동물이나 사람을 나타내는 외함 또는 축소모형, 벌레, 만화 캐릭터, 소형차량, 인형, 광대, 강아지를 닮은 외함 그 예다. 단, 채모양을 장난감 같은 형상으로 보지 않는다.

적합여부는 육안 검사로 판정한다.

22.54. 추 가

버튼셀로 표기된 배터리는 적어도 독립된 두 개 이상의 움직임이 동시에 적용한 경우에만 커버가 열리지 않는 한, 도구없이 닿지 않아야 한다. 적합성은 검사와 매뉴얼 테스트로 체크한다.

22.101 기기는 충전부에 대한 우발적 접촉을 적절히 방지할 수 있는 구조로 보호되어야 한다.

적합 여부는 다음의 두가지 사항이 모두 구현되어 있는지 여부로 판정한다.

- 작동을 위한 **이중 조작 장치**를 갖추어야 한다.

- 기기는 바이어스-오프(biased-off) 스위치가 설치되어야 하며, 움푹 파인 위치에 작동버튼이 위치 하든지, 그렇지 않으면 우발적인 작동을 막기 위한 보호가 있어야 한다.

적합 여부는 지름이 40 mm이고 반구형 끝을 가진 원통형 봉을 스위치의 작동부에 가하여 판정한다. 이 시험봉은 5N을 초과하지 않는 힘을 가한다. 기기는 작동하여서는 안된다.

22.102 바이어스-오프(biased-off) 스위치는 손잡이 측면에 위치하여야 한다.

22.103 기기는 사용자 보수 중에 그리드와 닿을 경우 전기 쇼크의 위험이 없도록 만들어야 한다.

적합 여부는 다음 시험으로 판정한다.

기기는 정격 전압에서 인가된다. 그 다음 전원을 끈다. 단선된 일초 후 격자 간의 전압이 측정될 값에 많은 영향이 미치지 않는 장비를 사용하여 측정한다.

전압은 34 V 이하이어야 한다.

22.104 출력 회로의 단락 전류는 과도해서는 안 된다.

적합 여부는 다음 시험으로 판정한다.

기기는 정격 전압에서 인가된다. 단락 전류는 양쪽 그리드 사이에서 측정한다.

전류는 10 mA 이하이어야 한다.

~~**22.105** 외부 배터리 또는 배터리 박스와 연결되지 않아야 한다. 적합여부는 육안 검사로 판정한다.~~

23 내부 배선(internal wiring)

제1부의 이 항목을 적용하지 않는다.

24 부품(components)

제1부의 이 항목을 적용한다.

25 전원 접속 및 외부 유연성 코드(supply connection and external flexible cords)

제1부의 이 항목을 적용하지 않는다.

26 외부 전선용 단자(terminals for external conductors)

제1부의 이 항목을 적용하지 않는다.

27 접지 접속(provision for earthing)

제1부의 이 항목을 적용하지 않는다.

28 나사 및 접속(screws and connections)

제1부의 이 항목을 적용하지 않는다.

29 공간 거리, 연면 거리 및 고체 절연(clearances, creepage distances and solid insulation)

제1부의 이 항목을 적용하지 않는다.

30 내열성, 내화성 및 내트래킹성(resistance to heat, fire and tracking)

제1부의 이 항목을 적용하지 않는다.

31 내부식성(resistance to rusting)

제1부의 이 항목을 적용하지 않는다.

32 방사선, 유독성 및 이와 유사한 위험성(radiation, toxicity and similar hazards)

제1부의 이 항목을 적용하지 않는다.

해 설

이 해설은 전기용품안전기준으로 한국산업표준을 채택함에 있어 추가대체하는 항목을 적용하는 데 이해를 돕고자 주요사항을 기술한 것으로 규격의 일부가 아니며, 참고자료 또는 보충자료로만 사용된다.

1. 추가대체 시험항목의 제정 취지

이 기준은 기존 전기 살충기의 개별 안전기준(KC60335-2-59)을 적용하기에는 충전부 노출 등 건전지용 전기모기채와 맞지 않고 내전압, 내습성, 절연내력 등 해당없는 항목이 많아 1차 전지(건전지) 및 2차 전지(충전지)만을 전원으로 사용하는 구조인 전기모기채에 대하여 간단한 전용 안전기준을 제정하게 되었으며, 기존 안전기준(KC60335-2-59)인 전기 살충기의 개별 요구사항과 배터리 구동기기에 대한 안전기준(IEC60335-1, 2013년 5.1판 부속서 S)을 참고하여 전기모기채 제품특성에 맞도록 기준을 보완, 강화하고 제조사 여건에 맞게 수정하여 작성하였다. 향후 국제표준의 진행여부 등에 따라 내용이 변경될 수 있다.

2. 배경 및 목적

이 안전기준은 2015년 9월 개정된 『KC 60335-2-59 가정용 및 이와 유사한 전기기의 안전성 제2-59부: 전기살충기의 개별요구사항』을 기초로 2013년 12월 제5.1판으로 발행된 『IEC 60335-1 Household and similar electrical appliances-Safety-Part1:General requirements』의 부속서S(비충전식 전지(배터리) 또는 기기로부터 충전되지 않는 전지(배터리)를 사용하는 배터리 구동 기기)를 인용하였다. 작동을 위한 이중 조작 장치 및 바이어스-오프(biased-off) 스위치 설치를 의무화하여 우발적인 작동을 방지하고 표시 및 사용자설명서 주의문구를 강화하여 안전사고를 예방하도록 제정하였다.

3. 주요 제정 내용

국내기업의 여건에 맞추어 아래와 같이 시험방법 및 기준을 제정한다.

가. 시험은 제조사(사용설명서 명시)나 시험의뢰자가 제공한 배터리(건전지)에 의해 시험된다.

나. 3.1.9절(통상동작): 전~~격~~살충기 안전기준(KC 60335-2-59)의 조건과 동일하게 출력회로를 단락시키는 것을 통상동적으로 간주

다. 7절(표시 및 사용자설명서): 제품의 소비자 안전을 강화하기 위해 위험전압 표시 및 배터리 구동기기에 대한 주의문구 추가. 어린이 사용금지 및 날카로운 철망에 대한 사용자 주의문구 추가.

라. 22절(구조):

- 장난감 형상 사용을 금지한다.
- 적어도 한 개의 바이어스-오프(biased-off) 스위치를 가져야 한다. 단, 반구형 원통형 봉에 스위치가 작동되지 않도록 움푹 파인 위치에 작동버튼이 위치해야 한다.
- 단선된 일초 후 격자간 전압은 34V 이하이어야 한다.(전원 오프 후 잔류전압)
- 단락 전류 제한(10mA 이하)
- 우발적 동작을 방지하기 위한 이중 동작 규격 사례는 다음과 같다.

적용 제품	해당 규격	규격 내용
온수기	KC60335-2-21, 22.103항	음용수 온수기는 이중 조작으로 온수가 토출되는 구조이어야 한다
핫플레이트, 전기호브	KC60335-2-6, 22.114항	스위치를 켤때는 적어도 2번의 수동 조작, 끌 때는 1번의 수동 조작에 이뤄져야 한다.
운전식 잔디깎기	KC60335-2-77, 20.101.2항	사용자가 절단 장치의 회전을 제어할 때는 반드시 별개의 서로 다른 2가지 작동을 요구하도록 한다. 제어장치가 해제된 후에 정지 상태가 되어야 한다.
후드믹서, 블레더 등 주방용 가정기기	KC60335-2-14 20.118항	절단날을 내장한 무선기기의 제어장치가 KS C IEC 61032의 시험프로브B에 직접 닿을 수 있다면, 작동에는 독립적인 두 가지의 움직임이 필요하다. 비교) 두 개의 제어 장치의 움직임 또는 동일 제어 장치의 상이한 2방향으로의 움직임은 독립적인 두 가지의 움직임의 예이다.

이중 조작 장치를 갖춘 경우의 예는 다음과 같다.

- 2개의 스위치가 전기모기채 양쪽에 있어 동시에 눌렀을 경우만 동작함
- 덮개를 열고 스위치를 누를 경우만 동작되며 사용이 끝난 후에는 덮개가 다시 닫히는 구조인 경우
- 스위치를 상이한 방향으로 2번 움직인 경우만 동작되는 경우

과 제 : 전기모기채 제품사고 조사연구

구 분	성 명	근 무 처	직 위
(원안작성자)	김용준	한국기계전기전자시험연구원	선 임

전기용품안전기준의 열람은 국가기술표준원 홈페이지(<http://www.kats.go.kr>), 및 제품안전정보센터(<http://www.safety.korea.kr>)를 이용하여 주시고, 이 전기용품안전기준에 대한 의견 또는 질문은 산업통상자원부 국가기술표준원 제품안전정책국 전기통신제품안전과(☎ 043-870-5441~9)으로 연락하여 주십시오.

KC 10029 : 2017-03-30

**Household and similar electrical
appliances - Safety**

**Particular requirements for electrical
mosquito swatter**

ICS 33.120.30

Korean Agency for Technology and Standards
<http://www.kats.go.kr>



산업통상자원부 국가기술표준원

Korean Agency for Technology and Standards

Ministry of Trade, Industry & Energy

주소 : (우) 369-811 충북 음성군 맹동면 이수로 93

TEL : 043-870-5441~9 <http://www.kats.go.kr>

