



KC 60335-2-15

(개정 : 2022-02-16)

IEC Ed 6.2 2018-11

전기용품안전기준

Technical Regulations for Electrical and Telecommunication Products and Components

가정용 및 이와 유사한 전기기기의 안전성
제2-15부 : 액체가열용 전기기기의 개별요구사항

Household and similar electrical appliances - Safety
Part 2-15: Particular requirements for appliances for heating liquids

KATS 국가기술표준원

<http://www.kats.go.kr>

목 차

전기용품안전기준 제정, 개정, 폐지 이력 및 고시현황	1
서문	2
1 적용범위 (Scope)	3
2 인용 표준 (Normative references)	4
3 용어와 정의 (Terms and Definitions)	4
4 일반 요구 사항 (General requirement)	7
5 시험에 관한 일반 조건 (General conditions for the tests)	7
6 분류 (Classification)	8
7 표시 및 사용 설명서 (Marking and instructions)	8
8 충전부에 대한 감전 보호 (Protection against access to live parts)	12
9 전동기 구동 기기의 기동 (Starting of motor-operated appliance)	12
10 입력 및 전류 (Power input and current)	12
11 온도 상승 (Heating)	13
12 공란 (Void)	15
13 운전시의 누설 전류 및 절연 내력 (Leakage current and electric strength at operating temperature)	15
14 과도 과전압 (Transient overvoltages)	15
15 내습성 (Moisture resistance)	15
16 누설 전류 및 절연 내력 (Leakage current and electric strength)	17
17 변압기 및 관련 회로의 과부하 보호 (Overload protection of transformers and associated circuits)	17
18 내구성 (Endurance)	17
19 이상 운전 (Abnormal operation)	17
20 안정성 및 기계적 위험 (Stability and mechanical hazards)	21
21 기계적 강도 (Mechanical strength)	22
22 구조 (Construction)	22
23 내부 배선 (Internal wiring)	26
24 부품 (Components)	27
25 전원 접속 및 외부 유연성 코드 (Supply connection and external flexible cords)	28
26 외부 전선용 단자 (Terminals for external conductors)	28
27 접지 접속 (Provision for earthing)	29
28 나사 및 접속 (Screws and connections)	29
29 연면 거리, 공간 거리 및 고체 절연 (Clearances, creepage distances and solid insulation) ..	29
30 내열성 및 내화성 (Resistance to heat and fire)	29
31 내부식성 (Resistance to rusting)	29
32 방사선, 유독성 및 이와 유사한 위험성 (Radiation, toxicity and similar hazards)	29
부속서 (Annex)	31
부속서 C (Annex C)	31
참고문헌 (Bibliography)	32
해 설 1	33
해 설 2	34

전기용품안전기준 제정, 개정, 폐지 이력 및 고시현황

제정 기술표준원	고시 제2000-0054호(2000.04.06)
개정 기술표준원	고시 제2002-1280호(2002.10.12)
개정 기술표준원	고시 제2003-1060호(2003.09.01)
개정 기술표준원	고시 제2004-0430호(2004.08.02)
개정 기술표준원	고시 제2006-0950호(2006.12.27)
개정 기술표준원	고시 제2008-0789호(2008.11.14)
개정 국가기술표준원	고시 제2014-0422호(2014.09.03)
개정 국가기술표준원	고시 제2015-0383호(2015.09.23)
개정 국가기술표준원	고시 제2020-0054호(2020.03.20)
개정 국가기술표준원	고시 제2021-0212호(2021.08.02)
개정 국가기술표준원	고시 제2022-0016호(2022.02.16)

부 칙 (고시 제2022-0016호, 2022.02.16.)

이 고시는 고시한 날부터 시행한다.

단, 기존 안전기준(고시 2020.3.20.)은 2022.7.31.까지, 기존 안전기준(고시 2021.8.2.)은 1년 후 (2023.02.16.)까지 병행 적용한다.

전기용품안전기준

가정용 및 이와 유사한 전기기기의 안전성 제2-15부: 액체 가열용 전기기기의 개별요구사항

Household and similar electrical appliances – Safety Part 2-15: Particular requirements for appliances for heating liquids

이 안전기준은 2018년 제6.2판으로 발행된 IEC 60335-2-15, Household and similar electrical appliances — Safety — Part 2-15: Particular requirements for appliances for heating liquids를 기초로, 기술적인 내용 및 대응국제표준의 구성을 변경하지 않고 작성한 안전기준이다.

가정용 및 이와 유사한 전기기기의 안전성 제2-15부: 액체 가열용 전기기기의 개별요구사항

Household and similar electrical appliances – Safety
Part 2-15: Particular requirements for appliances for heating liquids

1 적용범위

제1부의 항목을 다음과 같이 변경한다.

이 안전기준은 가정용 또는 이와 유사한 목적으로 액체를 가열하는 전기기기의 안전성에 대한 내용을 다룬다. 이 기기의 정격 전압은 250 V 이하이다.

비고 101 일부 기기는 음식 가열용으로 사용할 수 있다.

비고 102 이 안전기준을 적용해야 하는 기기의 예는 다음과 같다.

- 커피 메이커
- 조리용 냄비
- 달걀 조리기
- 젓병 가열기
- 정격 용량이 10 L 이하의 주전자 또는 기타 물 끓이는 기기
- 우유 가열기
- 정격 조리 압력이 140 kPa 이하이고 정격 용량이 10 L 이하인 압력 조리 기기
- 전기 밥솥
- 슬로 쿠커
- 증기 조리 기기
- 세탁용 대형 가마솥
- 요구르트 제조기
- 왁스 용해기
- 파라핀 용해기
- 초콜릿 용해기

기기에는 1개 이상의 기능이 있을 수 있다.

통상적인 가정용 및 이와 유사한 용도로 만들어진 것으로 상점이나 경공업, 농장에서 비전문가도 사용할 수 있는 기기가 이 안전기준의 적용범위에 포함된다.

비고 103 이러한 기기의 예는 다음과 같다.

- 냉수통이 있는 아교 냄비
- 가축 사료용 급탕기
- 살균 소독기

상업적 소비 용도의 전문적인 식품 취급을 위해 기기를 사용하려는 경우, 가정용 및 유사용도로만 기기를 간주하지 않는다.

이 안전기준에서는 기기 사용 시에 사용자가 접하게 되는 가능한 모든 일반적인 위험성에 대해서 다루고 있지만, 일반적으로 다음의 상황에 대하여는 규정하지 않는다.

- 신체, 감각, 정신 능력이 결여되어 있거나 경험과 지식이 부족하여 감독이나 지시 없이는 안전하게 기기를 사용할 수 없는 사람(어린이 포함)
- 기기를 가지고 노는 어린이

비고 104 다음 사항에 주의한다.

- 차량용, 선박용, 항공용 기기일 경우에 추가 요구 사항이 발생할 수 있다.
- 많은 국가에서 보건 관계 기관, 노동 안전 관계 기관, 수도 관련 기관, 기타 정부 기관에 의해 요구 사항을 별도로 추가 규정하고 있다.

비고 105 이 안전기준은 다음 기기에는 적용하지 않는다.

- 프라이팬과 튀김용 냄비 (KS C IEC 60335-2-13)
- 저장식 온수기 (KS C IEC 60335-2-21)
- 순간 온수기 (KS C IEC 60335-2-35)
- 액체 또는 증기용 표면 세척기 (KS C IEC 60335-2-54)
- 휴대형 수증 히터 (KS C IEC 60335-2-74)
- 상업용 디스펜서형 기기와 자동 판매기 (KS C IEC 60335-2-75)
- 의료용 기기 (KS C IEC 60601)
- 산업용 전용 기기
- 기기가 부식성 또는 폭발(먼지, 증기 또는 가스)이 존재하는 특별한 조건이 우세한 곳의 장소에서 사용되도록 된 것.
- 고주파 가열 기기
- 압력 살균 소독기
- 가정용 및 이와 유사한 용도의 가습기 (KS C IEC 60335-2-98)

비고 106 많은 국가에서 압력 용기에 대한 요구사항을 압력 조리 기기에 적용하고 있음을 주의해야 한다.

2 인용 표준

다음의 인용표준은 전체 또는 부분적으로 이 안전기준의 적용을 위해 필수적이다. 발행연도가 표기된 인용표준은 인용된 판만을 적용한다. 발행연도가 표기되지 않은 인용표준은 최신판(모든 부록을 포함)을 적용한다.

제1부의 이 항목을 적용한다.

3 용어와 정의

다음 사항을 제외하고 제1부의 이 항목을 적용한다.

3.1.9 대체 :

정상 동작(normal operation)

다음 조건에서 기기를 작동할 때 정상 동작이라고 한다.

3.1.9.101 물을 끓이기 위한 주전자, 전기 포트, 커피 포트 및 기타 기기, 조리용 냄비, 아교 냄비, 우유 가열기, 슬로 쿠커, 멸균기, 세탁용 대형보일러, 요구르트 제조기는 뚜껑이 닫힌 상태에서 용기에 정격 용량의 물을 채운 채로 작동시킨다. 슬로 쿠커의 물의 양은 정격 용량의 50 % 이상을 유지해야 한다.

커피 메이커는 물통을 정격 용량으로 채우고 원두 용기(있는 경우)를 커피 원두로 채운 채, 사용설명서에 따라 작동한다. 보온판 및 에너지를 소비하는 기타 모든 기능을 켜다.

액체 보온용으로 표면에 열이 발생하는 기기는 용기가 있는 경우와 없는 경우 중에서 작동상 더 열악한 환경을 제공하는 조건에서 동작시킨다.

3.1.9.102 달걀 조리기와 증기 조리기는 용기에 사용설명서에서 명시하고 있는 최대 용량의 물을 채우고 동작시킨다.

3.1.9.103 젓병 가열기는 병에 대한 특정한 규정이 없다면 둥글거나 육각형 모양의 내열성 유리병으로 질량 (190 ~ 200) g, 용량은 약 225 mL 인 병을 사용한다. 정격 용량 또는 200 mL의 용량 중에서 작은 용량에 해당하는 물을 병에 채운 후에 병을 젓병 가열기에 놓는다. 가열기에 채우는 물의 양은 사용설명서에서 규정하는 양을 기준으로 하고, 사용설명서가 없는 경우에는 최대 용량으로 한다.

3.1.9.104 가축 사료용 급탕기는 뚜껑을 닫고 용기에 정격 용량의 절반에 해당하는 물을 채우고 동작시킨다.

3.1.9.105 압력 조리 기기는 용기에 물을 25 mm 만큼 채우고 사용설명서에 따라 동작시킨다.

3.1.9.106 전기 밥솥은 내솥에 최대 정격 용량까지 물을 채운 상태에서 동작시킨다. 끓는 동안 그 수위를 유지하기 위해 물을 추가한다.

전기 밥솥이 보온 모드에서 동작할 때 전기 밥솥은 내솥이 빈 상태에서 동작시킨다.

3.1.9.107 두유 제조기는 사용설명서에 따라 대두로 채워진 용기와 정격 용량의 물로 작동시킨다.

3.101

정격 용량 (rated capacity)

제조자가 규정한 기기의 용량

3.102

정격 조리 압력 (rated cooking pressure)

제조자가 규정한 기기의 압력

3.103

에스프레소 커피 메이커 (espresso coffee-maker)

물을 데우고 압력이나 펌프를 이용하여 물이 원두 커피 가루를 통과하도록 하여 커피를 추출하는 커피 메이커

비고 에스프레소 커피 메이커에는 증기 또는 뜨거운 물 공급용 배출구가 있을 수 있다.

3.104

젖병 가열기 (feeding-bottle heater)

물을 끓일 때 발생하는 열을 이용하여 젖병 속에 담긴 유아식을 가열하는 기기

3.105

압력 조절 장치 (pressure regulator)

통상 사용 시 압력을 어떤 특정 값으로 유지하도록 하는 제어 장치

3.106

압력 안정 장치 (pressure-relief device)

이상 동작 조건에서 압력을 제한하는 제어 장치

3.107

무선 주전자 (cordless kettle)

전용 받침대 위에서 사용하는 경우에만 전원 공급기에 연결하도록 되어 있는 발열체가 내장된 주전자

3.108

증기 조리 기기 (steam cooker)

대기압에서 발생한 증기를 이용하여 음식을 가열하는 기기

3.109

전기 밥솥 (rice cooker)

조리할 때 내솥을 기기 안에 둔 상태에서 착탈식 용기 안에 넣은 쌀을 조리하는 기기

비고1 이 기기는 보온 기능을 가질 수도 있다.

비고2 전기 밥솥은 쌀 이외의 식품을 조리할 수도 있다.

3.110

유도 가열 전기 밥솥 (induction rice cooker)

와전류를 사용해 내솥을 가열하는 전기 밥솥

비고 와전류는 코일의 전자계에 의해 내솥이나 뚜껑 또는 내솥과 뚜껑에 유도된다.

3.111

무선 기기(cordless appliance)

전열소자를 포함하고 부속 받침대에 놓일 때만 전원에 연결되는 기기

3.112

동압식 조리 기기(dynamic pressure cooker)

탄성 부품의 동적 작용을 통해 압력을 감소시키는 압력 조리 기기

3.113

두유 제조기(soy milk maker)

두유 제조를 목적으로 하는 가열, 분쇄, 교반 기능이 있는 기기

3.114

장식용 도어(decorative door)

캐비닛 도어와 동일한 기능을 하는 기기의 일부

3.115 **전기 압력솥**

50 kPa 이상의 사용압력으로 밥을 짓는 기기

비고- 특별히 단서조항이 없는 경우 전기 압력솥은 압력조리기에 적용한다.

3.116 **왁스 용해기**

고형의 왁스를 열에 녹여서 액체 상태로 만드는 기기

3.117 **파라핀 용해기**

고형의 파라핀을 열에 녹여서 액체 상태로 만드는 기기

3.118 **초콜릿 용해기**

고형의 초콜릿을 열에 녹여서 액체 상태로 만드는 기기

4 일반 요구 사항

제1부의 이 항목을 적용한다.

5 시험에 관한 일반 조건

다음 사항을 제외하고 제1부의 이 항목을 적용한다.

5.2 추가 :

15.101항의 시험을 실시할 경우에는 추가로 3개의 샘플이 필요하다.

5.3 추가 :

19.101의 시험은 나머지 모든 시험을 마친 후에 실시한다.

5.101 유도 가열 전기 밥솥은 전동기 구동 기기로 시험된다.

6 분류

다음 사항을 제외하고 제1부의 이 항목을 적용한다.

6.2 추가 :

세탁용 대형 가마솥과 가축 사료용 급탕기는 적어도 IPX3 이상이어야 한다.

7 표시 및 사용 설명서

다음 사항을 제외하고 제1부의 이 항목을 적용한다.

7.1 추가 :

세척 시 기기의 일부분을 물에 담그는 기기인 경우 물에 담그는 최대 레벨을 표시하고 다음 내용을 명시해야 한다.

표시된 레벨 이상은 물에 담그지 마시오.

주전자에는 그 정격 용량을 초과하여 주전자를 채울 수 없다면 주전자의 정격 용량이 채워졌음을 나타내는 수위 표시나 그 밖의 수단이 있어야 한다. 이 표시는 주전자의 정격 용량이 채워졌을 때 눈으로 볼 수 있어야 한다. 만일 수위 표시가 명확하지 않다면 주전자의 바깥쪽에 이 표시를 하여야 하며, 이 표시는 주전자가 통상 사용 자세에 있을 때 볼 수 있어야 한다.

압력 조리 기기에서 뚜껑이 닫힌 상태인지 확실히 알 수 없는 경우, 뚜껑이 닫혔을 때의 올바른 위치를 기기에 표시해야 한다.

무선 주전자 전용 받침대에는 다음을 표시해야 한다.

- 제품명, 상표 또는 제조사나 책임 판매 업체의 식별 표시
- 모델 또는 종류

두유 제조기에는 그 정격 용량을 초과하여 두유 제조기를 채울 수 없다면 두유 제조기의 정격 용량이 채워졌음을 나타내는 수위 표시나 그 밖의 수단이 있어야 한다.

전기 압력솥은 기기 및 사용설명서에 다음을 표시하여야 한다

- 정격압력

- 제품명에 압력식임을 명기
- 정해진 용도 이외의 다른 음식조리는 피한다.
- 사용 전·후에는 압력배출구를 깨끗이 청소한다.
- 조리 시 압력조정장치의 추 및 증기배출구가 막히지 않도록 행주 등을 올려놓고 사용하지 말아야 한다.

또한 장기간 사용시 사고 위험성이 높아지는 전기용품에 대하여 표준사용 조건 하의 권장 안전사용 기간을 제조자가 자발적으로 기기 본체의 보기 쉬운 곳에 명확하게 읽을 수 있고 또한 쉽게 지워지지 않는 방법으로 표시할 수 있다. 또한, 권장 안전사용기간과 관련된 추가적인 설명, 주의 문구(권장 안전사용기간을 초과하여 사용하면 경년 열화에 의한 발화·부상 등의 사고 우려가 있다는 취지) 등 관련 사항을 사용자 설명서 등에 나타낼 수 있다. 표준사용 조건은 표 7.101을 참조할 것.

◆ 표시 예

- ① 권장안전사용기간: 0년
- ② 주의문구(안전사용기간을 초과하여 사용하면 제품 노후로 인하여 화재 및 부상 등을 초래할 수 있습니다. 반드시 안전점검을 받도록 하십시오)
- ③ 표준사용조건(표7.101)

표7.101 - 전기밥솥의 표준사용 조건

사용환경	전압	단상 220V	사용설명서 제품규격 표시에 따름
	주파수	60 Hz	사용설명서 제품규격 표시에 따름
	온도	0 °C ~ 40 °C	실온
	습도	65 %	
표준사용	표준 용량	표준 취반 용량*a)	사용설명서 제품규격 표시에 따름
	표준 코스	표준 취반 코스*b)	제품 사용설명서 따름
	사용 쌀의 량 및 수량	표준 쌀의 량 및 수량	제품규격 표시에 따름
사 용 시 간 및 회 수	일 평균 취반횟수	3회	보온시간은 취반외 24시간 보온기능을 사용하는 것으로 한다.
	회당 사용시간	표준 취반코스의 시간	제품규격 표시에 따름
	년간 사용일수	365일	
	년간 사용회수	1회X365일=365회/년	
주 1. 표준사용조건이라 함은 제조자가 권장 안전사용기간을 표시하기 위하여 제시한 환경에서 표준사용 조건을 의미하며 실제 제품 사용자의 실사용 조건과는 다를 수 있음 주 2. 상기 표준사용 조건과 상이한 내용이 있을 경우 제조자가 해당 사항을 사용자 설명서 등에 나타낼 수 있음 * a) 표준 용량의 취반용량을 부하로 함 * b) 모델 별 표준 취반코스를 기준으로 함			

7.12 추가 :

기기의 사용설명서에는 다음 내용이 포함되어야 한다.

이 기기는 다음과 같은 가정용 및 이와 유사한 용도에 사용하도록 되어 있다.

- 상점, 사무실 기타 사용 환경에서 직원의 주방
- 농가
- 호텔, 모텔 기타 다른 주거 환경의 고객
- 민박시설 환경

제조자가 기기의 사용을 상기 용도로 제한하기를 원한다면 이를 사용설명서에 명시해야 한다.

인입구를 포함하는 기기에서 세척 시에 기기의 일부 또는 전체를 물에 담가야 하는 경우에는, 기기의 사용설명서에 기기를 세척하기 전에 커넥터를 제거하고 기기를 다시 사용할 때는 인입구를 반드시 건조시킨 후에 사용해야 함을 명시한다.

일반적으로 사용 후에 세척을 해야 하는 기기 중에서 세척 시 물에 담그면 안 되는 기기인 경우에는 사용설명서에 기기를 절대 물에 담그지 말 것을 명시한다. 이 요구사항은 커피 메이커, 조리용 냄비, 우유 가열기, 압력 조리 기기, 증기 조리 기기, 슬로 쿠커, 두유 제조기, 요구르트 제조기에 적용한다.

자동 온도 조절기를 포함한 커넥터에 연결하여 사용하는 기기인 경우, 사용설명서에 기기에 맞는 커넥터만을 사용할 것을 명시한다.

끓는 물이 넘치지 않도록 설계된 주전자가 아닌 경우에는, 사용설명서에 주전자에 물을 가득 채우면 물이 끓는 과정에서 넘칠 수 있음을 명시한다.

물을 채울 때 주전자 손잡이 아래에 있는 뚜껑을 열고 물을 채우는 주전자인 경우, 사용설명서에 다음을 명시한다.

- **경 고** : 물이 끓는 동안 뚜껑을 열지 마시오.
- **경 고** : 증기가 손잡이에 직접 쏘이지 않도록 뚜껑을 닫고 사용하십시오.

주전자의 뚜껑이 자동적으로 닫히는 구조로 되어 있어서 증기가 손잡이에 직접 닿지 않는 경우에는 상기 경고는 요구되지 않는다.

무선 주전자의 사용설명서에는 주전자를 전용 받침대 위에 올려놓고 사용해야 함을 명시한다.

손잡이를 잡았을 때 주전자와 무선 주전자 받침대를 함께 들어 올릴 수 있는 경우에는, 사용설명서에 다음 내용을 표시한다.

주 의 : 주전자를 받침대에서 제거할 때 스위치가 꺼져있는지 확인하십시오.

젓병 가열기의 사용설명서에는 다음을 명시한다.

- 음식을 장시간 가열하지 말 것.
- 음식이 적정 온도를 넘지 않도록 점검하는 방법

자동으로 꺼지지 않는 젓병 가열기의 사용설명서에는 사용 후 젓병 가열기를 끄라는 내용이 포함되어야 한다.

동압식 조리 기기 이외의 압력 조리 기기에 대한 사용설명서에는 압력 조절 장치의 증기 배출구를 정기적으로 점검하여 막히지 않도록 할 것을 명시한다.

압력 조리 기기의 사용설명서에는 압력 조절 장치의 증기 배출구를 정기적으로 점검하여 막히지 않도록 할 것을 명시하고, 용기를 안전하게 여는 방법과 압력이 충분히 낮아진 후에 용기를 열어야 함을 명시한다.

꼬챙이가 달려있는 달걀 가열기의 사용설명서에는 다음의 내용을 명시한다.

주 의 : 달걀 조리용 꼬챙이에 다치지 않도록 주의하십시오

사용자가 채우는 가압 용기를 내장한 에스프레소 커피 메이커의 경우, 그 사용설명서에는 물 저장용기를 안전하게 채우는 정보와 다음 내용이 담겨 있어야 한다.

경고 : 사용 중에는 주입구를 열지 말 것

모든 기기의 사용설명서에는 다음 내용이 포함되어야 한다.

- 커넥터에 액체를 흘리는 것을 방지하기 위한 경고
- 음식과 접촉하는 표면을 청소하는 세부적인 방법
- 오용으로 인해 발생할 수 있는 부상에 대한 경고
- 기기를 사용한 이후, 전열소자 표면이 잔류열에 노출된다는 설명

두유 제조기의 사용설명서에는 날카로운 절단날을 다루거나 용기를 비우거나 청소할 때 주의를 기울여야 한다는 설명이 포함되어야 한다.

22.40을 준수하는 데 필요한 스위치가 딸린 두유 제조기의 사용설명서에는 다음 내용이 포함되어야 한다.

부속품을 교체하거나 사용 중에 움직이는 부품에 접근할 시, 먼저 기기의 스위치를 끄고 전원을 차단하십시오.

내장형 커피 메이커 또는 캐비닛에서 시험된 커피 메이커 이외의 커피 메이커의 사용설명서에는 커피 메이커를 사용 중에 캐비닛에 놓아선 안 된다는 것을 명시한다.

추가적인 장식용 도어가 있는 커피 메이커와 캐비닛에서 사용하도록 만들어진 커피 메이커의 경우, 장식용 도어를 열어 놓거나 캐비닛 도어를 열어 놓은 상태에서 커피 메이커를 작동해야 한다는 것을 사용설명서에 명시한다.

충전부 외장의 일부를 구성하는 유리, 세라믹 또는 이와 유사한 재질의 표면이 있는 커피 메이커의

사용설명서에는 다음 내용이 담겨 있어야 한다.

경고 : 표면에 금이 간 경우 기기를 사용하지 말 것.

커피 메이커의 사용설명서에는 청소 및 사용자 유지관리를 보호자의 감독 없이 어린이가 해서는 안 된다고 명시한다.

7.12.4 추가 :

캐비닛에 놓아둔 뒤 작동하기에 적합한 커피 메이커의 경우, 캐비닛의 최소 치수를 명시한다.

8 충전부에 대한 감전 보호

다음 사항을 제외하고 제1부의 이 항목을 적용한다.

8.1.2 추가 :

비고 무선 주전자 받침대의 연결 장치는 소켓 아울렛으로 간주하지 않는다.

9 전동기 구동 기기의 기동

제1부의 이 항목을 적용하지 않는다.

10 입력 및 전류

다음 사항을 제외하고 제1부의 이 항목을 적용한다.

10.1 추가 :

자동 커피 메이커의 전원 입력은 청소, 물때 제거, 음료 선택과 같이 사용자가 선택할 수 있는 1회의 작동 주기 동안 측정한다. 측정은 실내 주위 온도에서 시작한다.

작동 주기는 사용자의 활성화로 시작하여 기기가 자동으로 주기를 정지하고 사용자가 다음 작동 주기를 시작할 수 있을 때 종료된다.

10.2 추가 :

자동 커피 메이커의 입력 전류는 청소, 물때 제거, 음료 선택과 같이 사용자가 선택할 수 있는 1회의 작동 주기 동안 측정한다. 측정은 실내 주위 온도에서 시작한다.

작동 주기는 사용자의 활성화로 시작하여 기기가 자동으로 주기를 정지하고 사용자가 다음 작동 주기를 시작할 수 있을 때 종료된다.

11 온도 상승

다음 사항을 제외하고 제1부의 이 항목을 적용한다.

11.2 추가 :

휴대형 기기를 시험할 때는 시험실 코너에 있는 벽에서 떨어져 시험을 실시한다. 장식용 도어가 있거나 캐비닛 안에서 사용하도록 만들어진 커피 메이커는 도어를 개방한 상태에서 시험한다.

11.3 추가 :

비고 101 유도가열 전기밥솥의 자계가 그 결과에 심하게 영향을 미친다면 온도 상승은 꼬인 연결선이나 이에 준하는 수단을 가진 백금 저항을 사용해 측정할 수 있다.

11.4 추가 :

모터, 변압기 또는 전기 회로를 내장한 기기인 경우, 전원 입력이 정격 입력보다 낮은 상태에서 온도 상승 한도를 초과했다면, 정격 전압의 1.06배에 해당하는 전압을 가하여 시험을 반복한다. 전자식 제어 장치가 있는 기기는 복합 기기와 동일하게 작동시킨다.

11.6 추가 :

복합 기기는 전열 기기와 동일하게 작동시킨다.

11.7 대체 :

기기를 11.7.101 ~ 11.7.105에 명시한 시간 동안 작동시킨다.

11.7.101 온도 제한 장치가 내장된 주전자인 경우, 온도 제한 장치가 작동을 시작한 후 1분이 경과하면 장치를 리셋시킨다. 온도 제한 장치가 2번째로 작동을 시작하면 시험을 마친다.

자동 온도 조절기가 있는 주전자인 경우, 물의 온도가 95 °C가 되면 그 후로부터 15분 후에 시험을 마친다.

기타 다른 기기인 경우, 물의 온도가 95 °C가 되면 그 후로부터 5분 후에 시험을 마친다.

11.7.102 조리용 냄비, 달걀 조리기, 젓병 가열기, 아교 냄비, 가축 사료용 급탕기, 우유 가열기, 살균 소독기, 물 끓이는 기기의 경우와 주전자 이외 물을 끓이는 기기의 경우에는 이 시험을 종료한다.

- 열 조절 장치가 없는 기기인 경우, 물의 온도가 95 °C와 기기에 허용된 최대 온도 중에서 낮은 온도에 도달하게 되면, 그로부터 15분 경과 후
- 열 조절 장치가 있는 휴대형 기기인 경우, 열 조절 장치가 최초로 작동하게 된 시점에서 15분 경과 후

- 열 조절 장치가 있는 고정형 기기인 경우, 열 조절 장치가 최초로 작동하게 된 시점에서 30분 경과 후
- 지속적이고 반복적인 음향 신호가 5초 이하의 간격으로 들리기 시작하면 1분 후에
- 보온 기능이 있는 달걀 가열 기기와 액체 보온용 가열 표면이 있는 기기인 경우, 정상 상태에 도달했을 때

11.7.103 슬로 쿠커, 전기 밥솥, 증기 조리 기기, 요구르트 제조기는 정상 상태에 도달할 때까지 동작시킨다. 슬로 쿠커는 사용설명서에 명시되어 있다면 건조 상태에서 예열해 놓는다.

11.7.104 에스프레소 커피 메이커는 증류 시간이 끝나면 1분 또는 사용설명서에 명시된 시간을 비교하여 그 중 긴 시간을 선택하여 해당 시간 동안 휴지 기간을 갖는다. 휴지 기간 동안에는 물을 용기에 다시 채운다.

커피 포트가 구비된 자동 에스프레소 커피 메이커와 에스프레소 커피 메이커의 경우, 증류 시간은 타이머 또는 커피 포트의 용량이 허용한 커피 최대 용량을 만드는데 필요한 시간이다.

수동 에스프레소 커피 메이커의 경우, 제조할 커피의 최대량이 사용설명서에 명시되어 있지 않다면 증류 시간은 각 사이클마다 커피 100 mL를 생산하는데 필요한 시간이다.

증기나 온수를 공급하는 배출구가 있는 에스프레소 커피 메이커의 경우 증류 시간 바로 다음에 증기나 물을 사용설명서에 명시된 시간 동안 공급하는 기간 또는 다음 기간 동안 좀 더 불리한 기간이 이어진다.

- 증기를 공급하는 배출구가 있는 에스프레소 커피 메이커의 경우, 1분
- 온수를 공급하는 에스프레소 커피 메이커의 경우, 물 100 mL를 끓이는데 필요한 시간
- 증기나 온수를 공급하는 배출구가 있는 에스프레소 커피 메이커의 경우, 1분의 증기 공급 시간 이후에 물 100 mL를 끓이는데 필요한 시간이 이어진다.

비고 증기를 공급할 때 용기의 물은 냉수이다.

에스프레소 커피 메이커는 정상 상태에 도달할 때까지 작동시킨다.

기타 다른 커피 메이커인 경우, 사용설명서에서 명시한 최대 커피양을 만드는 데 필요한 시간 동안 기기를 작동시킨 후, 즉시 용기에 다시 물을 채우고 커피 메이커를 다시 작동시킨다.

기기가 정상 상태에 도달할 때까지 이 과정을 반복한다.

11.7.105 압력 조리 기기를 최대 압력에 도달 한 후에 15분 동안 작동시킨다.

11.7.106 두유 제조기는 1회의 완전한 작동 주기 동안 작동시킨다.

11.8 추가 :

기기의 커넥터에 자동 온도 조절기가 포함된 경우, 인입구 핀에 대한 온도 상승 한도는 적용하지 않는다.

기기가 정격 입력의 1.15배의 입력에서 작동하는 경우, 모터, 변압기, 전기 회로 부품 및 직접적으로 회로에 영향을 미치는 부품에 대한 온도 상승 한도를 초과할 수 있다.

12 공란

13 운전시 누설전류 및 절연내력

제1부의 이 항목을 적용한다.

14 과도 과전압

제1부의 이 항목을 적용한다.

15 내습성

다음 사항을 제외하고 제1부의 이 항목을 적용한다.

15.2 추가 :

이 시험은 반드시 기기에 커넥터를 제 위치에 연결한 상태에서 실시한다.

확실하지 않을 때는 기기를 정상 사용 위치에서 5 ° 미만 기울어진 각도에 놓고 유출 시험(spillage test)을 실시한다.

주전자의 주둥이를 통해서 물을 채울 수 있는 경우에는 수평면에서 20° 각도로 기울어진 평면에서 시험을 실시한다. 이 때 주전자의 주둥이가 가장 높은 위치에 놓이도록 한다. 물 수위 표시가 보이는 경우에는, 주전자에 약 1 %의 NaCl(염화나트륨)이 함유된 물을 가득 채운다. 그렇지 않은 경우에는 주전자에 물이 넘칠 때까지 물을 채운다. 정격 용량의 15 %에 해당하는 물을 추가로 빠른 속도로 채운다.

물로 주전자의 정격 용량까지 채운다. 경사면에서 수평면과 20°의 각도로 기울인 평면에 주전자 주둥이를 향하게 주전자를 놓는다. 주전자에서 물이 배출되어서는 안 된다.

무선 기기인 경우, 수평면상에 주전자를 놓고 주전자를 받침대 위에 올려 놓았을 때와 받침대를 제거한 경우 모두에 대해서 시험한다. 주전자의 주둥이를 통해서 물을 주입할 수 있는 주전자에 대한 추가 시험을 할 때는 무선 주전자를 받침대에서 제거한 상태에서만 실시하고, 16.3의 전기 강도 시험을 실시할 때 주전자를 다시 받침대 위에 올려 놓는다.

착탈식 커피 포트가 구비된 커피 메이커의 경우 액체 용기는 1 % NaCl을 함유한 물을 최대량으로 채운다. 갈때기는 제 위치에 놓되 커피 포트는 제 위치에 놓지 않는다. 기기의 전원을 켜고 그 용기가 빌 때까지 작동시킨다.

변경 :

증기 살균기의 경우, 제1부 이 항의 두 번째 단락을 다음으로 대체한다.

증기 살균기는 수평 표면 위에 놓고, 약 1 % NaCl을 함유한 물 30 mL를 가장 불리한 곳에서 상부 가장자리 위로 붓는다. 이 용액은 내경이 8 mm인 관을 통해 서서히 2초에 걸쳐 붓는다. 이때 관의 하단 끝은 기기보다 200 mm 위에 있어야 한다.

비고 101 시험 장치 구성의 개략도를 **그림 101**에 나타내었다.

전기 밥솥에 대해서는 내솥을 바르게 놓은 상태에서 제1부에 규정된 시험을 실시하여야 한다.

컵 또는 주전자와 같은 서빙 용기에 커피를 제공하는 커피 메이커는 용기가 채워지거나 사용자가 용기를 운반하고 분리하는 표면 위에 0.5 L의 용액을 천천히 부어 시험한다. 드롭 용기가 이 표면 아래 배치되는 경우, 시험을 실시하기 전에 드롭 용기를 완전히 채운다.

컵 또는 주전자와 같은 용기를 놓을 수 있는 외부 표면이 있는 커피 메이커는 완전 침착 영역 위에 0.2 L의 용액을 약 5초 동안 부어 시험한다.

커피 메이커의 경우, 각각의 과도 충전 시험 이후 또는 액체를 부은 이후에, 모든 잔류물을 제거하고 기기를 건조한다.

15.101 세척 시 기기의 일부 또는 전체를 물에 담그는 기기인 경우에, 침수로 인해 기기에 손상이 가지 않도록 적절한 보호 장치가 있어야 한다.

적합 여부는 다음 시험을 통해서 판정한다. 이 시험에서는 3개의 시료가 더 필요하다.

기기는 자동 온도 조절기가 최초로 동작할 때까지 정상 동작 조건에서 정격 입력의 1.15배의 입력을 가한 상태에서 작동시킨다. 자동 온도 조절기가 없는 기기는 정상 상태에 도달할 때까지 작동시킨다. 기기에 연결된 전원 공급기와 모든 커넥터를 제거한 후 기기를 약 1 %의 NaCl을 함유한 물에 담근다. 이 때 물의 온도는 (10 ~ 25)℃로 한다. 최대 수위 한계 표시가 없는 경우에는 기기를 물에 완전히 담그고, 최대 수위 표시가 있는 경우에는 최대 수위 한계보다 50 mm 더 깊게 담근다.

1시간 경과 후 기기를 식염수 용액에서 꺼내고 건조시킨 후에 **16.2**의 누설전류 시험을 실시한다.

비고 기기 인입구의 핀 주변에 있는 절연 부위의 습기는 모두 제거해야 한다.

이 시험을 4번 반복하고, 이 과정이 끝나면 기기에 **16.3**의 절연내력 시험을 실시한다. 이 때 기기에 가하는 전압은 **표 4**에서 명시하고 있다.

마지막 5번째 시험을 마친 후에 최고 누설전류를 기록한 기기는 해체하도록 한다. 검사를 통해서 절연 부위에 액체의 흔적이 없는가 판정한다. 액체의 흔적이 있으면 그 결과 공간 거리와 연면 거리가 **29절**에서 지정하는 값보다 적은 값을 갖게 될 수 있다.

남은 2개의 기기를 정격 입력의 1.15배의 입력에서 240시간 동안 정상 동작 환경에서 작동시킨다. 해당 시간이 경과한 후에 기기를 전원 공급기에서 분리시키고 다시 1시간 동안 침수시킨다. 이 과정을 마치면 기기를 건조시키고 **16.3**의 절연내력 시험을 실시한다. 이 때의 전압은 **표 4**에서 명시하고 있다.

검사를 통해서 절연 부위에 액체의 흔적이 없는가 판정한다. 액체의 흔적이 있으면 그 결과 공간 거리와 연면 거리가 **29절**에서 지정하는 값보다 적은 값을 갖게 될 수 있다.

15.102 무선 기기 받침대의 연결 장치는 방수 처리가 되어 있어야 한다.

적합 여부는 다음 시험을 통해서 판정한다.

받침대를 수평면 위에 놓고, 약 1 % NaCl을 함유한 물 **30 mL**를 연결장치에 붓는다. 이 용액은 내경이 8 mm인 관을 통해 서서히 **2초**에 걸쳐 붓는다. 이때 관의 하단 끝은 연결장치보다 **200 mm** 위에 있어야 한다.

비고 시험 장치 구성의 개략도를 그림 101에 나타내었다.

이 과정이 끝나면 받침대에 **16.3**의 절연내력 시험을 실시한다. 이 때 강화 절연에 대한 시험 전압은 2 500 V로 한다.

15.103 전기 밥솥의 내부는 물의 영향을 받아서는 안 된다.

적합 여부는 다음 시험으로 판정한다.

내솥을 제거한 상태에서 전기 밥솥을 수평면 위에 놓고 약 1 % NaCl을 함유한 물 **30 ml**를 전기 밥솥 내부 밀면 중심에 붓는다. 생리 식염수를 내경이 **8 mm**이고 길이가 **30 mm**인 관을 통해 서서히 **2초**에 걸쳐 붓는다. 이때 관의 하단 끝은 전기 밥솥 밀면보다 **200 mm** 위에 있어야 한다.

비고 시험 장치 구성의 개략도를 그림 101에 나타내었다.

그 후 전기 밥솥은 **16.3**의 전기 세기 시험에 견디어야 한다.

16 누설전류 및 절연내력

제1부의 이 항목을 적용한다.

17 변압기 및 관련 회로의 과부하 보호

제1부의 이 항목을 적용한다.

18 내구성

제1부의 이 항목을 적용하지 않는다.

19 이상 운전

다음 사항을 제외하고 제1부의 이 항목을 적용한다.

19.1 추가 :

주전자에는 19.2의 시험을 실시하지 않는다.

주전자에도 19.101 시험을 실시한다. 다만 19.4 항목에 따라서 사용자 작동 불가 수동 리셋 열 차단 장치가 내장된 기기는 예외로 한다.

19.101 항목에 적합하고 자동 리셋 열 차단 장치가 내장된 주전자에는 19.102 시험을 실시한다.

보온 기능을 제공하는 외부 표면이 있는 기기에는 19.106의 시험을 실시한다.

장식용 도어가 있는 커피 메이커는 19.107의 시험을 실시한다.

커피 원두 유형의 자동 커피 메이커는 19.108의 시험을 실시한다.

19.2 추가 :

기기는 가능한 시험실 코너의 벽쪽에 가까운 위치에 놓는다. 시험을 실시할 때는 기기의 뚜껑을 열어둔 상태와 닫은 상태 중에서 더 열악한 조건이 되는 상황을 선택한다.

내술이 빈 상태에서 유도가열 전기 밥솥을 11절의 조건에서 작동시킨다.

19.3 추가 :

빈 주전자는 정격 입력의 1.15배를 가하여 작동시킨다.

이 시험은 주전자에 물을 충분히 채운 상태에서 실시한다. 이 때 물의 용량은 발열체를 충분히 덮을 수 있는 양으로 하고, 만약 발열체가 용기의 외부에 있는 경우에는 10 mm 깊이로 물을 채운다. 이 때 기기의 뚜껑은 열어둔 상태와 닫은 상태 중에서 더 열악한 조건이 되는 상황을 선택한다.

19.4 추가 :

압력 조리 기기의 경우,

- 모든 압력 조정 장치가 동작하지 못하도록 한다.
- 동압식 조리 기기 이외의 압력 조리 기기의 경우, 증기를 배출하는 모든 보호 장치 및 증기를 배출하는 의도적으로 약하게 설계된 부품이 동작하지 못하도록 한다.
- 동압식 조리 기기의 경우, 증기를 배출하는 모든 보호 장치(의도적으로 약하게 설계된 부품은 제외)가 동작하지 못하도록 한다.

19.7 추가 :

펌프를 포함하는 에스프레소 커피 메이커는 5분 동안 작동시킨다.

두유 제조기는 1회의 작동 주기 동안 작동시킨다.

19.13 추가 :

19.4의 시험을 진행하는 동안, 압력 조리 기기의 압력 안정 장치는 압력이 350 kPa에 달하기 전에 작동해야 한다.

19.4의 시험을 진행하는 동안, 동압식 조리 기기의 보호 장치 또는 의도적으로 약하게 설계된 부품은 압력이 250 kPa 달하기 전에 작동해야 한다.

유도가열 전기 밥솥 권선의 온도 상승은 19.7에 규정된 값을 초과하여서는 안 된다.

유도가열 전기 밥솥의 전기 세기 시험은 기기의 전원을 끌 후 즉시 실시한다.

19.101 주전자를 약 20 mm 두께의 합판 위에 올려 놓는다. 19.4의 시험에서 작동했던 열 차단 장치를 단락 시키고, 빈 주전자를 정격 입력의 0.85배 또는 정격 입력의 1.15배 중에서 더 열악한 조건이 되는 입력에서 작동시킨다. 19.4의 시험 도중에 작동 할 수있는 하나 이상의 온도 과승 방지 장치가 주전자에 포함되는 경우, 회로는 차례대로 단락된다.

이 시험이 진행되는 동안 주전자의 외곽 밖으로 불꽃이 보이거나 지지 표면에 불이 붙어서는 안 된다.

시험을 마친 후 절연물이 실온으로 냉각되었을 때 충전부에 접근할 수 없어야 하며, 주전자는 표4에 명시된 시험전압으로 16.3절의 절연 내역시험을 만족하여야 한다.

절연 내력 시험전에 15.3절의 내습성 시험은 수행하지 않는다.

절연내력 시험을 하기 전에 24시간 동안 주전자에 정격 용량의 물을 채운다. 19.13의 기타 요구 사항은 적용하지 않는다.

19.102 주전자를 약 20 mm 두께의 합판 위에 올려놓는다.

2개의 자동 리셋 열 차단 장치를 포함하는 주전자는 그 중 1개의 열 차단 장치를 단락시키고 작동시킨다. 빈 주전자를 정격 입력의 0.85배 또는 정격 입력의 1.15배 중에서 더 열악한 조건이 되는 입력에서 작동시킨다.

다른 열 차단 장치가 작동하기 시작하면 2초 내에 주전자에 (15 ± 5) °C의 물을 붓는다. 1분 경과 후에 주전자의 물을 버린다.

이 시험을 100회 실시한다.

19.103 기기의 액체 용기가 분리 가능한 용기인 경우에, 용기 교환 과정에서 물을 다른 용기에 채

울 때 용기의 위치가 잘못 놓여 있더라도 감전의 위험이 없어야 한다.

적합 여부는 기기에 용기를 잘못된 위치에 놓거나 또는 용기를 제거한 상태에서 판정한다. 물을 버리는 관이 잘못된 위치에 있는 경우가 더 열악한 조건이라면, 관의 위치를 정상 사용 위치에서 바꾸어 놓는다. 기기를 11.에서 규정한 대로 동작시킨다. 다만 시험은 1주기만 실시하도록 한다.

기기에 16.3의 전기 강도 시험을 실시하고 검사를 통해서 절연 부위에 액체의 흔적이 없는가 판정한다. 액체의 흔적이 있으면 그 결과 공간 거리와 연면 거리가 29.에서 지정하는 값보다 적은 값을 갖게 될 수 있다.

19.104 두유 제조기의 과적으로 인해 위험이 초래되어서는 안 된다.

적합 여부는 다음 시험으로 판정한다.

두유 제조기를 약 20 mm 두께의 합판 위에 올려 놓고 사용설명서에 명시된 공의 최대량의 2배와 정격 용량의 물로 용기를 채운 뒤, 11절에 명시된 대로 작동시킨다.

이 시험이 진행되는 동안 두유 제조기의 외곽 밖으로 불꽃이 보이거나 지지 표면에 불이 붙어서는 안 된다.

시험을 마친 후에 충전부는 사람이 닿을 수 없어야 한다.

19.105 정상 사용 중에 두유 제조기의 전원이 우발적으로 차단된 경우, 위험이 초래되어서는 안 된다.

적합 여부는 다음 시험으로 판정한다.

두유 제조기를 약 20 mm 두께의 합판 위에 올려 놓고 11절에 명시된 대로 작동시킨다. 작동 주기 동안 가장 불리한 시간에 기기의 전원을 차단한다. 그 다음, 부하를 변경하지 않고 두유 제조기를 재시동하여 새로운 작동 주기를 시작한다.

이 시험이 진행되는 동안 두유 제조기의 외곽 밖으로 불꽃이 보이거나 지지 표면에 불이 붙어서는 안 된다.

시험을 마친 후에 충전부는 사람이 닿을 수 없어야 한다.

19.106 기기는 정상 상태가 확립될 때까지, 가열된 표면을 사전 세탁된 양면 처리 무명판으로 이루어진 두 겹의 직물로 완전히 덮은 상태에서 정격 입력에서 작동시킨다.

사전 세탁된 양면 처리 무명판으로 이루어진 직물은 치수가 700 mm × 700 mm이고 질량은 건조 상태에서 140 g/m²~175 g/m²이다.

자동 온도 조절기가 작동하면 온도 감지 요소에서 가장 멀리 떨어진 가열된 표면의 1/3을 덮고 시험을 반복한다.

직물은 발화하지 않아야 한다.

19.107 장식용 도어가 있거나 캐비닛 안에서 사용하도록 만들어진 커피 메이커는 11절에 명시된 조건하에 작동시키되, 장식용 도어 또는 캐비닛 도어를 닫는다.

19.108 커피 원두 유형의 자동 에스프레소 커피 메이커 이외의 커피 원두 유형의 자동 커피 메이커는 정격 전압을 공급하고 휴지 시간을 포함하여 정상 동작으로 5회 작동시킨다.

커피 원두 유형의 자동 에스프레소 커피 메이커는 정격 전압을 공급하고, 휴지 시간 없이 사용설명서에 따라 최소한의 커피를 컵에 넣은 채 커피 가루를 최대량으로 설정한다.

동작 기간은 다음과 같다.

- 타이머가 있는 기기의 경우, 타이머로 설정할 수 있는 가장 긴 기간
- 그 외 기기의 경우 다음과 같음
 - 분쇄식 커피 분쇄기가 있는 자동 커피 메이커의 경우, 수집 용기를 채우는 데 필요한 시간에 30초를 더한 시간 또는 호퍼를 비우는 데 걸리는 시간 중 더 짧은 시간
 - 기타 유형의 커피 분쇄기가 있는 자동 커피 메이커의 경우, 1분

휴지 기간은 다음과 같다.

- 수집 용기가 있는 기기의 경우 10초
- 다른 기기의 경우 60초

권선 온도는 표 8에 표시된 값을 초과하지 않아야 한다.

20 안정성 및 기계적 위험

제1부의 이 항목을 적용한다.

20.101 두유 제조기의 용기 및 절단날은 기계적 강도가 적절해야 한다.

적합 여부는 다음 시험으로 판정한다.

두유 제조기는 건조한 콩을 정격 용량까지 용기에 채우고, 정격 전압을 가하여 지속적으로 작동시킨다. 시험은 다음과 같이 수행한다.

- 1회의 작동 주기 동안 누적된 모터의 동작 시간이 4분을 초과하지 않는 기기의 경우, 1회의 완전한 작동 주기가 끝나는데 걸리는 모터의 동작 시간에 1분을 더한 시간 동안 시험을 수행한다.
- 1회의 작동 주기 동안 누적된 모터의 동작 시간이 4분을 초과하는 기기의 경우, 1회의 완전한 작동 주기가 끝나는데 걸리는 모터의 동작 시간 동안 시험을 수행한다.

시험 도중에 절단날이 콩으로 인해 걸리지 않고 지속적으로 회전하도록 주의를 기울여야 한다.

시험 후, 용기와 절단날은 파손되지 않아야 한다. 그러나 변형되거나 뭉툭해진 모서리는 무시한다.

20.102 두유 제조기의 회전 부품은 작동 중에 느슨해지지 않도록 단단히 고정되어야 한다.

적합 여부는 검사 및 수동 시험으로 판정한다.

회전 부품의 회전 방향과 반대 방향으로 볼트와 너트를 고정하는 것이 회전 부품을 고정하는 적절한 방법으로 간주된다.

20.103 두유 제조기의 뚜껑 인터록(잠금 장치)은 기기의 우연한 작동이 방지되도록 설계해야 한다. 뚜껑 인터록의 스위치는 편향된 오프 스위치여야 한다.

뚜껑과 메인 스위치 사이에 인터록이 있는 경우, 스위치가 꺼짐 위치에 있을 때 뚜껑을 잠근다. 뚜껑이 올바르게 폐쇄되지 않은 경우, 스위치는 꺼짐 위치에 고정되어야 한다.

적합 여부는 검사, 수동 시험, KS C IEC 61032의 시험 프로브 B를 적용하여 판정한다.

21 기계적 강도

다음 사항을 제외하고 제1부의 이 항목을 적용한다.

21.1 추가 :

비고 101 유리 부분이 파손되더라도 **8.1, 15.1, 15.101**의 항목에 적합하면 문제가 되지 않는다.

22 구조

다음 사항을 제외하고 제1부의 이 항목을 적용한다

22.6 추가 :

배수구의 크기는 지름이 최소 5 mm이거나 면적이 20 mm²이고, 폭은 최소 3 mm이어야 한다.

적합 여부는 측정을 통해 판정한다.

22.7 추가 :

에스프레소 커피 메이커에 정격 용량에 해당하는 물을 채우고 정격 입력에서 작동시킨다. 이 때 커피 필터는 막힌 상태이고 증기 공급 밸브는 닫혀있는 상태이다. 최대 압력을 측정한다. 측정된 압력의 2배에 해당하는 압력을 기기에 5분 동안 가한다.

에스프레소 커피 메이커가 정상 증류 온도에서 작동하도록 외부적으로 과도한 압력이 공급될 수도 있다.

증기 공급 밸브가 증기 발생 스위치에 연결되어 있는 경우에는 최대 압력을 측정하는 과정에서 이 연결 부분이 방해물로 작용하지 않아야 한다.

기기가 파손되어서는 안 되고, 자동 리셋 압력 안정 장치 또는 의도적으로 약하게 설계된 부품을 통해서 유출되는 것 이외의 다른 증기 유출이 없어야 한다. 자동 리셋 압력 안정 장치가 작동할 경우, 시험이 끝나도 기기는 계속 사용 가능해야 한다.

압력 제한 조정 장치의 작동을 중지시켜 놓고 기기를 다시 최대 압력 측정 시험에서처럼 작동시킨다.

기기가 폭발하거나 해로운 증기를 방출해서는 안 된다. 기기의 본래 약한 부위에 파손이 발생한 경우, 두 번째 기기를 이용하여 이 시험을 반복한다.

모든 압력 조절 장치와 의도적으로 약하게 설계된 부품을 비작동 상태로 만들고 뚜껑을 닫는다.

동적 압력 조리 기기 이외의 압력 조리 기기의 경우, 19.4의 시험을 진행하는 동안 압력을 점차 증가시켜 수압이 보호 장치의 작동 압력의 2배가 되도록 한다.

동적 압력 조리 기기의 경우, 19.4의 시험을 진행하는 동안 압력을 점차 증가시켜 수압이 보호 장치 또는 의도적으로 약하게 설계된 부품의 작동 압력을 초과하여 50 kPa이 되도록 한다.

용기는 파열되어서는 안 된다.

22.40 추가 :

두유 제조기의 경우, 모터를 제어하는 스위치는 오작동으로 인해 이 안전기준에 대한 적합성을 훼손하는 경우, 전자 회로 또한 차단해야 한다.

적합 여부는 19절의 시험으로 판정한다.

22.101 주전자는 물이 넘쳤을 때 뚜껑이 떨어져 나가지 않도록 설계해야 한다.

적합 여부는 다음 시험을 통해 판정한다.

사용설명서에 따라서 주전자에 정격 용량의 물을 채우고 뚜껑을 닫는다. 주전자에 정격 전압을 가하고 물이 끓을 때까지 작동시킨다. 주전자에 담긴 물의 약 90 %를 정상적인 방법으로 따라낸다. 이 과정에서 뚜껑이 떨어지면 안 되고 증기는 주전자 주둥이를 통해서만 방출되어야 한다.

22.102 주전자는 통상 사용 시 갑작스럽게 증기가 방출된다거나 사용자에게 뜨거운 물이 튀는 등의 위험한 사항이 발생하지 않도록 설계해야 한다.

비고 여기서 통상 사용이란 사용설명서에서 명시하고 있는 주전자 뚜껑의 위치와 주전자의 손잡이를 잡을 때 사용자의 손의 위치도 고려한 것이다.

적합 여부는 11절의 시험을 진행하는 동안 검사를 통해 판정한다.

22.103 무선 기기의 기기 연결 장치는 통상 사용 시 발생하는 스트레스에 견딜 수 있도록 설계해야 한다.

적합 여부는 다음 시험을 통해 판정한다.

기기의 충전부에 있는 2개의 핀을 함께 연결하고 외부 저항을 전원 공급기에 직렬로 연결한다. 외부 저항을 통해서 정격 전류의 1.1배에 해당하는 전류가 흐를 수 있어야 한다.

기기를 받침대 위에 올려 놓고 기기에 따라 다음 횟수만큼 기기를 받침대에서 분리한다.

- 무선 주전자: 10 000회
- 무선 커피 메이커: 10 000회
- 기타 무선 기기: 6 000회

그 다음, 전류가 흐르지 않는 상태에서, 무선 주전자 및 무선 커피메이커의 경우 추가 10 000회 동안, 기타 무선 기기의 경우 추가 6 000회 동안 시험을 계속한다.

하나의 받침대에 두 개 이상의 무선 기기가 제공되는 경우, 각 무선 기기에 대한 시험은 동일한 받침대를 사용하여 수행해야 한다.

시험을 마친 후에 주전자는 사용 가능해야 하고 **8.1**, **16.3**, **27.5**와 **29**의 항목에 적합해야 한다.

만약 연결 접촉부가 저항을 견디지 못하면 전류가 흐르지 않는 상태에서 시험을 실시한다.

22.104 정격 용량이 3 L를 초과하는 물 끓이기용 휴대형 기기가 사용 중 넘어질 수 있는 경우에는 설계 상 물의 유출 속도에 제한을 두어야 한다.

적합 여부는 다음 시험을 통해 인입구를 내장한 기기들이 코드 설정에 맞는지를 판정한다.

사용설명서에 따라서 기기에 정격 용량의 물을 채우고 뚜껑을 덮는다. 기기를 수평면 위에 통상 사용시 놓는 임의의 위치에 놓는다. 다만 가장 안 좋은 결과를 도출할 수 있는 방향으로 놓는다.

이 수평면을 천천히 25 ° 각도로 기울인다. 기기가 넘어지면 그대로 10초간 두고 다시 원래 상태로 되돌린다. 기기에 남아 있는 물의 양을 측정한다. 물 유출 속도는 다음 공식에서 도출한다.

$$D = \frac{60(C_1 - C_2)}{t}$$

- 여기에서
- D : 물 유출 속도
 - C_1 : 정격 용량(L)
 - C_2 : 남은 물의 양(L)
 - t : 기기가 넘어졌을 때 측정한 유출 지속 시간(초)

유출 속도는 16 L/min 를 초과해서는 안 된다.

비고 기기가 기울어진 평면에서 미끄러지지 않도록 적절한 장치를 사용할 수 있다.

22.105 물 끓이기용 고정형 기기는 용기에 지름이 최소 5 mm이거나 면적이 20 mm²이고, 폭은 최소 3 mm인 틈이 있어서 항상 공기가 통해야 한다. 이 틈은 통상 사용 시 방해가 되지 않도록 설계해야 한다.

기기에 증기 방출 장치 또는 물이 넘치는 경우를 방지하는 장치가 있는 경우에, 방출용 틈은 기기의 밑면에 위치하고 있어서 수직 아래 방향으로 방출하는 구조여야 한다.

적합 여부는 검사와 측정을 통해 판정한다.

22.106 에스프레소 커피 메이커는 용기에 위험할 수 있는 압력이 가해져 있는 동안 커피 필터를 간단하게 제거할 수 없도록 설계해야 한다.

적합 여부는 검사와 직접 손으로 시험해 보아 판정한다. 커피 필터를 최소 30° 각도로 돌려야만 제거될 수 있는 경우에는 이 요구사항에 적합하는 것으로 간주한다.

22.107 압력 조리 기기는 수동 리셋 압력 장치 또는 온도 반응 압력 안전 장치를 포함(고무패킹은 제외한다)해야 한다.

적합 여부는 검사를 통해 판정한다.

22.108 압력 조리 기기는 용기 내에 과도한 압력에 가해진 경우에는 뚜껑을 열지 못하도록 설계해야 하고, 안전하게 뚜껑을 열수 있을 수 있는 수준으로 압력을 낮추는 장치가 있어야 한다.

적합 여부는 다음 시험을 통해 판정한다.

압력 조리 기기를 압력 조절 장치가 최초로 동작할 때까지 11.에 명시된 대로 작동시킨다.

압력 조리 기기를 전원 공급기에서 분리시키고 압력이 4 kPa에 이를 때까지 압력을 낮춘다. 사용자가 뚜껑이나 손잡이를 잡을 때 가장 잡기 어려운 부분에 100 N의 힘을 가한다. 이 때 뚜껑이 열려서는 안 된다.

100 N 힘을 유지한 상태에서 내부 압력을 서서히 줄인다. 뚜껑을 열었을 때 뚜껑이 변형되어 있으면 안 된다.

뚜껑이 나사 조임 쇠로 단단하게 고정되어 있거나 또는 뚜껑을 열기 전에 자동적으로 압력이 줄어드는 장치가 있는 압력 조리 기기인 경우에는 이 시험을 실시하지 않는다.

22.109 뚜껑이 닫혀 있지 않거나 잘못 끼워졌을 때 용기의 압력이 과도하지 않도록 입력 조리 기기를 설계하여야 한다.

적합 여부는 다음 시험으로 판정한다.

압력 조리 기기는 가장 불리한 위치로 뚜껑을 끼운 채(단, 압력 조리 기기가 작동할 수 있어야 함), 11절에 명시된 대로 작동시킨다.

용기의 압력이 4.0 kPa을 초과해서는 안 된다.

22.110 온도 또는 시간을 설정할 수 있는 제어장치를 가진 젓병 가열기는 설정 온도 또는 시간에 도달하였음을 알려주는 시각적 혹은 청각적인 신호를 나타내어야 한다.

적합 여부는 11절의 시험 중에 육안 검사로 판정한다.

22.111 사용자가 채우는 가압 용기를 내장한 에스프레소 커피 메이커는 기기를 사용설명서에 따라 사용할 때 물의 엇지름 혹은 증기나 온수의 갑작스런 분출로 인해 사용자가 위해를 입을 우려가 없도록 설계된 것이어야 한다.

가압 용기의 채움 뚜껑을 제거할 때는 그 뚜껑을 완전히 제거하기 전에 사용자에게 위해를 가할 우려가 있는 증기나 온수의 방출을 피하기 위해 통제된 방식으로 압력을 제거하여야 한다.

적합 여부는 11절의 시험 중에 육안 검사로, 아울러 시험 종료시 채움 뚜껑을 제거하여 판정한다.

22.112 두유 제조기는 증기나 뜨거운 물이 배출되어 사용자에게 위험을 가하지 않도록 설계해야 한다.

적합 여부는 검사로 판정한다.

22.113 움직이는 기계 부품이 있는 기기는 윤활제가 식품 구역을 오염시키지 않도록 설계해야 한다.

적합 여부는 검사로 판정한다.

22.114 기기는 식품 또는 액체가 전기적·기계적 결함을 일으킬 수 있는 장소로 침투하지 않도록 설계해야 한다.

적합 여부는 검사로 판정한다.

22.115 커피 메이커는 거품 노즐 또는 온수 노즐이 아래쪽을 향한 수직 자세로부터 위쪽으로 45° 이상의 각도로 회전할 수 없도록 설계된 것이어야 한다.

적합 여부는 검사 및 수동 시험으로 판정한다.

23 내부 배선

제1부의 이 항목을 적용한다.

24 부품

다음 사항을 제외하고 제1부의 이 항목을 적용한다.

24.1.3 추가 :

증류 또는 증기 작동 스위치가 있는 에스프레소 커피 메이커는 10 000 주기 동안 작동시킨다.

히터 제어용 동압식 조리 기기에 내장 된 스위치는 50 000회 작동하고 11절의 조건에서 정격 전압으로 공급된 기기로 시험한다.

24.1.4 추가 :

19.101의 시험에서 요구되는 자동 리셋 열 차단 장치는 3 000 주기 동안 작동시킨다.

24.1.5 추가 :

자동 온도 조절기, 열 차단기 또는 퓨즈가 커넥터에 포함되어 있는 기기의 연결 장치는 다음을 제외하고 KS C IEC 60320-1의 항목을 적용한다.

- 커넥터를 연결하거나 제거할 때 접촉 부분을 손으로 잡게 되는 경우가 아닌 경우, 커넥터의 접지 연결에 사용자의 신체 접근을 허용한다.
- 18절의 시험에서 요구되는 온도는 이 안전기준 11.의 온도 상승 시험을 실시할 때, 기기 인입구의 핀에서 측정된 온도와 동일하다.
- 19절의 차단 용량(breaking-capacity) 시험을 기기의 인입구를 이용하여 실시한다.
- 21절에서 명시된 전류가 흐르는 전도부에서의 온도 증가는 측정하지 않는다.

KS C IEC 60320-1 안전기준에 적합한 커넥터에는 열 조절 장치를 사용하지 않는다.

24.4 추가 :

이 요구 사항은 주전자와 무선 주전자 받침대 간의 연결 부위에는 적용하지 않는다.

24.101 주전자를 제외한 19.4에 적합한 기기에 포함되는 모든 장치는 수동 리셋 장치여야 한다. 다만 고정형 물 끓이는 기기가 10 000 주기 동안 동작 시험을 받은 경우에는 자동 리셋 열 차단 장치 사용이 허용된다.

적합 여부는 검사를 통해 19.4 시험이 진행되는 동안에 판정한다.

다음의 기기를 제외하고 자기복귀형 온도과승 방지장치(self-resetting thermal cut-outs)을 내장한 기기는 19.4절의 시험을 위해서 단락을 시키거나 작동하지 않도록 하여야 한다.

- 10 000 주기의 자기복귀형 온도과승 방지장치를 내장한 고정형 급수 보일러
- 주전자

25 전원 접속 및 외부 유연성 코드

다음 사항을 제외하고 제1부의 이 항목을 적용한다.

25.1 추가 :

기기 인입구를 포함하는 기기에는 코드 세트를 제공해야 한다. 다만 KS C IEC 60320-1 안전기준에 적합한 경우는 예외로 한다.

25.5 추가 :

달걀 제조기, 젓병 가열기, 증기 살균 소독기, 요구르트 제조기, 표준 무선 주전자인 경우 **Z-부착형 코드** 사용이 가능하다.

25.7 추가 :

가축 사료 급탕기의 전원 코드는 PVC 폴리클로로프렌(polychloroprene)으로 덮여 있어야 한다.

25.8 추가 :

정격 전류가 10 A 이상인 휴대형 기기에는 길이가 2 m 이하이고 단면적은 0.75 mm²인 전원 코드가 포함되기도 한다.

25.22 추가 :

두유 제조기 인입구는 두유로 인한 오염이 정상 사용 중에 발생하지 않도록 배치해야 한다.

적합 여부는 검사로 판정한다.

25.101 주전자의 전원 코드는 75 cm 보다 길지 않아야 한다. 나선형으로 감기는 코드는 예외로 한다.

적합 여부는 측정을 통해 판정한다.

무선 주전자에 전원 코드 감김 장치가 있는 경우에는, 가능한 한 많은 길이를 감은 후에 코드의 길이를 측정한다.

코드의 길이를 측정할 때는 플러그에서부터 기기에 코드를 꼽는 지점 간의 거리를 측정한다.

26 외부 전선용 단자

제1부의 이 항목을 적용한다.

27 접지 접속

제1부의 이 항목을 적용한다.

28 나사 및 접속

제1부의 이 항목을 적용한다.

29 연면 거리, 공간 거리 및 고체 절연

다음 사항을 제외하고 제1부의 사항을 적용한다.

29.2 추 가 :

통상 사용 시 기기에서 방출되는 수증기로 인해서 절연 부위가 오염될 수 있는 경우 주변 환경 오염 지수는 3이다.

30 내열성 및 내화성

다음 사항을 제외하고 제1부의 이 항목을 적용한다.

30.1 추가 :

커피 메이커, 달걀 제조기, 주전자, 증기 조리 기기에 있어서 19.4, 19.5, 19.101의 시험이 진행되는 동안 발생하는 온도 상승은 고려하지 않는다.

30.2 추가 :

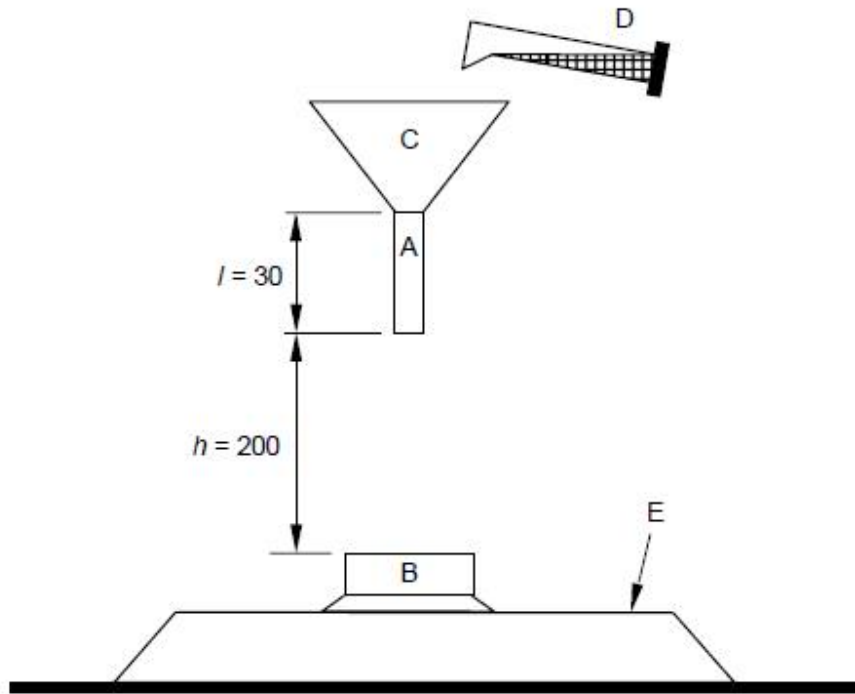
물 증류기의 경우, 딜레이 스타트 타이머가 있는 기기와 특정 온도에서 액체 또는 음식물을 보관하기 위한 기기에는 30.2.3을 적용한다. 다른 기기의 경우 30.2.2가 적용된다.

31 내부식성

제1부의 이 항목을 적용한다.

32 방사선, 유독성 및 이와 유사한 위험성

제1부의 이 항목을 적용한다.



치수단위: mm

기호설명

- A 내경이 8 mm인 깔때기 관
- B 시험 대상 품목
- C 깔때기
- D 생리 식염수 30 mL가 담긴 용기
- E 수평 표면

그림 101 - 30 mL 넘침 시험의 구성도

부속서

다음은 제외하고는 제1부의 이 부속서를 적용한다.

부속서 C (규정)

모터의 에이징 시험

변 경

표 C.1에서 ρ 값은 2 000이다.

참고문헌

다음은 제외하고 제1부의 참고문헌을 적용한다.

추가:

KS C IEC 60335-2-13, 가정용 및 이와 유사한 전기기기의 안전성 — 제2-13부: 전기 튀김기, 전기 프라이팬 및 이와 유사한 기기의 개별 요구사항

KS C IEC 60335-2-21, 가정용 및 이와 유사한 전기기기의 안전성 — 제2-21부: 전기온수기의 개별요구사항

KS C IEC 60335-2-35, 가정용 및 이와 유사한 전기기기의 안전성 — 제2-35부: 순간 온수기의 개별 요구사항

KS C IEC 60335-2-54, 가정용 및 이와 유사한 전기기기의 안전성 — 제2-54부: 액체 또는 증기 사용 가정용 표면 청소기의 개별 요구사항

KS C IEC 60335-2-74, 가정용 및 이와 유사한 전기기기의 안전성 — 제2-74부: 이동형 수증히터의 개별 요구사항

KS C IEC 60335-2-75, 가정용 및 이와 유사한 전기기기의 안전성 — 제2-75부: 상업용 디스펜싱 기기 및 자동판매기의 개별 요구사항

KS C IEC 60335-2-98, 가정용 및 이와 유사한 전기기기의 안전성 — 제2-98부: 전기 가습기의 개별 요구사항

해설 1 전기용품안전기준의 한국산업표준과 단일화의 취지

1. 개요

이 기준은 전기용품안전관리법에 따른 안전관리대상 전기제품의 안전관리를 수행함에 있어 국가표준인 한국산업표준(KS)을 최대한 인용하여 단일화한 전기용품안전기준이다.

2. 배경 및 목적

전기용품안전관리법에 따른 안전관리대상 전기제품의 인증을 위한 시험의 기준은 2000년부터 국제표준을 기반으로 안전성 규격을 도입·인용하여 운영해 왔으며 또한 한국산업표준도 2000년부터 국제표준에 바탕을 두고 있으므로 규격의 내용은 양자가 거의 동일하다.

따라서 전기용품안전관리법에 따른 안전기준과 한국산업표준의 중복인증이 발생하였으며, 기준의 단일화가 필요하게 되었다.

전기용품 안전인증기준의 단일화는 기업의 인증대상제품의 인증시 시간과 비용을 줄이기 위한 목적이며, 국가표준인 한국산업표준과 IEC 국제표준을 기반으로 단일화를 추진이 필요하다.

또한 전기용품 안전인증기준을 한국산업표준을 기반으로 단일화 함으로써 한국산업표준의 위상을 강화하고, 우리나라 각 부처별로 시행하는 법률에 근거한 각 인증의 기준을 국제표준에 근거한 한국산업표준으로 일원화할 수 있도록 범부처 모범사례가 되도록 하였다.

3. 단일화 방향

전기용품안전관리법에서 적용하기 위한 안전기준을 동일한 한국산업표준으로 간단히 전기용품안전기준으로 채택하면 되겠지만, 전기용품안전기준은 그간의 전기용품 안전관리제도를 운용해 오면서 국내기업의 여건에 맞추어 시험항목, 시험방법 및 기준을 여러번의 개정을 통해 변경함으로써 한국산업표준과의 차이를 보이게 되었다.

한국산업표준과 전기용품안전기준의 단일화 방향을 두 기준 모두 국제표준에 바탕을 두고 있으므로 전기용품안전기준에서 한국산업표준과 중복되는 부분은 그 내용을 그대로 인용하는 방식으로 구성하고자 한다.

안전기준에서 그간의 전기용품 안전관리제도를 운용해 오면서 개정된 시험항목과 시험방법, 변경된 기준은 별도의 항을 추가하도록 하였다.

한국산업표준과 전기용품안전기준을 비교하여 한국산업표준의 최신판일 경우는 한국산업표준의 내용을 기준으로 전기용품안전기준의 내용을 개정기로 하며, 이 경우 전기용품안전기준의 구판은 병행 적용함으로써 그간의 인증받은 제품들이 개정기준에 맞추어 개선할 시간적 여유를 줌으로써 기업의 혼란을 방지하고자 한다.

그리고 국제표준이 개정되어 판번이 변경되었을 경우는 그 최신판을 한국산업표준으로 개정 요청을 하고 그리고 전기용품안전기준으로 그 내용을 채택함으로써 전기용품안전기준을 국제표준에 신속하게 대응하고자 한다.

그리고 전기용품안전기준에서만 규정되어 있는 고유기준은 한국산업표준에도 제정요청하고, 아울러 필요시 국제표준에도 제안하여 우리기술을 국제표준에 반영하고자 한다.

4. 향후

한국산업표준과 전기용품안전기준의 중복시험 항목을 없애고 단일화 함으로써 표준과 기준의 이원화에 따른 중복인증의 기업부담을 경감시키고, KS표준의 위상을 강화하고자 한다.

아울러 우리나라 각 부처별로 시행하는 법률에 근거한 각 인증의 기준을 국제표준에 근거한 한국산업표준으로 일원화할 수 있도록 범부처 모범사례가 되도록 한다.

또한 국제인증기구인 국제표준 인증체계를 확대하는 추세에 있으며, 표준을 활용하여 자국 기업의 경쟁력을 강화하는 추세에 있다. 이에 대응하여 국가표준과 안전기준이 국제표준에 신속히 대응함으로써 우리나라의 수출기업이 인증에 애로사항을 감소하도록 한다.

해설 2 전기용품안전기준의 추가대체항목 해설

이 해설은 전기용품안전기준으로 한국산업표준을 채택함에 있어 추가대체하는 항목을 적용하는 데 이해를 돕고자 주요사항을 기술한 것으로 규격의 일부가 아니며, 참고자료 또는 보충자료로만 사용된다.

1. 추가대체 시험항목의 제·개정 취지

이 추가대체하는 항목은 KC-KS 일체화 작업의 일환으로써 해당 국제 IEC 표준을 근거로 하여 추가대체하게 되었으며, 향후 국제표준의 진행여부에 따라 내용이 변경될 수 있다.

2. 배경 및 목적

IEC 60335-2-15 국제 표준을 기준으로 기존 내용의 누락된 부분에 대하여 추가 명시하여 국내 적용 표준과 국제 표준을 일치화하는데 목적이 있다.

3. IEC 안전기준 대비 추가/대체 목록표

해당 절	개정일	구 분	비 고
1, 3.111~3.114	2008.11.14	추가	품목명, 용어정의
7.1	2020.03.20	추가	권장안전사용시간
22.107	2021.08.02	대체	고무패킹 외 별도의 압력 안전장치 포함 요구

심 의 : 전기기기 분야 전문위원회

구 분	성 명	근 무 처	직 위
(위 원 장)			
(위 원)			

(간 사)

원안작성협력 : 시험 인증기관 담당자 연구포럼

구 분	성 명	근 무 처	직 위
(연구책임자)			
(참여연구원)			

전기용품안전기준의 열람은 국가기술표준원 홈페이지(<http://www.kats.go.kr>), 및 제품안전정보센터(<http://www.safety.korea.kr>)를 이용하여 주시고, 이 전기용품안전기준에 대한 의견 또는 질문은 산업통상자원부 국가기술표준원 제품안전정책국 전기통신제품안전과(☎ 043-870-5441~9)으로 연락하여 주십시오.

이 안전기준은 전기용품안전관리법 제3조의 규정에 따라 매 5년마다 안전기준전문위원회에서 심의되어 제정, 개정 또는 폐지됩니다.

KC 60335-2-15 : 2022-02-16

**Household and similar electrical
appliances - Safety**

**- Part 2-15: Particular requirements for
appliances for heating liquids**

ICS 33.120.30

Korean Agency for Technology and Standards
<http://www.kats.go.kr>



KATS

산업통상자원부 국가기술표준원

Korean Agency for Technology and Standards
Ministry of Trade, Industry & Energy

주소 : (우) 27737 충북 음성군 맹동면 이수로 93

TEL : 043-870-5441~9 <http://www.kats.go.kr>

