



KC 60335-2-21

(개정 : 2022-02-16)

IEC Ed 6.1 2018-08

전기용품안전기준

Technical Regulations for Electrical and Telecommunication Products and Components

가정용 및 이와 유사한 전기기기의 안전성

제2-21부 : 전기온수기의 개별 요구사항

Household and similar electrical appliances - Safety -

Part 2-21 : Particular requirements for storage water heaters

KATS 국가기술표준원

<http://www.kats.go.kr>

목 차

전기용품안전기준 제정, 개정, 폐지 이력 및 고시현황	1
서문	2
1 적용 범위 (Scope)	3
2 인용 표준 (Normative references)	4
3 용어와 정의 (Terms and definitions)	4
4 일반 요구 사항 (General requirement)	5
5 시험에 관한 일반 조건 (General conditions for the tests)	5
6 분 류 (Classification)	6
7 표시 및 사용 설명서 (Marking and instructions)	6
8 충전부에 대한 감전 보호 (Protection against access to live parts)	7
9 전동기 구동 기기의 기동 (Starting of motor-operated appliance)	7
10 입력 및 전류 (Power input and current)	7
11 온도 상승 (Heating)	8
12 공 란 (Void)	8
13 운전시의 누설 전류 및 절연 내력 (Leakage current and electric strength at operating temperature)	9
14 과도 과전압 (Transient overvoltages)	9
15 내 습 성 (Moisture resistance)	9
16 누설 전류 및 절연 내력 (Leakage current and electric strength)	9
17 변압기 및 관련 회로의 과부하 보호 (Overload protection of transformers and associated circuits)	9
18 내구성 (Endurance)	9
19 이상 운전 (Abnormal operation)	10
20 안정성 및 기계적 위험 (Stability and mechanical hazards)	11
21 기계적 강도 (Mechanical strength)	11
22 구조 (Construction)	11
23 내부 배선 (Internal wiring)	14
24 부 품 (Components)	14
25 전원 접속 및 외부 유연성 코드 (Supply connection and external flexible cords)	15
26 외부 전선용 단자 (Terminals for external conductors)	15
27 접지 접속 (Provision for earthing)	15
28 나사 및 접속 (Screws and connections)	16
29 공간 거리, 연면 거리 및 고체 절연 (Clearances, creepage distances and solid insulation)	16
30 내열성 및 내화성 (Resistance to heat and fire)	16
31 내부식성 (Resistance to rusting)	16
32 방사선, 유독성 및 이와 유사한 위험성 (Radiation, toxicity and similar hazards)	16
부속서 (Annex)	19
부속서 A(규정) (Annex A)	20
부속서 R(규정) (Annex R)	21
부속서 AA(규정) (Annex AA)	22
참고문헌 (Bibliography)	25
해 설	26

KC 60335-2-21:2022

전기용품안전기준 제·정, 개정, 폐지 이력 및 고시현황

제정 기술표준원 고시 제2007-0058호(2007.02.07)
개정 국가기술표준원 고시 제2014-0421호(2014.09.03)
개정 국가기술표준원 고시 제2015-0383호(2015.09.23)
개정 국가기술표준원 고시 제2022-0016호(2022.02.16)

부 칙(고시 제2022-0016호, 2022.02.16.)

이 고시는 고시한 날부터 시행한다.

단, 기존 안전기준(고시 2015.9.23.)은 1년 후(2023.02.15.)까지 병행 적용한다.

전기용품안전기준

가정용 및 이와 유사한 전기기기의 안전성

제2-21부: 전기온수기의 개별 요구사항

Household and similar electrical appliances – Safety

Part 2-21 : Particular requirements for storage water heaters

이 안전기준은 2018년 8월 제6.1판으로 발행된 IEC 60335-2-21 Household and similar electrical appliances – Safety – Part 2-21 : Particular requirements for storage water heater를 기초로 하여 국내실정에 맞게 수정하여 작성한 한국산업표준(KS)을 인용 채택한다.

가정용 및 이와 유사한 전기기기의 안전성

제2-21부: 전기온수기의 개별 요구사항

Household and similar electrical appliances – Safety Part 2-21 : Particular requirements for storage water heaters

1 적용범위 (Scope)

제1부의 이 항목을 다음으로 대체한다.

이 안전기준은 정격 전압이 단상 기기 250 V 이하, 기타 기기 480 V 이하로서 끓는점 이하의 온도로 물을 가열하는 전기온수기 및 이와 유사한 전기기기의 안전성을 취급한다.

통상 가정용으로 사용하지 않는 기기일지라도 상점, 경공업 및 농장에서 일반인이 사용할 수 있는 것으로 일반 대중에게 위험의 소지가 있는 것은 이 안전기준을 적용한다.

이 안전기준은 재장착 장치가 있는 열교환식 밀폐형 온수기에 새로 장착하도록 고안된 투입형 히터 장치에도 적용된다. 이러한 장치는 부속서 AA의 요구사항에 부합해야 한다.

비고 호주, 네덜란드 및 뉴질랜드의 경우 다음 조건에 해당되지 않는 한 열교환식 밀폐형 온수기에 다시 장착하도록 고안된 투입형 히터 장치를 허용하지 않는다.

- 투입형 장치를 투입형 장치의 사용 설명서에 명기된 탱크 모델 및 상표로 시험하였다.
- 탱크 모델 및 상표에는 새로 장착이 가능한 투입형 히터 장치 모델이 열거되어 있다.

이 안전기준에서는 가정 주변에서 기기에 의하여 사람이 직면하는 공통적인 위험성을 가능한 한 취급하고 있다. 다만 이 안전기준에서는 통상 다음의 상태에 대하여는 규정하지 않는다.

-다음에 해당하는 사람(어린이 포함)

- 신체, 감각 또는 정신적 능력
- 경험 및 지식 부족 측면에서 감독이나 지시 없이 기기를 안전하게 사용할 수 없는 사람
- 기기를 가지고 노는 어린이

비고 101 다음의 사실에 주의하여야 한다.

- 자동차, 선박 또는 항공기 탑재용 기기에는 필요하면 추가 사항을 요구할 수 있다.
- 여러 국가에서는 보건 관계 기관, 노동 안전 관계 기관, 수도 관련 기관, 기타 정부 기관에 의해 요구사항을 별도로 추가 규정하고 있다.
- 여러 국가에서 기기를 수도 본관과 연결하여 설치할 경우 그에 해당하는 규정이 있다.

비고 102 이 기준은 다음의 경우에는 적용하지 않는다.

- 액체 가열용 전기기기(KS C IEC 60335-2-15)
- 순간 온수기(KS C IEC 60335-2-35)

- 상업용 디스펜싱 기기 및 자동판매기(KS C IEC 60335-2-75)
- 산업용으로만 사용되는 기기
- 부식의 우려가 있거나 폭발성이 있는 대기(먼지, 수증기 또는 가스)와 같은 특별한 주변 환경에서 사용되는 기기

2 인용표준 (Normative references)

다음은 제외하고 제1부의 이 항목을 적용한다.

추가

IEC 60584-1:2013, 열전대 - 1부: EMF 규격 및 공차

3 용어와 정의 (Terms and definitions)

다음은 제외하고 제1부의 이 항목을 적용한다.

3.1.9 대체

통상 동작 (normal operation)

사용 설명서에 따라 기기를 설치하고 찬물로 채운 후 기기를 동작하는 것을 말한다.

3.101

전기온수기 (storage water heater)

물을 가열하고 용기에 저장하며 물의 온도를 조절할 수 있는 장치를 장착한 거치형 기기

3.102

밀폐형(closed) 전기온수기

급수 계통의 압력에서 동작하도록 설계된 밀폐형 전기온수기로 물의 흐름은 배출 시스템에서 하나 이상의 밸브로 제어한다.

비고 1 밀폐형 전기온수기는 그림 101 a와 같다.

비고 2 동작 수압은 감압 또는 승압 장치의 출력 압력과 같을 수 있다.

3.103

물통 급수형(cistern-fed) 전기온수기

대기로 통기되어 있고 분리된 물통의 중력으로 물을 공급해 주도록 의도된 전기온수기로 물의 흐름은 배출 시스템에서 하나 이상의 밸브로 제어한다.

비고 1 물통 급수형 전기온수기는 그림 101 d와 같다.

비고 2 팽창된 물이 물통으로 다시 돌아오도록 히터를 설치할 수 있다.

비고 3 물통 급수형 전기온수기에서 용기 내의 압력은 물통의 물높이에서 얻어진다.

3.104

물통형(cistern-type) 전기온수기

기기 내에 조합된 물통의 중력에 의해서 물을 채워 주는 용기를 가지는 전기온수기

KC 60335-2-21:2022

비고 1 팽창된 물은 물통으로 다시 되돌아 올 수 있으며, 물의 유량은 출구 시스템의 한 개 이상의 밸브로 제어한다.

비고 2 물통형 전기온수기는 그림 101 c와 같다.

비고 3 물통형 전기온수기에서 수면은 항상 대기압 상태에 있다.

3.105

출구 개방형(open-outlet) 전기온수기

팽창하거나 치환된 물이 배출구 방향으로 흘러가고 입구관의 밸브에 의해서만 물의 흐름이 제어되는 전기온수기

비고 1 출구 개방형 전기온수기는 그림 101 b와 같다.

비고 2 출구 개방형 전기온수기에서 정지 수압은 항상 대기압과 같은 상태에 있다.

3.106

저압 전기온수기 (low pressure water heater)

대기로 통기되어 있고 감압 밸브를 통해 수도에 연결되어 있는 전기온수기로, 물의 흐름은 배출 시스템에서 하나 이상의 밸브로 제어한다.

비고 저압 전기온수기는 그림 101 e와 같다.

3.107

정격 압력 (rated pressure)

제조자가 기기에 명시하는 수압

3.108

열 교환식 온수기 (heat exchange water heater)

가열한 물을 코일관이나 유사 장치 등, 열 교환기로 급송하는 저장 온수기로 가열되는 물이 담긴 용기에 자체적으로 투입된다.

비고 1 열 교환기로 급송된 온수는 태양 패널 또는 열 펌프와 같은 주요 열원으로 가열된다.

비고 2 열 교환식 온수기는 그림 101f와 같다.

4 일반 요구사항 (General requirement)

제1부의 이 항목을 적용한다.

5 시험에 관한 일반 조건 (General conditions for the tests)

다음은 제외하고 제1부의 이 항목을 적용한다.

5.2 추가

비고 101 19.2 또는 19.3의 시험 중에 파손이 발생하면 추가로 기기를 요구할 수 있다.

5.3 추가

하나의 기기로 시험을 실시할 경우 19.에 해당하는 시험을 하기 전에 22.47, 22.102, 22.103 및 24.102의 시험을 실시한다.

6 분류 (Classification)

다음은 제외하고 제1부의 이 항목을 적용한다.

6.1 수정

전기온수기는 1종, 2종, 3종이어야 한다.

6.2 추가

실외용 전기온수기는 IPX 4급 이상이어야 한다. 기타 전기온수기는 IPX 1급 이상이어야 한다.

7 표시 및 사용 설명서 (Marking and instructions)

다음은 제외하고 제1부의 이 항목을 적용한다.

7.1 추가

물통형 전기온수기가 아닌 기타 기기는 정격 압력을 파스칼 단위(bar)로 표시한다.

기기의 정격 용량은 리터(L)로 표시한다.

밀폐형 전기온수기는 기기 자체에 감압 장치가 장착되어 있지 않을 경우 기기 설치 시 부착해야 한다고 표시하여야 한다.

0.6 MPa보다 작은 정격 압력을 가진 밀폐형 전기온수기와 저압 전기온수기는 기기 설치 때 감압 밸브를 장착해야 한다고 표시한다.

출구 개방형 전기온수기는 배출구 접속 부분 근처나 기기에 부착된 꼬리표에 다음과 같은 내용의 주의사항을 표시한다.

경고 이 배출구는 통기구 역할을 하며 제조사 권유대로 적합하게 연결되어야 한다. 꼭지에 연결되어서는 안 된다.

7.12 추가

밀폐형 전기온수기의 사용 설명서에는 다음의 내용을 명시해야 한다.

- 물은 압력 경감 장치의 배출관을 통해 떨어져야 하며, 이 관은 반드시 대기 중에 열어 두어야 한다.

KC 60335-2-21:2022

- 이 압력 경감 장치는 석회 침전물을 제거하기 위해 규칙적으로 동작되어야 하고, 막힘이 없어야 한다.
- 전기온수기의 배수 방법

7.12.1 추가

설치 사용 설명서에는 다음의 내용을 명시해야 한다.

- 기기에 조합되어 있지 않다면 압력 경감 장치의 형태 또는 특징, 그리고 그것을 연결하는 방법
- 압력 경감 장치가 연결된 배출관은 얼지 않는 환경에서 아래 방향으로 설치한다.
- 0.6 MPa보다 작은 정격 압력을 가진 기기에 있어서는 감압 밸브의 형태 또는 특징, 그리고 설치 세부 사항

열 변환기를 가진 밀폐형 전기온수기의 사용 설명서에는 변환기의 열에 의한 온도 과승 방지 장치의 동작을 방지하는 데 필요한 온도 설정 및 제어 장치 설치에 대한 세부 사항이 제공되어야 한다.

동작을 방지하는 데 필요한 온도 설정 및 제어 장치 설치에 대한 세부 사항이 제공되어야 한다.

물통 급수형 전기온수기와 저압 전기온수기의 설명서에는 다음의 주의 사항을 포함한다.

경고 어떠한 압력 경감 장치도 이 전기온수기의 통기관과 연결하지 말아야 한다.

7.101 물의 입구와 출구는 식별되어야 한다. 이 표시는 분리할 수 있는 부분에 있으면 안 된다. 색을 사용하여 분류된다면 청색은 입구에, 적색은 출구에 사용된다. 표시는 물의 흐름 방향을 보여 주는 화살표 같은 방법으로도 구분될 수 있다.

적합 여부는 육안 검사에 의하여 점검한다.

8 충전부에 대한 감전보호 (Protection against access to live parts)

제1부의 이 항목을 적용한다.

9 전동기 구동기기의 기동 (Starting of motor-operated appliances)

제1부의 이 항목을 적용하지 않는다.

10 입력 및 전류 (Power input and current)

제1부의 이 항목을 적용한다.

11 온도상승 (Heating)

다음을 제외하고 제1부의 이 항목을 적용한다.

11.3 추가

외부 접근 가능한 표면이 적절히 평평하고 접근이 허용되는 경우, 그림 103의 시험 탐침을 사용하여 표 101에 명시한 외부 접근 가능한 표면의 온도 상승을 측정할 수 있다. 시험 탐침과 표면사이의 가능한 최상의 접촉이 보장되도록 표면에 $4\text{ N} \pm 1\text{ N}$ 의 힘으로 가한다. 30초의 접촉 후에 측정한다.

시험 탐침은 시험실 스탠드 클램프 또는 유사한 장치를 사용하여 제자리에 고정할 수 있다. 시험 탐침과 동일한 결과를 제공하는 측정기기를 사용 할 수 있다.

11.7 대체

기기가 정상 상태에 도달할 때까지 또는 자동 온도 조절 장치가 16시간 이후 처음으로 전류를 차단 할 때까지 중 짧은 시간 동안 동작한다.

11.8 수정

시험 중 온도상승은 지속적으로 관찰하며 표 3과 표 101에 표시된 값을 초과해서는 안된다.

표 101 - 정상 작동 조건에서 외부 접근 가능한 표면의 최대 온도 상승

표면 ^a	외부표면 온도상승 K
금속(Bare metal)	42
코팅된 금속 ^b	49
유리 및 세라믹	56
플라스틱 및 플라스틱 코팅 > 0.4 mm ^{c,d}	62
<p>a 다음에는 온도상승을 측정하지 않는다.</p> <ul style="list-style-type: none"> - 탭 연결부, 파이프, 호스, 배관 부속품, 감압 밸브 및 조준계 - 지붕에 설치되는 기기 - 반구형 끝을 가진 75 mm 직경 프로브에 접근할 수 없는 표면 <p>b 에나멜 또는 비완전 플라스틱 코팅에 의해 최소 두께 90 μm인 코팅이 사용되어진 금속은 코팅된 금속으로 간주한다.</p> <p>c 플라스틱 온도상승 규제치는 0.1 mm 보다 작은 두께의 금속 처리가 된 플라스틱 재질에도 적용된다.</p> <p>d 플라스틱 코팅이 0.4 mm를 초과하지 않는 경우에는 코팅된 금속 또는 유리 및 세라믹 재질에 대한 온도상승 규제치를 적용한다.</p>	

12 공란 (Void)

13 운전시의 누설전류 및 절연내력 (Leakage current and electric strength at operating temperature)

제1부의 이 항목을 적용한다.

14 과도 과전압 (Transient overvoltage)

제1부의 이 항목을 적용한다.

15 내습성 (Moisture resistance)

다음을 제외하고 제1부의 이 항목을 적용한다.

15.2 추가

이 시험은 물통형 전기운수기만 적용한다.

15.3 추가

비고 101 이 전기 기기가 내습 시험을 위한 내습실보다 훨씬 크다면 전기적 부품을 포함하는 부분에 대해서만 시험할 수 있다.

16 누설전류 및 절연내력 (Leakage current and electric strength)

제1부의 이 항목을 적용한다.

17 변압기 및 관련회로의 과부하 보호 (Overload protection of transformers and associated circuits)

제1부의 이 항목을 적용한다.

18 내구성 (Endurance)

제1부의 이 항목을 적용하지 않는다.

19 이상 운전 (Abnormal operation)

다음을 제외하고 제1부의 이 항목을 적용한다.

19.1 수정

전열 소자를 가진 기기에 대한 시험 규정은 다음에 따른다.

밀폐형 전기온수기, 저압 전기온수기 및 출구 개방형 전기온수기에 대한 적합 여부는 적용이 가능하다면 19.2, 19.3 및 19.4의 시험에 의해 점검한다. 그러나 19.101은 통상 사용 중에 비워질 수 없고 아래의 4가지 특징을 갖춘 기기에 적용한다.

- 외부가 금속인 경우

비고 101 비금속 커버는 전원 단자와 제어기에 사용할 수 있다.

- 비가연성 열절연인 경우

비고 102 절연이 부속서 E의 니들 플래임 시험에 잘 견디면 비가연성이라 한다.

- 용량이 30 L를 초과하는 경우
- 정격 압력이 6 kW를 초과하지 않는 경우

비고 103 입구를 통한 비우기가 체크 밸브, 파이프 인터럽터 또는 공기 등으로 방해받을 때에는 기기는 통상 사용 중에 비워질 수 있는 것으로 간주하지 않는다. 위의 장치는 사용 설명서에 의해 입구관에 장착할 수 있다. 수리를 목적으로 제공된 출구를 통한 배출은 통상 사용으로 간주하지 않는다.

비고 104 물통형과 물통 주입형 전기온수기는 이러한 시험을 하지 않는다.

19.2 추가

기기는 비어 있는 채로 11.의 시험 중에 동작하는 온도 조절기는 단락 후 동작한다.

비고 101 기기가 하나 이상의 온도 조절기를 갖는다면 차례로 단락시킨다.

19.3 추가

비고 101 전기온수기가 이전의 시험을 하는 동안 손상을 입었다면 새로운 기기로 시험한다.

19.4 대체

출구 개방형 전기온수기에 있어서 전열 소자의 최고점 위로 적어도 10 mm의 수준까지 용기에 물을 가득 채우고 19.2의 시험을 반복한다. 기기는 통상 동작에서 정격 입력의 1.15배에서 동작시킨다.

비고 101 전기온수기가 이전의 시험을 하는 동안 손상을 입었다면 새로운 기기로 시험한다.

19.13 추가

시험 중 용기로부터 누수가 없어야 한다.

19.101 기기는 용기를 비우고 11.에 따라 24시간 시험한다.

20 안정성 및 기계적 위험 (Stability and mechanical hazards)

제1부의 이 항목을 적용한다.

21 기계적 강도 (Mechanical strength)

제1부의 이 항목을 적용한다.

22 구조 (Construction)

다음은 제외하고 제1부의 이 항목을 적용한다.

22.6 추가

응축된 물이 통상 사용 시 기기 내에 축적된다면 기기 외곽은 전기적 절연의 손상 없이 물을 배수하기 위한 위치에 배수구를 가져야 한다. 배수구의 구멍은 적어도 지름 5 mm 또는 적어도 3 mm 폭을 가진 면적 20 mm²이어야 한다.

적합 여부는 측정과 육안 검사에 의하여 점검한다.

22.20 추가

열 절연은 내부 배선의 기초 절연으로 사용해서는 안 된다.

22.47 대체

기기는 통상 사용 시에 발생하는 수압을 견디어야 한다.

적합 여부는 기기에 다음의 수압을 가하여 판정한다.

- 밀폐형 전기온수기의 경우 정격 압력의 2배. 전기온수기가 감압 밸브를 통해 공급된다면 그 물통에는 사용 압력의 2배를 가한다.

비고 1 감압 밸브는 입수관에 내장되어 있을 수도 있다.

비고 2 사용 압력은 11.의 시험 중에 측정한 물통의 최대 압력이다.

- 물통급수형 전기온수기와 저압 전기온수기의 경우, 정격 압력의 1.5배

- 출구 개방형 전기온수기의 경우, 0.15 MPa

- 물통형 전기온수기의 경우, 0.03 MPa

감압 장치는 동작하지 않게 한다. 압력은 규정 값까지 0.13 MPa/s 속도로 올리고, 이 값을 15분 동안 유지한다.

기기에서 물이 새지 않아야 하며, 이 안전기준의 요구사항을 준수하지 못할 정도로 영구 손상이 없어야 한다.

비고 3 기기에 내장된 열교환기에는 그 사용 압력을 기준으로 한 압력 시험을 실시한다.

비고 4 용기 내부를 보호하는 코팅의 손상은 위험요소로 간주하지 않는다.

22.101 수도관과 직접 연결되는 밀폐형 전기온수기의 정격 압력은 최소 0.6 MPa이어야 한다.

기기에 포함되지 않는 감압 밸브에 의해 공급되는 밀폐형 전기온수기와 저압 전기온수기의 정격 압력은 최소 0.1 MPa이어야 한다.

물통 급수형 전기온수기의 정격 압력은 0.2 MPa를 초과해서는 안 된다.

비고 출구 개방형 전기온수기의 정격 압력은 0 Pa이다.

적합 여부는 육안 검사에 의하여 점검한다.

22.102 밀폐형 전기온수기는 반복적인 물 빼기로 물이 끓지 않도록 제작해야 한다.

적합 여부는 다음 시험에 의하여 점검한다.

기기는 11.에 규정한 대로 동작된다.

자동 온도 조절기가 처음 동작하여 재동작할 때까지 물은 약 2 L/min이거나 기기 용량의 10 % 비율로 어느 쪽이든 적은 방법으로 배출한다.

자동 온도 조절기가 다시 동작하여 다음 동작을 할 때까지 동일한 비율로 물을 다시 배출한다. 이 순서는 안정 상태가 될 때까지 반복한다.

출구에서 열전대로 측정된 물의 온도가 98 °C를 넘어서는 안 된다.

22.103 밀폐형 전기온수기의 압력 경감 장치는 용기 내부의 압력이 정격 압력보다 0.1 MPa 이상 초과되지 않도록 유지해야 한다.

적합 여부는 용기에 수압을 천천히 상승시키며 점검한다.

비고 설치 시에 압력 경감 장치를 부착할 수 있다.

22.104 출구 개방형 전기온수기의 통기관은 용기가 상당한 압력을 받을 만큼 물의 흐름이 제한되지 않도록 만들어야 한다.

KC 60335-2-21:2022

비고 물의 배출구 단면적이 입구보다 작지 않다면 이 요구사항을 만족하는 것으로 간주한다.

저압 전기온수기의 통기관은 내부 지름이 20 mm 이상이어야 한다.

적합 여부는 측정과 육안 검사에 의하여 점검한다.

22.105 물통형 전기온수기는 최소 30 mm²의 면적과 최소 3 mm의 길이를 갖는 통기관에 의하여 항상 대기압이 유지되는 구조여야 한다.

적합 여부는 측정과 육안 검사에 의하여 점검한다.

22.106 밀폐형 전기온수기는 자동 온도 조절기와는 별도로 동작하는 모든 극을 차단하는 온도 과승 방지 장치를 갖고 있어야 한다. 그러나 고정 배선과 연결되어 있는 기기의 중성선은 차단할 필요가 없다.

적합 여부는 육안 검사에 의하여 점검한다.

22.107 용기 바깥 부분에 부착된 발열체와 온도 조절용 센서의 위치는 안전하게 고정되어야 한다.

적합 여부는 육안 검사에 의하여 점검한다.

22.108 벽에 설치하는 기기는 수도의 연결과는 별도로 벽에 고정하기 위한 설비를 가지고 있어야 한다.

적합 여부는 육안 검사에 의하여 점검한다.

22.109 수도관에 부착된 배수구를 통해 비워질 수 없는 15 L가 넘는 용량을 가진 기기는 도구를 필요로 하는 배출 수단을 가지고 있어야 한다.

적합 여부는 육안 검사와 손으로 시험하여 점검한다.

비고 1 입수관의 끝부분 아래로 용기 내에 남아 있는 물은 무시한다.

비고 2 배출 수단은 감압 밸브와 연결하여 사용할 수 있다.

22.110 플라스틱 용기를 가진 출구 개방형 전기온수기는 오직 의도된 방향으로만 설치되었는지 확인할 수 있게 설치되어야 한다.

비고 수도 연결 근처에 설치 위치를 표시한 기기는 이 요구사항을 만족하는 것으로 한다.

적합 여부는 육안 검사로 점검한다.

22.111 열 변환기가 결합된 밀폐형 전기온수기는 통상 사용 시 온도 과승 방지 장치가 변환기의 열에 의해 동작하지 않도록 설치되어야 한다.

이러한 목적을 위해 사용되는 자동 온도 조절 밸브, 바이패스 밸브와 이와 유사한 제어 장치는 기기에 부착한다.

적합 여부는 육안 검사로 점검한다.

23 내부 배선 (Internal wiring)

제1부의 이 항목을 적용한다.

24 부품 (Components)

다음을 제외하고 제1부의 이 항목을 적용한다.

24.1.4 추가

온도 과승 방지 장치가 기기와 함께 시험되지 않는다면 밀폐형 전기온수기에 조합된 온도 과승 방지 장치는 KS C IEC 60730-1의 13., 15., 16., 17. 및 20.의 타입 2B 제어 장치의 요구 조건에 적합하여야 한다.

24.101 온도 과승 방지 장치는 비자동 복귀형이어야 한다. 이 장치는 트립프리 스위칭 장치를 갖거나 분리되지 않는 커버를 제거하고 난 후 복귀할 수 있도록 한다.

적합 여부는 육안 검사에 의하여 점검한다.

24.102 밀폐형 전기온수기의 온도과승방지장치의 동작 온도는 수온이 99 °C를 초과할 수 없거나, 온도가 110 °C를 초과하기 전에 온도과승방지장치가 작동하지 않도록 보장하여야 한다.

적합 여부는 수온이 99 °C를 초과하지 않을 때는 24.102.1의 시험으로, 동작 온도가 110 °C 이하인 온도과승방지장치의 경우는 24.102.2의 시험으로 판정한다.

24.102.1 자동 온도 조절기가 처음 동작할 때까지 기기는 11.에 규정한 조건으로 작동한다. 그 후 용기 용량의 25 %와 동일한 양의 물을 배출하고 찬물을 다시 공급한다.

자동 온도 조절기가 두 번째 동작 즉시 자동 온도 조절기는 단락되게 한다. 이 시험은 온도 과승 방지 장치가 동작할 때까지 계속한다. 배출 밸브를 열고 출구에서 물의 온도를 측정한다.

이때 물의 온도는 99 °C를 초과해서는 안 된다.

적합 여부가 전자 회로 작동에 좌우되는 경우, 다음 조건을 개별적으로 적용하여 시험을 반복 실시한다.

- 19.11.2의 a)~g)의 고장 조건을 전자 회로에 한 번에 한 가지씩 적용
- 19.11.4.1 및 19.11.4.7의 전자기 현상 시험을 기기에 적용

출구 수온은 각 시험 도중 또는 이후 99 °C를 초과할 수 없다.

KC 60335-2-21:2022

전자 회로를 프로그램 할 수 있는 경우, 소프트웨어에는 표 R.1에 명시된 고장/오류 조건을 제어하기 위한 장치가 포함되어야 하며 부속서 R의 해당 요구사항에 따라 평가한다.

24.102.2 온도과승방지장치의 동작 온도는 감지소자 위에 또는 가능한 한 가깝게 놓은 열전대로 측정한다.

수직형 금속 용기가 있는 기기의 수온은 위쪽 돔의 바깥 표면에 열전대를 부착해 측정한다. 물통이 수평형이라면 바깥 표면에 열전대를 2개 부착한다. 열전대의 위치는 그림 102와 같다.

비금속 용기가 있는 기기의 수온은, 물통 안쪽 상부 표면보다 50 mm 밑에 열전대를 놓아 측정한다. 이 방법은 금속 용기가 있는 기기의 수온을 측정하는 데 사용하여도 된다.

출구 밸브를 닫고 온도조절장치를 단락한 상태에서 기기에 정격 입력 전력의 1.15배를 공급해 통상 동작하는 대로 기기를 작동시킨다. 이 시험은 온도과승방지장치가 작동할 때까지 계속한다.

온도과승방지장치는 그 온도가 110 °C를 초과하기 전에 작동하여야 한다. 수온은 온도과승방지장치의 최대 허용 동작 온도보다 20 K를 초과하여서는 안 된다.

적합 여부가 전자 회로 작동에 좌우되는 경우, 다음 조건을 개별적으로 적용하여 시험을 반복 실시한다.

- 19.11.2의 a)~g)의 고장 조건을 전자 회로에 한 번에 한 가지씩 적용
- 19.11.4.2 및 19.11.4.5의 전자기 현상 시험을 기기에 적용

출구 수온은 각 시험 도중 또는 이후 110 °C를 초과할 수 없다.

25 전원접속 및 외부 유연성 코드 (Supply connection and external flexible cords)

다음은 제외하고 제1부의 이 항목을 적용한다.

25.1 수정

기기에는 기기용 인렛이 부착되어서는 안 된다.

26 외부 전선용 단자 (Terminals for external conductors)

제1부의 이 항목을 적용한다.

27 접지 접속 (Provision for earthing)

제1부의 이 항목을 적용한다.

27.1 추가

1종 전기온수기에 있어서 발열체의 시스(sheath)는 다음의 경우를 제외하고는 접지 단자와 영구적이고 확실하게 접속되어야 한다.

- 용기는 접지 단자와 영구적이고 확실하게 접속한 금속 입출력관이 제공되고,
- 물과 접촉되는 용기의 기타 접촉할 수 있는 금속 부분은 영구적이고 확실하게 접지 단자와 연결된다.

28 나사 및 접속 (Screws and connections)

제1부의 이 항목을 적용한다.

29 공간거리, 연면거리 및 고체 절연 (Clearances, creeping distances and solid insulation)

제1부의 이 항목을 적용한다.

30 내열성 및 내화성 (Resistance to heat and fire)

다음을 제외하고 제1부의 이 항목을 적용한다.

30.1 추가

19.2, 19.3 및 19.101의 시험 중에 발생한 온도 상승은 고려하지 않는다.

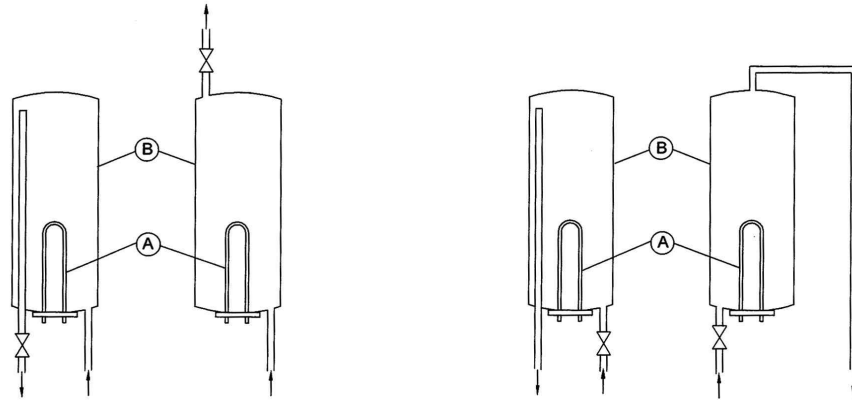
30.2.2 적용하지 않는다.

31 내부식성 (Resistance to rusting)

제1부의 이 항목을 적용한다.

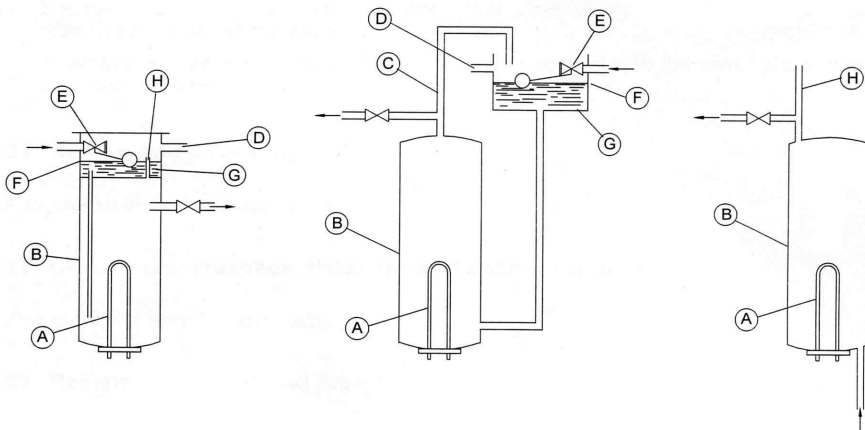
32 방사선, 유독성 및 이와 유사한 위험성 (Radiation, toxicity and similar hazard)

제1부의 이 항목을 적용한다.



a

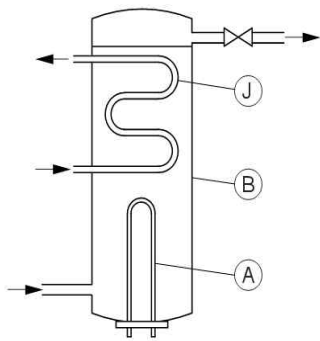
b



c

d

e



f

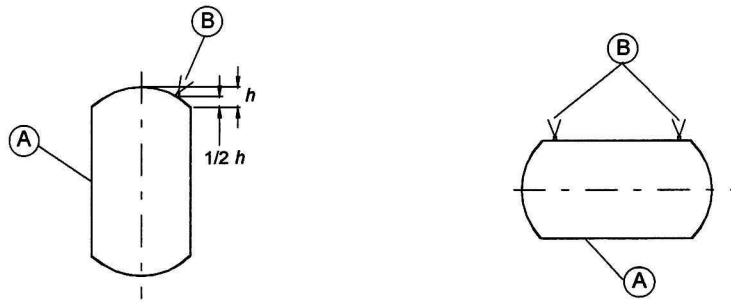
식별 부호

- A 전열 소자
- B 용기
- C 팽창관
- D 넘침관
- E 볼 밸브
- F 수위
- G 물통
- H 통기관
- J 열교환기

타입

- a 밀폐형 전기온수기
- b 출구 개방형 전기온수기
- c 물통형 전기온수기
- d 물통 급수형 전기온수기
- e 저압 전기온수기
- f 열 교환식 온수기

그림 101- 전기온수기의 예

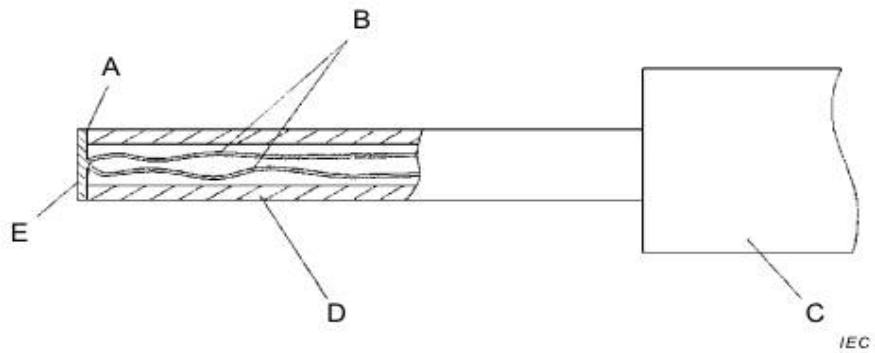


식별 부호

A 용기

B 외부 열전대

그림 102 - 열전대 위치의 예



키

A 접착제

B IEC 60584-1의 K형 직경 0.3 mm 열전대 선

C 4 N ± 1 N의 접촉력이 가능한 핸들 배치

D 폴리카보네이트 튜브: 내경 3 mm, 외경 5 mm

E 주석도금 구리판: 직경 5 mm, 외경 0.5 mm

그림 103 - 표면 온도 측정용 탐침

부속서

다음을 제외하고, 제1부의 이 부속서를 적용한다.

부속서 A
(참고)

루틴 시험

A.101 압력 시험

물 용기는 유체를 사용하여 압력 시험을 한다.

액체를 사용할 때 압력은

- 밀폐형 전기온수기로 0.6 MPa 미만의 정격 압력을 가지는 기기는 0.7 MPa, 그 외의 밀폐형 전기온수기는 정격 압력의 1.1배
- 물통 급수형 전기온수기와 저압 전기온수기는 정격 압력의 1.1배
- 출구 개방형 전기온수기는 0.05 MPa
- 물통형 전기온수기는 0.03 MPa

가스를 사용할 때 위의 압력은 감소할 수 있으나 누설이 드러나도록 충분해야 한다.

유체의 누설은 시험하는 동안 발생되어서는 안 된다.

부속서 R
(규정)

소프트웨어 평가

R.2.2.5 수정

표 R.1 또는 표 R.2에 명시된 고장/오류 조건을 제거하는 기능이 통합된 소프트웨어가 필요한 기능의 프로그램 가능 전자 회로의 경우, 고장/오류는 19. 및 24.102.1에 대한 적합성 상실 전 탐지되어야 한다.

R.2.2.9 수정

제어 중인 소프트웨어 및 안전 관련 하드웨어는 19. 및 24.102.1에 대한 적합성 상실 전 초기화 및 종료되어야 한다.

부속서 AA (규정)

열교환식 밀폐 온수기 설치용 투입용 히터 장치의 추가 요건

이 안전기준의 다음 요구사항은 열교환식 밀폐 온수기 설치용 투입용 히터 장치에 관한 것이다. 이 부속서에 언급되지 않은 이 안전기준의 기타 하위 항을 적용한다. “온수기”로 명시된 경우, 요구사항은 이 부속서의 “투입용 히터 장치”에 적용된다.

비고 열교환기가 없는 물탱크에는 컨테이너 제조업체가 재삽입을 허용한 경우 투입용 히터 장치를 새로 장착할 수 있다. 이 경우, 제조 업체는 물탱크 설치 사용 설명서에 허용 가능한 투입용 히터 장치를 명시해야 한다.

용어와 정의

AA.3.1.9 대체

통상 동작 (normal operation)

명시된 최소 탱크의 사용 설명서에 따른 설치 후 투입용 히터 장치 작동으로, 탱크는 단열하여 물을 채운다.

비고 101 투입형 히터 장치의 접근 가능 부품은 단열되어 있지 않다.

AA.3.2.1

투입형 히터 장치 (immersion heater unit)

전열 소자와 컨트롤이 단일 장치에 포함된 구조로 정상 및 이상 조건 모두의 온도를 제어하고 열 교환식 밀폐 온수기에 새로 장착되도록 설계된 기기

AA.5 시험을 위한 일반 조건

AA.5.2 추가

19. 및 22.102의 시험 시 추가로 투입형 히터 장치가 필요할 수 있다.

AA.5.3 추가

시험은 투입형 히터 장치 제조업체의 사용 설명서에 따라 물탱크에서 실시한다.

비고 각기 다른 장착 위치(상단에서 바닥까지 수직으로, 수평으로)의 몇 가지 시험이 필요할 수 있다.

AA.7 표시 및 사용 설명서

AA.7.1 대체

다중 공급을 위한 투입형 히터 장치에는 각 공급 회로의 정격 입력 전원을 표시해야 한다.

투입형 히터 장치에는 정격 압력을 표시해야 한다. 정격 압력은 0.6 MPa 이상이어야 한다.

AA.7.12.1 대체

KC 60335-2-21:2022

설치 사용 설명서에는 다음을 명시해야 한다.

- 투입형 장치를 설치할 수 있는 탱크의 종류, 용량 및 용량 범위 및 치수
- 탱크 내부의 투입형 히터 장치 배치
- 설치자는 투입형 히터 장치의 전원을 최초로 켜기 전 탱크에 물이 있는지를 확인해야 한다는 설명
- 기존에 물탱크 설치 일부가 아닌 경우, 설치 시 감압 장치를 설치해야 한다는 사항
- 감압 장치의 종류 및 특성과 설치 방법
- 감압 장치에 연결된 배출관은 서리가 없는 환경에서 안정적으로 하향 경사를 이루도록 설치해야 한다는 사항

열교환기가 내장된 물탱크의 투입형 히터 장치의 사용 설명서에는 열교환기의 열로 인해 열 차단 장치가 작동되지 않도록 열 제어 장치 설치 및 온도 설정에 관한 지침을 명시해야 한다.

AA.19 이상 동작

AA.19.1 추가

투입형 히터 장치의 경우, 19.2 및 19.3의 시험을 적용한다.

AA.19.13 추가

시험 도중, 투입형 히터 장치에는 누출 현상이 없어야 한다.

AA.22 구조

AA.22.47 대체

투입형 히터 장치는 통상 사용 시 발생하는 수압을 견뎌야 한다.

적합 여부는 다음으로 판정한다. 투입형 히터 장치는 정격 압력의 2배인 수압에 노출시킨다.

압력은 0.13 MPa/s의 속도로 특정 값까지 상승하고 5분간 이 값을 유지한다.

누수가 허용되지 않으며 수압을 견디도록 설계된 투입형 히터 장치 부품에서 본 표본의 적합성에 저해될 수 있을 정도의 영구적 변형은 허용되지 않는다.

AA.22.101 대체

물에 직접 노출되도록 설계된 투입형 히터 장치의 정격 전압은 최소한 0.6 MPa가 되어야 한다.

AA.22.111 대체

공란

AA.22.112 투입형 히터 장치에는 설치 후 탱크 누출 방지를 위하여 실(seal) 또는 유사 장치를 삽입해야 한다.

적합 여부는 11.의 시험 도중 검사로 판정한다.

AA.22.113 투입형 히터 장치는 공구를 사용하지 않고 탱크에서 분리할 수 없어야 한다.

적합 여부는 검사로 판정한다.

공급 터미널이 포함되어 있는 구획의 커버는 투입형 히터 장치의 고정 부품을 기준으로 180° 이상 회전하지 않아야 한다.

적합 여부는 검사로 판정한다.

AA.24 부품

AA.24.102 대체

열 차단 장치는 수온이 99 °C를 초과하기 전에 작동해야 하며 수온은 열 차단 장치 입구 온도를 20 K 이상 초과하지 않아야 한다.

적합 여부는 다음의 시험으로 판정한다.

열 차단 장치의 작동 온도는 센서 부품에 부착된 열 소자를 인접하도록 배치한 상태에서 측정한다.

탱크가 수평 위치인 경우, 수온은 서모커플을 컨테이너 상부 내부 표면에서 50 mm 아래 배치하여 적절치 않은 위치에서 측정한다.

투입형 히터 장치는 서모스타트 회로 단락 상태의 통상 사용 조건과 닫힌 탱크의 출력 밸브가 닫힌 상태에서 정격 입력 전압의 1.15배로 작동시킨다.

시험은 열적 차단 기능이 작동할 때까지 계속한다.

참고문헌

다음은 제외하고 제1부의 참고문헌 적용한다.

추가

KS C IEC 60335-2-15, 가정용 및 이와 유사한 전기기기의 안전성 — 제2-15부 : 액체 가열용 전기 기기의 개별 요구사항

KS C IEC 60335-2-35, 가정용 및 이와 유사한 전기기기의 안전성 — 제2-35부 : 순간온수기의 개별 요구사항

KS C IEC 60335-2-75, 가정용 및 이와 유사한 전기기기의 안전성 — 제2-75부 : 상업용 디스펜싱 기기 및 자동판매기의 개별 요구사항

해설 1 전기용품안전기준의 한국산업표준과 단일화의 취지

1. 개요

이 기준은 전기용품안전관리법에 따른 안전관리대상 전기제품의 안전관리를 수행함에 있어 국가표준인 한국산업표준(KS)을 최대한 인용하여 단일화한 전기용품안전기준이다.

2. 배경 및 목적

전기용품안전관리법에 따른 안전관리대상 전기제품의 인증을 위한 시험의 기준은 2000년부터 국제표준을 기반으로 안전성 규격을 도입·인용하여 운영해 왔으며 또한 한국산업표준도 2000년부터 국제표준에 바탕을 두고 있으므로 규격의 내용은 양자가 거의 동일하다.

따라서 전기용품안전관리법에 따른 안전기준과 한국산업표준의 중복인증이 발생하였으며, 기준의 단일화가 필요하게 되었다.

전기용품 안전인증기준의 단일화는 기업의 인증대상제품의 인증시 시간과 비용을 줄이기 위한 목적이며, 국가표준인 한국산업표준과 IEC 국제표준을 기반으로 단일화를 추진이 필요하다.

또한 전기용품 안전인증기준을 한국산업표준을 기반으로 단일화 함으로써 한국산업표준의 위상을 강화하고, 우리나라 각 부처별로 시행하는 법률에 근거한 각 인증의 기준을 국제표준에 근거한 한국산업표준으로 일원화할 수 있도록 범부처 모범사례가 되도록 하였다.

3. 단일화 방향

전기용품안전관리법에서 적용하기 위한 안전기준을 동일한 한국산업표준으로 간단히 전기용품안전기준으로 채택하면 되겠지만, 전기용품안전기준은 그간의 전기용품 안전관리제도를 운용해 오면서 국내기업의 여건에 맞추어 시험항목, 시험방법 및 기준을 여러번의 개정을 통해 변경함으로써 한국산업표준과의 차이를 보이게 되었다.

한국산업표준과 전기용품안전기준의 단일화 방향을 두 기준 모두 국제표준에 바탕을 두고 있으므로 전기용품안전기준에서 한국산업표준과 중복되는 부분은 그 내용을 그대로 인용하는 방식으로 구성하고자 한다.

안전기준에서 그간의 전기용품 안전관리제도를 운용해 오면서 개정된 시험항목과 시험방법, 변경된 기준은 별도의 항을 추가하도록 하였다.

한국산업표준과 전기용품안전기준을 비교하여 한국산업표준의 최신판일 경우는 한국산업표준의 내용을 기준으로 전기용품안전기준의 내용을 개정기로 하며, 이 경우 전기용품안전기준의 구판은 병행 적용함으로써 그간의 인증받은 제품들이 개정기준에 맞추어 개선할 시간적 여유를 줌으로써 기업의 혼란을 방지하고자 한다.

그리고 국제표준이 개정되어 판번이 변경되었을 경우는 그 최신판을 한국산업표준으로 개정 요청을 하고 그리고 전기용품안전기준으로 그 내용을 채택함으로써 전기용품안전기준을 국제표준에 신속하게 대응하고자 한다.

그리고 전기용품안전기준에서만 규정되어 있는 고유기준은 한국산업표준에도 제정요청하고, 아울러 필요시 국제표준에도 제안하여 우리기술을 국제표준에 반영하고자 한다.

4. 향후

한국산업표준과 전기용품안전기준의 중복시험 항목을 없애고 단일화 함으로써 표준과 기준의 이원화에 따른 중복인증의 기업부담을 경감시키고, KS표준의 위상을 강화하고자 한다.

아울러 우리나라 각 부처별로 시행하는 법률에 근거한 각 인증의 기준을 국제표준에 근거한 한국산업표준으로 일원화할 수 있도록 범부처 모범사례가 되도록 한다.

또한 국제인증기구인 국제표준 인증체계를 확대하는 추세에 있으며, 표준을 활용하여 자국 기업의 경쟁력을 강화하는 추세에 있다. 이에 대응하여 국가표준과 안전기준이 국제표준에 신속히 대응함으로써 우리나라의 수출기업이 인증에 애로사항을 감소하도록 한다.

심 의 : 전기기기 분야 전문위원회

구	분	성명	근무처	직위
(위	원	장)		
(위	원)			

(간 사)

원안작성협력 : 시험 인증기관 담당자 연구포럼

구	분	성명	근무처	직위
(연구	책임자)			
(참여	연구원)			

전기용품안전기준의 열람은 국가기술표준원 홈페이지(<http://www.kats.go.kr>), 및 제품안전정보센터(<http://www.safety.korea.kr>)를 이용하여 주시고, 이 전기용품안전기준에 대한 의견 또는 질문은 산업통상자원부 국가기술표준원 제품안전정책국 전기통신제품안전과(☎ 043-870-5441~9)으로 연락하여 주십시오.

이 안전기준은 전기용품안전관리법 제3조의 규정에 따라 매 5년마다 안전기준전문위원회에서 심의되어 제정, 개정 또는 폐지됩니다.

KC 60335-2-21 : 2022-02-16

**Household and similar electrical
appliances – Safety**

**- Part 2-21 : Particular
requirements for storage water
heaters**

ICS 13.120; 97.060

Korean Agency for Technology and Standards

<http://www.kats.go.kr>



산업통상자원부 국가기술표준원

Korean Agency for Technology and Standards
Ministry of Trade, Industry & Energy

주소 : (우) 27737 충북 음성군 맹동면 이수로 93

TEL : 043-870-5441~9 <http://www.kats.go.kr>

