



KC 60335-2-84

(개정 : 2022-10-25)

IEC Ed 3.0 2019-10

전기용품안전기준

Technical Regulations for Electrical and Telecommunication Products and Components

가정용 및 이와 유사한 전기기기의 안전성

제2-84부: 화장실용 전기기기의 개별 요구사항

Household and similar electrical appliances - Safety

Part 2-84: Particular requirements for toilet appliances

KATS 국가기술표준원

<http://www.kats.go.kr>

목 차

전기용품안전기준 제정, 개정, 폐지 이력 및 고시현황	1
서문	2
1 적용범위 (Scope)	3
2 인용 표준 (Normative references)	4
3 용어 정의 (Terms and definitions)	4
4 일반 요구 사항 (General requirement)	5
5 시험에 관한 일반 조건 (General conditions for the tests)	5
6 분류 (Classification)	6
7 표시 및 사용 설명서 (Marking and instructions)	6
8 충전부에 대한 감전 보호 (Protection against access to live parts)	7
9 전동기 구동 기기의 기동 (Starting of motor-operated appliance)	7
10입력 및 전류 (Power input and current)	7
11 온도 상승 (Heating)	7
12공란 (Void)	8
13운전시의 누설 전류 및 절연 내력 (Leakage current and electric strength at operating temperature)	8
14과도 과전압 (Transient overvoltages)	8
15내습성 (Moisture resistance)	9
16누설 전류 및 절연 내력 (Leakage current and electric strength)	9
17변압기 및 관련 회로의 과부하 보호 (Overload protection of transformers and associate circuits)	9
18내구성 (Endurance)	9
19이상 운전 (Abnormal operation)	9
20안정성 및 기계적 위험 (Stability and mechanical hazards)	10
21기계적 강도 (Mechanical strength)	10
22구조 (Construction)	11
23내부 배선 (Internal wiring)	13
24부품 (Components)	13
25전원 접속 및 외부 유연성 코드 (Supply connection and external flexible cords)	13
26외부 전선용 단자 (Terminals for external conductors)	13
27접지 접속 (Provision for earthing)	13
28나사 및 접속 (Screws and connections)	14
29연면 거리, 공간 거리 및 고체 절연 (Clearances, creepage distances and solid insulation) ..	14
30내열성 및 내화성 (Resistance to heat and fire)	14
31내부식성 (Resistance to rusting)	15
32방사선, 유독성 및 이와 유사한 위험성 (Radiation, toxicity and similar hazards)	15
부속서 (Annex)	17
부속서 R (Annex)	18
참고문헌 (References)	19
해 설 1	20
해 설 2	21

전기용품안전기준 제·정, 개정, 폐지 이력 및 고시현황

제정 기술표준원 고시 제2008 - 789호(2008. 11. 14.)
개정 국가기술표준원 고시 제2014-0421호(2014. 9. 3.)
개정 국가기술표준원 고시 제2015-383호(2015. 9. 23.)
개정 국가기술표준원 고시 제2016-0039호(2016. 2. 19.)
개정 국가기술표준원 고시 제2022-0458호 (2022. 10. 25.)

부 칙(고시 제2022-0458호, 2022.10.25.)

이 고시는 고시한 날부터 시행한다.

단, 기존 안전기준(고시 2016.2.19.)은 1년 후(2023.10.24.)까지 병행 적용한다.

전기용품안전기준

가정용 및 이와 유사한 전기기기의 안전성
제2-84부: 화장실용 전기기기의 개별 요구사항
Household and similar electrical appliances – Safety –
Part 2-84: Particular requirements for toilet appliances

서문

이 안전기준은 2019년 제3.0판으로 발행된 IEC 60335-2-84 Household and similar electrical appliances – Safety – Part 2-84 : Particular requirements for toilet appliances를 기초로, 기술적 내용 및 대응 국제표준의 구성을 변경하지 않고 작성하였다.

가정용 및 이와 유사한 전기기기의 안전성

– 제2-84부: 화장실용 전기기기의 개별 요구사항

Household and similar electrical appliances – Safety –
Part2-84: Particular requirements for toilet appliances

1 적용범위

제1부의 이 항목을 다음으로 대체한다.

이 안전기준은 배설물을 보관, 건조, 파괴하거나 인체의 일부를 세정/건조하는 정격전압 250 V 이하 화장실 전기기기의 안전성을 다룬다.

비고 101 이런 전기 변기의 예로는 다음을 들 수 있으며, 이 변기는 종이나 음식물 쓰레기 등 쓰레기를 처리하는 데 사용될 수 있다.

- 물더링 변기
- 패키지 변기
- 동결 변기
- 진공 변기

이 안전기준은 재래식 변기에 사용하는 전기기기에도 적용한다.

비고 102 이러한 전기기기의 예는 다음과 같다.

- 자동 시트 덮개 장치
- 초핑 장치부
- 전열식 좌석
- 펌핑 장치부
- 분무 시트용 온수히터
- 분무 시트

이 안전기준은 가정에서 모든 사람이 직면하는, 기기에 의한 일반적인 위험을 다루고 있다. 그러나 일반적으로 기기를 갖고 노는 어린이는 고려하지 않는다.

비고 103 다음 사항에 유의한다.

- 차량이나, 선박 혹은 항공기에 사용하도록 설계된 기기에는 추가 요구사항이 필요할 수 있다.
- 대부분의 국가에서는 보건 기관, 노동안전을 책임지는 기관, 그리고 이와 유사한 기관에서 요구사항을 별도로 규정한다.

비고 104 이 안전기준은 다음 사항에는 적용하지 않는다.

- 부식성/폭발성 대기(먼지, 증기, 가스)가 존재하는 특수 조건이 지배하는 장소에서 사

- 용하도록 설계된 기기
- 화학제품 변기
- 배설물이 연소에 의해 분해되는 변기

2 인용표준

다음 사항을 제외하고 제1부의 이 항목을 적용한다.

추가:

KS C IEC 60068-2-52:1996, 환경 시험 — 제2부: 시험 — 시험 Kb: 염수분무, 사이클(염화나트륨 용액)

3 용어와 정의

다음 사항을 제외하고 제1부의 이 항목을 적용한다.

3.1 물리적 특성에 관련된 정의

3.1.9 대체:

통상 동작(normal operation)

다음 상태에서 기기의 동작

기기는 사이클로 작동한다. 각 사이클은 10분마다 시작되며, 볼 덮개는 열려 있거나, 닫혀 있는 것 중 더 불리한 것으로 한다. 사이클이 자동으로 종료되지 않으면 기기를 15초, 혹은 설명서에 규정된 기간 중 더 긴 시간 동안 작동시킨다.

분무 시트의 경우, 사이클이 자동으로 종료되지 않으면 기기를 30초 동안 작동시킨다. 사이클이 자동으로 종료되면, 기기를 30초와 자동작동시간 중 더 짧은 쪽의 시간으로 작동시킨다.

건조를 위해 온기가 제공되고 사이클이 자동으로 종료되지 않으면 기기를 1분 동안 작동시킨다. 사이클이 자동으로 종료되면, 기기를 1분과 자동종료시간 중 더 짧은 쪽의 시간으로 작동시킨다.

건조시키기 위해 따뜻한 공기를 공급하면, 순서가 자동이 아니면 건조 사이클은 샤워 사이클이 끝난 후 즉시 시작한다.

물더링 변기의 배설물 탱크는 비우거나, 이탄으로 채우는 것 중 더 불리한 것으로 한다.

패키지 변기에는 자루(bag)를 제공한다.

동결 변기의 경우, 온도가 37 °C인 물 0.3 L를 각 사이클에 추가하고, 제어를 가장 낮은 온도로 조정한다. 이 변기는 물 없이도 작동한다.

분무 시트에는 효과적으로 분무하는 가장 좋지 못한 압력에서 물을 공급한다.

3.5 기기의 타입에 관련된 정의

3.5.101

몰더링 변기 (mouldering toilet)

배설물이 건조되어 처리되는 기기

3.5.102

패키지 변기 (package toilet)

배설물이 자루에 들어가거나 탱크에 저장되는 기기

3.5.103

동결 변기 (freezing toilet)

배설물이 얼러지거나 탱크에 저장되는 기기

3.5.104

진공 변기 (vacuum toilet)

배설물이 음압에 의해 저장탱크로 배출되는 기기

3.5.105

분무 시트 (spray seat)

인체의 일부를 세정하기 위해 물을 분무하는 기기

비고 1 분무 시트는 시트 가열, 건조, 탈취, 또는 시트와 보울 커버의 자동 개폐 등과 같은 기능을 가질 수 있다.

비고 2 분무 시트는 변기와 일체형으로 될 수 있다.

4 일반 요구사항

제1부의 이 항목을 적용한다.

5 시험에 관한 일반 조건

다음 사항을 제외하고 제1부의 이 항목을 적용한다.

5.2 추가:

31.101의 시험은 개별 기기에서는 수행하지 않는다.

5.3 추가:

31.101의 시험은 8절의 시험 전에 수행한다.

5.7 추가:

시험에 사용한 물의 온도는 $15\text{ }^{\circ}\text{C} \pm 5\text{ }^{\circ}\text{C}$ 이다.

6 분류

다음 사항을 제외하고 제1부의 이 항목을 적용한다.

6.1 수정:

전열소자가 있는 온수기를 내장한 기기는 I종 또는 III종이어야 한다.

분무 시트는 I종, II종, 또는 III종이어야 한다.

6.2 추가:

변기, 분무 시트와 데워진 시트는 최소한 IPX4 등급이어야 한다.

7 표시 및 사용설명서

다음 사항을 제외하고 제1부의 이 항목을 적용한다.

7.12 추가:

설명서에는 변기를 안전하게 비우고, 청소하는 방법을 설명해야 한다. 설명서에는 변기가 하수장치에 연결되어 있지 않은 경우 배설물이나 그 잔여물을 최종 처리하는 자세한 내용이 포함되어야 한다.

수정:

설명서에 신체, 감각, 정신 능력이 결여되어 있거나 경험과 지식이 부족한 사람(어린이 포함)과 기기를 가지고 노는 어린이에 관한 내용은 해당되지 않는다.

7.12.1 추가:

II종 기기와 I종 기기의 설치 설명서에는 이 기기들을 접지해야 한다는 설명이 있어야 한다.

전열소자가 있는 온수기를 내장한 기기의 설치 설명서는 다음 사항을 명시해야 한다.

KC 60335-2-84:2022

- 급수 저항비는 ...Ω cm 미만이어서는 안 된다.
- 기기는 고정 배선에 영구적으로 연결되어야 한다.

수세식 변기를 제외한 변기의 설치 설명서에는 타고 있는 담배에 관한 라벨이 눈에 잘 띄는 변기 옆이나 위에 부착해야 한다는 것을 명시해야 한다.

7.101 수세식 변기를 제외한 변기에는 타고 있는 담배 및 기타 연소 물질을 변기 안에 넣지 말아야 한다는 라벨을 붙여야 한다.

이 라벨은 영구 부착하기에 적합해야 한다.

비고 이 라벨은 변기를 사용하기 전에 눈에 보일 수 있으면 기기에 부착할 수도 있다.

적합 여부는 검사로 판정한다.

8 충전부에 대한 감전보호

다음 사항을 제외하고 제1부의 이 항목을 적용한다.

8.1.1 추가:

KS C IEC 61032의 시험 프로브 18을 시험 프로브 B에서 규정한 대로 적용한다.

8.2 추가:

KS C IEC 61032의 시험 프로브 18을 시험 프로브 B에서 규정한 대로 적용한다.

9 전동기 구동기기의 기동

제1부의 이 항목을 적용하지 않는다.

10 입력 및 전류

제1부의 이 항목을 적용한다.

11 온도 상승

다음 사항을 제외하고 제1부의 이 항목을 적용한다.

11.3 추가:

따뜻한 공기의 온도 상승을 측정하기 위해 작은 검정 디스크에 부착된 열전대를 사용할 수도 있다.

11.7 대체:

물 흐름이 자동으로 멈추지 않으면 분무 시트를 2분 동안 작동시킨다. 다른 기기는 정상 상태가 수립될 때까지 작동시킨다.

11.8 추가:

온도 상승은 표 101에 명시한 값을 초과하지 않아야 한다.

표 101 — 통상적인 최대 온도 상승

부분	온도 상승 K
피부와 접촉할 가능성이 있는 표면	23
인체의 일부를 말리기 위한 따뜻한 공기	40 ^a
시트의 250 mm 이내에 있는 볼 외부의 표면	30
물더링 번기의 배설물 탱크의 내부	60
배설물이 통과하는 덕트	60
^a 공기 온도는 공기 출구에서 50 mm 떨어진 곳에서 측정한다.	

분무 시트에서 공급된 수온은 45 °C를 초과하지 않아야 한다.

12 공란

13 운전 시의 누설전류 및 절연내력

다음 사항을 제외하고 제1부의 이 항목을 적용한다.

13.2 추가:

전열소자가 있는 온수기는 설명서에 명시된 저항률을 가진 물로 시험한다.

비고 101 기기 저항률은 인산암모늄을 물에 첨가하면 얻을 수 있다.

전열소자가 있는 I종 온수기의 경우, 누설 전류는 분무 시트의 분무 헤드에서 10 mm 떨어진 곳에 위치한 금속 체와 접지 단자 사이에서 측정한다. 전열소자의 단자는 그림 101과 같이, 선택기 스위치를 통해 각 극성에 연결한다.

누설 전류는 0.25 mA를 초과하지 않아야 한다.

14 과도 과전압

KC 60335-2-84:2022

제1부의 이 항목을 적용한다.

15 내습성

다음 사항을 제외하고 제1부의 이 항목을 적용한다.

15.1.1 추가:

볼 내부를 시험할 때는 KS C IEC 60529의 **14.2.4 b)**에 설명한 분무 노즐을 사용해야 할 경우도 있다.

16 누설전류 및 절연내력

다음 사항을 제외하고 제1부의 이 항목을 적용한다.

16.2 추가:

전열소자가 있는 온수기는 설명서에 명시된 저항률을 갖는 물로 시험한다.

17 변압기 및 관련 회로의 과부하 보호

제1부의 이 항목을 적용한다.

18 내구성

제1부의 이 항목을 적용하지 않는다.

19 이상운전

다음 사항을 제외하고 제1부의 이 항목을 적용한다.

19.1 추가:

자동 제어기가 내장된 기기는 **19.101**의 시험도 실시한다.

19.2 추가:

온수기는 물이 있는 상태와 없는 상태 중에서 더 좋지 않은 상태에서 시험한다.

19.13 추가:

온도 상승은 표 102에 명시한 값을 초과하지 않아야 한다.

표 102 — 비정상적인 최대 온도 상승

부분	온도 상승 K
피부에 접촉할 가능성이 있는 표면:	
- 금속인 경우	36
- 기타 재료의 경우	55
인체의 일부를 말리기 위한 따뜻한 공기	65 ^a
시트의 250 mm 이내에 있는 볼 외부의 표면	40
몰더링 변기의 배설물 탱크의 내부	100
배설물이 통과하는 덕트	100
^a 공기 온도는 공기 출구에서 50 mm 떨어진 곳에서 측정한다.	

분무 시트에서 공급된 수온은 65 °C를 초과하지 않아야 한다.

19.101 기기에 정격 전압을 공급하고, 정상 작동 상태에서 작동시킨다. 통상 사용 시 예상할 수 있는 고장 조건을 1번에 하나씩 적용한다.

비고 고장 조건의 보기는 다음과 같다.

- 온도조절기의 고장
- 계전기의 고장
- 구성품의 개로 또는 단락
- 어떤 위치에서 프로그래머의 멈춤

20 안정성 및 기계적 위험

제1부의 이 항목을 적용한다.

21 기계적 강도

다음 사항을 제외하고 제1부의 이 항목을 적용한다.

21.1 추가:

적합 여부는 21.101과 21.102 시험으로 판정한다.

21.101 기기에 1 500 N의 힘을 고르게 분산시켜 시트에 수직으로 가한다. 볼 덮개는 10분 동안 열어두어야 한다.

볼 덮개를 닫은 상태에서 이 시험을 반복한다.

그리고 나서 150 N의 힘을 볼 덮개 또는 시트의 전면 가장자리에 5초 동안 경첩에 평행한 오른쪽 방향과 왼쪽 방향 중 더 불리한 방향으로 가한다. 그 다음 볼 덮개 또는 시트를 서서히 올리고 내린

KC 60335-2-84:2022

다. 이 시험을 5회 수행한다.

그 다음, 볼 덮개 또는 시트를 올리고 150 N의 힘을 전면 가장자리에 1분간 그 면과 수직인 방향으로 가한다. 변기 볼 위에 설치되어 있거나 변기 볼과 일체형으로 된 분무 시트와 가열된 시트에는 150 N의 힘을 가하고, 보울 커버를 120° 미만의 각도로 들어 올린다. 분리 가능한 부분이 제거되었으면, 더 이상 힘을 가하지 않는다.

기기는 8.1, 15.1, 16.3, 27.5, 29절의 요구사항을 준수하는 범위에서 손상되지 않아야 한다.

21.102 배설물 탱크를 물로 완전히 채우고, 기기를 약 -15 °C의 온도를 갖는 공간에 놓는다. 물을 완전히 얼린 후 얼음이 녹을 때까지 기기를 가열한다. 이 시험을 3회 실시한다.

기기는 8.1, 15.1, 16.3, 27.5의 요구사항을 준수하는 범위에서 손상되지 않아야 한다.

21.103 분무 시트와 가열된 시트, 외함 시트는 적당한 기계적 강도를 가져야 하며, 통상 사용 중에 발생할 것으로 예상되는 반복적인 기계적 응력을 견디는 구조로 된 것이어야 한다.

적합 여부는 21.103.1과 21.103.2의 시험으로 판정한다.

21.103.1 기기에 1 250 N의 힘을 고르게 분산시켜 가한다. 이 힘은 두께 10 mm, 지름 300 mm, 쇼어 A 경도 70°인 고무 디스크로 시트에 수직하게 가한다. 이때 두께 5 mm, 지름 300 mm인 강재 디스크는 그 윗면에 부착되어 있어야 한다. 이 시험을 20 000회 수행한다.

기기는 8.1, 15.1, 16.3, 27.5, 29절의 요구사항을 준수하는 범위에서 손상되지 않아야 한다.

21.103.2 기기에 890 N의 힘을 고르게 분산시켜 가한다. 이 힘은 두께 19 mm, 지름 76 mm, 쇼어 A 경도 70°인 고무 디스크로 1초 동안 0.5초 간격으로 시트의 양쪽에 수직하게 가한다. 이 시험을 10 000사이클 수행한다. 한 사이클은 힘을 한 면에 가하고 다른 면에 가하는 것으로 이루어진다.

기기는 8.1, 15.1, 16.3, 27.5, 29절의 요구사항을 준수하는 범위에서 손상되지 않아야 한다.

22 구조

다음 사항을 제외하고 제1부의 이 항목을 적용한다.

22.2 수정:

I종 기기는 기기용 인렛을 내장하지 않아야 한다.

22.24 대체:

기기에서 배설물 탱크에 놓여 있거나 분무 시트용 온수기로 사용된 발열소자는 모두 피복되어 있어야 한다.

적합 여부는 검사로 판정한다.

22.33 수정:

액체는 전열 소자의 **충전부**에 직접 닿을 수 있으며, 액체를 전극으로 가열할 수 있다.

22.48 추가:

동적 역류 방지기가 사용된 경우, 임계 수위는 고정구 테두리 범람 수위에서 위로 25 mm 미만에 있어야 한다.

22.101 변기는 고정 기기여야 한다.

적합 여부는 검사로 판정한다.

22.102 통상 사용 시 피부와 접촉하고 몸통을 지탱하는 금속부는 2중 구조로 된 것이어야 한다.

이 요구사항은 통상 사용 시 피부와 접촉하고 몸통을 지탱하는 금속부가 접지되어 있고 고정 배선에 영구적으로 연결되어 있으면 적용하지 않는다.

적합 여부는 육안 검사와 필요한 경우 적절한 시험으로 판정한다.

22.103 기기는 **충전부**가 배설물에 노출되지 않는 구조여야 한다.

적합 여부는 검사, 그리고 고무 실을 사용한 경우 다음 시험으로 판정한다.

고무 실을 온도가 100 °C ± 2 °C인 광유에 24시간 동안 담근다. 시험 후 고무 실의 부피가 50 % 이상 증가하지 않아야 한다.

광유는 다음의 특성을 가져야 한다.

- 아닐린 점 93 °C ± 3 °C
- 점도 100 °C에서 (20 ± 1) cSt
- 인화점 245 °C ± 6 °C

22.104 진공 변기는 볼 덮개가 닫혀 있지 않으면 물이 흐를 수 없는 구조여야 한다.

적합 여부는 수동 시험으로 판정한다.

22.105 동시에 통전 되는 히터와 모터의 수를 제한하는 프로그래머블 전자 회로에 의해 제어되는 기기의 경우, 히터와 모터의 어떤 조합을 동시에 활성화는 것은 기기를 불안정하게 만들지 않는다.

적합 여부는 다음으로 판정한다.

- 표 R.1에 명시된 고장/오류 조건을 부속서 R의 관련 요구사항에 따라 적용 및 평가한다.

KC 60335-2-84:2022

- 기기에 정격 전압을 공급하는 동안 11.의 조건으로 동작하고, 제어되는 모든 히터와 모터가 동시에 동작하도록 프로그래머블 전자 회로를 수정한다.

이 조건 하에서 19.13을 충족하여야 한다.

23 내부 배선

다음 사항을 제외하고 제1부의 이 항목을 적용한다.

23.3 수정:

열이 가해진 시트의 굽힘 횟수는 50,000번이다.

23.5 추가:

안전초저전압에서 배설물 탱크의 내부 배선 공급 부분은 일반적인 폴리염화비닐 피복의 코드(코드 명칭 60227 IEC 53)보다 가볍지 않아야 한다.

24 부품

다음 사항을 제외하고 제1부의 이 항목을 적용한다.

24.101 19.4 또는 **19.101**을 준수하기 위해 기기에 내장된 **온도과승방지장치**는 자동복귀형이 아니어야 한다. **19.13**을 준수하기 위해 작동 온도가 65 °C를 초과하지 않는 온도과승방지장치와 온도 퓨즈가 직렬로 연결되어 있을 때에는 이 요구사항을 **분무 시트**에 적용할 수 없다.

적합 여부는 육안 검사로 판정한다.

25 전원접속 및 외부 유연성 코드

다음 사항을 제외하고 제1부의 이 항목을 적용한다.

25.3 추가:

전열 소자가 있는 온수기를 내장한 기기는 고정 배선에 연결되는 수단만을 제공해야 한다.

26 외부 전선용 단자

제1부의 이 항목을 적용한다.

27 접지 접속

다음 사항을 제외하고 제1부의 이 항목을 적용한다.

27.1 추가:

전열소자가 있는 온수기를 내장한 1종 기기의 경우, 물은 접지 단자에 영구적으로 신뢰성 있게 연결된 금속 파이프를 통해 들어가고 나가거나, 혹은 비슷하게 접지된 금속부 위를 흘러야 한다.

배설물에 접촉할 수 있는 부분은 닿을 수 있는 것으로 간주한다.

비고 101 이러한 금속부의 보기는 그리드나 링이 있다.

비고 102 배설물에 접촉할 수 있는 부분은 닿을 수 있는 것으로 간주한다.

28 나사 및 접속

제1부의 이 항목을 적용한다.

29 공간거리, 연면거리 및 고체절연

다음 사항을 제외하고 제1부의 이 항목을 적용한다.

29.2 추가:

미세환경은 기기를 통상 사용하는 동안 오염에 노출될 가능성이 없도록 절연체가 밀폐되지 않았으면 오염도 3이다.

30 내열성 및 내화성

다음 사항을 제외하고 제1부의 이 항목을 적용한다.

30.2.2 해당사항 없음.

30.2.3.1 수정:

규정된 백열선 가연성 지수는 전열소자가 있는 온수기에 적용할 수 없다.

30.2.3.2 수정:

전열소자가 있는 온수기의 경우, 백열선 시험은 다른 연결부에 규정된 대로 실시한다.

30.101 불은 가연성 재료를 내장하지 않아야 한다.

적합 여부는 비금속 재료에 **부속서 E**의 바늘-불꽃 시험을 실시하여 판정한다.

이 시험은 시험편이 관련 부분보다 더 두껍지 않다고 가정하였을 때, 이 재료가 KS M IEC 60695-11-10에 따라 V-0으로 분류되었으면 실시하지 않는다.

31 내부식성

다음 사항을 제외하고 제1부의 이 항목을 적용한다.

추가:

적합 여부는 KS C IEC 60068-2-52의 염수분무시험으로 판정한다. 가혹도 2를 적용할 수 있다.

시험 전에 경화된 강철 핀을 사용하여 피복을 긁는다. 강철 핀의 끝은 40°의 각도를 갖는 원뿔형이다. 그 끝은 반경이 0.25 mm ± 0.02 mm로 둥글다. 이 핀은 축 방향으로 가해진 힘이 10 N ± 0.5 N이 되도록 힘을 가한다. 긁힘은 약 20 mm/s의 속도로 피복 표면을 따라 핀을 그어서 한다. 최소한 5 mm 간격으로 가장자리에서 최소한 5 mm 떨어져서 5번 긁는다.

시험 후 기기는 이 안전기준의 요구사항 특히 8절과 27절의 요구사항을 준수하지 않을 정도로 악화되지 않아야 한다. 피복은 파손되지 않아야 하며, 금속부에서 풀리지 않아야 한다.

31.101 변기 기기는 세정제와 소변에 대해 적절한 내성을 갖고 있어야 한다.

적합 여부는 다음 시험으로 판정한다.

전기 부품들이 둘러싸여 있거나 오손 분위기에 노출될 가능성이 없도록 놓여 있지 않는 한 다음 시험은 기기에 개별적으로 적용한다.

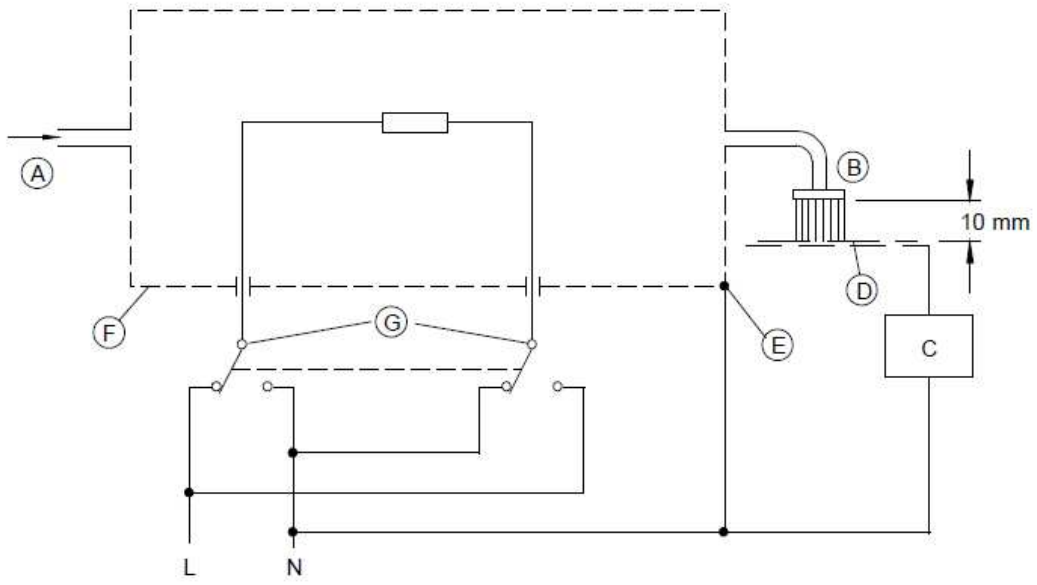
기기를 실압에서 0.055 % ± 0.005 % (부피백분율) 세기의 암모니아 분위기에 96시간 동안 놓아둔다.

그 다음, 기기를 실압에서 0.0005 % ± 0.0002 % (부피백분율) 세기의 염산 분위기에 96시간 동안 놓아둔다.

기기는 이 안전기준의 요구사항을 준수하는 범위에서 손상되지 않아야 한다.

32 방사선, 유독성 및 이와 유사한 위험

제1부의 이 항목을 적용한다.



식별부호

- A 입구 파이프
- B 분사 헤드
- C KS C IEC 60990, 그림 4의 회로
- D 금속 체
- E 접지 단자
- F 온수기의 몸체
- G 선택기 스위치

그림 101 — 전열소자가 있는 온수기의 누설전류를 측정하기 위한 구성도

부속서

제1부의 부속서를 적용한다.

부속서 R
(규정)

소프트웨어 평가

R.2.2.5 수정:

표 R.1에 규정된 고장/오류 조건의 제어 수단을 내장한 소프트웨어를 요구하는 기능을 갖춘 프로그램머블 전자 회로의 경우, 19. 와 22.105를 준수하는 상태가 손상되기 전에 감지 또는 고장/오류가 발생해야 한다.

R.2.2.9 수정:

제어되는 소프트웨어 및 안전 관련 하드웨어는 초기화되어야 하며, 19. 와 22.105를 준수하는 상태가 손상되기 전에 종료되어야 한다.

참고문헌

제1부의 참고문헌을 적용한다.

해설 1 전기용품안전기준의 한국산업표준과 단일화의 취지

1. 개요

이 기준은 전기용품안전관리법에 따른 안전관리대상 전기제품의 안전관리를 수행함에 있어 국가표준인 한국산업표준(KS)을 최대한 인용하여 단일화한 전기용품안전기준이다.

2. 배경 및 목적

전기용품안전관리법에 따른 안전관리대상 전기제품의 인증을 위한 시험의 기준은 2000년부터 국제표준을 기반으로 안전성 규격을 도입·인용하여 운영해 왔으며 또한 한국산업표준도 2000년부터 국제표준에 바탕을 두고 있으므로 규격의 내용은 양자가 거의 동일하다.

따라서 전기용품안전관리법에 따른 안전기준과 한국산업표준의 중복인증이 발생하였으며, 기준의 단일화가 필요하게 되었다.

전기용품 안전인증기준의 단일화는 기업의 인증대상제품의 인증시 시간과 비용을 줄이기 위한 목적이며, 국가표준인 한국산업표준과 IEC 국제표준을 기반으로 단일화를 추진이 필요하다.

또한 전기용품 안전인증기준을 한국산업표준을 기반으로 단일화 함으로써 한국산업표준의 위상을 강화하고, 우리나라 각 부처별로 시행하는 법률에 근거한 각 인증의 기준을 국제표준에 근거한 한국산업표준으로 일원화할 수 있도록 범부처 모범사례가 되도록 하였다.

3. 단일화 방향

전기용품안전관리법에서 적용하기 위한 안전기준을 동일한 한국산업표준으로 간단히 전기용품안전기준으로 채택하면 되겠지만, 전기용품안전기준은 그간의 전기용품 안전관리제도를 운용해 오면서 국내기업의 여건에 맞추어 시험항목, 시험방법 및 기준을 여러번의 개정을 통해 변경함으로써 한국산업표준과의 차이를 보이게 되었다.

한국산업표준과 전기용품안전기준의 단일화 방향을 두 기준 모두 국제표준에 바탕을 두고 있으므로 전기용품안전기준에서 한국산업표준과 중복되는 부분은 그 내용을 그대로 인용하는 방식으로 구성하고자 한다.

안전기준에서 그간의 전기용품 안전관리제도를 운용해 오면서 개정된 시험항목과 시험방법, 변경된 기준은 별도의 항을 추가하도록 하였다.

한국산업표준과 전기용품안전기준을 비교하여 한국산업표준의 최신판일 경우는 한국산업표준의 내용을 기준으로 전기용품안전기준의 내용을 개정기로 하며, 이 경우 전기용품안전기준의 구판은 병행 적용함으로써 그간의 인증받은 제품들이 개정기준에 맞추어 개선할 시간적 여유를 줌으로써 기업의 혼란을 방지하고자 한다.

그리고 국제표준이 개정되어 판번이 변경되었을 경우는 그 최신판을 한국산업표준으로 개정 요청을 하고 그리고 전기용품안전기준으로 그 내용을 채택함으로써 전기용품안전기준을 국제표준에 신속하게 대응하고자 한다.

그리고 전기용품안전기준에서만 규정되어 있는 고유기준은 한국산업표준에도 제정요청하고, 아울러 필요시 국제표준에도 제안하여 우리기술을 국제표준에 반영하고자 한다.

4. 향후

한국산업표준과 전기용품안전기준의 중복시험 항목을 없애고 단일화 함으로써 표준과 기준의 이원화에 따른 중복인증의 기업부담을 경감시키고, KS표준의 위상을 강화하고자 한다.

아울러 우리나라 각 부처별로 시행하는 법률에 근거한 각 인증의 기준을 국제표준에 근거한 한국산업표준으로 일원화할 수 있도록 범부처 모범사례가 되도록 한다.

또한 국제인증기구인 국제표준 인증체계를 확대하는 추세에 있으며, 표준을 활용하여 자국 기업의 경쟁력을 강화하는 추세에 있다. 이에 대응하여 국가표준과 안전기준이 국제표준에 신속히 대응함으로써 우리나라의 수출기업이 인증에 애로사항을 감소하도록 한다.

해설 2 전기용품안전기준의 추가대체항목 해설

이 해설은 전기용품안전기준으로 한국산업표준을 채택함에 있어 추가대체하는 항목을 적용하는 데 이해를 돕고자 주요사항을 기술한 것으로 규격의 일부가 아니며, 참고자료 또는 보충자료로만 사용된다.

1. 추가대체 시험항목의 제·개정 취지

이 추가대체하는 항목은 KC-KS 일체화 작업의 일환으로써 해당 국제 IEC 표준을 근거로 하여 추가대체하게 되었으며, 향후 국제표준의 진행여부에 따라 내용이 변경될 수 있다.

2. 배경 및 목적

IEC 60335-2-84 국제 표준을 기준으로 기존 내용의 누락된 부분에 대하여 추가 명시하여 국내 적용 표준과 국제 표준을 일치화 하는데 목적이 있다.

3. IEC 안전기준 대비 추가/대체 목록표

해당 절	개정일	구 분	비 고

심 의 : 전기기기 분야 전문위원회

구	분	성명	근무처	직위
(위	원	장)		
(위	원)			

(간 사)

원안작성협력 : 시험 인증기관 담당자 연구포럼

구	분	성명	근무처	직위
(연구	책임	자)		
(참여	연구	원)		

전기용품안전기준의 열람은 국가기술표준원 홈페이지(<http://www.kats.go.kr>), 및 제품안전정보센터(<http://www.safety.korea.kr>)를 이용하여 주시고, 이 전기용품안전기준에 대한 의견 또는 질문은 산업통상자원부 국가기술표준원 제품안전정책국 전기통신제품안전과(☎ 043-870-5441~9)으로 연락하여 주십시오.

이 안전기준은 전기용품안전관리법 제3조의 규정에 따라 매 5년마다 안전기준전문위원회에서 심의되어 제정, 개정 또는 폐지됩니다.

KC 60335-2-84 : 2022-10-25

**Household and similar electrical
appliances - Safety**

**- Part 2-84: Particular requirements
for toilet appliances**

ICS 33.060.20

Korean Agency for Technology and Standards

<http://www.kats.go.kr>



KATS

산업통상자원부 국가기술표준원

Korean Agency for Technology and Standards

Ministry of Trade, Industry & Energy

주소 : (우) 27737 충북 음성군 맹동면 이수로 93

TEL : 043-870-5441~9 <http://www.kats.go.kr>